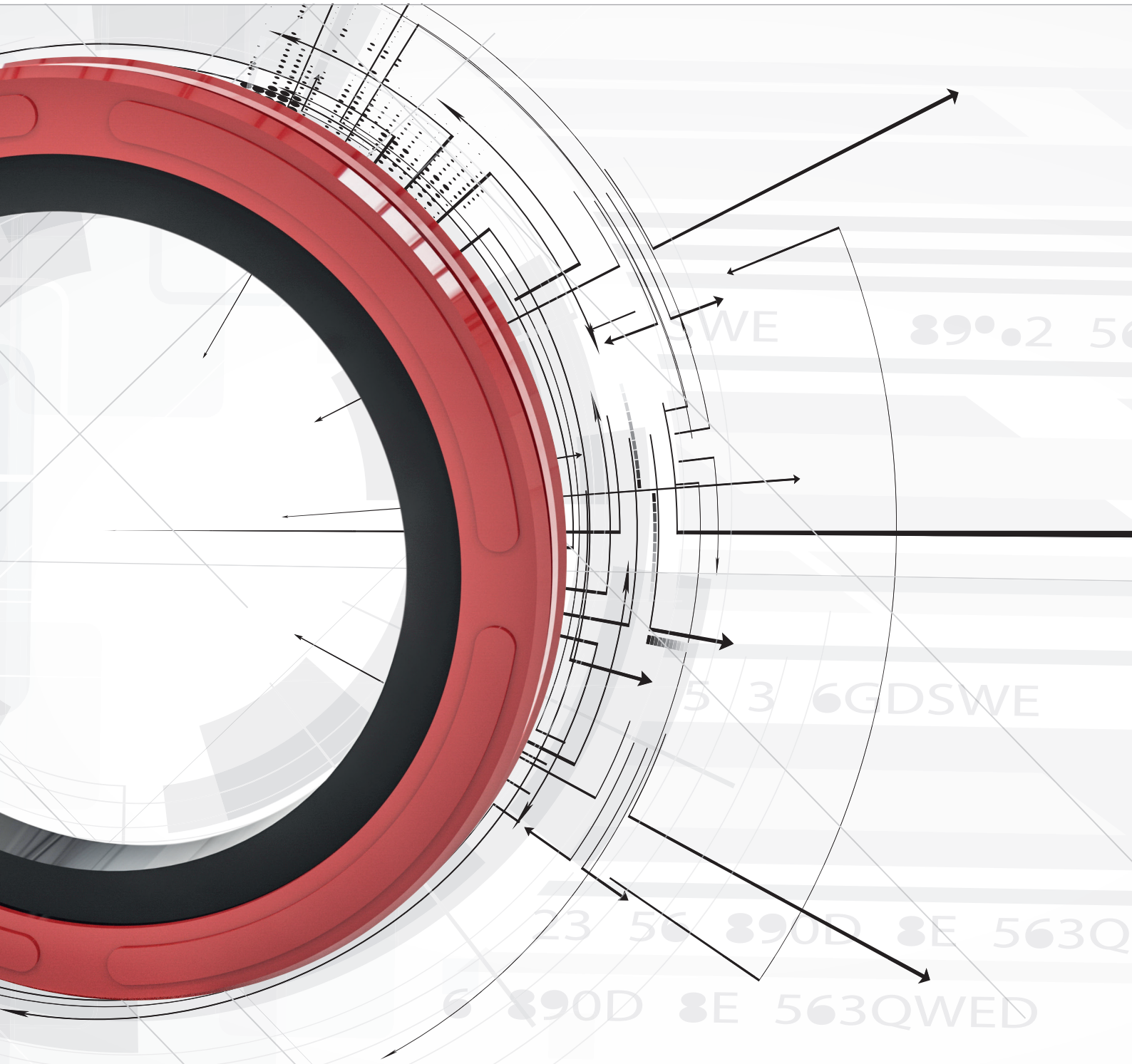


SealConcept®

DICHTUNGEN & HYDRAULIK



DICHTUNGEN

für Hydraulik und Industrie

Dichtungen für Hydraulik und Industrie

Ihre Vorteile auf einen Blick:

- Hohe Lagerverfügbarkeit von über 15.000 verschiedenen Artikeln und Dichtungsabmessungen.
- Standard-Dichtungen in den gängigen Werkstoffen ab Lager lieferbar.
- Kompetente Beratung und schnelle Lieferungen.
- Qualitätsmanagement nach DIN ISO EN 9001:2015.
- Umweltmanagement zertifiziert nach ISO 14001:2015.
- Wir bieten Ihnen auch die Zusammenstellung und Bevorratung von Dichtsätzen.
- Wir verwenden hochwertige Materialien und Werkstoffe.

Zu Ihrer Information:

In diesem Katalog haben wir unsere Erfahrungen zusammengetragen und dargestellt.

Die Angaben in diesem Katalog beruhen auf den Erkenntnissen jahrelanger Erfahrung in der Herstellung und Anwendung von Dichtelementen. Trotz dieser Erfahrung können unbekannte Faktoren beim praktischen Einsatz die allgemeingültigen Aussagen erheblich einschränken.

Die angegebenen Einsatzgrenzen sind Richtwerte. Abhängig von den zu erwartenden Betriebsbedingungen können einzelne Werte überschritten werden.

Bei Dauereinsatz unter extremen Betriebsbedingungen empfiehlt es sich, die Richtwerte nur teilweise auszunutzen.

Da nicht alle der vielfältigen Anwendungsmöglichkeiten aus der Praxis berücksichtigt werden können, wird keine Gewährleistung und Haftung für die Richtigkeit der Angaben und Empfehlungen übernommen.

Bei speziellen Anwendungen empfehlen wir Ihnen, sich mit uns wegen technischer Beratung in Verbindung zu setzen. Wir sind auch gerne bereit, in Zusammenarbeit mit Ihnen Vorversuche durchzuführen.

Druckfehler und Irrtümer vorbehalten.

Änderungen, die der technischen Verbesserung und Weiterentwicklung dienen, behalten wir uns vor.

Ein Nachdruck dieses Kataloges, auch auszugsweise, bedarf unserer ausdrücklichen Genehmigung.

Trotz sorgfältiger Prüfung können fehlerhafte Angaben in diesem Katalog nicht ausgeschlossen werden.

Alle Rechte bei Seal Concept GmbH. Auszüge nur mit Genehmigung. Änderungen vorbehalten. AGB's unter www.sealconcept.com

Mit Erscheinen dieses Produktkataloges werden alle früheren Ausgaben ungültig. Satz- und Druckfehler vorbehalten. Stand 03.2020 - Auflage 500 Stück

Schutzgebühr € 30,- (incl. MwSt)













Sonderlösungen und 24-Stunden-Service

„Als Problemlöser in der Dichtungsbranche legen wir selbst Hand an und „drehen“ für Sie die passende Lösung“

- Individuelle Fertigung von Sonderdichtungen bis zu \varnothing 720 mm. Auf Anfrage bis \varnothing 2.000 mm möglich.
- Neuester CNC-Maschinenpark im Schichtbetrieb garantiert Top-Service.
- Längere Lebensdauer und Belastbarkeit (bis 700 bar) durch spezielle Geometrien und Materialien.
- Entwicklung, Planung, Auslegung und Fertigung von speziellen Dichtungen und Konstruktionsteilen.
- Wir fertigen auch spezielle Sonderdichtungen für die Bereiche Nahrungsmittelindustrie, Abfüllanlagen, Motorsport, Forschung und u. v. m. Zum Einsatz kommen z. B. Dichtungsmaterialien mit FDA -und EU-Konformität, Red Super Polymer, Tieftemperatureigenschaften usw.


















Unser Dichtungskatalog und die Profilübersicht sind auch auf unserer Internetseite unter der Rubrik „Downloads“ als PDF verfügbar. Stand 03.2020. www.sealconcept.com



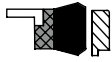



	Kolbendichtungen
	Stangendichtungen
	Abstreifer
	Führungsbänder Führungselemente
	Rotationsdichtungen
	Statische Dichtungen
	Gedrehte Dichtungen Individuelle Lösungen Drehen - Bohren - Fräsen
	Konstruktionsteile Sonderteile Dichtsätze
	Installationswerkzeuge O-Ring-Montage-Werkzeuge
	Werkstoffübersicht

Inhaltsverzeichnis	6 – 12
Gedrehte Dichtungen	14 – 39
Allgemeines	42 – 53
Technische Ergänzungen	54 – 69
Kolbendichtungen	72 – 141
Stangendichtungen	144 – 258
Abstreifer	260 – 317
Führungselemente	320 – 384
Rotationsdichtungen	386 – 443
Statische Dichtungen	446 – 461


Kolbendichtungen

Profil	Typ	Standardwerkstoff	Druck (bar)	Temperatur (°C)	Gleitgeschw. (m/sec)	Beschreibung	Seite
	KKD [KGD]	NBR TPC Polyacetal	400	-40 bis 110	0,5	doppeltwirkende Kolbendichtung, 5-teilig	72
	KD2	NBR Polyesterelastomer Polyacetal	700	-30 bis 110	0,5	doppeltwirkende Kolbendichtung, 5-teilig	78
	KD3	NBR-Gewebe Polyacetal	500	-30 bis 110	0,5	doppeltwirkende Kolbendichtung, 3-teilig	82
	KD4	NBR-Gewebe Polyacetal	350	-30 bis 110	0,8	doppeltwirkende Kolbendichtung, 3-teilig	86
	KD6	Polyurethan NBR Polyacetal	400	-30 bis 110	0,6	kompakte Kolbendichtung, 4-teilig	88
	KD8 [KHD]	PTFE-Compound NBR Polyacetal	400	-30 bis 110	1,5	kompakte Kolbendichtung, 4-teilig	90
	NPS	PTFE-Compound O-Ring NBR / FKM	800	-30 bis 110 -30 bis 200	15	doppeltwirkende Kolbendichtung, 2-teilig	92
	NPR	PTFE-Compound O-Ring NBR / FKM	800	-30 bis 110	15	einfachwirkende Kolbendichtung, 2-teilig	98
	KSO	PTFE-Compound O-Ring NBR / FKM X-Ring NBR / FKM	400	-30 bis 200	2	doppeltwirkende Kolbendichtung, 3-teilig	102
	KSO2	PTFE-Compound O-Ring NBR / FKM X-Ring NBR / FKM	600	-30 bis 200	3	doppeltwirkende Kolbendichtung, 4-teilig	106
	NPW [KPD]	Polyurethan O-Ring NBR	400	-30 bis 100	0,5	doppeltwirkende Kolbendichtung, 2-teilig	110
	KD9 [KHT]	Polyester NBR	500	-30 bis 140	0,5	doppeltwirkende Kolbendichtung, 2-teilig	114
	NPQ [KPR]	Polyurethan Ring NBR	400	-30 bis 100	0,5	doppeltwirkende Kolbendichtung, 2-teilig	116
	KE1 [KD]	Polyurethan	400	-40 bis 100	0,5	einfachwirkende Kolbendichtung mit asym. Lippenform	118
	KE1/S [KDA]	Polyurethan Polyacetal	450	-40 bis 100	0,5	einfachwirkende Kolbendichtung mit asym. Lippenform und Stützring	122
	KE2 [KDF]	Polyurethan Polyacetal	400	-40 bis 100	0,5	einfachwirkende Kolbendichtung mit Führungsring	126
	KE3	NBR-Gewebe Polyacetal-Stützring	700	-30 bis 110	0,5	einfachwirkende Kolbendichtung, 2-teilig	128

Kolbendichtungen

Profil	Typ	Standardwerkstoff	Druck (bar)	Temperatur (°C)	Gleitgeschw. (m/sec)	Beschreibung	Seite
	KE5	NBR-Gewebe Polyacetal Führungs- und Sicherungsring	450	-30 bis 110	0,5	einfachwirkende Kolbendichtung, 2-teilig mit Führungs- und Sicherungsring	130
	KE6	NBR-Gewebe	700	-30 bis 110	0,5	einfachwirkende Kolbendichtung, 2-teilig	132
	VP3	NBR-Gewebe FKM-Gewebe	400	-30 bis 110 -30 bis 140	0,5	einfachwirkende Kolbendichtung, 3-teilig Dachmanschette	134
	VP4	NBR-Gewebe FKM-Gewebe	400	-30 bis 110 -30 bis 140	0,5	einfachwirkende Kolbendichtung, 4-teilig Dachmanschette	138

Stangendichtungen

Profil	Typ	Standardwerkstoff	Druck (bar)	Temperatur (°C)	Gleitgeschw. (m/sec)	Beschreibung	Seite
	T1	NBR-Gewebe FKM	250	-30 bis 110 -30 bis 140	0,5	Stangendichtung Kompaktausführung	144
	T2	NBR-Gewebe Polyacetal FKM / PGM	450	-30 bis 110 -30 bis 140	0,5	Stangendichtung Kompaktausführung mit Stützring	148
	T3	NBR-Gewebe FKM	250	-30 bis 110 -30 bis 140	0,5	Stangendichtung Kompaktnutring	152
	T4 [SGA]	NBR-Gewebe Polyesterelastomer	700	-30 bis 100	0,5	Stangendichtung, 2-teilig mit Stützring	156
	VP5	NBR-Gewebe/NBR FKM-Gewebe/FKM	400	-30 bis 110 -30 bis 140	0,5	Stangendichtung, 5-teilig Dachmanschette	160
	VP6	NBR-Gewebe/NBR FKM-Gewebe/FKM	400	-30 bis 110 -30 bis 140	0,5	Stangendichtung, 6-teilig Dachmanschette	160
	VP7	NBR-Gewebe/NBR FKM-Gewebe/FKM	400	-30 bis 110 -30 bis 140	0,5	Stangendichtung, 7-teilig Dachmanschette	160
	T7 [S]	Polyurethan	400	-40 bis 100	0,5	Stangendichtung Kompaktnutring	196
	T7/L [SD]	Polyurethan	400	-40 bis 100	0,5	Stangendichtung Kompaktnutring mit Stützlippe	198
	T7/LS [SDA]	Polyurethan Polyacetal	450	-40 bis 100	0,5	Stangendichtung Kompaktnutring mit Stützlippe und Stützring	206
	T10 A10	Polyurethan	400	-40 bis 100	0,5	Nutring mit asymmetrischer Lippenform	210

Stangendichtungen							
Profil	Typ	Standardwerkstoff	Druck (bar)	Temperatur (°C)	Gleitgeschw. (m/sec)	Beschreibung	Seite
	T10/L A10/L	Polyurethan	400	-40 bis 100	0,5	Nutring mit asymmetrischer Lippenform und Stützlippe	216
	T10/LS [ADA]	Polyurethan Polyacetal	450	-40 bis 100	0,5	Nutring mit asymmetrischer Lippenform, Stützlippe und Stützring	220
	T11 UP	Polyurethan	400	-40 bis 100	0,5	Nutring mit symmetrischer Lippenform	222
	*T16	Polyurethan Polyacetal	700	-40 bis 100	0,5	Nutring mit asymmetrischer Lippenform und Stützring	232
	SDAN	Polyurethan O-Ring NBR Polyacetal	500	-40 bis 100	0,5	Nutring mit symmetrischer Lippenform, Stütz- und O-Ring	234
	UPN	Polyurethan O-Ring NBR	400	-40 bis 100	0,5	Nutring mit symmetrischer Lippenform und O-Ring	236
	NCR	PTFE-Compound O-Ring NBR / FKM	800	-30 bis 110 -30 bis 200	15	einfachwirkende Stangendichtung 2-teilig	244
	NCS	PTFE-Compound O-Ring NBR / FKM	800	-30 bis 110 -30 bis 200	15	doppeltwirkende Stangendichtung 2-teilig	250
	SE9 [SHT]	Polyester O-Ring NBR	500	-30 bis 140	0,5	einfachwirkende Stangendichtung 2-teilig	256

*T16: Beachten Sie bitte für dieses Profil unsere Technischen Ergänzungen auf Seite 65.



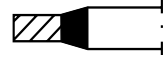
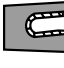

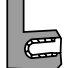
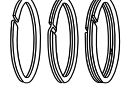

Abstreifer							
Profil	Typ	Standardwerkstoff	Druck (bar)	Temperatur (°C)	Gleitgeschw. (m/sec)	Beschreibung	Seite
	W1 [SAF]	Polyurethan Polyesterelastomer NBR / FKM	-	-40 bis 100 -30 bis 200	1	Abstreifer einfachwirkend	260
	W1 [SA-SAP]	Polyurethan Polyester	-	-40 bis 100	1	Abstreifer einfachwirkend	264
	WA1 [SAA]	Polyurethan	-	-40 bis 100	1	Außen-Abstreifer einfachwirkend	270
	W2 [SAG]	Polyurethan NBR FKM	-	-40 bis 100 -30 bis 200	1	Abstreifer einfachwirkend	272
	W25 [SAC]	Polyurethan	-	-40 bis 100	1	Abstreifer für raue Bedingungen einfachwirkend	276
	W3 [SAB]	Polyurethan	-	-40 bis 100	1	Abstreifer doppeltwirkend	278
	W9 SAD	Polyurethan NBR FKM	-	-40 bis 100 -30 bis 200	1	Abstreifer doppeltwirkend	282
	W3M	Polyurethan Metallkäfig	-	-30 bis 100	1	Abstreifer doppeltwirkend mit Metallkäfig	284
	W4	Polyurethan FKM / NBR Metallkäfig	-	-30 bis 110 -30 bis 200	1	Abstreifer einfachwirkend mit Metallkäfig	288
	W4K	Polyurethan Metallkäfig	-	-30 bis 110	1	Abstreifer einfachwirkend mit Metallkäfig	294
	W5	NBR FKM Metallarmierung	-	-30 bis 110 -30 bis 200	1	Abstreifer einfachwirkend mit innenliegender Metallarmierung	298
	W6	PTFE-Compound O-Ring NBR / FKM	-	-30 bis 110 -30 bis 200	15	Abstreifer doppeltwirkend	302
	W7	PTFE-Compound O-Ring NBR / FKM	-	-30 bis 110 -30 bis 200	15	Abstreifer einfachwirkend	306
	W8	PTFE-Compound O-Ring NBR / FKM	-	-30 bis 110 -30 bis 200	15	Abstreifer doppeltwirkend	310
	W10	PTFE-Compound Metall-Lamellenring Metallgehäuse	-	-60 bis 200	15	Metall- / Eisabstreifer mit Metallgehäuse, Lamellenring und Trägerring	314
	W12 [SAW]	Polyamid	-	-30 bis 120	1	Abstreifer einfachwirkend	316


Führungselemente							
Profil	Typ	Standardwerkstoff	Druckfestigkeit (N/mm ²)	Temperatur (°C)	Gleitgeschw. (m/sec)	Beschreibung	Seite
	FR	Polyacetal mit Glasfaser	20–40	-40 bis 100	0,8	Führungsring für Kolben und Stange	320
	FRS	Polyacetal mit Glasfaser	20–40	-40 bis 100	0,8	Führungsring für Kolben, Stange und Plungerzylinder	330
	FHG	Baumwollgewebe Phenolharz	310	-40 bis 130	1	Führungsring für Kolben und Stange	332
	FHM	Kunstfasergewebe mit eingebundenem PTFE und Epoxidharz	340	-40 bis 130	1	Führungsring modifiziert für Kolben und Stange	352
	FIL	Polyacetal mit Glasfaser	20–40	-40 bis 100	0,8	Führungsring für Stange	372
	FIT	Polyacetal mit Glasfaser	20–40	-40 bis 100	0,8	Führungsring für Stange	374
	FB	PTFE-Compound PTFE-Kohle PTFE-Bronze	5–25	-80 bis 200	15	PTFE-Führungsband für Kolben und Stange als Meterware u. geschnitten	378
	FHCB FHOB	Kunstfasergewebe Polyesterharz	345	-40 bis 130	1	Gewebe-Führungsband für Kolben und Stange als Meterware u. geschnitten	382

Rotationsdichtungen							
Profil	Typ	Standardwerkstoff	Druck (bar)	Temperatur (°C)	Gleitgeschw. (m/sec)	Beschreibung	Seite
	NPG	PTFE-Compound O-Ring NBR / FKM	300	-30 bis 110 -30 bis 200	2	Rotationsdichtung doppelwirkend aussendichtend	386
	NCG	PTFE-Compound O-Ring NBR / FKM	300	-30 bis 110 -30 bis 200	2	Rotationsdichtung doppelwirkend innendichtend	390
	VA	NBR FKM	-	-30 bis 110 -30 bis 200	12	V-Ringe axial wirkend für Welle und Lager	394
	VS	NBR FKM	-	-30 bis 110 -30 bis 200	12	V-Ringe axial wirkend für Welle und Lager	398
	VL	NBR FKM	-	-30 bis 110 -30 bis 200	12	V-Ringe axial wirkend für Welle und Lager	402
	DV	Polyurethan	-	-40 bis 100	-	V-Ring	404
	A	NBR FKM	0,5	-30 bis 110 -30 bis 200	12	Radialwellendichtring Bauform A, DIN 3760	406

Rotationsdichtungen							
Profil	Typ	Standardwerkstoff	Druck (bar)	Temperatur (°C)	Gleitgeschw. (m/sec)	Beschreibung	Seite
	AS	NBR FKM	0,5	-30 bis 110 -30 bis 200	12	Radialwellendichtring Bauform A, DIN 3760 mit Staublippe	412
	ASV	NBR FKM	8	-30 bis 110 -30 bis 200	12	Radialwellendichtring Bauform A, DIN 3760 mit Staublippe	424
	B	NBR FKM	0,5	-30 bis 110 -30 bis 200	12	Radialwellendichtring Bauform B, DIN 3760	426
	BS	NBR FKM	0,5	-30 bis 110 -30 bis 200	12	Radialwellendichtring Bauform B, DIN 3760 mit Staublippe	430
	C	NBR FKM	0,5	-30 bis 110 -30 bis 200	12	Radialwellendichtring Bauform C, DIN 3760	432

Statische Dichtungen							
Profil	Typ	Standardwerkstoff	Druck (bar)	Temperatur (°C)	Gleitgeschw. (m/sec)	Beschreibung	Seite
	OP	Polyurethan	500	-40 bis 100	statisch	Alternative zu O-Ring / Stützringkombinationen in 3 Ausführungen lieferbar	446
	PFS	Polyurethan	500	-40 bis 100	statisch	Flanschdichtung für SAE-Flansche	452
	BRE	Polyesterelastomer Polyurethan PTFE			statisch	endlos für metrische/zöllige O-Ring-Abmessungen	454
	BRK	NBR			statisch	Konkaver Kunststoffring zur Verhinderung des Einwanderns des O-Ringes in den Dichtspalt.	a. A.
	BRG	PTFE			statisch	Geschlitzter Kunststoffring zur Verhinderung des Einwanderns des O-Ringes in den Dichtspalt.	
	OR	NBR FKM			statisch	O-Ringe	66

Sonderteile			
Profil	Standardwerkstoff	Profil	Standardwerkstoff
	Schraubendichtung NBR / FKM		Kolben- und Stangendichtung PTFE-Compound mit Metallfeder
	Schraubendichtung selbstzentrierend NBR / FKM		einfachwirkende Wellendichtung PTFE-Compound mit Metallfeder
	Lamellenringe aus Federstahl Spaltdichtung von 15-1300 mm		gedrehte Dichtungen und Sonderlösungen aus eigener Herstellung

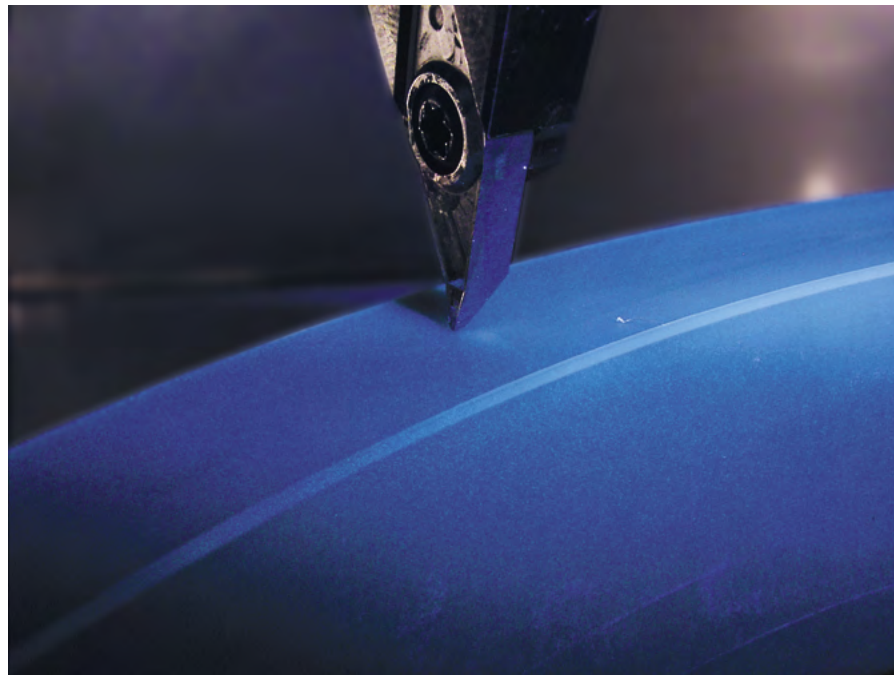
Werkzeuge		
	Eine Übersicht über die einzelnen Werkzeuge finden Sie auf Seite	26

Konstruktionsteile / Halbzeuge
Konstruktions- und Profilteile aus Kunststoffen, Formteile aus Elastomeren, D-Ringe nach ISO 2852, SMS- und Clamp-Dichtungen sowie weitere Dichtungselemente nach Zeichnungen und Muster sind auf Anfrage lieferbar.
Nahezu alle Dichtungstypen aus den gängigen Materialien können auch in der hauseigenen Produktion in gedrehter Ausführung mit kurzen Lieferzeiten gefertigt werden.
Halbzeuge aus PTFE, NBR, FKM, MVQ, EPDM, Polyurethan, POM, PA, Glas-/MoS ₂ -gefüllte Werkstoffe, FDA-Qualitäten sowie mit Bronze und Kohle gefüllte PTFE-Werkstoffe sind auf Anfrage lieferbar.

Bitte beachten Sie unsere Allgemeinen Geschäftsbedingungen (AGB) unter: www.sealconcept.com/de/AGB - Rubrik "AGB" (Allgemeine Verkaufs- und Lieferungsbedingungen). Diese legen wir unseren Lieferungen zugrunde. Druckfehler und Irrtümer vorbehalten.

Inhaltsverzeichnis	6 – 12
Gedrehte Dichtungen	14 – 39
Allgemeines	42 – 53
Technische Ergänzungen	54 – 69
Kolbendichtungen	72 – 141
Stangendichtungen	144 – 258
Abstreifer	260 – 317
Führungselemente	320 – 384
Rotationsdichtungen	386 – 443
Statische Dichtungen	446 – 461

Als Problemlöser
in der Dichtungsbranche
legen wir selbst Hand an
und „drehen“ für Sie die
passende Lösung.



- Gedrehte Dichtungen
- Individuelle Lösungen
- Konstruktionsteile
- Installationswerkzeuge
- Werkstoffübersicht/Werkstofffibel

Die in der Profilübersicht enthaltenen Dichtungsgeometrien sind Standardprofile.

Aufgrund unserer speziellen Fertigungstechnologie liefern wir Ihnen auch bei außergewöhnlichen Einsatzfällen eine rasche, maßgeschneiderte Dichtungslösung.















Alle Dichtungen bis 720 mm Außendurchmesser sind kurzfristig lieferbar. Größere Abmessungen bis zu einem Durchmesser von 2.000 mm sind auf Anfrage lieferbar.



Sämtliche Profile können zusätzlich Ihren besonderen Betriebsbedingungen angepasst werden.


Bei Fragen kontaktieren Sie bitte unsere Anwendungstechniker.

Achtung:
Die angegebenen Einsatzparameter stellen Höchstwerte einzelner Werkstoffkombinationen dar. Diese sollten nicht gleichzeitig ausgenutzt werden.












Kolbendichtungen					
Profil	Typ	Standardwerkstoff	Druck (bar)	Temperatur (°C)	Gleitgeschw. (m/sec)
	PS01	PU NBR FKM	400 160 160	-30 bis 105 -25 bis 100 -20 bis 210	0,5
	PS01A	PU NBR FKM	25	-30 bis 105 -25 bis 100 -20 bis 210	1
	PS01B	PU NBR FKM	400 160 160	-30 bis 105 -25 bis 100 -20 bis 210	0,5
	PS01C	PU NBR FKM	400 160 160	-30 bis 105 -25 bis 100 -20 bis 210	0,5
	PS02	PU/POM NBR/POM FKM/PGM	700 250 250	-30 bis 100 -25 bis 100 -20 bis 210	0,5
	PS02A	PU/POM NBR/POM FKM/PGM	700 250 250	-30 bis 100 -25 bis 100 -20 bis 210	0,5
	PS03	PU/NBR	400	-25 bis 100	0,5
	PS04	PU/NBR/POM	700	-25 bis 100	0,5
	PS05	NBR	25	-25 bis 100	1
	PS08	PU/NBR PB, PK, PGM, PT, PEK/NBR PB, PK, PGM, PT, PEK/FKM	400 800 800	-25 bis 100 -25 bis 100 -20 bis 210	1 15
	PS08A	PU/NBR PB, PK, PGM, PT, PEK/NBR PB, PK, PGM, PT, PEK/FKM	400 800 800	-25 bis 100 -25 bis 100 -20 bis 210	1 15
	PS08B	PU/NBR PB, PK, PGM, PT, PEK/NBR PB, PK, PGM, PT, PEK/FKM	400 800 800	-25 bis 100 -25 bis 100 -20 bis 210	1 15
	PS08C	PU/NBR PB, PK, PGM, PT, PEK/NBR PB, PK, PGM, PT, PEK/FKM	400 800 800	-25 bis 100 -25 bis 100 -20 bis 210	2
	PS08D	PU/NBR PB, PK, PGM, PT, PEK/NBR PB, PK, PGM, PT, PEK/FKM	400 800 800	-25 bis 100 -25 bis 100 -20 bis 210	2
	PS08E	PU/NBR PB, PK, PGM, PT, PEK/NBR PB, PK, PGM, PT, PEK/FKM	400 800 800	-25 bis 100 -25 bis 100 -20 bis 210	1 15
	PS08F	PU/NBR PB, PK, PGM, PT, PEK/NBR PB, PK, PGM, PT, PEK/FKM	400 800 800	-25 bis 100 -25 bis 100 -20 bis 210	1 15
	PS81	PU/NBR PB, PK, PGM, PT, PEK/NBR PB, PK, PGM, PT, PEK/FKM	400 800 800	-25 bis 100 -25 bis 100 -20 bis 210	1 15
	PS81B	PU/NBR PB, PK, PGM, PT, PEK/NBR PB, PK, PGM, PT, PEK/FKM	400 800 800	-25 bis 100 -25 bis 100 -20 bis 210	1 15






Kolbendichtungen					
Profil	Typ	Standardwerkstoff	Druck (bar)	Temperatur (°C)	Gleitgeschw. (m/sec)
	PS81C	PU/NBR	400	-25 bis 100	0,5
	PS09	PU/NBR/POM	400	-25 bis 100	0,5
	PS09A	NBR/POM	400	-25 bis 100	0,5
	PS16	NBR	160	-25 bis 100	0,5
	PS16A	NBR	160	-25 bis 100	0,5
	PS17	PU/POM NBR/POM	400 250	-25 bis 100	0,5
	PS17A	PU/POM NBR/POM	400 250	-25 bis 100	0,5
	PS17B	PU/POM NBR/POM	400 250	-25 bis 100	0,5
	PS19	PGM / 1.4310	160	-200 bis 260	15
	PS19A	PGM / 1.4310	160	-200 bis 260	15
	PS20	PU/POM NBR/POM	700	-25 bis 100	0,5
	PS23	PU/NBR/POM	400	-25 bis 100	0,5
	PS35	PU NBR	400	-30 bis 105	0,4
	PS35A	PU NBR	400	-30 bis 105	0,4

Stangendichtungen					
Profil	Typ	Standardwerkstoff	Druck (bar)	Temperatur (°C)	Gleitgeschw. (m/sec)
	RS01	PU NBR FKM	400 160 160	-30 bis 105 -25 bis 100 -20 bis 210	0,5
	RS01A	PU NBR FKM	25	-30 bis 105 -25 bis 100 -20 bis 210	1

Stangendichtungen					
Profil	Typ	Standardwerkstoff	Druck (bar)	Temperatur (°C)	Gleitgeschw. (m/sec)
	RS01B	PU NBR FKM	400 160 160	-30 bis 105 -25 bis 100 -20 bis 210	0,5
	RS01C	PU NBR FKM	400 160 160	-30 bis 105 -25 bis 100 -20 bis 210	0,5
	RS02	PU/POM NBR/POM FKM/PGM	700 250 250	-30 bis 100 -25 bis 100 -20 bis 210	0,5
	RS02A	PU/POM NBR/POM FKM/PGM	700 250 250	-30 bis 100 -25 bis 100 -20 bis 210	0,5
	RS02B	PU/POM NBR/POM FKM/PGM	700 250 250	-30 bis 100 -25 bis 100 -20 bis 210	0,5
	RS03	PU/NBR	400	-25 bis 100	0,5
	RS04	PU/NBR/POM	700	-25 bis 100	0,5
	RS05	PU NBR FKM	400 160 160	-30 bis 105 -25 bis 100 -20 bis 210	0,5
	RS05A	PU NBR FKM	400 160 160	-30 bis 105 -25 bis 100 -20 bis 210	0,5
	RS08	PU NBR	400 160	-30 bis 105 -25 bis 100	0,3
	RS09	PU/NBR PB, PK, PGM, PT, PEK/NBR PB, PK, PGM, PT, PEK/FKM	400 800 800	-25 bis 100 -25 bis 100 -20 bis 210	1 15
	RS09A	PU/NBR PB, PK, PGM, PT, PEK/NBR PB, PK, PGM, PT, PEK/FKM	400 800 800	-25 bis 100 -25 bis 100 -20 bis 210	1 15
	RS09B	PU/NBR PB, PK, PGM, PT, PEK/NBR PB, PK, PGM, PT, PEK/FKM	400 800 800	-25 bis 100 -25 bis 100 -20 bis 210	1 15
	RS91	PU/NBR PB, PK, PGM, PT, PEK/NBR PB, PK, PGM, PT, PEK/FKM	400 800 800	-25 bis 100 -25 bis 100 -20 bis 210	1 15
	RS91B	PU/NBR PB, PK, PGM, PT, PEK/NBR PB, PK, PGM, PT, PEK/FKM	400 800 800	-25 bis 100 -25 bis 100 -20 bis 210	1 15
	RS16	NBR	160	-25 bis 100	0,5
	RS17	PU	400	-30 bis 105	0,5
	RS17A	PU/POM	700	-30 bis 100	0,5

*Im Einzelnen abhängig von der Werkstoffkombination der Dichtungsbestandteile

Stangendichtungen					
Profil	Typ	Standardwerkstoff	Druck (bar)	Temperatur (°C)	Gleitgeschw. (m/sec)
	RS17B	PU/NBR	400	-25 bis 100	0,5
	RS17C	PU/NBR/POM	700	-25 bis 100	0,5
	RS17D	PU NBR	400 160	-30 bis 105 -25 bis 100	0,3
	RS17E	PU/POM	700	-25 bis 100	0,3
	RS19	PGM / 1.4310	160	-200 bis 260	15
	RS19A	PGM / 1.4310	150	-200 bis 260	2
	RS20	PU/POM NBR/POM	700	-25 bis 100	0,5
	RS31	PU/POM	500 250 250	-30 bis 100 -25 bis 100 -20 bis 210	0,5
	RS35	PU	400	-30 bis 105	0,5
	RS91	PU/NBR PB, PK, PGM, PT, PEK/NBR PB, PK, PGM, PT, PEK/FKM	400 800 800	-25 bis 100 -25 bis 100 -20 bis 210	1 10
	RS91B	PU/NBR PB, PK, PGM, PT, PEK/NBR PB, PK, PGM, PT, PEK/FKM	400 800 800	-25 bis 100 -25 bis 100 -20 bis 210	1 10

Symmetrische Dichtungen					
Profil	Typ	Standardwerkstoff	Druck (bar)	Temperatur (°C)	Gleitgeschw. (m/sec)
	PRS06	PU NBR	400 160	-30 bis 105 -25 bis 100	0,5
	PRS06A	PU NBR	400 160	-30 bis 105 -25 bis 100	0,5
	PRS06B	PU NBR	400 160	-30 bis 105 -25 bis 100	0,5
	PRS06C	PU NBR	400 160	-30 bis 105 -25 bis 100	0,5
	PRS06D	PU NBR	400 160	-30 bis 105 -25 bis 100	0,5




Symmetrische Dichtungen					
Profil	Typ	Standardwerkstoff	Druck (bar)	Temperatur (°C)	Gleitgeschw. (m/sec)
	PRS06E	PU NBR	400 160	-30 bis 105 -25 bis 100	0,5
	PRS07	PU/NBR	400	-25 bis 100	0,5
	PRS10-12	PU/POM NBR/POM FKM/PGM	500 250 250	-30 bis 100 -25 bis 100 -20 bis 210	0,5
	PRS 10 SP	POM PGM			
	PRS-11 SP	PU NBR FKM			
	PRS-12 SP	POM PGM			
	PRS13-15	PU/POM NBR/POM FKM/PGM	500 250 250	-30 bis 100 -25 bis 100 -20 bis 210	0,5
	PRS13	POM PGM			
	PRS14	PU NBR FKM			
	PRS15	POM PGM			
	PRS18	PU/NBR	400	-25 bis 100	0,5
	PRS19	PGM/1.4310	160	-200 bis 260	5
	PRS19B	PGM/1.4310	160	-200 bis 260	5
	PRS19C	PGM/1.4310	160	-200 bis 260	5
	PRS19D	PGM/1.4310	160	-200 bis 260	5
	PRS22	PU/POM NBR/POM FKM/PGM	400 160 160	-30 bis 100 -25 bis 100 -20 bis 210	0,5













Abstreifer					
Profil	Typ	Standardwerkstoff	Druck (bar)	Temperatur (°C)	Gleitgeschw. (m/sec)
	WR01	PU NBR FKM	-	-30 bis 105 -25 bis 100 -20 bis 210	1
	WR01A	PU NBR FKM	-	-30 bis 105 -25 bis 100 -20 bis 210	1
	WR02	PU NBR FKM	-	-30 bis 105 -25 bis 100 -20 bis 210	1
	WR02A	PU NBR FKM	-	-30 bis 105 -25 bis 100 -20 bis 210	1
	WR02B	PU NBR FKM	-	-30 bis 105 -25 bis 100 -20 bis 210	1
	WR02C	PU NBR FKM	-	-30 bis 105 -25 bis 100 -20 bis 210	1
	WR03	PU/POM NBR/POM FKM/PGM	-	-30 bis 100 -25 bis 100 -20 bis 210	1
	WR04	PU NBR FKM	-	-30 bis 105 -25 bis 100 -20 bis 210	1
	WR07	PU POM	-	-30 bis 105 -30 bis 100	1
	WR08	PU POM	-	-30 bis 105 -30 bis 100	1
	WR11	PU NBR FKM	-	-30 bis 105 -25 bis 100 -20 bis 210	1
	WR12	PU NBR FKM	-	-30 bis 105 -25 bis 100 -20 bis 210	1
	WR13	PB, PK, PGM, PT, PEK/NBR PB, PK, PGM, PT, PEK/FKM	-	-25 bis 100 -20 bis 210	15
	WR13E2	PB, PK, PGM, PT, PEK/NBR PB, PK, PGM, PT, PEK/FKM	-	-25 bis 100 -20 bis 210	15
	WR14	PB, PK, PGM, PT, PEK/NBR PB, PK, PGM, PT, PEK/FKM	-	-25 bis 100 -20 bis 210	15
	WR15	PB, PK, PGM, PT, PEK/NBR PB, PK, PGM, PT, PEK/FKM	-	-25 bis 100 -20 bis 210	15
	WR16	PB, PK, PGM, PT, PEK/NBR PB, PK, PGM, PT, PEK/FKM	-	-25 bis 100 -20 bis 210	1
	WR17	PU NBR FKM	-	-30 bis 105 -25 bis 100 -20 bis 210	1




Abstreifer					
Profil	Typ	Standardwerkstoff	Druck (bar)	Temperatur (°C)	Gleitgeschw. (m/sec)
	WR18	PU NBR FKM	-	-30 bis 105 -25 bis 100 -20 bis 210	1













O-Ringe / X-Ringe und Flanschdichtungen					
Profil	Typ	Standardwerkstoff	Druck (bar)	Temperatur (°C)	Gleitgeschw. (m/sec)
	OR	PU NBR FKM	600 160 160	-30 bis 105 -25 bis 100 -20 bis 210	-
	OR-H	PU NBR FKM	600 160 160	-30 bis 105 -25 bis 100 -20 bis 210	-
	OR-V	PU NBR FKM	600 160 160	-30 bis 105 -25 bis 100 -20 bis 210	-
	QR01	PU NBR FKM	600 160 160	-30 bis 105 -25 bis 100 -20 bis 210	-
	QR02	PU NBR FKM	600 160 160	-30 bis 105 -25 bis 100 -20 bis 210	-
	FL01A	PU FKM EPDM	400 250 250	-30 bis 100 -20 bis 210 -50 bis 130	-
	FL02B	PU FKM EPDM	400 250 250	-30 bis 100 -20 bis 210 -50 bis 130	-
	FL03	PU FKM EPDM	400 250 250	-30 bis 100 -20 bis 210 -50 bis 130	-
	FL06	PGM/1.4310	160	-200 bis 260	5
	FL07	PGM/1.4310	160	-200 bis 260	5
	FL08	PGM/1.4310	160	-200 bis 260	5
	SCOP	PU	500	-30 bis 105	-





Rotationsdichtungen					
Profil	Typ	Standardwerkstoff	Druck (bar)	Temperatur (°C)	Gleitgeschw. (m/sec)
	OS01A	PU/POM/ 1.4310 NBR/POM/ 1.4310 FKM/PGM/ 1.4310	0,5 0,5 0,5	-30 bis 100 -25 bis 100 -20 bis 210	5 10 15

Rotationsdichtungen					
Profil	Typ	Standardwerkstoff	Druck (bar)	Temperatur (°C)	Gleitgeschw. (m/sec)
	OS02A	PU/POM/ 1.4310 NBR/POM/ 1.4310 FKM/PGM/ 1.4310	0,5 0,5 0,5	-30 bis 100 -25 bis 100 -20 bis 210	5 10 15
	OS03A	PU/ 1.4310 NBR/ 1.4310 FKM/ 1.4310	0,5 0,5 0,5	-30 bis 100 -25 bis 100 -20 bis 210	5 10 15
	OS08	PU NBR	-	-30 bis 105 -25 bis 100	5 10
	OS08A	PU NBR	-	-30 bis 105 -25 bis 100	5 10
	R03	PU NBR/POM	400 250	-30 bis 100 -25 bis 100	0,2 0,2
	R04	PU NBR	160 100	-30 bis 105 -25 bis 100	0,2 0,2
	R04A	PU NBR	160 100	-30 bis 105 -25 bis 100	0,2 0,2
	R05	PU NBR	160 100	-30 bis 105 -25 bis 100	0,2 0,2
	R05A	PU NBR	160 100	-30 bis 105 -25 bis 100	0,2 0,2
	VR06	NBR FKM	-	-25 bis 100 -20 bis 210	25
	VR07	NBR FKM	-	-25 bis 100 -20 bis 210	25
	R08	PB, PK, PGM, PT, PEK/NBR PB, PK, PGM, PT, PEK/FKM	350	-25 bis 100 -20 bis 210	0,4
	R08D	PB, PK, PGM, PT, PEK/NBR PB, PK, PGM, PT, PEK/FKM	350	-25 bis 100 -20 bis 210	0,4
	R09	PB, PK, PGM, PT, PEK/NBR PB, PK, PGM, PT, PEK/FKM	350	-25 bis 100 -20 bis 210	0,4
	R09A	PB, PK, PGM, PT, PEK/NBR PB, PK, PGM, PT, PEK/FKM	350	-25 bis 100 -20 bis 210	0,4
	R10	PB, PK, PGM, PT, PEK/NBR PB, PK, PGM, PT, PEK/FKM	350	-25 bis 100 -20 bis 210	0,4
	R10A	PB, PK, PGM, PT, PEK/NBR PB, PK, PGM, PT, PEK/FKM	350	-25 bis 100 -20 bis 210	0,4

Rotationsdichtungen					
Profil	Typ	Standardwerkstoff	Druck (bar)	Temperatur (°C)	Gleitgeschw. (m/sec)
	R11	PB, PK, PGM, PT, PEK/NBR PB, PK, PGM, PT, PEK/FKM	350	-25 bis 100 -20 bis 210	0,4
	R11D	PB, PK, PGM, PT, PEK/NBR PB, PK, PGM, PT, PEK/FKM	350	-25 bis 100 -20 bis 210	0,4
	R35A	PU	400	-30 bis 105	0,5
	R35B	PU	400	-30 bis 105	0,5
	R33*	PTFE/TFM Compounds	6,0	-60 bis 200	25
	R33A*	PTFE/TFM Compounds	6,0	-60 bis 200	25
	R33B*	PTFE/TFM Compounds	6,0	-60 bis 200	25
	R33C*	PTFE/TFM Compounds	6,0	-60 bis 200	25
	R33D*	PTFE/TFM Compounds	6,0	-60 bis 200	25
	R33E*	PTFE/TFM Compounds	6,0	-60 bis 200	25
	R33F*	PTFE/TFM Compounds	6,0	-60 bis 200	25
	R33G*	PTFE/TFM Compounds	30	-60 bis 200	25

Stützringe/ Führungsringe					
Profil	Typ	Standardwerkstoff	Druck (bar)	Temperatur (°C)	Gleitgeschw. (m/sec)
	BUR08	PU POM PTFE	-	-30 bis 105 -60 bis 100 -200 bis 260	-
	BUR09	PU POM PTFE	-	-30 bis 105 -60 bis 100 -200 bis 260	-
	BUR10	PU POM PTFE	-	-30 bis 105 -60 bis 100 -200 bis 260	-

Stützringe/ Führungsringe					
Profil	Typ	Standardwerkstoff	Druck (bar)	Temperatur (°C)	Gleitgeschw. (m/sec)
	BUR11	PU POM PTFE	-	-30 bis 105 -60 bis 100 -200 bis 260	-
	BUR12	PU POM PTFE	-	-30 bis 105 -60 bis 100 -200 bis 260	-
	BUR13	PU POM PTFE	-	-30 bis 105 -60 bis 100 -200 bis 260	-
	BWR01	POM PGM	-	-60 bis 100 -200 bis 260	4
	BWR01A	POM PGM	-	-60 bis 100 -200 bis 260	4
	BWR01C	POM PGM	-	-60 bis 100 -200 bis 260	4
	BWR03	POM PGM	-	-60 bis 100 -200 bis 260	4
	BWR04	POM PGM	-	-60 bis 100 -200 bis 260	4
	BWR05	POM PGM	-	-60 bis 100 -200 bis 260	4
	BWR06	POM PGM	-	-60 bis 100 -200 bis 260	4
	BWR07	POM PGM	-	-60 bis 100 -200 bis 260	4
	BWR08	POM PGM	-	-60 bis 100 -200 bis 260	4

Bergbaudichtungen					
Profil	Typ	Standardwerkstoff	Druck (bar)	Temperatur (°C)	Gleitgeschw. (m/sec)
	BWR01 P PS	POM PTFE	-	-60 bis 100 -200 bis 260	4
	BWR01 P RS	POM PTFE	-	-60 bis 100 -200 bis 260	4
	P50	PU/POM	dyn. 400 stat. 1500	-30 bis 100	dyn. 0,5 stat 0,2
	P50A	PU/POM	dyn. 400 stat. 1500	-30 bis 100	dyn. 0,5 stat 0,2

Bergbaudichtungen					
Profil	Typ	Standardwerkstoff	Druck (bar)	Temperatur (°C)	Gleitgeschw. (m/sec)
	P51	PU/NBR/POM	dyn. 400 stat. 1500	-25 bis 100	dyn. 0,5 stat 0,2
	P51A	PU/NBR/POM	dyn. 400 stat. 1500	-25 bis 100	dyn. 0,5 stat 0,2
	P51G	PU/NBR/POM	dyn. 400 stat. 1500	-25 bis 100	dyn. 0,5 stat 0,2
	P52	PU/POM	dyn. 700 stat. 1500	-30 bis 100	dyn. 0,5 stat 0,2
	P53	PU/NBR/POM	dyn. 700 stat. 1500	-25 bis 100	dyn. 0,5 stat 0,2
	P54	PU/NBR/POM	400	-25 bis 100	0,5
	P54A	PU/NBR/POM	400	-25 bis 100	0,5
	P58	PU	400	-30 bis 100	0,3
	R50	PU/NBR/POM	700	-25 bis 100	0,5
	R50A	PU/POM	700	-25 bis 100	0,5
	R51	PU/NBR	400	-25 bis 100	0,5
	R52	PU/POM	700	-30 bis 100	0,5
	R53	PU	400	-30 bis 100	0,5
	W50	PU	-	-30 bis 105	2
	W51	PU	-	-30 bis 100	2
	W53	PU/POM	-	-30 bis 100	2
	W54	PU	-	-30 bis 100	2

Zusätzliche Sonderdichtungen

Neben den oben angeführten Standard-Profilen liefern wir Sonderprofile und Drehteile nach Kundenzeichnung oder entsprechenden Anforderungen der eigens von uns entwickelten Geometrien.

Installationswerkzeuge

PTFE-Dichtungs-Dehnkonus	Gehrungsschere	Gleithammer	Montage-Zangen-Set
O-Ring-Messstab	O-Ring Messkegel	Dichtungs-Montage/Demontage-Set	Kalibrierzange

Die Seal Concept-Installationswerkzeuge dienen zur Vereinfachung von Montage und Demontage unterschiedlichster Dichtungstypen und Dichtungsmaterialien. Selbst schwierige Installationen können unter Zuhilfenahme der richtigen Werkzeuge schneller und einfacher durchgeführt werden.

Oben genannte Werte sind unverbindliche Richtwerte, welche im Einsatzfall über- bzw. unterschritten werden können. Eine Haftung im konkreten Einsatzfall wird ausgeschlossen. Gerne beraten wir Sie bei speziellen Anwendungen.

Bitte beachten Sie unsere Allgemeinen Geschäftsbedingungen (AGB) unter: www.sealconcept.com/de/AGB (Allgemeine Verkaufs- und Lieferungsbedingungen). Diese legen wir unseren Lieferungen zugrunde. Druckfehler und Irrtümer vorbehalten.

DICHTUNGEN MATERIALFIBEL

Seal Concept - Materialfibel - CNC gefertigte Dichtungen

Dichtungswerkstoffe/Halbzeuge

Mit der Materialfibel möchten wir unseren Kunden ein Hilfsmittel an die Hand geben, um die von uns bei der Belieferung oder Projektausarbeitung eingesetzten und bezeichneten Dichtungswerkstoffe zu erkennen und selbst bewerten zu können. Dies halten wir für erforderlich, da wir unsere Dichtungskonzepte auf Grundlage der uns zur Verfügung gestellten und zur Kenntnis gelangten Informationen erarbeiten, es dem Kunden aber selbst obliegt, diesen Lösungsvorschlag entsprechend seiner tatsächlichen Einsatzbedingungen zu prüfen.

Werkstoffstruktur und Werkstoffbezeichnung der Dichtungsmaterialien

Im Rahmen unseres Qualitätsmanagements und des ERP-Updates „NAV2015“ ist die Seal Concept GmbH dazu übergegangen, ihre für Abdichtungskonzepte eingesetzten Werkstoffe einheitlich und über alle Geschäftsbereiche zu strukturieren und standard orientiert zu benennen. Dies soll die Transparenz von internen und externen Schnittstellen erhöhen und somit allen Beteiligten die Möglichkeit geben, ihre speziellen Rahmenbedingungen und Aufgabenstellungen einschätzen und bewerten zu können. Die Seal Concept GmbH verwendet im Wesentlichen bei der Herstellung ihrer Dichtungen zwei Werkstoffgruppen, Elastomere und thermoplastische Kunststoffe, die die gewünschten Eigenschaften der Dichtungsanwendung gewährleisten sollen. Die Kurzzeichen der darin zugeordneten Werkstoffe sind in der DIN EN ISO 1629 für Elastomere und in der DIN EN ISO 1043-1 für Kunststoffe standardisiert und somit international bekannt und anerkannt. Die Namensgebung unserer Werkstoffe basiert deshalb überwiegend auf diesen standardisierten Kurzzeichen und zur Sicherstellung der Eindeutigkeit auf die laufende Identifikationsnummer des Werkstoffs in der internen Materialdatenbank der Seal Concept GmbH.

Beispiel: NBR119

Materialgrundstoff	Acrylnitril-Butadien-Kautschuk
Kurzzeichen DIN EN ISO 1629	NBR
SC-Datenbank-ID	119

Die [SC-Datenbank-ID](#) ist gleichzeitig die unmittelbare und eindeutige Zuordnung zu allen materialbezogenen externen Dokumenten der Seal Concept GmbH, wie Material-Datenblättern oder Konformitätsbescheinigungen. Sie wird dort separat angedruckt.

Die bisherig gültigen internen Werkstoffbezeichnungen werden aufgehoben und durch die neuen Bezeichnungen ersetzt. In den nachfolgenden Werkstofftabellen werden die „alten“ Bezeichnungen aber zur vorübergehenden Zuordnung nochmals mit gegenübergestellt.

Werkstoffübersichten der Dichtungswerkstoffe

Elastomere

DIN-Kurz	Ident-Nr.	Materialbez.	Farbe	Härte	Temperatur [°C]	Freigaben
EPDM	112	EPDM		85 ShA	-50...130	RoHS
	113	EPDM/W/FDA		85 ShA	-50...100	FDA, EU, 3AS
	422	EPDMD		85 ShA	-45...130	RoHS
	691	EPDMD B		81 ShA	-30...130	FDA, EU
	706	EPDM/FDA		85 ShA	-40...130	FDA, EU

DIN-Kurz	Ident-Nr.	Materialbez.	Farbe	Härte	Temperatur [°C]	Freigaben
FEPM	114	AFL		85 ShA	-15...210	RoHS

DIN-Kurz	Ident-Nr.	Materialbez.	Farbe	Härte	Temperatur [°C]	Freigaben
FKM	115	FPM		85 ShA	-20...210	RoHS
	116	FPM/S		85 ShA	-25...210	RoHS
	117	FPM/FDA		85 ShA	-25...210	FDA, EU, 3AS
	687	FPM/ED		86 ShA	-30...210	NORSOK
	689	FPM/B/FDA		80 ShA	-17...200	FDA, EU

DIN-Kurz	Ident-Nr.	Materialbez.	Farbe	Härte	Temperatur [°C]	Freigaben
HNBR	118	HNBR		83 ShA	-25...150	RoHS
	552	HNBR90		90 ShA	-20...150	FDA
	557	HNBR/ED		87 ShA	-15...150	NORSOK

DIN-Kurz	Ident-Nr.	Materialbez.	Farbe	Härte	Temperatur [°C]	Freigaben
NBR	119	NBR/FDA		85 ShA	-22...100	FDA, EU, 3AS
	120	NBR		85 ShA	-25...100	RoHS
	121	NBR95		95 ShA	-25...100	RoHS
	285	NBR-T		80 ShA	-50...110	
	411	NBRD		85 ShA	-30...110	
	571	NBR73		75 ShA	-30...90	
	754	NBR/B/FDA		80 ShA	-30...100	FDA, EU

DIN-Kurz	Ident-Nr.	Materialbez.	Farbe	Härte	Temperatur [°C]	Freigaben
VMQ	138	SIL		85 ShA	-55...210	FDA, EU
	139	SILBL		85 ShA	-55...180	FDA, EU
	597	SILTR		85 ShA	-60...200	FDA, EU, BfR
	692	SILW		85 ShA	-60...200	FDA

DIN-Kurz	Ident-Nr.	Materialbez.	Farbe	Härte	Temperatur [°C]	Freigaben
HPU	111	HPU72D		70 ShD	-20...110	
	132	HPUG		95 ShA	-30...105	FDA, EU, 3AS
	364	HPUD		95 ShA	-20...115	FDA, EU
	498	HPU58E		58 ShD	-70...130	
	480	PUSLD		96 ShA	-20...110	
	555	HPUTD		96 ShA	-55...110	
	580	HPU		95 ShA	-30...125	FDA, EU, 3AS
	583	HPUT		95 ShA	-50...105	FDA, EU, 3AS
	585	PUMOS2		95 ShA	-30...125	
	586	PUH		57 ShD	-30...125	FDA, EU, 3AS
	587	PUHMOS2		57 ShD	-30...125	
	606	HPU72E		72 ShD	-30...130	
	684	HPUV		95 ShA	-30...115	FDA, EU, 3AS
	HPU	690	HPUDB		95 ShA	-20...115
693		HPUDN		95 ShA	-20...115	FDA, EU
RSP	351	RSP		95 ShA	-50...120	

DIN-Kurz	Ident-Nr.	Materialbez.	Farbe	Härte	Temperatur [°C]	Freigaben
PA6	122	PA		165 MPa	-30...100	FDA, RoHS
PA12	283	LAUB		76 ShD	-40...120	RoHS
	607	PA12		100 MPa	-40...120	RoHS
	694	LAUF		76 ShD	-40...120	EU, RoHS

DIN-Kurz	Ident-Nr.	Materialbez.	Farbe	Härte	Temperatur [°C]	Freigaben
PEEK	245	PEEK		190 MPa	-50...250	FDA, EU
	609	PEEK		90 ShD	-40...260	FDA, RoHS

DIN-Kurz	Ident-Nr.	Materialbez.	Farbe	Härte	Temperatur [°C]	Freigaben
POM	127	POM		140 MPa	-50...100	FDA, EU, RoHS
	610	POMS		81 ShD	-50...100	RoHS

DIN-Kurz	Ident-Nr.	Materialbez.	Farbe	Härte	Temperatur [°C]	Freigaben
PVDF	176	PVDF		95 MPa	-30...150	EU

DIN-Kurz	Ident-Nr.	Materialbez.	Farbe	Härte	Temperatur [°C]	Freigaben
PE-UHMW	368	PE1000		61 ShD	-265...80 (100)	FDA, EU
	608	PE1000G		63 ShD	-250...80	FDA, RoHS
	681	PE1000S		61 ShD	-250...80	FDA

Werkstoffübersichten der Dichtungswerkstoffe Kunststoffe

DIN-Kurz	Ident-Nr.	Materialbez.	Farbe	Härte	Temperatur [°C]	Freigaben
PTFE	128	P		60...65 ShD	-200...260	FDA, EU, RoHS
PB	123	PB		62...67 ShD	-200...260	RoHS
	48	PB60		34 MPa	-200...260	
	570	PB46		63 ShD	-200...260	

DIN-Kurz	Ident-Nr.	Materialbez.	Farbe	Härte	Temperatur [°C]	Freigaben
PEKO	56	PEK		29 MPa	-200...260	FDA, EU
PG	46	PG		34 MPa	-200...260	FDA, EU
	125	PGM		55...60 ShD	-200...260	RoHS
	568	PGD		60 ShD	-200...260	FDA, EU, 3AS, USP
PK	126	PK		62...67 ShD	-200...260	RoHS
	393	PKE		67 ShD	-200...260	
	670	PKE25		41 MPa	-200...260	
	671	PKE15		34 MPa	-200...260	
PKF	282	PKF15		37 H	-150...250	



DIN-Kurz	Ident-Nr.	Materialbez.	Farbe	Härte	Temperatur [°C]	Freigaben
PM	322	PT/FDA		28 H	-200...260	FDA, EU
	574	TFM/M2		32 H	-200...260	
	575	P/PEEK		32 H	-200...260	FDA, EU, 3AS
	576	TFM/M1		31 H	-200...230	FDA
	590	TFM/M3		37 H	-200...260	
	613	TFM/M4		32 H	-200...230	FDA, EU

DIN-Kurz	Ident-Nr.	Materialbez.	Farbe	Härte	Temperatur [°C]	Freigaben
PF	18	PF		220 MPa		
	676	KRÜTEX100		130 MPa	...120	

DIN-Kurz	Ident-Nr.	Materialbez.	Farbe	Härte	Temperatur [°C]	Freigaben
EP	109	FHM		218 MPa	...130	
	668	KRÜTEX200		150 MPa	...130	

Blau gekennzeichnete Zusatzbezeichnungen sind Seal Concept GmbH interne Spezifikationen zum Kurzzeichen-Standard.

- RSP = Branding „Red Super Polymer“
- PA6 = Polyamid mit 6 Kohlenstoffatomen im Grundmolekül
- PA12 = Polyamid mit 12 Kohlenstoffatomen im Grundmolekül
- PB = PTFE mit Bronze-Additiv modifiziert
- PEKO = PTFE mit Ekonol-Additiv modifiziert
- PG = PTFE mit Glas/Glasfaser-Additiv modifiziert
- PK = PTFE mit Grafit-Additiv modifiziert
- PKF = PTFE mit Grafitfaser-Additiv modifiziert
- PM = PTFE mit anderen spezifischen Additiven modifiziert
- PF = Phenol-Harz-Gewebe
- EP = Epoxy-Harz-Gewebe

Allgemeine Werkstoffinformationen Elastomere

Kurzbezeichnung nach DIN 1629/ DIN 1043-1	Chemische Bezeichnung	Eigenschaften (Auszug)
EPDM	Ethylen-Propylen-Dien-Kautschuk	<ul style="list-style-type: none"> • gute Ozon- und Alterungsbeständigkeit • hohe Elastizität • hohe Heißwasser- und Dampfbeständigkeit • gute Kälte- und Chemikalienbeständigkeit • unbeständig gegen Mineralöle

Kurzbezeichnung nach DIN 1629/ DIN 1043-1	Chemische Bezeichnung	Eigenschaften (Auszug)
FEPM	Tetrafluorethylen-Propylen-Kautschuk	<ul style="list-style-type: none"> • sehr gute chemische Beständigkeit • sehr gute Hochtemperatureigenschaften
FKM	Fluor-Kautschuk	<ul style="list-style-type: none"> • sehr gute Öl- und Chemikalienbeständigkeit • breiter Einsatzbereich • geringe Gasdurchlässigkeit • einsetzbar bei hohen Temperaturen
HNBR	Hydrierter Acrylnitril-Butadien-Kautschuk	<ul style="list-style-type: none"> • sehr gute mechanische Eigenschaften • hoher Verschleißwiderstand • gute Ozon- und Witterungsbeständigkeit • gute Beständigkeit gegen Mineralöle, Heißwasser und Kältemittel
NBR	Acrylnitril-Butadien-Kautschuk	<ul style="list-style-type: none"> • gute mechanische Eigenschaften • beständig gegen Mineralöle und Fette, ohne Aroma- oder Chlorzusätzen • eingeschränkte Ozon- und Lichtbeständigkeit
VMQ	Vinyl-Methyl-Polysiloxan-Kautschuk	<ul style="list-style-type: none"> • gutes Hoch- und Tieftemperaturverhalten • mäßige mechanische Eigenschaften • gute Ozon- und Witterungsbeständigkeit • sehr gute Elastizität • unbeständig gegen Mineralöle

Haltbarkeitsdauer von Dichtungswerkstoffen

Definition der maximalen Lagerdauer von Produkten in Abhängigkeit ihrer Materialzusammensetzung

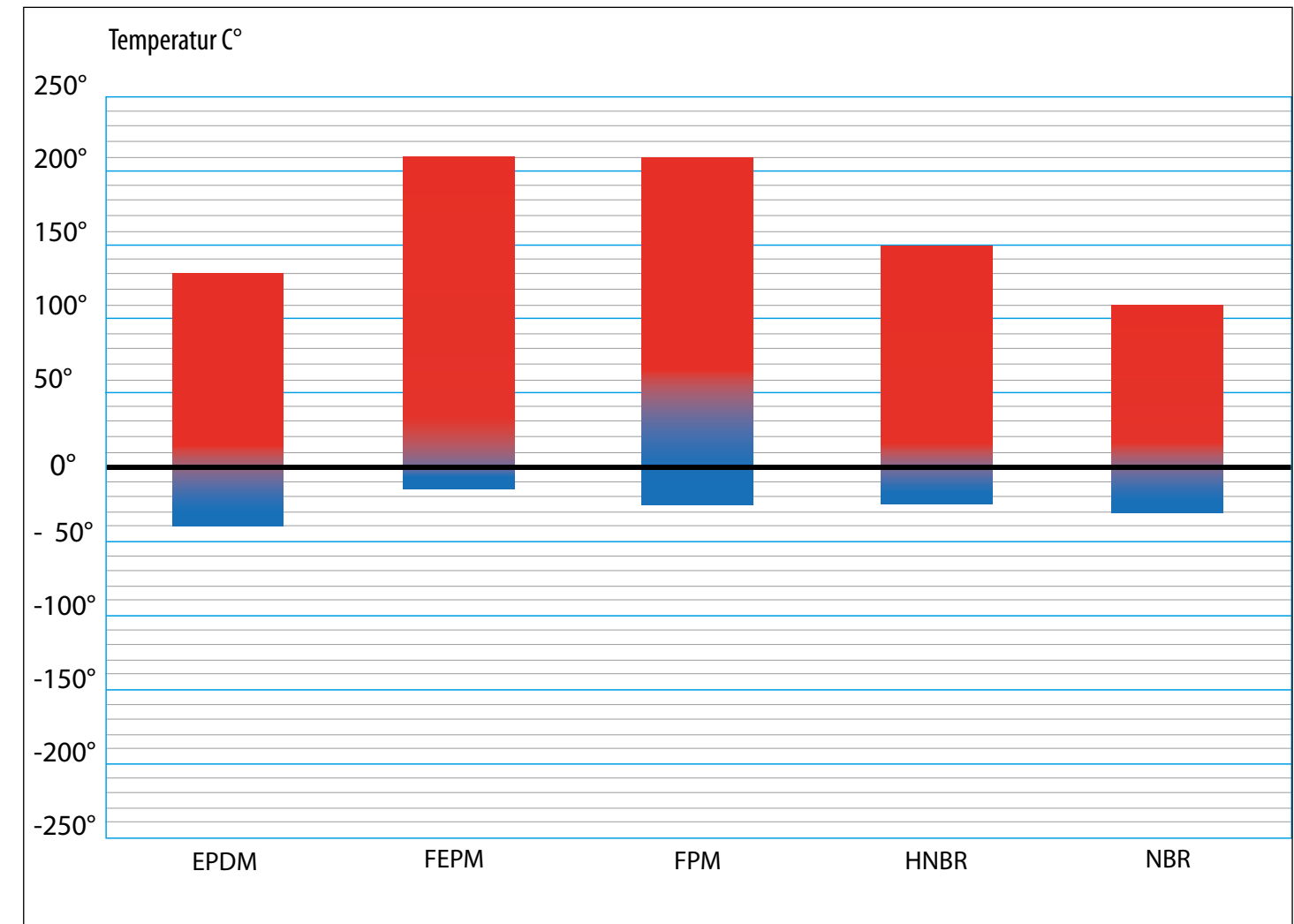
Die bei der Seal Concept in ihren Produkten hauptsächlich verwendeten Materialien unterliegen in ihrer qualitativen Beständigkeit, d.h. dem Zustand, in dem sie ihre technischen, vom Hersteller garantierten Merkmale gewährleisten sollen, unter Lagerbedingungen einem natürlichen Alterungsprozess. Dieser hat zur Folge, dass diese Merkmale nach einem bestimmten Zeitraum durch die Seal Concept nicht mehr garantiert werden können. Um unseren Kunden jedoch über den gesetzlich garantierten Gewährleistungszeitraum diese Materialkennwerte zuzusichern, legt das Unternehmen nachfolgende, zusammengefasste maximale Lagerzeiten der Artikel in Abhängigkeit ihrer materiellen Zusammensetzung fest. Hierbei wird von branchenüblicher Materialnutzungsdauer und davon ausgegangen, dass

- das eigentliche Herstellungsdatum des Artikels, falls seitens des Herstellers oder Vorlieferanten nicht genau angegeben, nicht länger als 1 Jahr zum Einlagerungsdatum bei der Seal Concept zurückliegt. Dies wird den Zulieferanten im Rahmen der spezifischen Lieferantenvereinbarungen vorgegeben.
- die Artikel unter den optimalen Lagerbedingungen (kühl, trocken, Staubarm, mäßig gelüftet, keine direkte Sonneneinstrahlung und Metallkontakt, spannungsfrei, Temperatur +12...+25 °C kurzzeitig darüber, relative Luftfeuchtigkeit 65 %) bei der Seal Concept GmbH gelagert wurden.

Maximale Lagerdauer von Artikeln in Abhängigkeit ihrer Materialzusammensetzung

Kurzbezeichnung	Lagerzeit Fertigteile	Lagerzeit Halbzeuge/Rohmaterial
NBR, PF	7 Jahre	5 Jahre
PU, PUR	7 Jahre	8-12 Jahre
H-NBR	7 Jahre	8 Jahre
FKM, FFKM, VMQ, POM, PA, EP	10 Jahre	10 Jahre
EPDM	10 Jahre	8 Jahre
PTFE, PEEK	12 Jahre	12 Jahre

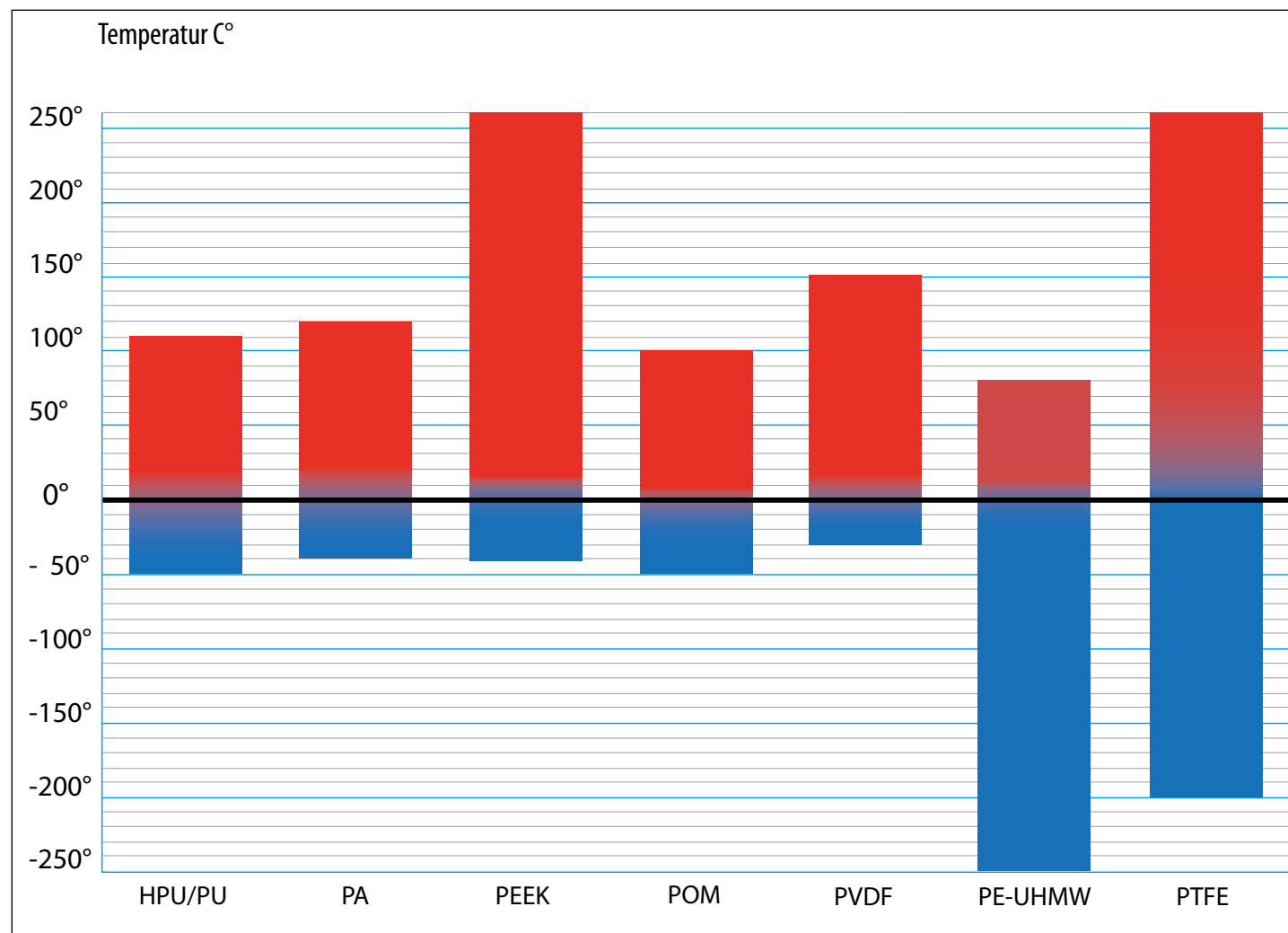
Die tatsächliche Lagerzeit der Artikel wird periodisch jährlich zum Geschäftsjahresende über einen Kontrolllauf des Warenwirtschaftssystems ermittelt. Artikel, die die festgelegte Lagerdauer überschritten haben, werden verschrottet.



Allgemeine Werkstoffinformationen Kunststoffe

Kurzbezeichnung nach DIN 1629/ DIN 1043-1	Chemische Bezeichnung	Eigenschaften (Auszug)
HPU	Hydrolysebeständiges Polyurethan	<ul style="list-style-type: none"> • gute Abriebfestigkeit
PU	Polyurethan	<ul style="list-style-type: none"> • hoher Extrusionswiderstand • gute Medienbeständigkeit (Mineralöle, Fette) • gute Ozon- und Alterungsbeständigkeit
PA	Polyamid	<ul style="list-style-type: none"> • hohe mechanische Festigkeit • hohe Verschleißfestigkeit • hohe Formstabilität • hohes Dämpfungsvermögen
PEEK	Polyetheretherketon	<ul style="list-style-type: none"> • sehr gute mechanische Eigenschaften • hohe Formbeständigkeit in Wärme • hohe Hydrolysebeständigkeit • hohe Chemikalienbeständigkeit
POM	Polyacetal (Polyoxymethylen)	<ul style="list-style-type: none"> • hohe Zähigkeit, auch bei Tieftemperaturen • Formstabilität bei guter Elastizität • geringe Wasseraufnahme • günstiges Gleit-/Verschleißverhalten

Kurzbezeichnung nach DIN 1629/ DIN 1043-1	Chemische Bezeichnung	Eigenschaften (Auszug)
PVDF	Polyvinylidenfluorid	<ul style="list-style-type: none"> • gutes Hoch- und Tieftemperaturverhalten • mäßige mechanische Eigenschaften • gute Ozon- und Witterungsbeständigkeit • sehr gute Elastizität
PE-UHMW	Ultra-Hochmolekulares Polyethylen	<ul style="list-style-type: none"> • sehr günstiges Reibungsverhalten • hohe Verschleißfestigkeit • sehr geringe Wasseraufnahme
PTFE	Polytetrafluorethylen	<ul style="list-style-type: none"> • sehr gute chemische Beständigkeit • niedriger Reibungskoeffizient • mit Additiven anpassbar • Einsatzmöglichkeiten bei hohen Temperaturen



Gesamtwerkstoffübersicht nach Ident-Nr. aufsteigend

DIN-kurz	Ident-Nr.	„alter Name“	Farbe	Basis
PF	18	PF		Kunststoff
PG	46	PG		Kunststoff
PB	48	PB60		Kunststoff
PEKO	56	PEK		Kunststoff
EP	109	EP		Kunststoff
HPU	111	HPU72D		Kunststoff
EPDM	112	EPDM		Elastomer
EPDM	113	EPDM/W/FDA		Elastomer
FFKM	114	AFL		Elastomer
FKM	115	FPM		Elastomer
FKM	116	FPM/S		Elastomer
FKM	117	FPM/FDA		Elastomer
HNBR	118	HNBR		Elastomer
NBR	119	NBR/FDA		Elastomer
NBR	120	NBR		Elastomer
NBR	121	NBR95		Elastomer
PA6	122	PA		Kunststoff
PB	123	PB		Kunststoff
PG	125	PGM		Kunststoff
PK	126	PK		Kunststoff
POM	127	POM		Kunststoff
PTFE	128	P		Kunststoff
HPU	132	HPUG		Kunststoff
VMQ	138	SIL		Elastomer
VMQ	139	SILBL		Elastomer
PVDF	176	PVDF		Kunststoff
PKF	282	PKF15		Kunststoff
PEEK	245	PEEK		Kunststoff

DIN-kurz	Ident-Nr.	„alter Name“	Farbe	Basis
PA12	283	LAUB		Kunststoff
NBR	285	NBR-T		Elastomer
PM	322	PT/FDA		Kunststoff
RSP	351	RSP		Kunststoff
HPU	364	HPUD		Kunststoff
UHMW	368	PE1000		Kunststoff
PA12	378	LAUF		Kunststoff
PK	393	PKE		Kunststoff
NBR	411	NBRD		Elastomer
EPDM	422	EPDMD		Elastomer
PU	480	PUSLD		Kunststoff
HPU	498	HPU58E		Kunststoff
HNBR	552	HNBR90D		Elastomer
HPU	555	HPUTD		Kunststoff
HNBR	557	HNBR/ED		Elastomer
PG	567	PGD		Kunststoff
PB	570	PB46		Kunststoff
NBR	571	NBR73		Elastomer
PM	574	TFM/M2		Kunststoff
PM	575	P/PEEK		Kunststoff
PM	576	TFM/M1		Kunststoff
HPU	580	HPU		Kunststoff
HPU	583	HPUT		Kunststoff
PU	585	PUMOS2		Kunststoff
HPU	586	PUH		Kunststoff
HPU	587	PUHMOS2		Kunststoff
PM	590	TFM/M3		Kunststoff
VMQ	597	SILTR		Elastomer
HPU	606	HPU72E		Kunststoff

DIN-kurz	Ident-Nr.	„alter Name“	Farbe	Basis
PA12	607	PA12		Kunststoff
PE-UHMW	608	PE1000G		Kunststoff
PEEK	609	PEEK		Kunststoff
POM	610	POMS		Kunststoff
PM	613	TFM/M4		Kunststoff
PK	670	PKE25		Kunststoff
PF	668	KRÜTEX200		Kunststoff
PF	676	KRÜTEX100		Kunststoff
PK	671	PKE15		Kunststoff
PE-UHMW	681	PE1000S		Kunststoff
HPU	684	HPUV		Kunststoff
FKM	687	FPM/ED		Elastomer
FKM	689	FPM/B/FDA		Elastomer
HPU	690	HPUDB		Kunststoff
EPDM	691	EPDMDB		Elastomer
VMQ	692	SILW		Elastomer
HPU	693	HPUDN		Kunststoff
PA12	694	LAUF		Kunststoff
EPDM	706	EPDM/FDA		Elastomer



Eine Auswahl unserer lebensmittelkonformen Werkstoffe:



Beschreibung	Material Bezeichnung	Farbe	Datenblattnr.	Härte bei 23°C	°C Einsatztemperatur	GMP EU 2023/2006	FDA konformität	VO (EU) 1935/2004	VO (EU) 10/2011	BSE/TSE-frei	BfR Empfehlung	3A Sanitary	USP Class VI
HPU	HPU580	rot	580	95±2 ShA	-30 bis 125 °C	x	x	x	x	x		x	
HPUD	HPU364	rot	364	95±2 ShA	-20 bis 115 °C	x	x	x	x	x			
HPUG	HPU132	grün	132	95±2 ShA	-30 bis 105 °C	x	x	x	x	x		x	
HPUV	HPU684	violett	684	95±2 ShA	-30 bis 115 °C	x	x	x	x	x		x	
HPUT	HPU583	blau	583	95±2 ShA	-50 bis 105 °C	x	x	x	x	x		x	
HPUDB	HPU690	blau	690	95±2 ShA	-20 bis 115 °C	x	x	x	x	x			
HPUND	HPU693	natur	693	95±2 ShA	-20 bis 115 °C	x	x	x	x	x			
PUH	HPU586	blau	586	57±3 ShD	-30 bis 125 °C	x	x	x	x	x		x	
NBR/FDA	NBR119	weiß	119	85±5 ShA	-22 bis 100 °C	x	x	x		x		x	
NBR/B/FDA	NBR754	blau	754	80±5 ShA	-30 bis 100 °C	x	x	x		x			
HNBR90	HNBR552	schwarz	552	90±5 ShA	-20 bis 150 °C		x			x		x	
EPDM/W/FDA	EPDM113	weiß	113	85±5 ShA	-50 bis 100 °C	x	x	x		x		x	
EPDM/FDA	EPDM706	schwarz	706	85±5 ShA	-45 bis 130 °C	x	x	x		x			
EPDM/B/FDA	EPDM691	blau	691	81±5 ShA	-30 bis 130 °C	x	x	x		x			
FPM/FDA/braun	FKM117	braun	117	85±5 ShA	-25 bis 210 °C	x	x	x		x		x	
FPM/B/FDA	FKM689	blau	689	80±5 ShA	-17 bis 200 °C	x	x	x		x			
SIL	VMQ138	rot	138	85±5 ShA	-55 bis 210 °C	x	x	x		x			
SILB	VMQ139	blau	139	85±5 ShA	-55 bis 180 °C	x	x	x		x			
SILW	VMQ692	weiß	692	85±5 ShA	-60 bis 200 °C		x			x			
SILTR	VMQ597	transp.	597	85±5 ShA	-60 bis 200 °C	x	x	x		x	x		
PTFE Virginal	PTFE128	weiß	128	60-65 Sh D	-200 bis 260 °C	x	x	x		x			
PTFE 25% Glas	PG046	grau	46	34 Mpa	-200 bis 260 °C	x	x	x	x	x			

Eine Auswahl unserer lebensmittelkonformen Werkstoffe:

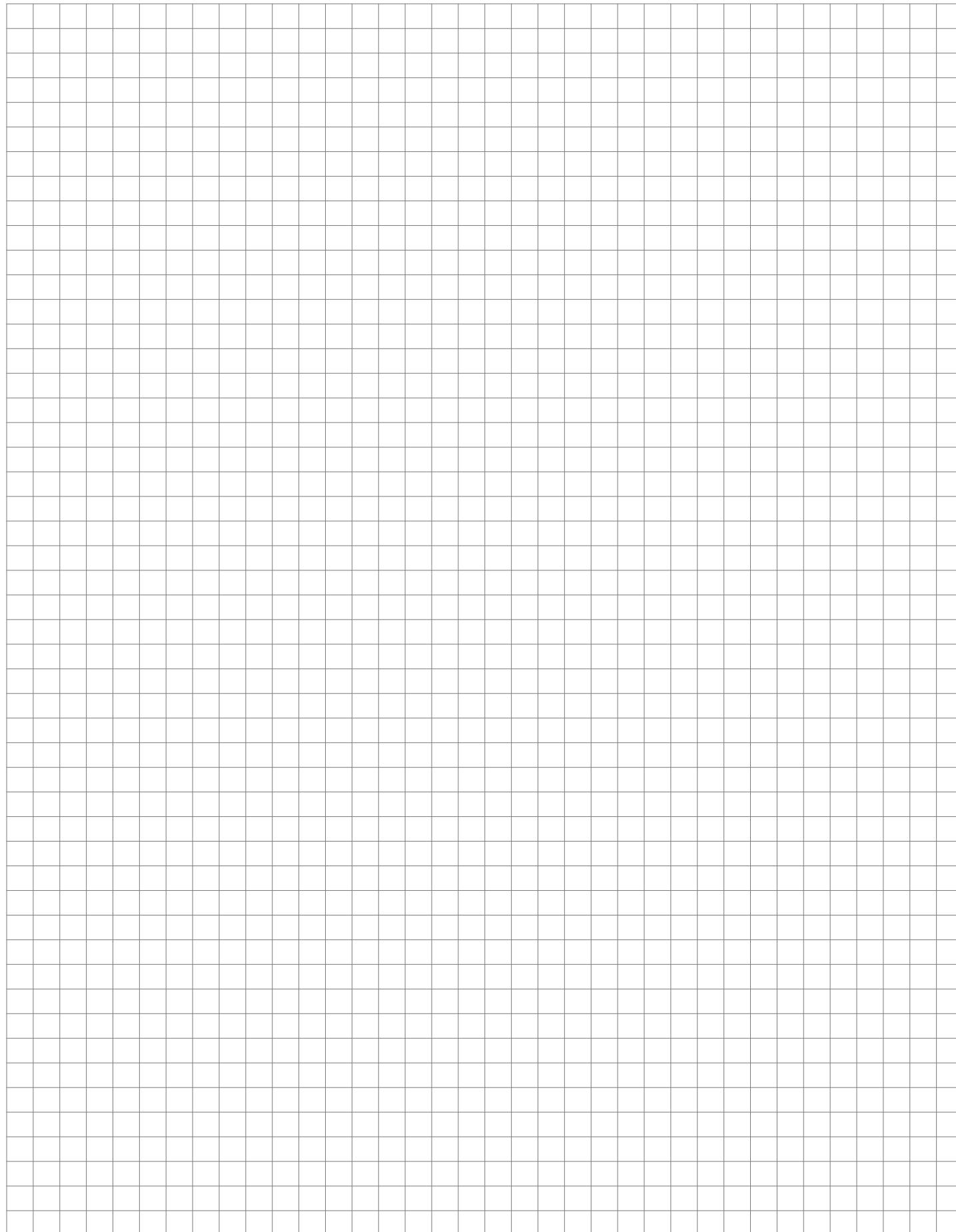
Beschreibung	Material Bezeichnung	Farbe	Datenblattnr.	Härte bei 23°C	°C Einsatztemperatur	GMP EU 2023/2006	FDA konformität	VO (EU) 1935/2004	VO (EU) 10/2011	BSE/TSE-frei	BfR Empfehlung	3A Sanitary	USP Class VI
PTFE 25% Glas	PG568	grau	568	60±3 ShD	-200 bis 260 °C		x		x	x		x	x
PTFE türkis	PT322	türkis	322	28 Mpa	-200 bis 260 °C	x	x	x	x	x			
PTFE+PEEK	PM575	beige	575	32 Mpa	-200 bis 260 °C	x	x	x	x	x		x	
PTFE+Ekonol	PM056	beige	56	29 Mpa	-200 bis 260 °C	x	x	x	x	x			
TFM/M1	PM576	braun	576	31 Mpa	-200 bis 230 °C	x	x			x			
TFM/M4	PM613	braun	613	32 Mpa	-200 bis 230 °C	x	x	x	x	x			
Polyamid	PA122	weiß	122	165 Mpa	-30 bis 100 °C		x						
POM	POM127	weiß	127	140 Mpa	-50 bis 100 °C	x	x	x					
PEEK	PEEK245	grau	245	190 Mpa	-50 bis 250 °C	x	x	x					
PVDF	PVDF176	beige	176	95 Mpa	-30 bis 150 °C	x		x	x				
PE-UHMW	PE-UHMW681	schwarz	681	61 ShD	-250 bis 80 °C		x						
PE-UHMW	PE-UHMW368	weiß	368	61 ShD	-250 bis 80 °C		x	x	x	x			
PA12G	PA694	beige	694	76 ShD	-40 bis 120 °C	x		x	x	x			

Unsere detektierbaren Materialien

Beschreibung	Material Bezeichnung	Farbe	Datenblattnr.	±Härte bei 23°C	°C Einsatztemperatur	GMP EU 2023/2006	FDA konformität	VO (EU) 1935/2004	VO (EU) 10/2011	BSE/TSE-frei	BfR Empfehlung	3A Sanitary	USP Class VI	Detektierbar
HPU/B/MDx	HPU776	blau	776	93±2 ShA	-40 bis 90 °C	x	x	x	x	x				x
EPDM/B/MDx	EPDM775	blau	775	81±5 Sh	-30 bis 130 °C	x	x	x		x		x		x
FPM/B/MDx	FKM777	blau	777	80±5 Sh	-17 bis 200 °C	x	v x	x		x		x		x
POM/B/MD	POM792	blau	792	155 Mpa	-30 bis 105 °C	x	x	x	x					x
PEEK/B/MD	PEEK790	blau	790	190 Mpa	-50 bis 250 °C	x	x	x	x					x
PE/B/MD	PE791	blau	791	62 ShD	-150 bis 80°C	x	x	x	x					x



Blau als visuelle Detektion, da dieser Farbstoff in natürlichen Lebensmitteln und der Natur kaum vorkommt.



Inhaltsverzeichnis	6 – 12
Gedrehte Dichtungen	14 – 39
Allgemeines	42 – 53
Technische Ergänzungen	54 – 69
Kolbendichtungen	72 – 141
Stangendichtungen	144 – 258
Abstreifer	260 – 317
Führungselemente	320 – 384
Rotationsdichtungen	386 – 443
Statische Dichtungen	446 – 461



Informationen zu O-Ringen finden Sie unter Technische Ergänzungen auf Seite 66

Werkstoffe und Medien

Beständigkeitsübersicht verschiedener Materialien gegen Hydraulikflüssigkeiten

				Beständigkeit jew. Dichtungsmaterial bzw. max. Einsatztemperatur (°C)						
DIN Bez.	ISO Bez.	Typ	Beschreibung	NBR	FKM	PU	EPDM	POM	PTFE	PA
H	HH	mineralisch	Mineralöl ohne Additive	100	150	100	NB	100	200	100
H-L	HL		Mineralöl mit Antikorrosions- und Antialterungs-Additiven	100	150	100	NB	100	200	100
H-LP	HM		Wie H-L mit zusätzlichen Additiven gegen Verschleiß und für höhere Belastungen.	100	150	100	NB	100	200	100
H-LPD	-		Wie H-LP jedoch zusätzlich mit Detergens und Dispergiermittel.	100	150	100	NB	100	200	100
H-V	HV		Wie H-LP jedoch mit verbessertem Viskositäts-Temperatur-Verhalten.	100	150	100	NB	100	200	100
HFA E		flammhemmend wasserhaltig	Emulsion Mineralöl in Wasser, Wassergehalt 80 bis 95 %	55	55	40	NB	55	55	55
HFA S			Synthetisches Öl in Wasser, Wassergehalt 80 bis 95 %	55	55	40	NB	55	55	55
HFB			Emulsion Wasser in Mineralöl, Wassergehalt 40 %	60	60	40	NB	60	60	60
HFC			Wässrige Polymerlösung, Wassergehalt 35 %	60	60	40	60	60	60	60
HFD R		flammhemmend wasserfrei	Basierend auf Phosphorsäure Ester	NB	150	NB	100	80	150	80
HFD S			Basierend auf chloriertem Kohlenwasserstoff	NB	150	NB	100	80	150	80
HFD T			Mischung aus HFD R und HFD S	NB	150	NB	100	80	150	80
HEPG		biologisch abbaubar	Basierend auf Polyglycol	NB	100	40	NB	80	100	80
HETG			Basierend auf pflanzlichem Öl	60	60	60	NB	60	80	60
HEES			Basierend auf voll synthetischem Ester	NB	100	60	NB	60	100	80

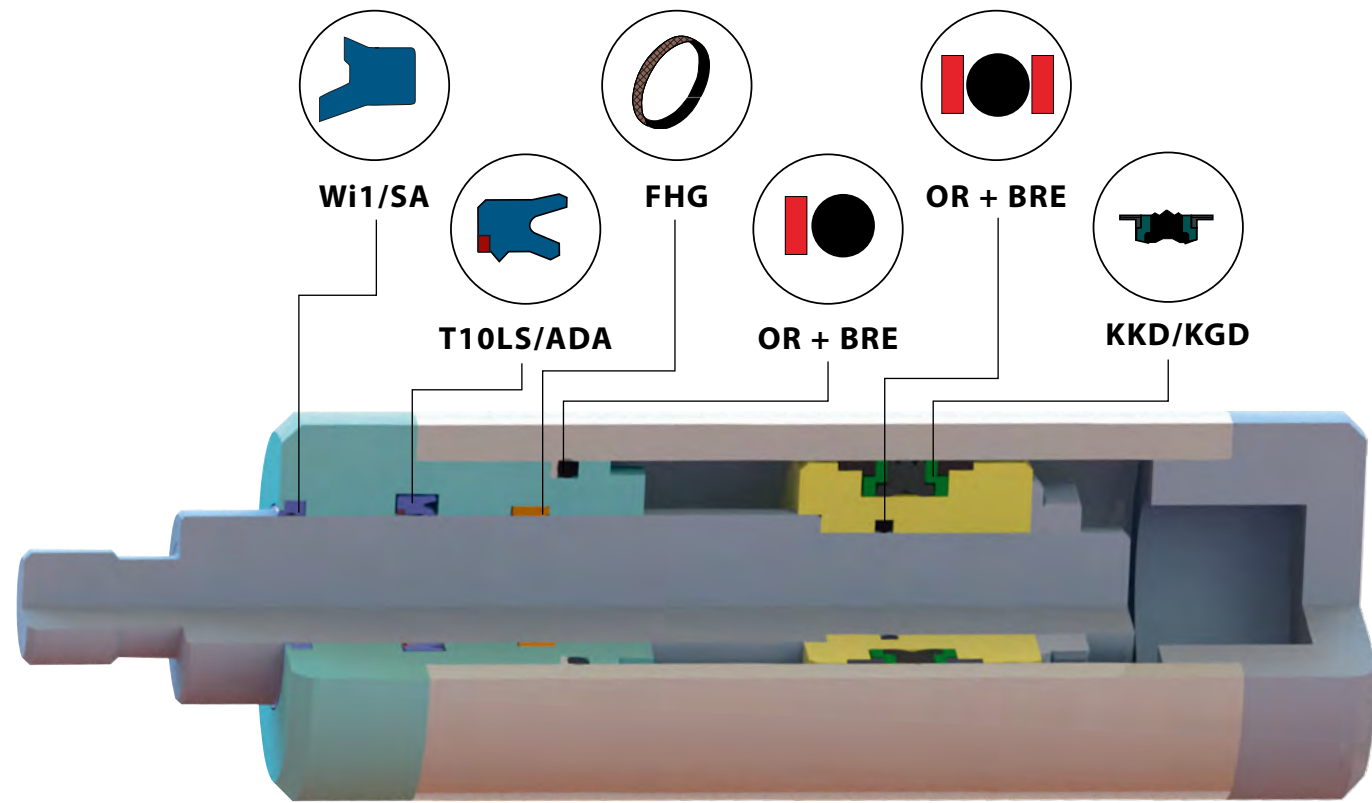
NB = Nicht beständig

Die große Anzahl von Betriebsparametern im Serieneinsatz und deren Einfluss auf die Seal Concept Dichtsysteme machen eine vorherige Funktionsfreigabe unter Realbedingungen durch den Anwender unverzichtbar. Sowohl die permanente Vergrößerung des Angebots an neuen bzw. modifizierten Medien für den Einsatz als Hydrauliköle, Schmierstoffe oder Reinigungsflüssigkeiten, als auch die in den Ausgangsmaterialien enthaltenen Additive können Verträglichkeitseigenschaften von Dichtungsmaterialien beeinflussen und bedingen eine konstante Verträglichkeitsprüfung mit den verwendeten Dichtsystemen durch den Anwender. Es obliegt dem Anwender, vor Verwendung des Produktes selbst zu prüfen, ob es sich für den vorgesehenen Anwendungszweck eignet, da wir als Dichtungshersteller grundsätzlich nicht in der Lage sind, alle Bedingungen der Endanwendung zu simulieren. Die Seal Concept GmbH leistet keine Gewähr für Ergebnisse irgendwelcher Art und lehnt jegliche Haftung in Zusammenhang mit den Beständigkeitsdaten ab.

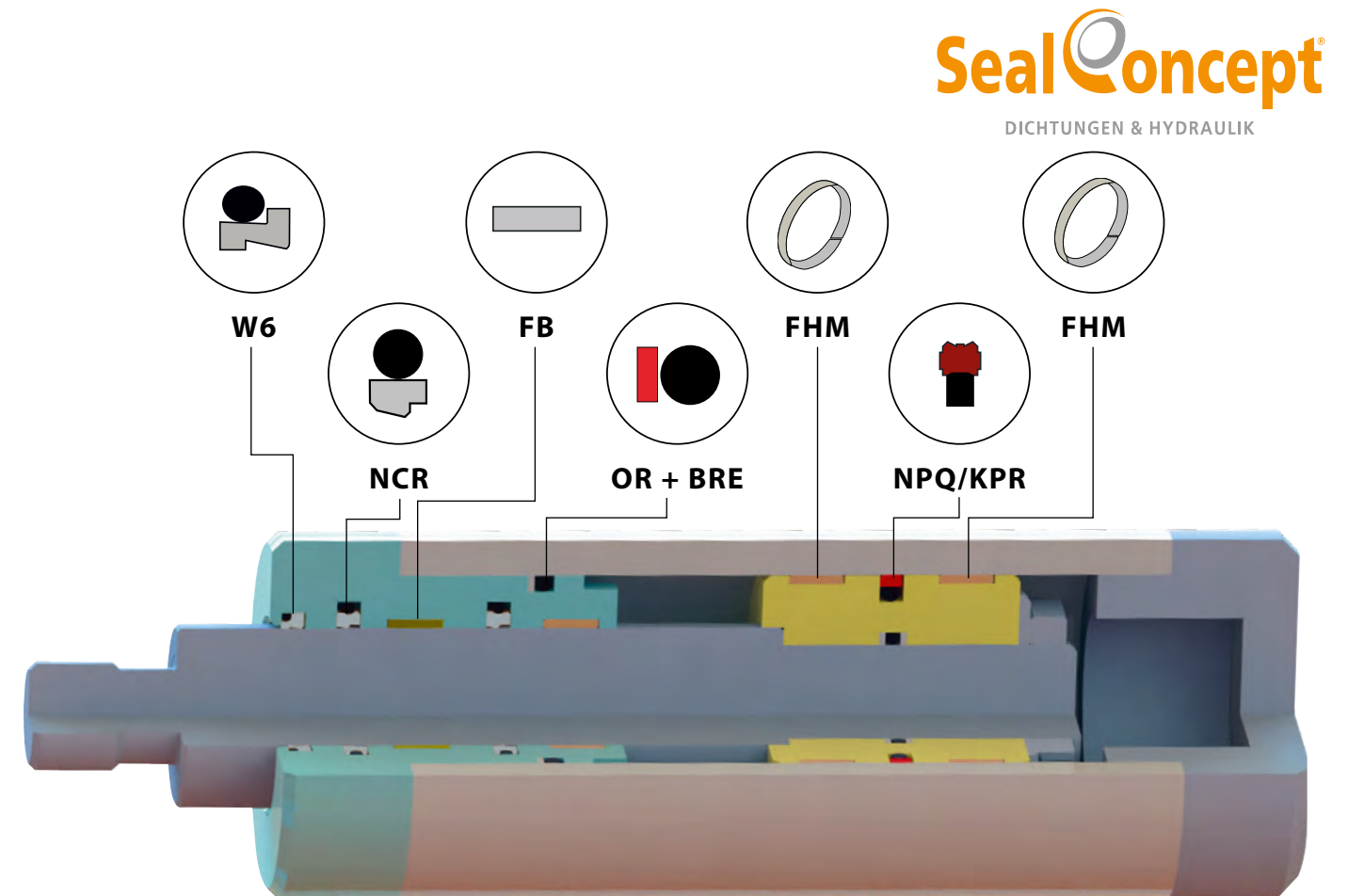
Einsatzbedingungen in der Hydraulik

Anwendungsbedingungen	Leichte Beanspruchung	Mittlere Beanspruchung	Schwere Beanspruchung
Normaler Betriebsdruck	bis 16 MPa (160 bar)	bis 25 MPa (250 bar)	bis 40 MPa (400 bar)
Maximaler Betriebsdruck	bis 35 MPa (350 bar)	bis 50 MPa (500 bar)	bis 70 MPa (700 bar)
Druckspitzen	ohne Druckspitzen	teilweise Druckspitzen	häufige Druckspitzen
Beanspruchung der Zylinder	- geringe Belastungen im Betriebseinsatz - geringe Querkräfte	- mittelschwere Belastung im Betriebseinsatz - gelegentliche Druckspitzen und Querkräfte	- häufig schwere Belastung im Betriebseinsatz - hohe Druckspitzen und Querkräfte
Hydraulikmedium	- geringe Verschmutzung der Hydraulikflüssigkeit durch gute Filtration	- leichte Verschmutzung der Hydraulikflüssigkeit bei Filtration möglich	- starke Verschmutzung trotz Filtration durch Abrieb und Eindringen von Fremdpartikeln ist wahrscheinlich
Einsatzumgebung	- saubere Umgebung, - geringe Temperaturschwankungen	- Einsatz in Gebäuden und im Außenbereich	- rauher Feldeinsatz oder in schmutzbelasteten Innenräumen - große Temperaturschwankungen
Gebrauchsbedingungen	- regelmäßiger Einsatz bei niedrigen Drücken - unregelmäßiger Einsatz unter Betriebsdruck	- regelmäßiger Einsatz unter Betriebsdruck	- häufiger Einsatz mit hohen Belastungen und Druckspitzen
Anwendungsbereiche	- Landmaschinen - Hebezeuge - leichte Kippergeräte - Werkzeugmaschinen - Spritzmaschinen - allgemeiner Maschinenbau	- Flurförderzeuge - Landmaschinen - Anbaugeräte - leichte Baumaschinen - schwere Hebezeuge - Krane - Hebebühnen - schwere Kipper - schwere Werkzeugmaschinen - Bergbaugeräte - Teleskopgeräte	- schwere Baumaschinen - Pressen - Bergbaumaschinen - Strebaubauten - Stahlwerke

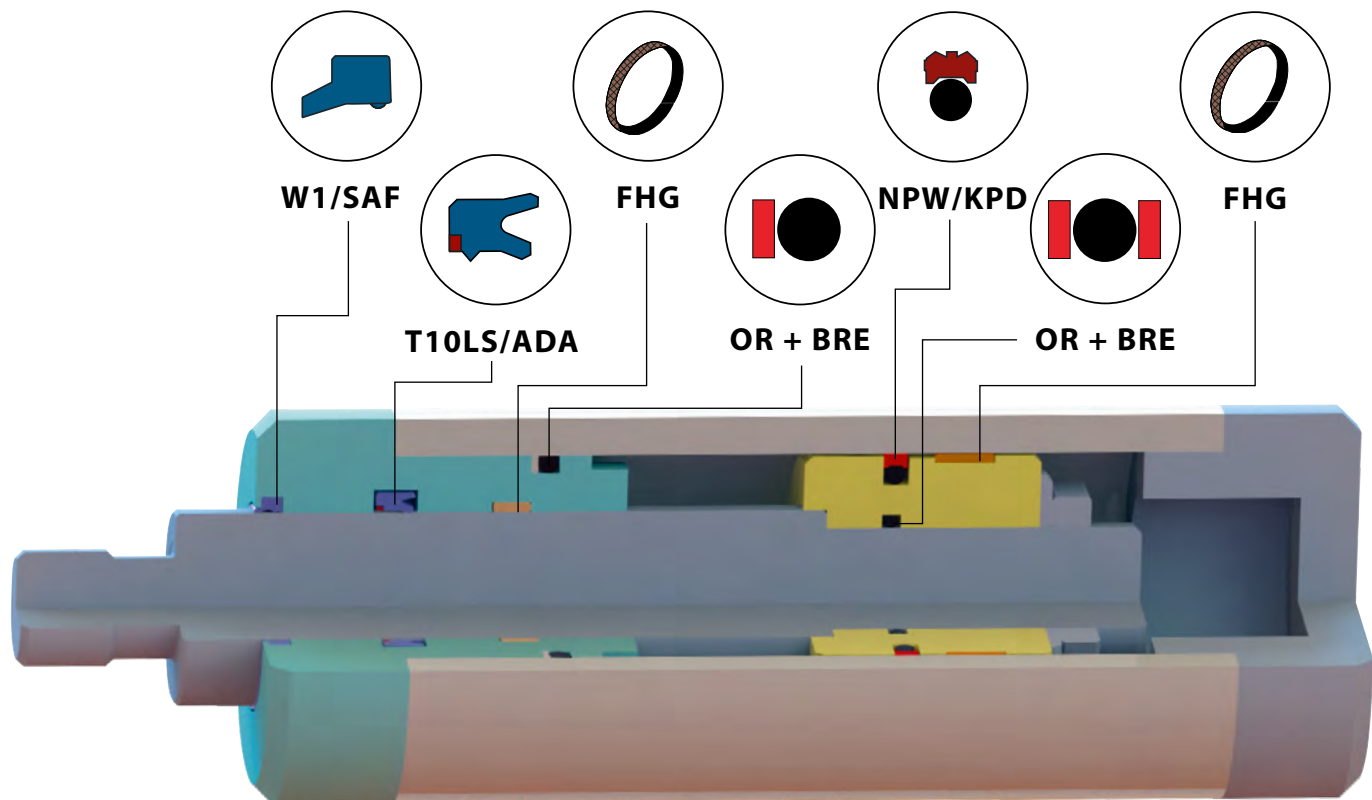
Die Auswahl von geeigneten Dichtungssystemen für die jeweiligen Einsatzbereiche ist von den zu erwartenden Betriebsbedingungen abhängig. Die in diesem Katalog angegebenen Einsatzgrenzen sind Richtwerte. Gerne beraten wir Sie bei speziellen Anwendungen und empfehlen die Prüfung der Dichtungssysteme vor dem Einsatz.



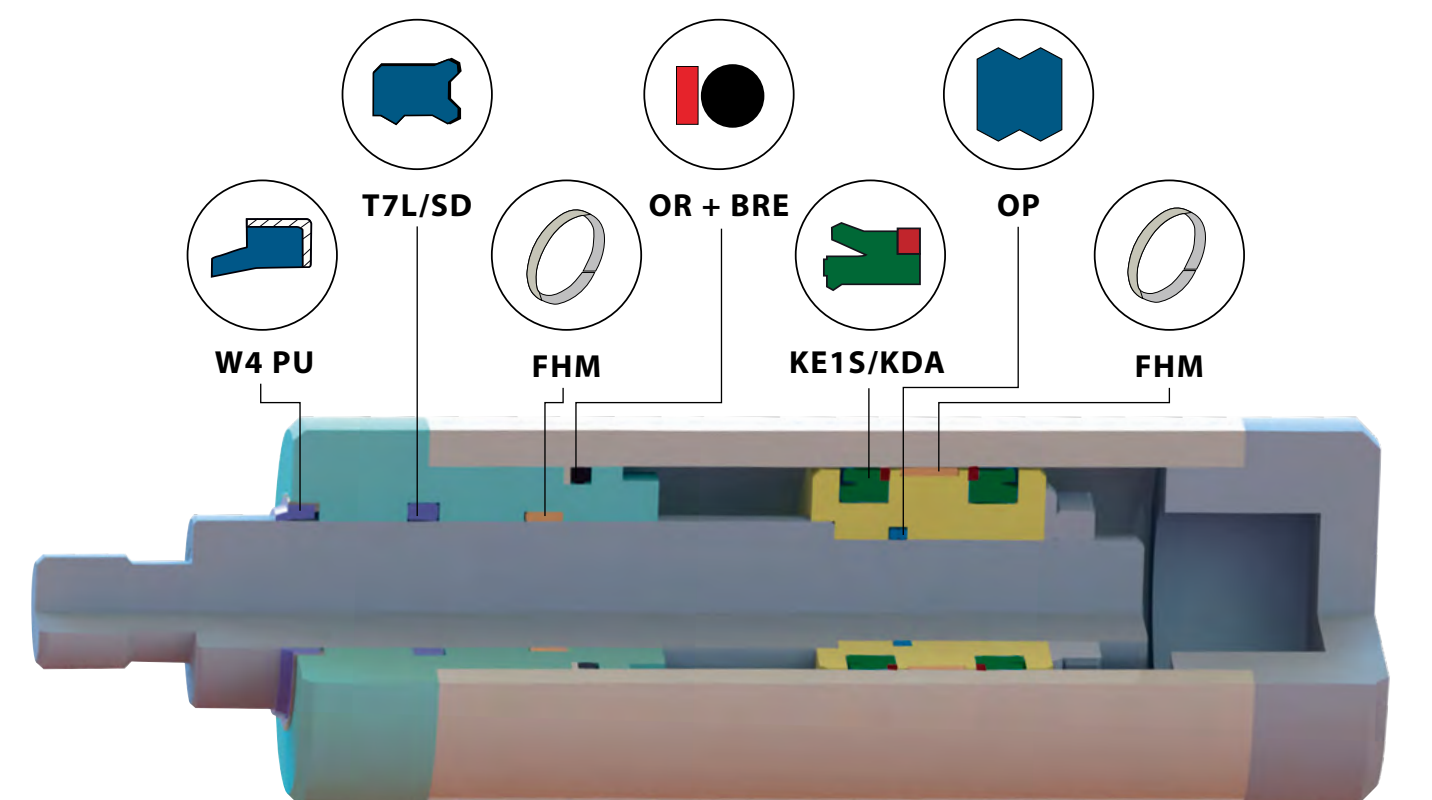
Einbauvorschlag 1 für „leichte“ Anwendung



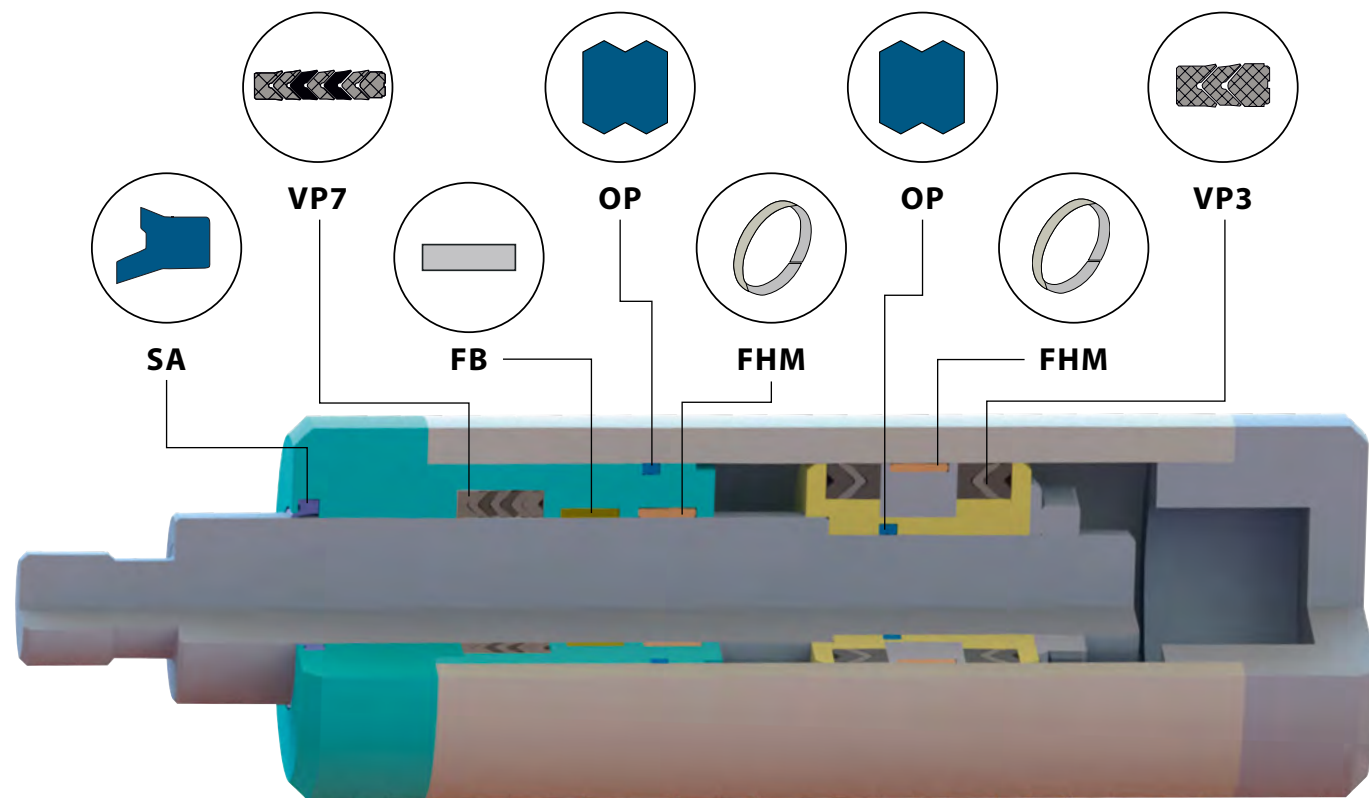
Einbauvorschlag 1 für „mittlere“ Anwendung



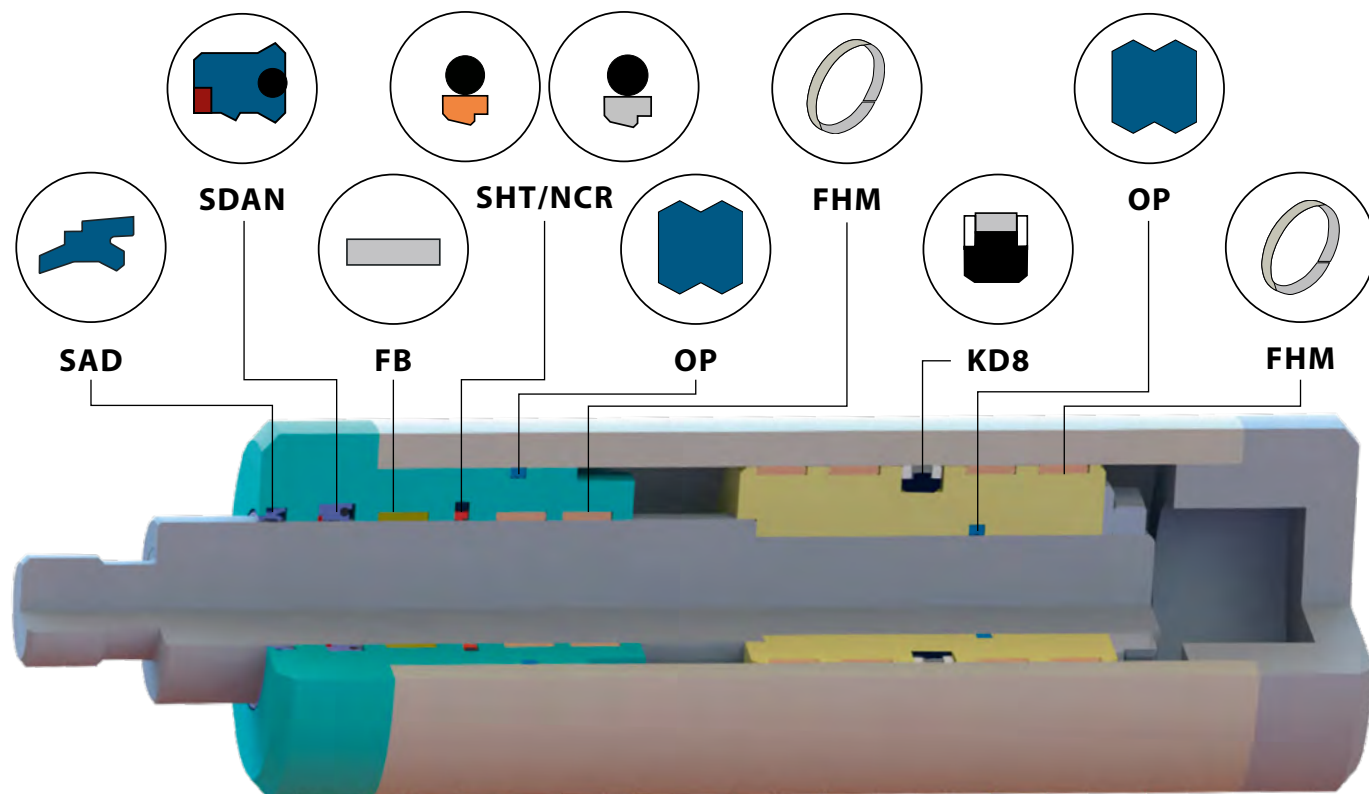
Einbauvorschlag 2 für „leichte“ Anwendung



Einbauvorschlag 2 für „mittlere“ Anwendung



Einbauvorschlag 1 für „schwere“ Anwendung



Einbauvorschlag 2 für „schwere“ Anwendung

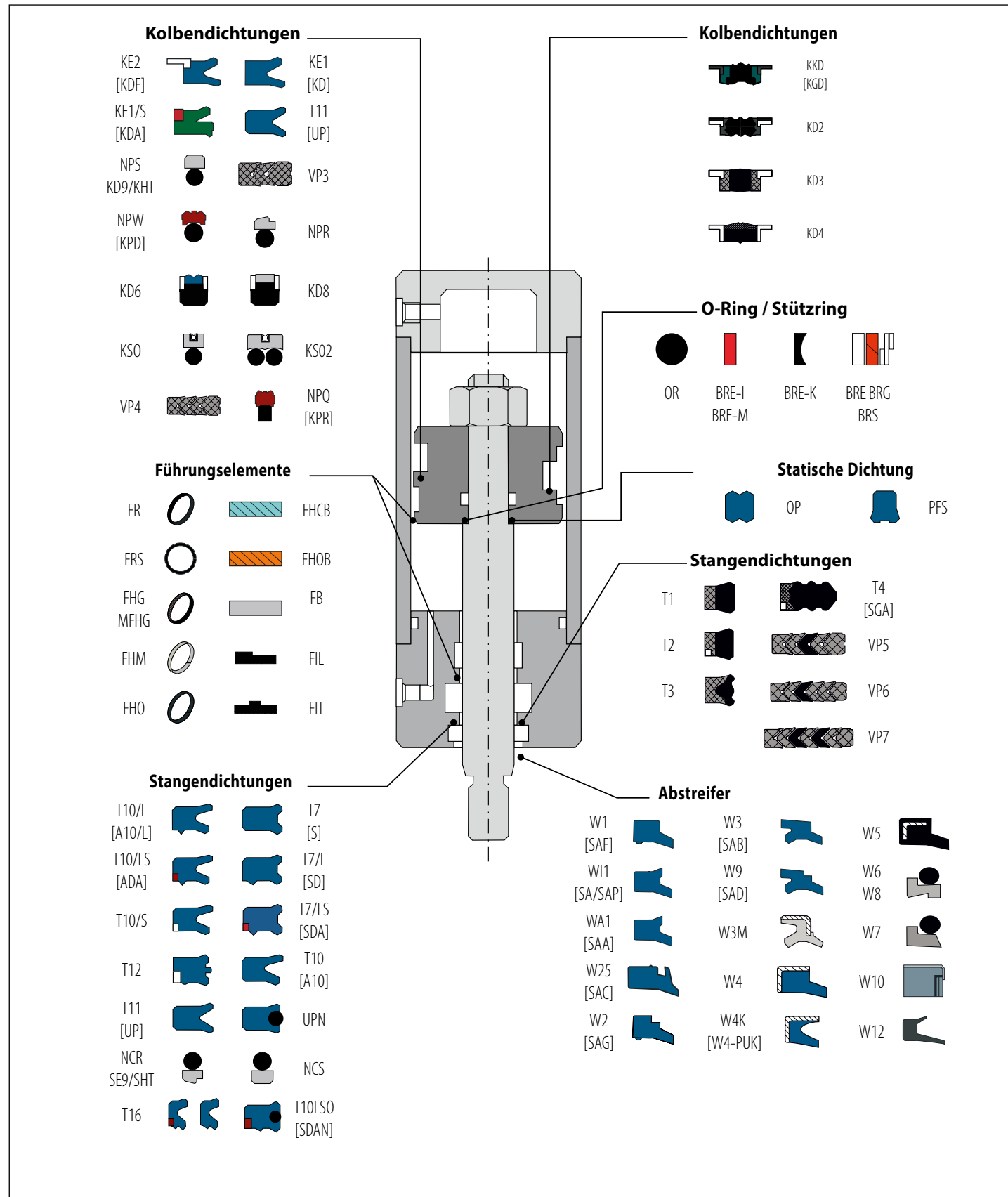
Passungen

Passungsauswahl und Toleranzen in μm (1 μm = 0,001 mm)

Nenn - \varnothing		Wellen - \varnothing							Bohrungs - \varnothing				
über	bis	f7	f8	f9	h7	h8	h9	h10	H7	H8	H9	H10	H11
1,6	3	-6 -16	-6 -20	-6 -31	0 +10	0 -14	0 -25	0 -40	+10 0	+14 0	+25 0	+40 0	+60 0
3	6	-10 -22	-10 -28	-10 -40	0 -12	0 -18	0 -30	- -48	+12 0	+18 0	+30 0	+48 0	+75 0
6	10	-13 -28	-13 -35	-13 -49	0 -15	0 -22	0 -36	0 -58	+15 0	+22 0	+36 0	+58 0	+90 0
10	18	-16 -34	-16 -46	-16 -59	0 -18	0 -27	0 -43	0 -70	+18 0	+27 0	+43 0	+70 0	+110 0
18	30	-20 -41	-20 -53	-20 -72	0 -21	0 -33	0 -52	0 -84	+21 0	+33 0	+52 0	+84 0	+130 0
30	50	-25 -50	-25 -64	-25 -87	0 -25	0 -39	0 -62	0 -100	+25 0	+39 0	+62 0	+100 0	+160 0
50	80	-30 -60	-30 -76	-30 -104	0 -30	0 -46	0 -74	0 -120	+30 0	+46 0	+74 0	+120 0	+190 0
80	120	-36 -71	-36 -90	-36 -123	0 -35	0 -54	0 -87	0 -140	+35 0	+54 0	+87 0	+140 0	+220 0
120	180	-43 -83	-43 -106	-43 -143	0 -40	0 -63	0 -100	0 -160	+40 0	+63 0	+100 0	+160 0	+250 0
180	250	-50 -96	-50 -122	-50 -165	0 -46	0 -72	0 -115	0 -185	+46 0	+72 0	+115 0	+185 0	+290 0
250	315	-56 -108	-56 -137	-56 -186	0 -52	0 -81	0 -130	0 -210	+52 0	+81 0	+130 0	+210 0	+320 0
315	400	-62 -119	-62 -151	-62 -212	0 -57	0 -89	0 -140	0 -230	+57 0	+89 0	+140 0	+230 0	+360 0
400	500	-68 -131	-68 -165	-68 -223	0 -63	0 -97	0 -155	0 -250	+63 0	+97 0	+155 0	+250 0	+400 0
500	630	- - -186	-76 -186	-76 -251	0 -70	0 -110	0 -175	0 -280	+70 0	+110 0	+175 0	+280 0	+440 0
630	800	- - -205	-80 -205	-80 -280	0 -80	0 -125	0 -200	0 -320	+80 0	+125 0	+200 0	+320 0	+500 0
800	1000	- - -556	-86 -556	-86 -316	0 -140	0 -90	0 -230	0 -360	+90 0	+140 0	+230 0	+360 0	+560 0

Einbauhinweise

Schema Hydraulikzylinder (Auswahl von Dichtungen)



Oberflächengüte

Die Beschaffenheit der Oberfläche hat enormen Einfluss auf die Schmierfilmdicke, sowie auf die Standzeit des Dichtelementes.

Eine rauere Oberfläche erzeugt eine größere Reibung und somit mehr Abtrag des Dichtungsmaterials. Auch entsteht durch höhere Reibung eine höhere Temperatur, was unter Umständen zu Problemen mit dem Material führen kann.

Eine saubere und homogene Oberfläche ist

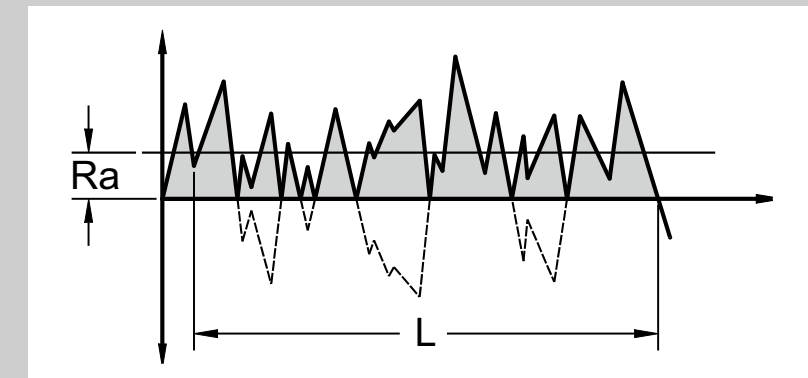
nicht nur im dynamischen Bereich notwendig, sondern auch im statischen Bereich, der Einbaunut.

Die Oberfläche sollte nicht zu glatt sein, da ansonsten der für die Lebensdauer der Dichtung notwendige Schmierfilm reißt und die Dichtung entsprechend Schaden nehmen kann.

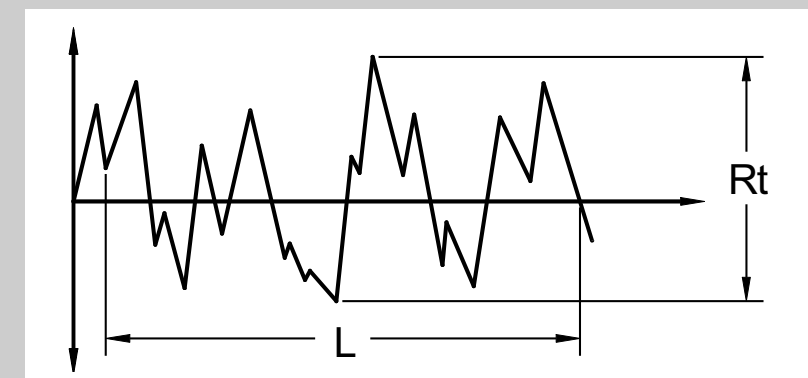
In unserem Katalog finden Sie Angaben zur Oberflächengüte.

Hierbei geben wir folgende Werte an:

Mittenrauwert Ra in µm



Angaben zur maximalen Rautiefe Rt in µm



Spaltmaß

Der Spaltmaß „s“ ist der Spalt auf der druckabgewandten Seite des Dichtprofils am sogenannten Dichtungsrücken.

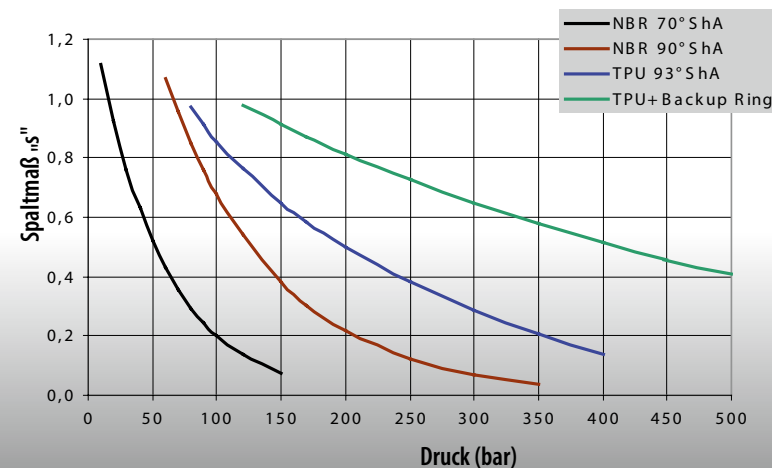
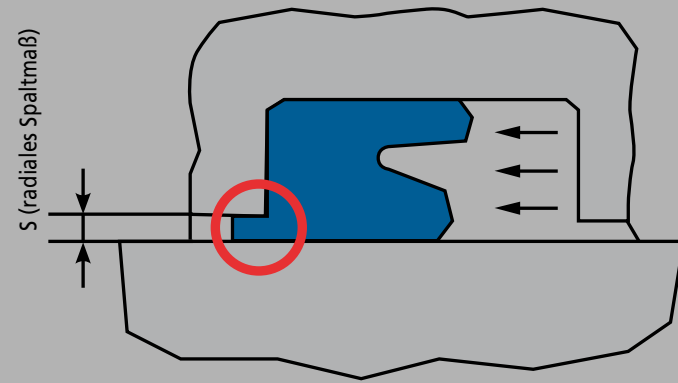
Dieser Dichtspalt muss so definiert sein, dass es zu keiner Beschädigung der Dichtung kommt. Hierbei muss beachtet werden, dass der Spalt im Verhältnis zum Druck unterschiedlich groß sein darf. Liegt nur ein geringer Druck an, so darf der Spalt größer sein, mit steigendem Druck muss der Spalt kleiner werden. Wird dies nicht berücksichtigt, so wird der Dichtungswerkstoff in den Spalt hineingedrückt und es kommt zur sogenannten Spaltextrusion.

Weiche Dichtungswerkstoffe sind bezüglich Spaltextrusion anfälliger als härtere.

Bei der Auslegung des Dichtspaltes muss das Profil der Dichtung, der Dichtungswerkstoff und der größte auftretende Druck in der Anlage berücksichtigt werden. Bei den meisten Dichtungsprofilen finden Sie im Hauptkatalog Angaben hierzu in Abhängigkeit vom Druck.

Wir sprechen immer vom radialen Spaltmaß unter der Voraussetzung, dass der Spalt zentrisch ist. Dies muss durch die Führungsbänder gewährleistet sein.

Werden Dichtungsprofile mit integriertem Antiextrusionsring verwendet, so können bei gleichem Druck größere Spaltmaße überbrückt werden, oder aber bei weiterhin kleinem Spalt große Drücke gefahren werden.



Montage von Dichtungen

Bevor die Dichtungen montiert werden, müssen folgende Punkte überprüft werden:

•	Es muss überprüft werden, ob an dem Zylinderrohr oder an der Kolbenstange eine sogenannte Einführschräge vorhanden ist. Sollte dies nicht der Fall sein, so muss ein Montagehilfswerkzeug (Montagehülse) verwendet werden.
•	Es dürfen keine unentgrateten, scharfen Kanten vorhanden sein. Wenn diese vorhanden sind, muss das Bauteil entgratet werden, bzw. müssen entsprechend große Radien und Fasen angebracht werden.
•	Muss die Dichtung über Führungsbandnuten oder Gewindegänge geschoben werden, so müssen diese abgedeckt werden.
•	Eventuelle Bearbeitungsrückstände, wie Späne oder sonstige Fremdpartikel, müssen sorgfältig beseitigt werden.
•	Kommen Montagewerkzeuge zum Einsatz, so dürfen diese nicht spitz und scharfkantig sein, wie z. B. ein Schraubendreher.

Zur leichteren Montage empfehlen wir das Erwärmen der Dichtungen und das Einölen der Bauteile. Um kein Risiko einzugehen, sollte dies mit dem später verwendeten Medium geschehen. Ist dies nicht möglich, so muss die Verträglichkeit des Montageöles bzw. Montagefettes zum Medium überprüft werden. Beim Erwärmen der Dichtungen muss die Maximaltemperatur des Materials berücksichtigt werden.

Je kleiner der Durchmesser der zu montierenden Dichtung ist, desto schwieriger wird die Montage. Die Dichtungen müssen prozentual sehr weit aufgedehnt werden, was schnell zum Bruch führen kann. Auch bei den Stangendichtungen wird das Verformen von kleinen Dichtungen sehr kompliziert, sehr oft entstehen Knicke, die zum Bruch führen. Bei einem Durchmesser kleiner als 25 mm empfehlen wir einen offenen Einbauraum. Der Einbau in solche geteilte Nuten ist unproblematisch.

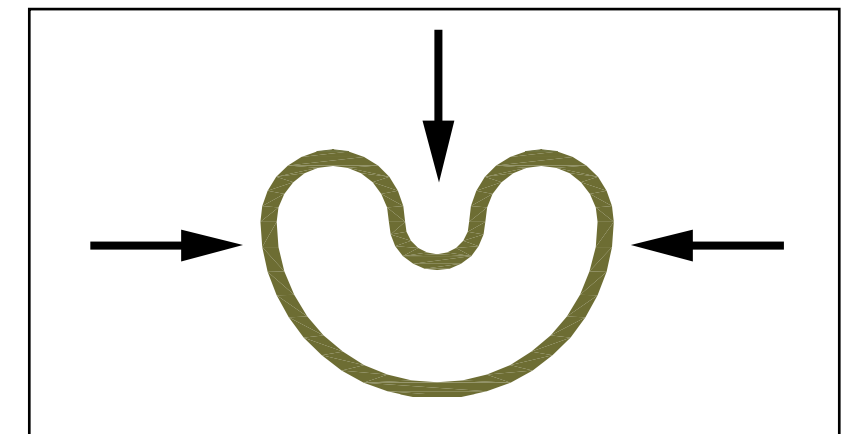
Aufgeweitete Dichtungen müssen vor der Endmontage wieder kalibriert werden. Dies kann durch Hilfswerkzeuge erfolgen, oder aber direkt durch die Stange bzw. das Zylinderrohr. Voraussetzung hierfür ist jedoch eine entsprechend große und richtig dimensionierte Einführschräge (Angaben hierzu finden Sie in unserem Katalog).

Beim Einsetzen der Dichtungen muss auf die Wirkungsweise der Dichtungen geachtet werden, d. h. einfachwirkende Dichtungen müssen mit der richtigen Seite zum Druck montiert werden.

Müssen die Dichtungen in geschlossene Einbauräume montiert werden, so gilt folgendes:

Montage von Stangendichtungen:

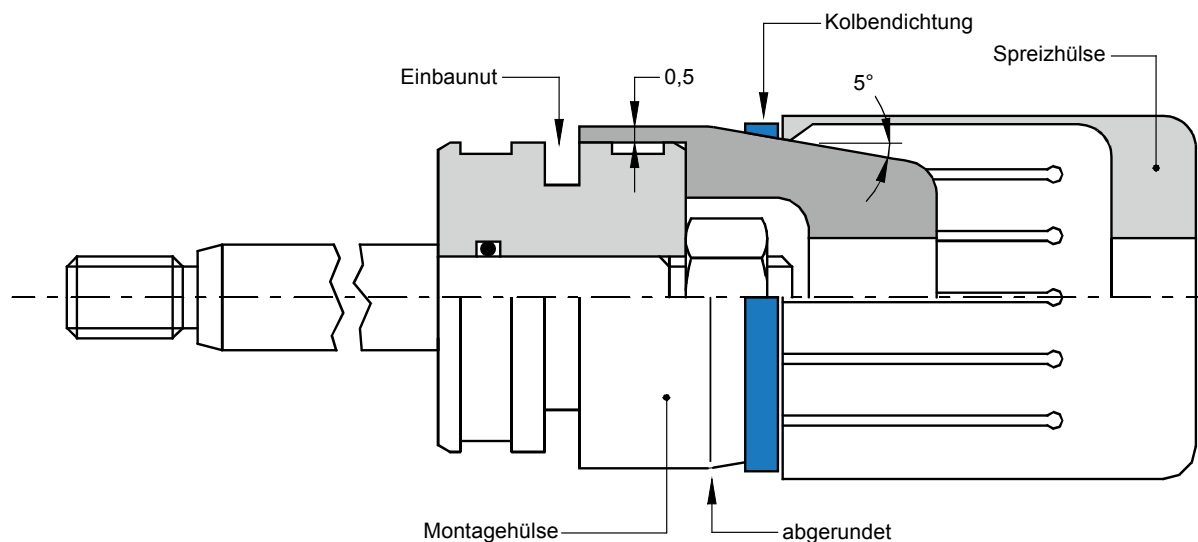
Grundsätzlich können Stangendichtungen ohne spezielles Werkzeug eingesetzt werden. Bei kleinen Durchmessern empfiehlt es sich jedoch, entsprechende Montagezangen zu verwenden. Beim Einsetzen der Dichtungen werden diese per Hand oder dem Werkzeug nierenförmig verformt. Handelt es sich um O-Ring vorgespannte Dichtungen, so muss zuerst der O-Ring eingesetzt werden, anschließend das eigentliche Dichtelement.



Montage von Dichtungen

Montage von Kolbendichtungen:

Elastomere Kolbendichtungen sind i. d. R. problemlos auch ohne Montagehilfsmittel zu montieren. PTFE-Dichtungen erfordern einen Konus zum Aufweiten der Dichtungen und eine Hülse oder Spannband zum anschließenden Kalibrieren der Dichtung. Das Aufweiten muss langsam und vorsichtig erfolgen, das Kalibrieren sollte nicht mittels scharfkantigen Schlauchschellen vorgenommen werden.



Lagerung von Dichtungen

<p>Allgemeines:</p>	<p>Die Dichtungs- und Führungselemente der Seal Concept GmbH lassen sich grob in die folgenden Gruppen von hochpolymeren Werkstoffen einteilen:</p> <ul style="list-style-type: none"> • Elastomere (NBR, FKM, VMQ, HNBR, EPDM) • Thermoplaste (PTFE, POM, PA, PE) • Thermoplastische Elastomere (TPU, TPE) • Duroplaste (EP, PF) <p>Erzeugnisse aus den o.g. Werkstoffen können bei ungünstigen Lagerbedingungen oder unsachgemäßer Behandlung ihre Eigenschaften ändern. Zu vermeidende Einflussgrößen sind z. B. UV-Strahlen, Sauerstoff, Ozon, Wärme, Feuchtigkeit, Lösungsmittel oder mechanische Belastung. Damit das Eigenschaftsbild der o. g. Produktgruppen während der Lagerung möglichst lange erhalten bleibt, empfehlen wir folgende Umgebungsparameter einzuhalten:</p>
<p>Temperatur:</p>	<ul style="list-style-type: none"> • Temperaturtiefstwert: + 5 °C • Temperaturhöchstwert: + 25 °C <p>Wärmequellen wie Heizkörper und deren Zuleitungen im Lagerraum sollten abgeschirmt sein und einen Abstand von mindestens 1 m zum Lagergut aufzeigen. Häufige Temperaturschwankungen sollten ebenfalls vermieden werden.</p>
<p>Luftfeuchtigkeit:</p>	<p>Die optimale Luftfeuchtigkeit liegt bei ca. 65 %. Besonders schädlich sind wesentlich höhere Werte.</p>
<p>Licht:</p>	<p>Durch den Einfluss von UV-Strahlen werden vor allem Thermoplaste und thermoplastische Elastomere geschädigt. Es empfiehlt sich daher, die Lagerräume dunkel zu halten oder die Produkte in lichtdichten Behältnissen aufzubewahren.</p>
<p>Atmosphäre:</p>	<p>Die Lagerung von Lösemitteln, Kraftstoffen, Schmierstoffen, Säuren, Desinfektionsmitteln oder anderen Chemikalien zusammen mit den Dichtungen und Führungselementen sollte vermieden werden, da austretende und sich auf den Oberflächen ablagernde Dämpfe Schäden verursachen können. Geräte mit eingebauten Dichtungs- und Führungselementen dürfen nur mit Konservierungsmitteln behandelt sein, die für alle verwendeten Dichtungsmaterialien verträglich sind. Ebenso ist darauf zu achten, dass diese Stoffe keine Luftfeuchtigkeit aufnehmen.</p>
<p>Reinigung:</p>	<p>Sollte die Notwendigkeit einer Reinigung bestehen, wird die Verwendung eines weichen Tuches mit lauwarmem Wasser empfohlen. Lösemittel, Benzin, Terpentin, Laugen o. ä. dürfen nicht verwendet werden. Spezielle Angaben zur Lagerung von Elastomeren sind der DIN 7716 zu entnehmen.</p> <p>Bitte setzen Sie sich bei Fragen hierzu mit uns in Verbindung, wir beraten Sie gerne.</p>

Technische Ergänzungen

NPS

Einbaumaße

Durchmesser Ø D			Nutgrund Ø d	L-Maß	O-Ring Ø
Standard	schwerer Einsatz	leichter Einsatz			
8 - 14,9		15 - 39,9	ØD - 4,9	2,2	1,78
15 - 39,9		40 - 79,9	ØD - 7,5	3,2	2,62
40 - 79,9	15 - 39,9	80 - 132,9	ØD - 11,0	4,2	3,53
80 - 132,9	40 - 79,9	133 - 329,9	ØD - 15,5	6,3	5,33
133 - 329,9	80 - 132,9	330 - 669,9	ØD - 21,0	8,1	7,00
330 - 669,9	133 - 329,9	670 - 999,9	ØD - 24,5	8,1	7,00
670 - 999,9	330 - 669,9		ØD - 28,0	9,5	8,40

Aus oben aufgeführter Tabelle sind für die Typen der leichten und schweren Ausführung die entsprechenden Nutgrunddurchmesser (d) und Einbaumaße (L-Maß), abhängig vom Durchmesser (D), zu entnehmen.

Spaltmaße s (mm)

L-Maß	0 - 20 MPa	20 - 40 MPa	Radius R
2,2	0,30 - 0,20	0,20 - 0,15	0,3 - 0,5
3,2	0,40 - 0,25	0,25 - 0,15	0,5 - 0,8
4,2	0,40 - 0,25	0,25 - 0,20	0,8 - 1,2
6,3	0,50 - 0,30	0,30 - 0,20	1,2 - 1,5
8,1	0,60 - 0,35	0,35 - 0,25	1,5 - 2,0
8,1	0,60 - 0,35	0,35 - 0,25	1,5 - 2,0
9,5	0,70 - 0,50	0,50 - 0,30	2,0 - 3,0

Bei Drücken über 400 bar empfehlen wir einen Spalt hinter der Dichtung von H8/f8 (Bohrung/Welle) zu wählen.

Technische Ergänzungen

KSO

Einbaumaße

Durchmesser Ø D H9		Nutgrund Ø d	L-Maß	O-Ring Ø	X-Ring Ø
Standard	leichter Einsatz				
16 - 39,9	40 - 79,9	ØD - 11,0	4,2	3,53	1,78
40 - 79,9	80 - 132,9	ØD - 15,5	6,3	5,33	1,78
80 - 132,9	133 - 252,9	ØD - 21,0	8,1	7,00	2,62
133 - 252,9		ØD - 24,5	8,1	7,00	2,62
253 - 462,9		ØD - 28,0	9,5	8,40	3,53
463 - 700,0		ØD - 35,0	11,5	10,00	5,33

Aus oben aufgeführter Tabelle sind für die Typen der leichten und schweren Ausführung die entsprechenden Nutgrunddurchmesser (d) und Einbaumaße (L-Maß), abhängig vom Durchmesser (D), zu entnehmen.

Spaltmaße s (mm)

L-Maß	0 - 10 MPa	10 - 20 MPa	20 - 40 MPa	Radius R
4,2	0,25	0,15	0,10	1,0
6,3	0,30	0,20	0,15	1,3
8,1	0,30	0,20	0,15	1,8
8,1	0,30	0,20	0,15	1,8
9,5	0,45	0,30	0,25	2,5
11,5	0,55	0,40	0,35	3,0

Bei Drücken über 400 bar empfehlen wir einen Spalt hinter der Dichtung von H8/f8 (Bohrung/Welle) zu wählen.

Technische Ergänzungen

KSO2

Einbaumaße

Durchmesser \varnothing D H9		Nutgrund \varnothing d		L-Maß	O-Ring \varnothing	X-Ring \varnothing	
Standard		Erweiterter Bereich					
40	- 79,9	25	- 140	\varnothing D - 10,0	6,3	2,62	1,78
80	- 132,9	50	- 250	\varnothing D - 13,0	8,3	3,53	2,62
133	- 462,9	100	- 480	\varnothing D - 18,0	12,3	5,33	3,53
463	- 700,0	425	- 700	\varnothing D - 31,0	16,3	7,00	5,33

Spaltmaße s (mm)

L-Maß	0 - 10 MPa	10 - 20 MPa	20 - 30 MPa	Radius R
6,3	0,30	0,20	0,15	0,6
8,3	0,40	0,30	0,15	1,0
12,3	0,40	0,30	0,20	1,3
16,3	0,50	0,40	0,30	1,8

Bei Drücken über 300 bar empfehlen wir einen Spalt hinter der Dichtung von H8/f8 (Bohrung/Welle) zu wählen.

Technische Ergänzungen

NPW/KPD

Einbaumaße

Nutgrund d	L-Maß	Radius R	O-Ring \varnothing
\varnothing D - 4,9	2,2	0,4	1,78
\varnothing D - 7,5	3,2	0,6	2,62
\varnothing D - 11,0	4,2	1,0	3,53
\varnothing D - 15,5	6,3	1,3	5,33
\varnothing D - 21,0	8,1	1,8	7,00

Technische Ergänzungen

KD9/KHT

Einbaumaße

Durchmesser D \varnothing			Nutgrund \varnothing d	L-Maß	O-Ring \varnothing
Standard	schwerer Einsatz	leichter Einsatz			
8 - 14,9		15 - 39,9	\varnothing D - 4,9	2,2	1,78
15 - 39,9		40 - 79,9	\varnothing D - 7,5	3,2	2,62
40 - 79,9	15 - 39,9	80 - 132,9	\varnothing D - 11,0	4,2	3,53
80 - 132,9	40 - 79,9	133 - 329,9	\varnothing D - 15,5	6,3	5,33
133 - 329,9	80 - 132,9	330 - 669,9	\varnothing D - 21,0	8,1	7,00

Aus oben aufgeführter Tabelle sind für die Typen der leichten und schweren Ausführung die entsprechenden Nutgrunddurchmesser (d) und Einbaumaße (L-Maß), abhängig vom Durchmesser (D), zu entnehmen.

Spaltmaße s (mm)

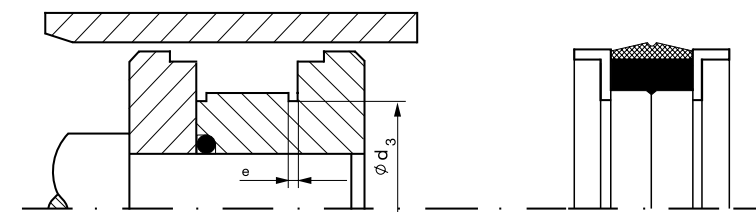
L-Maß	10 Mpa	20 Mpa	30 Mpa	40 Mpa
2,2	0,70	0,45	0,35	0,30
3,2	0,80	0,50	0,40	0,30
4,2	0,80	0,50	0,40	0,35
6,3	0,90	0,55	0,45	0,35
8,1	1,00	0,70	0,50	0,40

Die angegebenen Spaltmaße beziehen sich auf einen gleichgroßen zentrischen Spalt.

Bei Drücken über 400 bar empfehlen wir einen Spalt hinter der Dichtung von H8/f8 (Bohrung/Welle) zu wählen.

Technische Ergänzungen

KD4



**Zusätzliche Maße d_3 / e

Typ	$d_{3,0,1}^0$	$e_{0,1}^{+0,1}$
KD4 - 25 17	14,0	2,1
KD4 - 30 22	19,0	2,1
KD4 - 32 24	21,0	3,1
KD4 - 35 27	24,0	3,1
KD4 - 40 32	29,0	3,1
KD4 - 45 37	34,0	3,1

Technische Ergänzungen

NPR

Einbaumaße

Durchmesser $\varnothing D$			Nutgrund $\varnothing d$	L-Maß	O-Ring \varnothing
Standard	schwerer Einsatz	leichter Einsatz			
8 - 16,9		17 - 26,9	$\varnothing D$ - 4,9	2,2	1,78
17 - 26,9		27 - 59,9	$\varnothing D$ - 7,3	3,2	2,62
27 - 59,9	17 - 26,9	60 - 199,9	$\varnothing D$ - 10,7	4,2	3,53
60 - 199,9	27 - 59,9	200 - 255,9	$\varnothing D$ - 15,1	6,3	5,33
200 - 255,9	60 - 199,9	256 - 669,9	$\varnothing D$ - 20,5	8,1	7,00
256 - 669,9	200 - 255,9	670 - 999,9	$\varnothing D$ - 24,0	8,1	7,00
670 - 999,9	256 - 669,9		$\varnothing D$ - 27,3	9,5	8,40

Aus oben aufgeführter Tabelle sind für die Typen der leichten und schweren Ausführung die entsprechenden Nutgrunddurchmesser (d) und Einbaumaße (L-Maß), abhängig vom Durchmesser (D), zu entnehmen.

Spaltmaße s (mm)

L-Maß	0 - 20 MPa	20 - 40 MPa	Radius R
2,2	0,30 - 0,20	0,20 - 0,15	0,3 - 0,5
3,2	0,40 - 0,25	0,25 - 0,15	0,5 - 0,8
4,2	0,40 - 0,25	0,25 - 0,20	0,8 - 1,2
6,3	0,50 - 0,30	0,30 - 0,20	1,2 - 1,5
8,1	0,60 - 0,35	0,35 - 0,25	1,5 - 2,0
8,1	0,60 - 0,35	0,35 - 0,25	1,5 - 2,0
9,5	0,70 - 0,50	0,50 - 0,30	2,0 - 3,0

Bei Drücken über 400 bar empfehlen wir einen Spalt hinter der Dichtung von H8/f8 (Bohrung/Welle) zu wählen.

Technische Ergänzungen

NCR

Einbaumaße

Durchmesser $\varnothing d$			Nutgrund $\varnothing D$	L-Maß	O-Ring \varnothing
Standard	schwerer Einsatz	leichter Einsatz			
3 - 7,9		8 - 18,9	$\varnothing d$ + 4,9	2,2	1,78
8 - 18,9		19 - 37,9	$\varnothing d$ + 7,3	3,2	2,62
19 - 37,9	8 - 18,9	38 - 199,9	$\varnothing d$ + 10,7	4,2	3,53
38 - 199,9	19 - 37,9	200 - 255,9	$\varnothing d$ + 15,1	6,3	5,33
200 - 255,9	38 - 199,9	256 - 649,9	$\varnothing d$ + 20,5	8,1	7,00
256 - 649,9	200 - 255,9	650 - 999,9	$\varnothing d$ + 24,0	8,1	7,00
650 - 999,9	256 - 649,9		$\varnothing d$ + 27,3	9,5	8,40

Aus oben aufgeführter Tabelle sind für die Typen der leichten und schweren Ausführung die entsprechenden Nutgrunddurchmesser (d) und Einbaumaße (L-Maß), abhängig vom Durchmesser (D), zu entnehmen.

Spaltmaße s (mm)

L-Maß	0 - 20 MPa	20 - 40 MPa	Radius R
2,2	0,30 - 0,20	0,20 - 0,15	0,3 - 0,5
3,2	0,40 - 0,25	0,25 - 0,15	0,5 - 0,8
4,2	0,40 - 0,25	0,25 - 0,20	0,8 - 1,2
6,3	0,50 - 0,30	0,30 - 0,20	1,2 - 1,5
8,1	0,60 - 0,35	0,35 - 0,25	1,5 - 2,0
8,1	0,60 - 0,35	0,35 - 0,25	1,5 - 2,0
9,5	0,70 - 0,50	0,50 - 0,30	2,0 - 3,0

Bei Drücken über 400 bar empfehlen wir einen Spalt hinter der Dichtung von H8/f8 (Bohrung/Welle) zu wählen.

Technische Ergänzungen

SE9/SHT

Einbaumaße

Durchmesser $\varnothing d$			Nutgrund $\varnothing D$	L-Maß	O-Ring \varnothing
Standard	schwerer Einsatz	leichter Einsatz			
3 - 7,9		8 - 18,9	$\varnothing d + 4,9$	2,2	1,78
8 - 18,9		19 - 37,9	$\varnothing d + 7,3$	3,2	2,62
19 - 37,9	8 - 18,9	38 - 199,9	$\varnothing d + 10,7$	4,2	3,53
38 - 199,9	19 - 37,9	200 - 255,9	$\varnothing d + 15,1$	6,3	5,33
200 - 255,9	38 - 199,9	256 - 649,9	$\varnothing d + 20,5$	8,1	7,00

Aus oben aufgeführter Tabelle sind für die Typen der leichten und schweren Ausführung die entsprechenden Nutgrunddurchmesser (d) und Einbaumaße (L-Maß), abhängig vom Durchmesser (D), zu entnehmen.

Spaltmaße s (mm)

L-Maß	10 Mpa	20 Mpa	30 Mpa	40 Mpa
2,2	0,70	0,45	0,35	0,30
3,2	0,80	0,50	0,40	0,30
4,2	0,80	0,50	0,40	0,35
6,3	0,90	0,55	0,45	0,35
8,1	1,00	0,70	0,50	0,40

Die angegebenen Spaltmaße beziehen sich auf einen gleichgroßen zentrischen Spalt.
Bei Drücken über 400 bar empfehlen wir einen Spalt hinter der Dichtung von H8/f8 (Bohrung/Welle) zu wählen.

Technische Ergänzungen

NCS

Einbaumaße

Durchmesser $\varnothing d$			Nutgrund $\varnothing D$	L-Maß	O-Ring \varnothing
Standard	schwerer Einsatz	leichter Einsatz			
		8 - 18,9	$\varnothing d + 4,9$	2,2	1,78
8 - 18,9		19 - 37,9	$\varnothing d + 7,3$	3,2	2,62
19 - 37,9	8 - 18,9	38 - 199,9	$\varnothing d + 10,7$	4,2	3,53
38 - 199,9	19 - 37,9	200 - 255,9	$\varnothing d + 15,1$	6,3	5,33
200 - 255,9	38 - 199,9	256 - 649,9	$\varnothing d + 20,5$	8,1	7,00
256 - 649,9	200 - 255,9	650 - 999,9	$\varnothing d + 24,0$	8,1	7,00
650 - 999,9	256 - 649,9		$\varnothing d + 27,3$	9,5	8,40

Aus oben aufgeführter Tabelle sind für die Typen der leichten und schweren Ausführung die entsprechenden Nutgrunddurchmesser (d) und Einbaumaße (L-Maß), abhängig vom Durchmesser (D), zu entnehmen.

Spaltmaße s (mm)

L-Maß	0 - 20 MPa	20 - 40 MPa	Radius R
2,2	0,30 - 0,20	0,20 - 0,15	0,3 - 0,5
3,2	0,40 - 0,25	0,25 - 0,15	0,5 - 0,8
4,2	0,40 - 0,25	0,25 - 0,20	0,8 - 1,2
6,3	0,50 - 0,30	0,30 - 0,20	1,2 - 1,5
8,1	0,60 - 0,35	0,35 - 0,25	1,5 - 2,0
8,1	0,60 - 0,35	0,35 - 0,25	1,5 - 2,0
9,5	0,70 - 0,50	0,50 - 0,30	2,0 - 3,0

Bei Drücken über 400 bar empfehlen wir einen Spalt hinter der Dichtung von H8/f8 (Bohrung/Welle) zu wählen.

Technische Ergänzungen

FHG/FHM/FHOB

Werkstoffauswahl	*Druckfestigkeit senkrecht zur Schichtung	*Reibungskoeffizient gegen Stahl	Temperaturbeständigkeit
FHG (Standard) Der Phenolharz-Baumwolle-Verbundwerkstoff nach DIN 7735 Hgw 2085 besteht aus einem Phenolharz-impregnierten Baumwoll-Gewebe.	*310 N/mm ²	*0,25 μ	- 40 °C bis + 130 °C
FHM (modifiziert) Modifizierter Kunstfasergewebe-Verbundwerkstoff mit PTFE-Zusatz und duroplastischem Harz. Die Vorteile sind hervorragende Gleiteigenschaften, eine sehr hohe Belastbarkeit, sowie eine extrem hohe Rückstellkraft.	*345 N/mm ²	*0,05 μ	- 40 °C bis + 130 °C
FHOB Kombination aus Kunstfasergewebe und Polyesterharz. Dieser Werkstoff zeichnet sich durch seine hohe Belastbarkeit, hohe Verschleißfestigkeit und gute elastische Eigenschaften aus.	*345 N/mm ²	*0,25 μ	- 40 °C bis + 130 °C

Es können Formteile, Buchsen und Führungselemente aller Art aus oben aufgeführten Materialien hergestellt werden. Individuelle Führungselemente, ausgelegt für spezielle Einsätze, werden auch nach Vorgaben und Zeichnungen gefertigt. Der Materialtyp **FHOB** ist unter der Bezeichnung **FHOB/FHCB** auch als Meterware lieferbar.

* Nähere Angaben zu den Materialdaten entnehmen Sie bitte den entsprechenden Materialdatenblättern, die wir Ihnen gerne zusenden.

Empfohlene Spaltmaße (s), (A) in mm

Durchmesser Ø D	Spalt A	Durchmesser Ø d	Spalt A	Nutbreite L	Spalt s	Ringdicke W
16 - 200	1 - 3	16 - 200	1 - 3	9,70	0,20 - 0,50	2,0
16 - 140	3 - 6	16 - 140	3 - 6	5,60	0,25 - 0,50	2,5
60 - 220	4 - 10	20 - 220	3 - 10	9,70	0,25 - 0,70	2,5
130 - 400	6 - 20	80 - 400	4 - 20	15,00	0,25 - 0,90	2,5
320 - 1000	15 - 40	200 - 1000	8 - 40	25,00	0,25 - 1,00	2,5

Technische Ergänzungen

NPG

Einbaumaße

Durchmesser Ø D		Nutgrund Ø d	L-Maß	Nuten	O-Ring Ø
Standard	leichter Einsatz				
8 - 39,9	8 - 135,0	Ø D - 4,9	2,2	1	1,78
40 - 79,9	14 - 250,0	Ø D - 7,5	3,2	1	2,62
80 - 132,9	22 - 460,0	Ø D - 11,0	4,2	1	3,53
133 - 329,9	40 - 675,0	Ø D - 15,5	6,3	2	5,33
330 - 669,9	133 - 690,0	Ø D - 21,0	8,1	2	7,00
670 - 999,9	670 - 999,9	Ø D - 28,0	9,5	2	8,40

Aus oben aufgeführter Tabelle sind die entsprechenden Nutgrunddurchmesser (d) und Einbaumaße (L-Maß), abhängig vom Durchmesser (D), zu entnehmen.

Spaltmaße s (mm)

L-Maß	0 - 10 MPa	20 - 30 MPa	Radius R
2,2	0,15	0,10	0,40
3,2	0,20	0,15	0,60
4,2	0,25	0,20	1,00
6,3	0,30	0,25	1,30
8,1	0,30	0,25	1,80
9,5	0,45	0,30	2,50

Technische Ergänzungen

NCG

Einbaumaße

Durchmesser $\varnothing d$		Nutgrund $\varnothing D$	L-Maß	Nuten	O-Ring \varnothing
Standard	leichter Einsatz				
6 - 18,9	6 - 130,0	$\varnothing d + 4,9$	2,2	1	1,78
19 - 37,9	10 - 245,0	$\varnothing d + 7,5$	3,2	1	2,62
38 - 199,9	19 - 455,0	$\varnothing d + 11,0$	4,2	1	3,53
200 - 255,9	38 - 655,0	$\varnothing d + 15,5$	6,3	2	5,33
256 - 649,9	120 - 655,0	$\varnothing d + 21,0$	8,1	2	7,00
650 - 999,9	650 - 999,9	$\varnothing d + 28,0$	9,5	2	8,40

Aus oben aufgeführter Tabelle sind die entsprechenden Nutgrunddurchmesser (D) und Einbaumaße (L-Maß), abhängig vom Durchmesser (d), zu entnehmen.

Spaltmaße s (mm)

L-Maß	0 - 20 MPa	20 - 40 MPa	Radius R
2,2	0,40 - 0,20	0,20 - 0,10	0,5
3,2	0,40 - 0,20	0,20 - 0,10	0,5
4,2	0,60 - 0,30	0,30 - 0,20	0,5
6,3	0,80 - 0,40	0,40 - 0,20	0,9
8,1	1,00 - 0,50	0,50 - 0,30	0,9
9,5	1,00 - 0,50	0,50 - 0,30	0,9

Technische Ergänzungen

Wellendichtringe

Rauheit der Oberfläche

Zulässige Werte			
R_z	=	1,0	- 5,0 μm
R_a	=	0,2	- 0,8 μm
R_{max}	≤	6,3 μm	

Bei Druckbelastung > 0,1 Mpa

Zulässige Werte			
R_z	=	1,0	- 3,0 μm
R_a	=	0,2	- 0,4 μm
R_{max}	=	6,3 μm	

Härte



Härte an den Laufflächen	≥ 45 HRC
wenn $V > 12 \text{ m/s}$	≥ 60 HRC

Die Radialwellendichtringe der Baureihen A, AS, B, BS, und C dienen zur Abdichtung in radialer Richtung und sind für Rechts- und Linkslauf geeignet. Der Radialwellendichtring ist aus einem gummielastischen Werkstoff gefertigt und ist zusätzlich mit einem Metallkern verstärkt. In die radial wirkende Dichtlippe ist zusätzlich eine ringförmige Schraubenzugfeder eingelegt. Die Standardbauform nach DIN 3760 ist die Grundform Typ A. Weiter stehen hier noch Varianten, wie z. B. mit Staublippe, Doppellippe, mit Schutzkappen und druckverstärkte Ausführungen (AV, ASV), etc. zur Verfügung.

Die Abdichtung im statischen und dynamischen Zustand erfolgt durch die radiale Pressung der Dichtkante auf die Welle. Erreicht wird diese Pressung durch die im Innendurchmesser kleiner ausgeführte Dichtlippe. Zusätzlich wird in der Standardbauform die Anpresskraft durch die eingelegte Schraubenzugfeder verstärkt. Die statische Abdichtung am Nutgrund erfolgt durch die entsprechende Presssitzgabe am Elastomermantel, oder direkt am Metallgehäuse.

Technische Ergänzungen

T16

	Materialqualitäten		Materialqualitäten
	PU Polyurethan 93 Sh A		PU Polyurethan 93 Sh A Polyacetal
Druck	≤ 250 bar	Druck	≤ 700 bar
Geschwindigkeit	≤ 0,5 m/s	Geschwindigkeit	≤ 0,5 m/s
Temperatur	-40 °C - +100 °C	Temperatur	-40 °C - +100 °C

L-Maß	Druck Bar (MPa)	Spaltmaße s (mm)	L-Maß	Druck Bar (MPa)	Spaltmaße s (mm)
4,2	100 (10)	0,80 mm	6,3	200 (20)	0,80 mm
4,2	150 (15)	0,60 mm	6,3	300 (30)	0,65 mm
4,2	200 (20)	0,40 mm	6,3	400 (40)	0,50 mm
4,2	250 (25)	0,32 mm	6,3	500 (50)	0,40 mm
			6,3	600 (60)	0,33 mm
			6,3	700 (70)	0,25 mm

Die Stangendichtung vom Typ T16 für den mittelschweren Einsatz ist ein Nutring mit asymmetrischem Profil, der speziell für den Einsatz in Standardeinbauräumen von PTFE-Stangendichtungen konzipiert wurde. Durch die besondere Formgebung der Dichtung werden niedrige Reibwerte und ein hervorragendes Dichtverhalten erzielt.

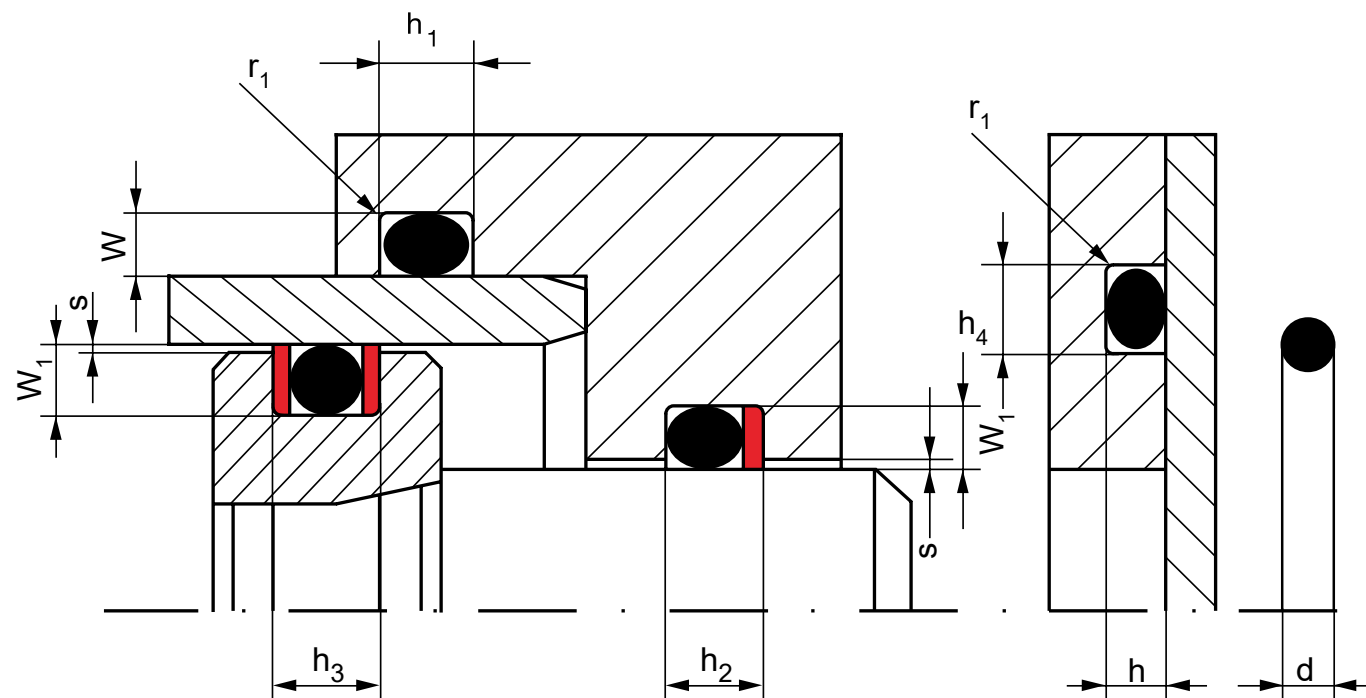
Die Sekundärlippe bei diesem Profil bietet durch das Schmiermitteldepot zwischen beiden Lippen den Vorteil der geringeren Reibung. Die Stangendichtung T16 wird vorwiegend als Sekundärdichtung hinter einer „NCR“, bzw. „SE9-SHT“- Type eingesetzt und sorgt für eine leckagefreie Abdichtung.

Technische Ergänzungen

O-RINGE

Spaltmaße s

O-Ring d Ø	bis 2 mm	2 - 3 mm	3 - 5 mm	5 - 7 mm	> 7 mm
O-Ringe mit Härte 70 Shore A					
Druck (MPa)	Spalt s				
≤ 3,50	0,08	0,09	0,10	0,13	0,15
≤ 7,00	0,05	0,07	0,08	0,09	0,10
≤ 10,50	0,03	0,04	0,05	0,07	0,08
O-Ringe mit Härte 90 Shore A					
Druck (MPa)	Spalt s				
≤ 3,50	0,13	0,15	0,20	0,23	0,25
≤ 7,00	0,10	0,13	0,15	0,18	0,20
≤ 10,50	0,07	0,09	0,10	0,13	0,15
≤ 14,00	0,05	0,07	0,08	0,09	0,10
≤ 17,50	0,04	0,05	0,07	0,08	0,09
≤ 21,00	0,03	0,04	0,05	0,07	0,08
≤ 35,00	0,02	0,03	0,03	0,04	0,04



O-Ring Abmessung Material

Bestellbeispiel:	O-Ring	ID x Schnurstärke	NBR 70
Bestellbezeichnung:	OR -	50,8 x 3,53	- NBR 70

Materialqualitäten

NBR 70	-	NBR 70 Shore A
NBR 80	-	NBR 80 Shore A
NBR 90	-	NBR 90 Shore A
FPM 80	-	FPM 80 Shore A
VMQ 70	-	VMQ 70 Shore A
EPDM 70	-	EPDM 70 Shore A
PU 93	-	PU 93 Shore A

Einbaumaße

Schnur-Ø	Radialer Einbau						Axialer Einbau		Radius
	Nuttiefe		Nutbreite			Nuttiefe	Nutbreite		
	dynamisch	statisch	h1 + 0,2	h2 + 0,2	h3 + 0,2				
d	W1 + 0,05	W + 0,05	h + 0,05	h4 + 0,2	R ± 0,5				

0,50	-	0,35	0,80	-	-	0,35	0,80	0,20
0,74	-	0,50	1,00	-	-	0,50	1,00	0,20
1,00	1,02	0,70	1,40	-	-	0,70	1,40	0,20
1,20	-	0,85	1,70	-	-	0,85	1,70	0,20
1,25	1,27	0,90	1,70	-	-	0,90	1,80	0,20
1,30	-	0,95	1,80	-	-	0,95	1,80	0,20
1,42	-	1,05	1,90	-	-	1,05	2,00	0,30
1,50	1,52	1,25	2,00	3,00	4,00	1,10	2,10	0,30
1,60	1,63	1,30	2,10	3,10	4,10	1,20	2,20	0,30
1,78	1,80*	1,45	2,40	3,80	5,20	1,30	2,60	0,30
1,83	1,50	1,35	2,50	3,90	5,30	1,35	2,60	0,30
1,90	1,55	1,40	2,60	4,00	5,40	1,40	2,70	0,30
1,98	2,00	1,65	2,70	4,10	5,50	1,50	2,80	0,30
2,08	2,10	1,75	2,80	4,20	5,60	1,55	2,90	0,30
2,20	1,85	1,60	3,00	4,40	5,50	1,60	3,00	0,30

Einbaumaße

Schnur-Ø	Radialer Einbau					Axialer Einbau		Radius
	Nuttiefe		Nutbreite			Nuttiefe	Nutbreite	
	dynamisch	statisch	h1 + 0,2	h2 + 0,2	h3 + 0,2			
d	W1 + 0,05	W + 0,05				h + 0,05	h4 + 0,2	R ± 0,5

2,26		1,90	1,70	3,00	4,40	5,80	1,70	3,10	0,30
2,30	2,34	1,95	1,75	3,10	4,50	5,90	1,75	3,10	0,30
2,40		2,05	1,80	3,20	4,60	6,00	1,80	3,30	0,30
2,46		2,10	1,85	3,30	4,70	6,10	1,85	3,40	0,30
2,50		2,15	1,85	3,30	4,70	6,10	1,85	3,40	0,30
2,62	2,65*	2,25	2,00	3,60	5,00	6,40	2,00	3,80	0,30
2,70		2,30	2,05	3,60	5,00	6,40	2,05	3,80	0,30
2,80		2,40	2,10	3,70	5,10	6,50	2,10	3,90	0,60
2,92	2,95	2,50	2,20	3,90	5,30	6,70	2,20	4,00	0,60
3,00		2,60	2,30	4,00	5,40	6,80	2,30	4,00	0,60
3,10		2,70	2,40	4,10	5,50	6,90	2,40	4,10	0,60
3,50		3,05	2,65	4,60	6,00	7,40	2,65	4,70	0,60
3,53	3,55*	3,10	2,70	4,80	6,20	7,60	2,70	5,00	0,60
3,60		3,15	2,80	4,80	6,20	7,60	2,80	5,10	0,60
4,00		3,50	3,10	5,20	6,90	8,60	3,10	5,30	0,60
4,50		4,00	3,50	5,80	7,50	9,20	3,50	5,90	0,60
5,00		4,40	4,00	6,60	8,30	10,00	4,00	6,70	0,60
5,33	5,30*	4,70	4,30	7,10	9,00	10,90	4,30	7,30	0,60
5,50		4,80	4,50	7,10	9,00	10,90	4,50	7,30	0,60
5,70		5,00	4,60	7,20	9,00	11,00	4,60	7,40	0,60
6,00		5,30	4,90	7,40	9,30	11,20	4,90	7,60	0,60
6,50		5,70	5,40	8,00	9,90	11,90	5,40	8,20	1,00
6,99	7,00*	6,10	5,80	9,50	12,30	15,10	5,80	9,70	1,00
7,50		6,60	6,30	9,70	12,50	15,30	6,30	9,90	1,00
8,00		7,10	6,70	9,80	12,60	15,40	6,70	10,00	1,00
8,40		7,50	7,10	10,00	12,80	15,60	7,10	10,30	1,00
9,00		8,10	7,70	10,60	13,40	16,30	7,70	10,90	1,50
9,50		8,60	8,20	11,00	13,80	16,70	8,20	11,40	1,50
10,00		9,10	8,60	11,60	14,50	17,40	8,60	12,00	2,00
12,00		11,00	10,60	13,50	16,40	19,40	10,60	14,00	2,00

* ISO 3601 Empfehlung

Garantie und Gewährleistung

Eine Gewährleistung auf Dichtungs- und Führungselemente sowie deren Folgeschäden gestaltet sich in der Regel schwierig und ist daher branchenunüblich. Ein Dichtungsausfall kann meist nicht direkt mit einer mangelhaften Dichtung in Verbindung gebracht werden.

Gewährleistungen für Dichtungen und Führungselemente beziehen sich lediglich auf:

- Vorschriftsmäßige Verarbeitung
- Vereinbarte Materialqualität
- Sachgemäße Lagerung
- Vereinbarte Wareenausgangsprüfung. Letztere entbindet den Käufer nicht von einer eigenen Wareneingangsprüfung.

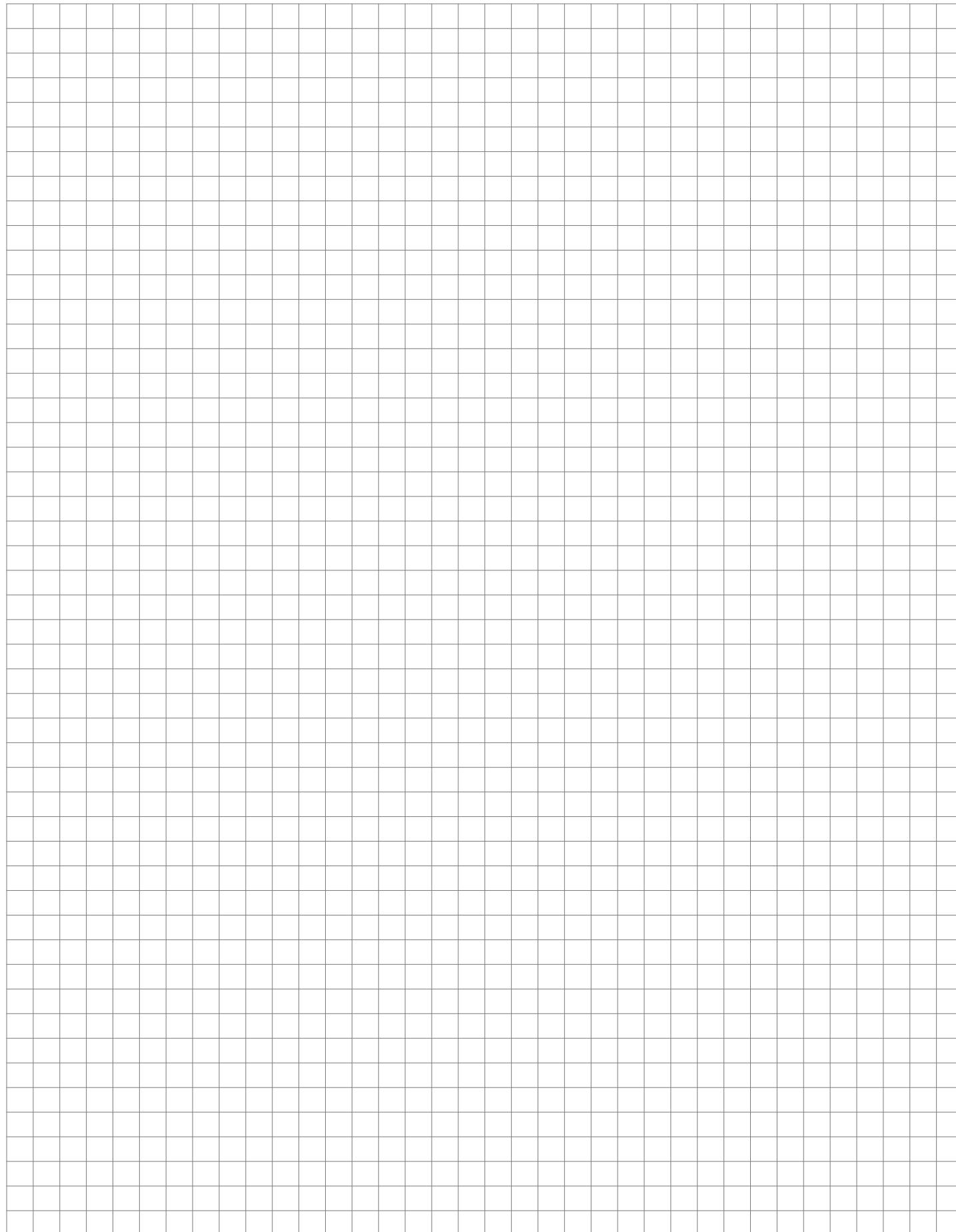
Allgemein:

Neben unseren allgemeinen Verkaufs- und Lieferungsbedingungen kann keine zusätzliche Garantie für Dichtungs- und Führungselemente übernommen werden. Es ist der Seal Concept GmbH freigestellt, Mängel durch Instandsetzung oder Ersatzlieferung zu beseitigen. Im Hinblick auf die Tatsache, dass Dichtungs- und Führungselemente Verschleißteile sind, muss jegliche Haftung für Folgeschäden – gleich aus welchem Rechtsgrund – abgelehnt werden.

Voraussetzung für die Gewährleistung durch die Seal Concept GmbH ist eine unverzügliche Mängelrüge im Sinne der §§ 377, 378 HGB in schriftlicher Form, die vor Einbau bzw. Weiterverarbeitung der Ware zu erfolgen hat. Nach Einbau bzw. Weiterverarbeitung von Dichtungs- und Führungselementen erlischt jegliche Gewährleistung, unabhängig vom Ablauf der gesetzlichen Gewährleistungspflicht. In diesem Katalog haben wir unsere Erfahrungen zusammengetragen und dargestellt. Trotz sorgfältiger Prüfungen können fehlerhafte Angaben in diesem Katalog nicht ausgeschlossen werden. Änderungen, die der technischen Weiterentwicklung dienen, behalten wir uns vor.

Die angegebenen Einsatzgrenzen sind unverbindliche Richtwerte. Abhängig von den konkreten Betriebsbedingungen im Einsatzfall können die im Katalog angegebenen Werte über- oder unterschritten werden. Es empfiehlt sich daher, je nach Anwendungsfall, die Geignetheit im konkreten Einzelfall individuell oder in Serie zu erproben. Von diesem Hintergrund bitten wir um Verständnis, dass unsere Angaben im vorliegenden Katalog unverbindlich, da abhängig von Einzelfall, sind. Fehlerhafte Angaben können zudem nicht ausgeschlossen werden.

Gerne beraten wir Sie zu speziellen Anwendungen und Auswahl der Dichtungssysteme. Unsere Liefer- und Geschäftsbedingungen übersenden wir Ihnen auf Anfrage.



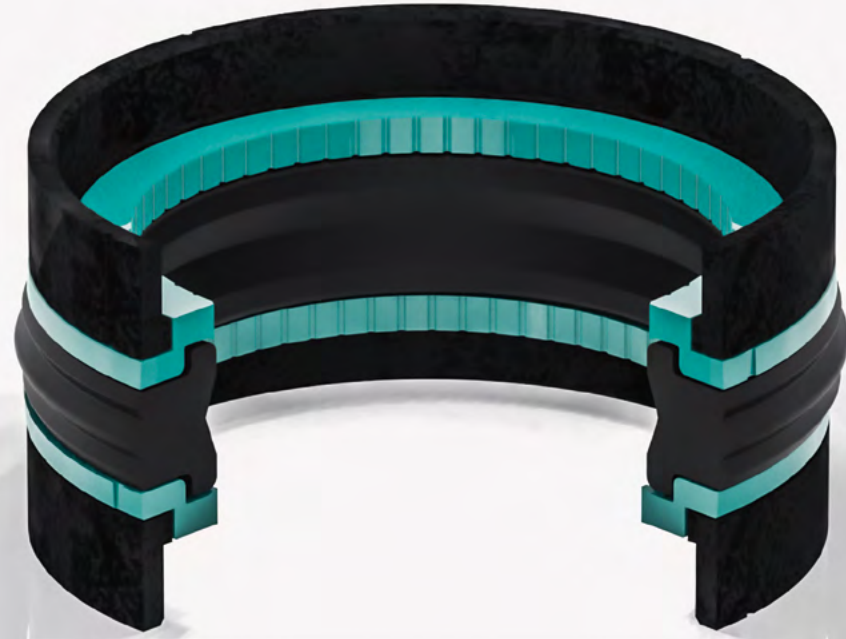
Inhaltsverzeichnis	6 – 12
Gedrehte Dichtungen	14 – 39
Allgemeines	42 – 53
Technische Ergänzungen	54 – 69
Kolbendichtungen	72 – 141
Stangendichtungen	144 – 258
Abstreifer	260 – 317
Führungselemente	320 – 384
Rotationsdichtungen	386 – 443
Statische Dichtungen	446 – 461



Informationen zu O-Ringen finden Sie unter Technische Ergänzungen auf Seite 66

KKD [KGD]

doppeltwirkende
Kolbendichtung, 5-teilig



TECHNISCHE BESCHREIBUNG

Bestandteile

- NBR-Dichtelement (Standard)
- 2 Backringe aus Polyester-Elastomer
- 2 Winkelführungsringe aus Polyacetal mit Glasfaser

Funktion

Elastomerteil

- dynamische Dichtung gegen das Zylinderrohr und
- statische Abdichtung am Nutgrund des Kolbens

Backring

- Schutz des Dichtelements gegen Extrusion
- optimale Kräfteverteilung auf Führungsring und Kolbenkörper durch die besondere Formgebung
- Backringe und Führungsringe verhindern einen Druckaufbau zwischen den Einzelkomponenten der Dichtung.

Führungsring

- leitet auftretende Querkräfte vom Kolben zum Zylinderrohr

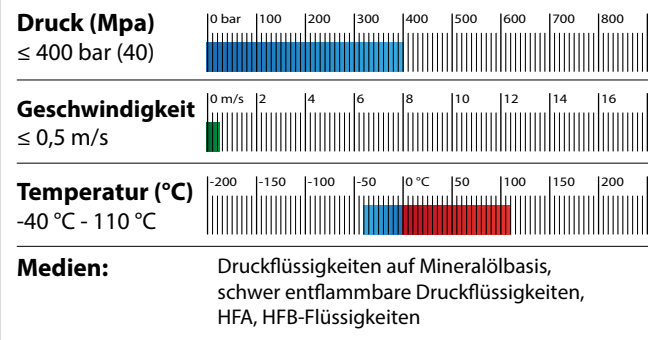
Eigenschaften

- gute statische und dynamische Dichtwirkung
- spezielle Auslegung der Einzelelemente für hohe Standfestigkeit – auch bei schnellem Lastwechsel und Druckschüben
- einfache Montage in geschlossenen Einbaukäufen

Einsatz

- für leichte und mittlere Betriebsbedingungen
- Ausführung des Dichtelements in FKM (Viton®) für Temperaturen bis 200 °C mit Stützringen aus PTFE auf Anfrage möglich.

Einsatzgrenzen

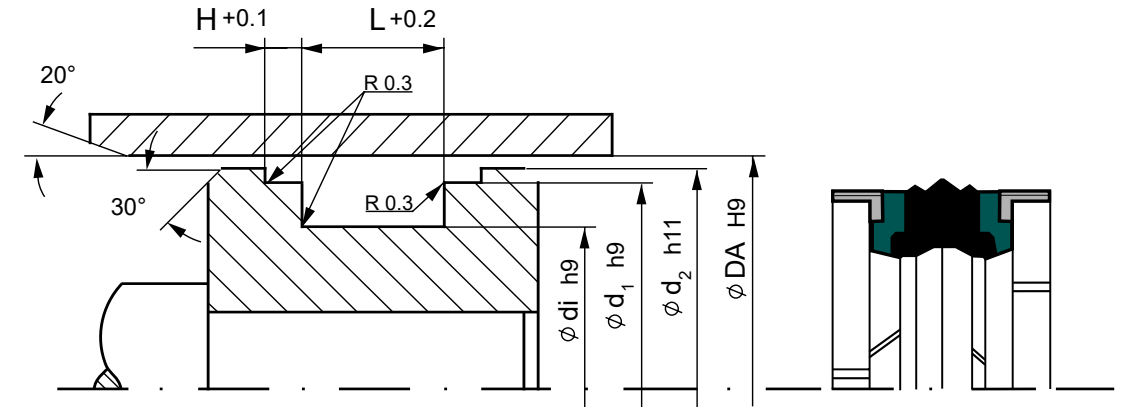


Empfohlene Oberflächengüte

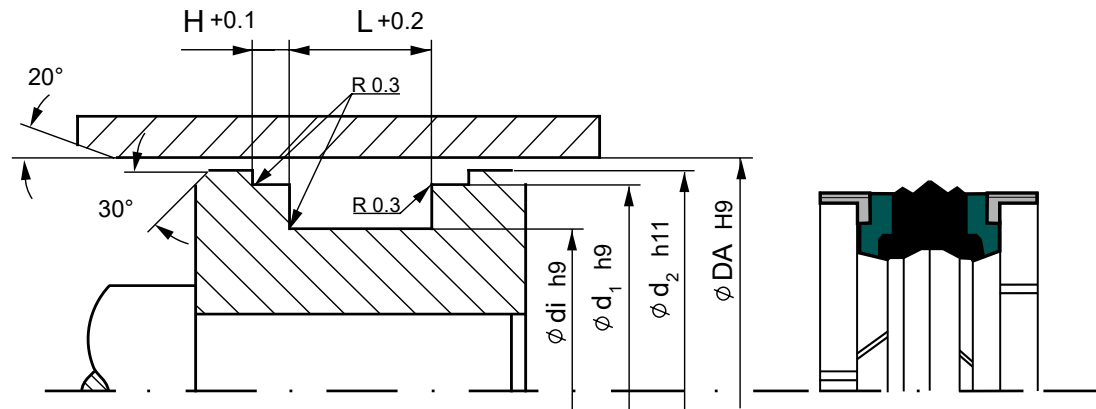
Rauhtiefen	R _a	R _t
Nutgrund	≤ 1,6 µm	≤ 16 µm
Nutflanken	≤ 1,6 µm	≤ 16 µm
Lauffläche	≤ 0,3 µm	≤ 3 µm

Materialqualitäten

Führungselement	POM	Polyacetal mit 20% Glasfaser
Stützelement	TPE	Polyester 63 Shore D
Dichtelement	NBR	75 Shore A

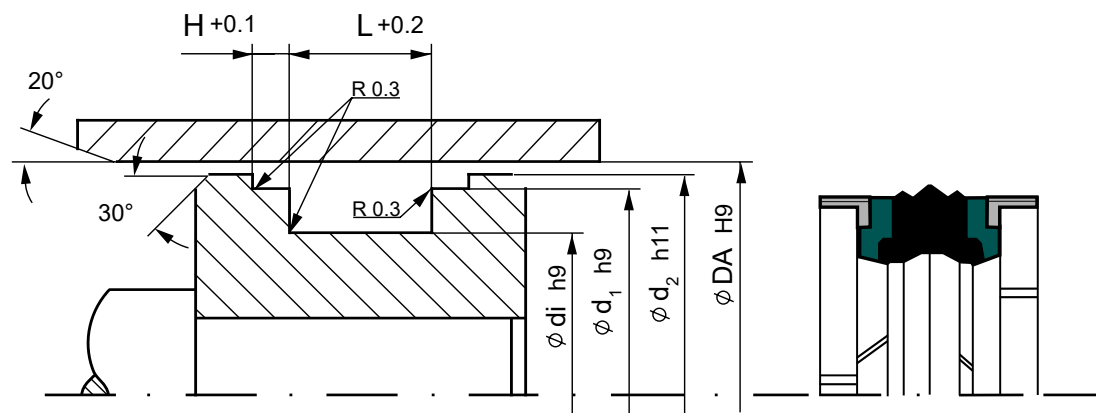


Art.-Nr.	Typ	Material	Ø DA	Ø di	L	H	Ø d ₁	Ø d ₂
DHA110001	KGD	NBR	25,00	15,00	16,40	6,35	21,45	23,50
DHA110002	KGD	NBR	25,00	15,00	12,50	4,00	22,00	24,00
DHA110003	KGD	NBR	25,00	15,00	12,00	4,00	21,00	23,00
DHA110004	KGD	NBR	25,00	16,00	13,50	2,10	22,00	24,00
DHA110005	KGD	NBR	25,00	17,00	10,00	4,00	22,00	24,00
DHA110006	KGD	NBR	25,00	17,00	13,50	3,20	21,00	24,00
DHA110007	KGD	NBR	30,00	17,00	15,40	6,35	26,50	29,00
DHA110008	KGD	NBR	30,00	21,00	13,50	2,10	27,00	29,00
DHA110009	KGD	NBR	32,00	22,00	16,40	6,35	28,50	30,50
DHA110010	KGD	NBR	32,00	22,00	15,50	2,60	28,00	31,00
DHA110011	KGD	NBR	32,00	22,00	12,50	4,00	29,00	31,00
DHA110012	KGD	NBR	32,00	24,00	10,00	4,00	29,00	31,00
DHA110013	KGD	NBR	32,00	24,00	15,50	3,20	28,00	31,40
DHA110014	KGD	NBR	35,00	25,00	16,40	6,35	31,40	33,50
DHA110015	KGD	NBR	35,00	25,00	15,50	2,60	31,00	34,00
DHA110127	KGD	NBR	38,10	28,57	11,48	6,35	33,55	36,83
DHA110128	KGD	NBR	38,10	28,57	11,25	3,81	33,63	36,50
DHA110016	KGD	NBR	40,00	24,00	18,40	6,35	35,40	38,50
DHA110017	KGD	NBR	40,00	26,00	15,50	2,60	36,00	39,00
DHA110018	KGD	NBR	40,00	30,00	16,40	6,35	35,40	38,50
DHA110019	KGD	NBR	40,00	30,00	12,50	4,00	37,00	39,00
DHA110020	KGD	NBR	40,00	30,00	12,50	4,00	36,00	38,00
DHA110021	KGD	NBR	40,00	32,00	15,50	3,20	36,00	39,40
DHA110022	KGD	NBR	40,00	32,00	10,00	4,00	37,00	39,00
DHA110023	KGD	NBR	45,00	29,00	18,40	6,35	40,40	43,70
DHA110025	KGD	NBR	45,00	35,00	16,40	6,35	40,40	43,50
DHA110026	KGD	NBR	50,00	34,00	18,40	6,35	45,40	48,50
DHA110027	KGD	NBR	50,00	34,00	20,50	3,10	46,00	49,00
DHA110028	KGD	NBR	50,00	35,00	20,00	5,00	46,00	48,50
DHA110029	KGD	NBR	50,00	38,00	20,50	4,20	46,00	49,40
DHA110030	KGD	NBR	50,00	40,00	12,50	4,00	47,00	49,00
DHA110129	KGD	NBR	50,80	34,92	19,05	6,35	46,23	49,48

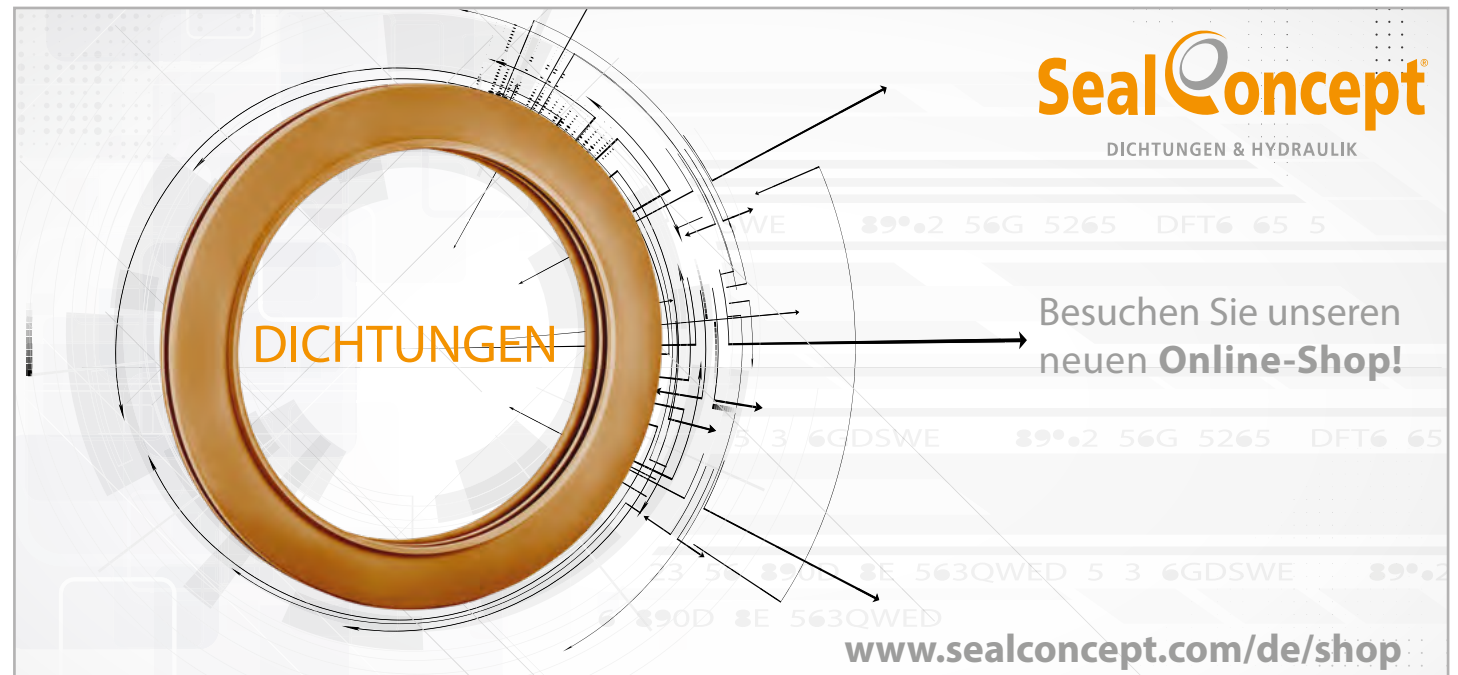


Art.-Nr.	Typ	Material	Ø DA	Ø di	L	H	Ø d ₁	Ø d ₂
DHA110130	KGD	NBR	50,80	38,10	14,91	6,35	46,25	49,53
DHA110131	KGD	NBR	50,80	41,27	11,10	3,81	46,27	49,19
DHA110031	KGD	NBR	55,00	39,00	18,40	6,35	50,36	53,50
DHA110032	KGD	NBR	55,00	43,00	20,50	4,20	51,00	54,40
DHA110033	KGD	NBR	55,00	39,00	20,50	3,10	51,00	54,00
DHA110034	KGD	NBR	55,00	45,00	12,50	4,00	52,00	54,00
DHA110035	KGD	NBR	60,00	44,00	18,40	6,35	55,40	58,50
DHA110036	KGD	NBR	60,00	44,00	20,50	3,10	56,00	59,00
DHA110037	KGD	NBR	60,00	48,00	20,50	4,20	56,00	59,40
DHA110132	KGD	NBR	60,33	44,45	19,05	6,35	55,73	58,98
DHA110038	KGD	NBR	63,00	47,00	18,40	6,35	58,40	61,50
DHA110039	KGD	NBR	63,00	47,00	19,40	6,35	58,40	61,50
DHA110040	KGD	NBR	63,00	47,00	20,50	3,10	59,00	62,00
DHA110041	KGD	NBR	63,00	48,00	20,00	5,00	59,00	61,50
DHA110042	KGD	NBR	63,00	51,00	20,50	4,20	59,00	62,40
DHA110043	KGD	NBR	63,00	53,00	12,50	4,00	60,00	62,00
DHA110133	KGD	NBR	63,50	47,62	19,05	6,35	58,90	62,12
DHA110134	KGD	NBR	63,50	50,80	14,91	6,35	58,95	62,23
DHA110135	KGD	NBR	63,50	53,97	11,10	3,81	59,00	62,12
DHA110044	KGD	NBR	65,00	49,00	20,50	3,10	61,00	64,00
DHA110045	KGD	NBR	65,00	50,00	18,40	6,35	60,40	63,50
DHA125389	KGD	NBR	66,67	50,80	19,50	6,35	62,10	65,27
DHA110046	KGD	NBR	70,00	50,00	22,40	6,35	64,20	68,30
DHA110047	KGD	NBR	70,00	54,00	20,50	3,10	66,00	69,00
DHA110048	KGD	NBR	70,00	55,00	20,00	5,00	66,00	68,50
DHA110049	KGD	NBR	70,00	58,00	20,50	4,20	66,00	69,40
DHA125390	KGD	NBR	70,00	58,00	20,50	4,20	66,00	69,40
DHA110051	KGD	NBR	75,00	59,00	20,50	3,10	71,00	74,00
DHA110136	KGD	NBR	76,20	57,15	23,79	6,35	70,40	74,50
DHA110137	KGD	NBR	76,20	63,50	14,91	6,35	70,46	74,68
DHA110052	KGD	NBR	80,00	60,00	22,40	6,35	74,15	78,30
DHA110053	KGD	NBR	80,00	60,00	25,00	6,35	75,00	78,00

Art.-Nr.	Typ	Material	Ø DA	Ø di	L	H	Ø d ₁	Ø d ₂
DHA110054	KGD	NBR	80,00	62,00	22,50	3,60	76,00	79,00
DHA110056	KGD	NBR	80,00	66,00	22,50	5,20	76,00	79,40
DHA110057	KGD	NBR	85,00	65,00	22,40	6,35	79,15	83,30
DHA110138	KGD	NBR	88,90	69,85	23,79	6,35	83,08	87,22
DHA110058	KGD	NBR	90,00	70,00	22,40	6,35	84,15	88,30
DHA110059	KGD	NBR	90,00	72,00	22,50	3,60	86,00	89,00
DHA110060	KGD	NBR	90,00	75,00	20,00	5,00	86,00	88,50
DHA110061	KGD	NBR	90,00	76,00	22,50	5,20	86,00	89,40
DHA110062	KGD	NBR	95,00	75,00	22,40	6,35	89,15	93,30
DHA110064	KGD	NBR	100,00	80,00	25,00	6,35	95,00	98,00
DHA110065	KGD	NBR	100,00	80,00	25,40	6,35	94,15	98,30
DHA110066	KGD	NBR	100,00	82,00	22,50	3,60	96,00	99,00
DHA110067	KGD	NBR	100,00	85,00	20,00	5,00	96,00	98,50
DHA110068	KGD	NBR	100,00	86,00	22,50	5,20	96,00	99,40
DHA125385	KGD	NBR	100,00	86,00	22,50	5,20	96,00	99,40
DHA110139	KGD	NBR	101,60	82,55	23,79	6,35	95,78	99,92
DHA110069	KGD	NBR	105,00	80,00	22,40	6,35	98,10	103,00
DHA110070	KGD	NBR	110,00	85,00	22,40	6,35	103,10	108,00
DHA110071	KGD	NBR	110,00	85,00	25,40	6,35	103,10	108,00
DHA110073	KGD	NBR	110,00	92,00	22,50	3,60	106,00	109,00
DHA110074	KGD	NBR	110,00	95,00	20,00	5,00	105,00	108,00
DHA110075	KGD	NBR	110,00	96,00	22,50	5,20	106,00	109,40
DHA419509	KGD	NBR	114,30	95,25	19,81	6,35	107,42	112,78
DHA110076	KGD	NBR	115,00	90,00	22,40	6,35	108,10	113,00
DHA110077	KGD	NBR	120,00	95,00	22,40	6,35	113,10	118,10
DHA110078	KGD	NBR	120,00	106,00	22,50	5,20	116,00	119,40
DHA110079	KGD	NBR	125,00	100,00	25,40	6,35	118,10	123,00
DHA110080	KGD	NBR	125,00	100,00	32,00	10,00	119,00	123,00
DHA110081	KGD	NBR	125,00	103,00	26,50	5,10	121,00	124,00
DHA110082	KGD	NBR	125,00	105,00	25,00	6,35	120,00	123,00
DHA110083	KGD	NBR	125,00	105,00	25,40	6,35	119,10	123,30
DHA110084	KGD	NBR	125,00	108,00	26,50	7,20	121,00	124,40
DHA419517	KGD	NBR	127,00	107,95	19,81	9,53	119,63	124,71
DHA110085	KGD	NBR	130,00	105,00	25,40	9,50	122,60	127,50
DHA110086	KGD	NBR	130,00	105,00	25,40	6,35	123,10	128,00
DHA110087	KGD	NBR	135,00	110,00	25,40	9,50	127,60	132,50
DHA110088	KGD	NBR	135,00	110,00	25,40	6,35	128,10	133,00
DHA110089	KGD	NBR	140,00	115,00	25,40	9,50	132,60	137,50
DHA110090	KGD	NBR	140,00	115,00	25,40	6,35	133,00	138,00
DHA110091	KGD	NBR	140,00	118,00	26,50	5,10	136,00	139,00
DHA110092	KGD	NBR	140,00	120,00	25,00	6,35	135,00	138,00
DHA110093	KGD	NBR	140,00	123,00	26,50	7,20	136,00	139,40
DHA110094	KGD	NBR	145,00	120,00	25,40	9,50	137,60	142,50
DHA110095	KGD	NBR	145,00	120,00	25,40	6,35	138,30	142,95
DHA110096	KGD	NBR	150,00	125,00	25,40	9,50	142,60	147,50
DHA110097	KGD	NBR	150,00	125,00	25,40	6,35	143,00	148,00
DHA110098	KGD	NBR	150,00	128,00	25,40	5,10	146,00	149,00
DHA110099	KGD	NBR	150,00	128,00	26,50	5,10	146,00	149,00

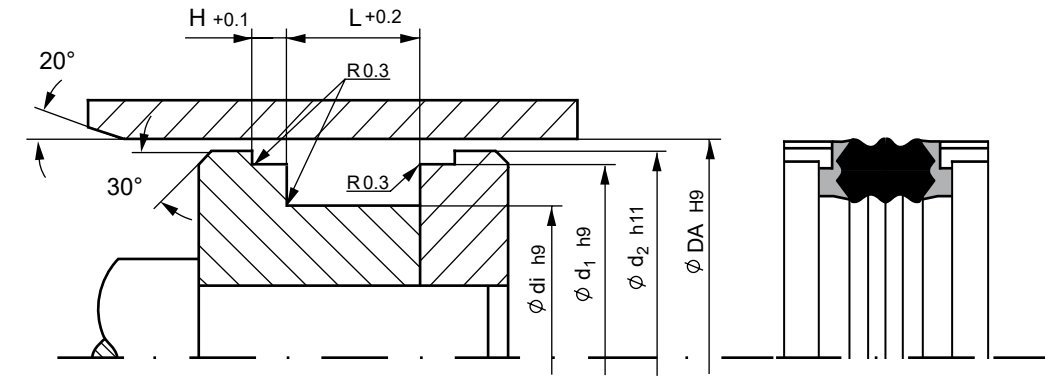
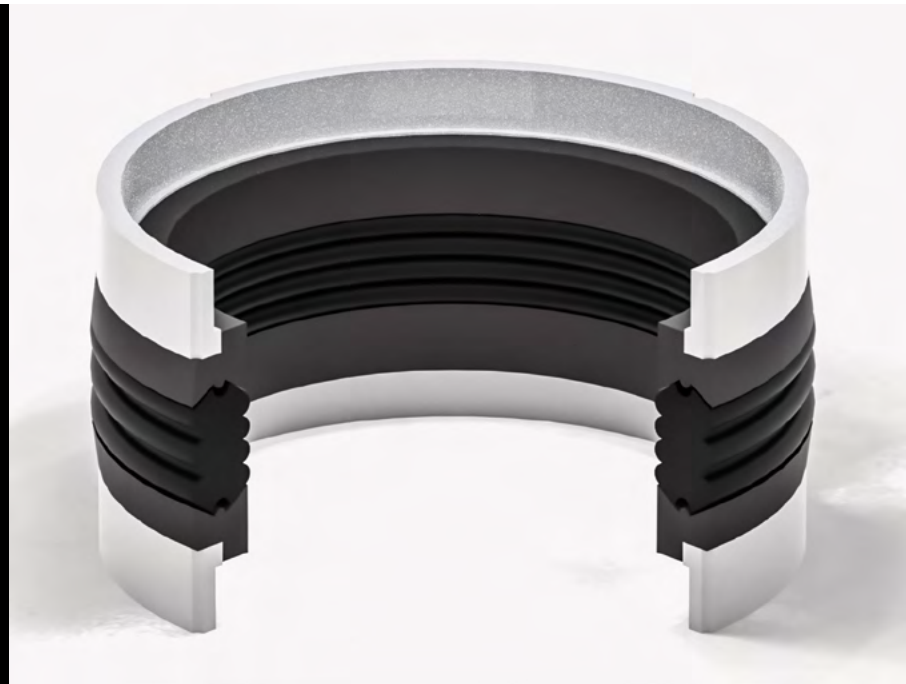


Art.-Nr.	Typ	Material	Ø DA	Ø di	L	H	Ø d ₁	Ø d ₂
DHA419519	KGD	NBR	152,40	133,35	19,81	9,53	145,03	150,11
DHA419529	KGD	NBR	152,40	133,35	19,81	12,70	146,05	150,11
DHA110101	KGD	NBR	160,00	130,00	25,40	6,35	153,00	157,50
DHA110102	KGD	NBR	160,00	130,00	25,40	9,50	152,60	157,50
DHA110103	KGD	NBR	160,00	135,00	25,40	9,50	152,60	157,50
DHA110105	KGD	NBR	160,00	140,00	25,00	6,35	155,00	158,00
DHA110106	KGD	NBR	165,00	140,00	25,40	9,50	157,60	162,50
DHA110107	KGD	NBR	170,00	145,00	25,40	12,70	161,70	167,10
DHA110108	KGD	NBR	175,00	150,00	25,40	12,70	166,70	172,10
DHA110109	KGD	NBR	180,00	150,00	35,40	6,35	172,90	177,90
DHA110111	KGD	NBR	185,00	160,00	25,40	12,70	176,70	182,10
DHA110112	KGD	NBR	190,00	165,00	25,40	12,70	181,70	187,00
DHA110114	KGD	NBR	200,00	170,00	36,00	12,50	192,00	197,00
DHA110115	KGD	NBR	200,00	170,00	35,40	6,35	193,00	198,00
DHA110116	KGD	NBR	200,00	175,00	25,40	12,70	191,60	197,00
DHA110117	KGD	NBR	210,00	185,00	25,40	12,70	201,60	207,00
DHA110118	KGD	NBR	220,00	190,00	35,40	6,35	212,70	217,90
DHA110119	KGD	NBR	220,00	195,00	25,40	12,70	211,60	217,00
DHA110120	KGD	NBR	225,00	200,00	25,40	12,70	216,60	222,00
DHA110121	KGD	NBR	230,00	205,00	25,40	12,70	221,60	227,00
DHA110122	KGD	NBR	240,00	215,00	25,40	12,70	231,60	237,00
DHA110123	KGD	NBR	250,00	220,00	35,40	6,35	242,90	247,90
DHA110124	KGD	NBR	250,00	225,00	25,40	12,70	241,60	247,00



KD2

doppeltwirkende
Kolbendichtung, 5-teilig



TECHNISCHE BESCHREIBUNG

Bestandteile

- ein NBR-Dichtelement
- 2 Stützelemente aus Hytrel®
- 2 integrierte Winkelführungsringe aus Polyacetal

Funktion

- optimale Abdichtung auf der dynamischen und statischen Seite durch entsprechende Auslegung und Geometrie des Profils

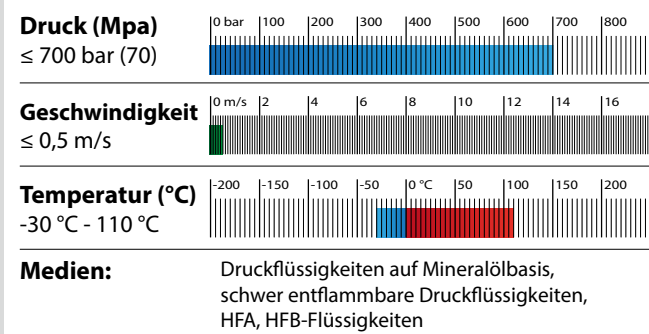
Eigenschaften

- voluminös gestaltetes Dichtelement mit niedrigem Druckverformungsrest und hoher Zugfestigkeit
- günstiges Reibungsverhalten
- sichere Abdichtung auch bei stoßweisem Betrieb, axial und radial auftretenden Schwingungen und schnellem Druckwechsel
- für den Einbau auf geteilten Kolben geeignet

Einsatz

- mittlere und schwere hydraulische Betriebsbedingungen

Einsatzgrenzen



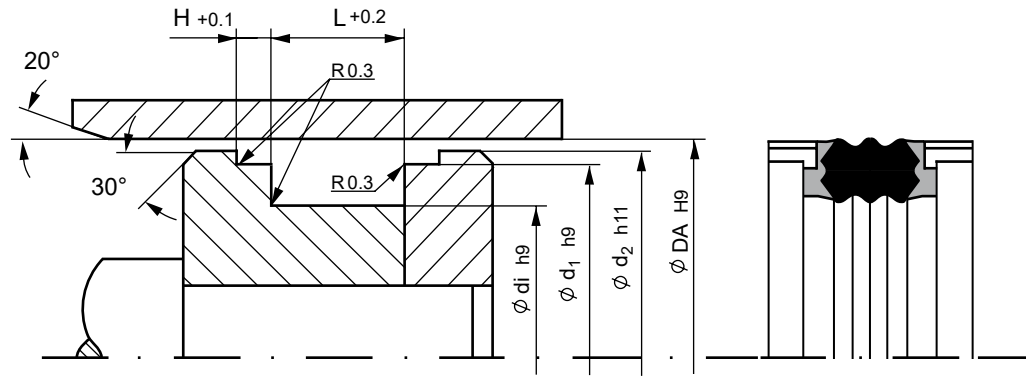
Empfohlene Oberflächengüte

Rauhtiefen	R_a	R_t
Nutgrund	≤ 1,6 μm	≤ 16 μm
Nutflanken	≤ 1,6 μm	≤ 16 μm
Lauffläche	≤ 0,3 μm	≤ 3 μm

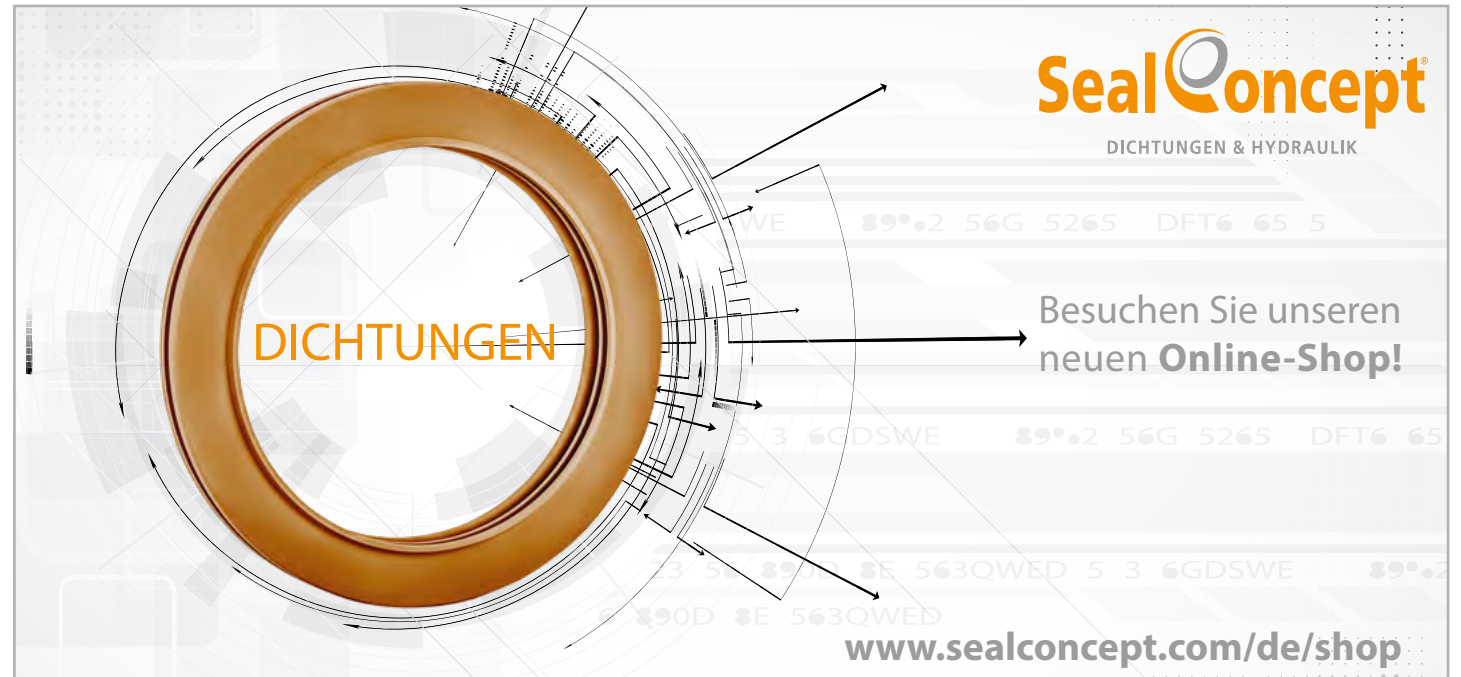
Materialqualitäten

Dichtelement	NBR	75 Shore A
Stützelement	TPE	Polyester 75 Shore D
Führungselement	POM	Polyacetal

Art.-Nr.	Typ	Material	ϕDA	ϕdi	L	H	ϕd_1	ϕd_2
DHB104221	KD2	NBR	50,00	34,00	32,00	6,35	43,77	47,85
DHB104222	KD2	NBR	55,00	40,00	32,00	6,35	48,77	52,85
DHB104223	KD2	NBR	60,00	44,00	32,00	6,35	53,80	57,80
DHB104224	KD2	NBR	63,00	47,00	32,00	6,35	56,74	60,81
DHB104225	KD2	NBR	65,00	49,00	32,00	6,35	58,70	62,80
DHB104226	KD2	NBR	70,00	50,00	35,00	9,52	62,62	67,54
DHB104227	KD2	NBR	75,00	55,00	35,00	9,52	67,70	72,54
DHB104228	KD2	NBR	80,00	60,00	35,00	9,52	72,62	77,52
DHB104229	KD2	NBR	80,00	64,00	32,00	9,52	72,62	77,52
DHB104230	KD2	NBR	85,00	65,00	35,00	9,52	77,62	82,54
DHB104231	KD2	NBR	90,00	70,00	35,00	9,52	82,58	87,79
DHB104232	KD2	NBR	95,00	75,00	35,00	9,52	87,60	92,50
DHB104233	KD2	NBR	100,00	80,00	35,00	9,52	92,60	97,50
DHB104234	KD2	NBR	110,00	85,00	45,00	12,70	101,82	107,33
DHB104235	KD2	NBR	110,00	90,00	35,00	9,52	102,70	107,51
DHB104236	KD2	NBR	115,00	90,00	45,00	12,70	106,82	112,33
DHB104237	KD2	NBR	120,00	95,00	45,00	12,70	111,82	117,33
DHB104238	KD2	NBR	120,00	100,00	35,00	9,52	112,80	117,51
DHB104239	KD2	NBR	125,00	100,00	45,00	12,70	116,82	122,33
DHB104240	KD2	NBR	130,00	105,00	45,00	12,70	121,82	127,33
DHB104241	KD2	NBR	130,00	110,00	35,00	9,52	122,70	127,33
DHB104242	KD2	NBR	135,00	110,00	45,00	12,70	126,82	132,33
DHB104243	KD2	NBR	140,00	115,00	45,00	12,70	131,72	137,30
DHB104244	KD2	NBR	140,00	120,00	35,00	9,52	132,70	137,30
DHB104245	KD2	NBR	145,00	120,00	45,00	12,70	136,72	142,30
DHB104246	KD2	NBR	150,00	125,00	45,00	12,70	141,72	147,30
DHB104247	KD2	NBR	160,00	135,00	45,00	12,70	151,72	157,10
DHB104248	KD2	NBR	170,00	140,00	45,00	12,70	163,00	167,87
DHB104249	KD2	NBR	180,00	155,00	45,00	12,70	171,60	177,10
DHB104250	KD2	NBR	185,00	160,00	45,00	12,70	176,72	182,10
DHB104251	KD2	NBR	190,00	165,00	45,00	12,70	181,72	187,10
DHB104252	KD2	NBR	200,00	175,00	45,00	12,70	191,72	197,10



Art.-Nr.	Typ	Material	ϕ DA	ϕ di	L	H	ϕ d ₁	ϕ d ₂
DHB104253	KD2	NBR	210,00	185,00	45,00	12,70	201,60	207,10
DHB104254	KD2	NBR	220,00	195,00	45,00	12,70	211,60	217,10
DHB104255	KD2	NBR	230,00	205,00	45,00	12,70	221,72	227,10
DHB104256	KD2	NBR	240,00	215,00	45,00	12,70	231,72	237,10
DHB104257	KD2	NBR	250,00	225,00	45,00	12,70	241,72	247,10
DHB104258	KD2	NBR	260,00	235,00	45,00	12,70	251,72	257,10
DHB104259	KD2	NBR	270,00	245,00	45,00	12,70	261,72	267,10
DHB104260	KD2	NBR	280,00	255,00	45,00	12,70	271,72	277,10
DHB104261	KD2	NBR	290,00	265,00	45,00	12,70	281,72	287,10
DHB104262	KD2	NBR	300,00	275,00	45,00	12,70	291,72	297,10
DHB104263	KD2	NBR	350,00	325,00	45,00	12,70	341,72	347,10
DHB104264	KD2	NBR	360,00	335,00	44,50	12,70	351,72	357,33
DHB104265	KD2	NBR	380,00	355,00	45,00	12,70	371,75	377,33



KD3

doppeltwirkende
Kolbendichtung, 3-teilig



TECHNISCHE BESCHREIBUNG

Bestandteile

- ein NBR-Dichtelement
- 2 integrierte Winkelführungsringe aus Polyacetal

Funktion

- sichere Abdichtung auch bei stoßweisem Betrieb, axial und radial auftretenden Schwingungen

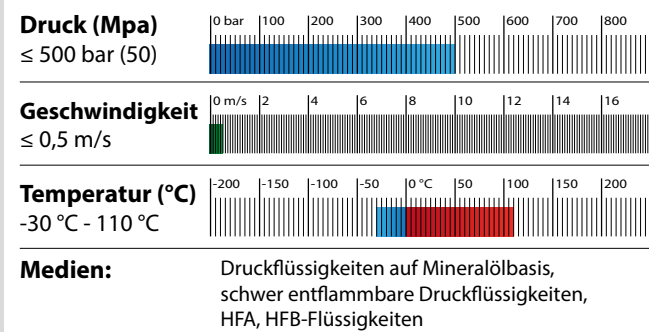
Eigenschaften

- für den Einbau auf geteilten Kolben

Einsatz

- für mittlere und schwere hydraulische Betriebsbedingungen

Einsatzgrenzen

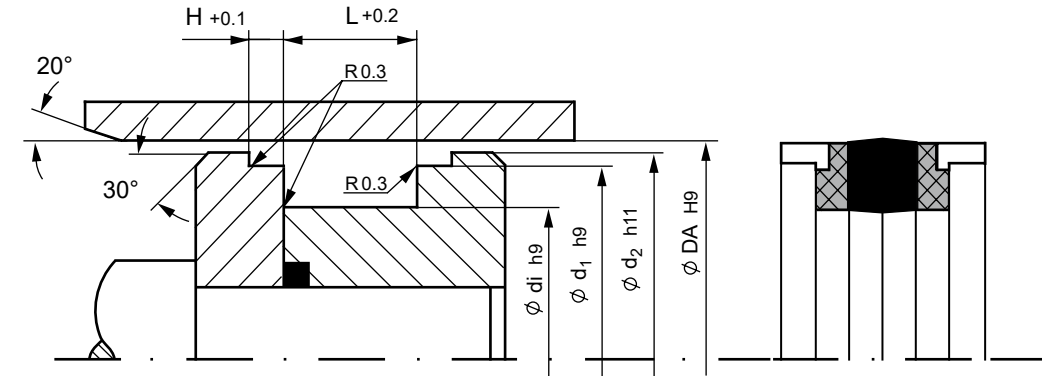


Empfohlene Oberflächengüte

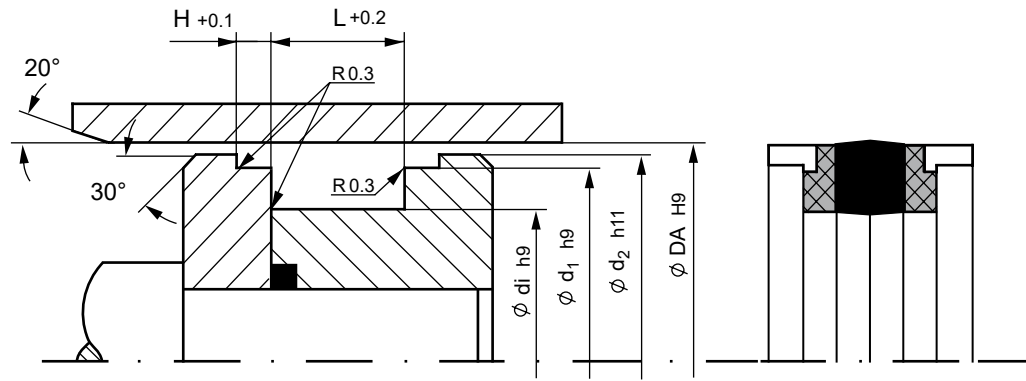
Rauhtiefen	R _a	R _t
Nutgrund	≤ 1,6 µm	≤ 16 µm
Nutflanken	≤ 1,6 µm	≤ 16 µm
Lauffläche	≤ 0,3 µm	≤ 3 µm

Materialqualitäten

Dichtelement	NBR	NBR-Gewebe
Führungselemente	POM	Polyacetal mit 20% Glasfaser



Art.-Nr.	Typ	Material	Ø DA	Ø di	L	H	Ø d ₁	Ø d ₂
DHB104266	KD3	NBR	30,00	17,00	15,40	6,35	26,50	29,00
DHB104267	KD3	NBR	35,00	22,00	15,40	6,35	31,40	33,70
DHB104268	KD3	NBR	40,00	24,00	18,40	6,35	35,40	38,70
DHB104269	KD3	NBR	45,00	29,00	18,40	6,35	40,40	43,70
DHB104270	KD3	NBR	50,00	30,00	25,40	6,35	44,30	48,30
DHB104271	KD3	NBR	50,00	34,00	18,40	6,35	45,40	48,70
DHB104272	KD3	NBR	55,00	39,00	18,40	6,35	50,40	53,70
DHB104273	KD3	NBR	60,00	44,00	18,50	6,35	55,40	58,70
DHB104274	KD3	NBR	60,00	44,00	20,00	6,35	55,40	58,70
DHB104275	KD3	NBR	63,00	47,00	19,40	6,35	58,40	61,65
DHB104276	KD3	NBR	65,00	50,00	18,40	6,35	60,40	63,70
DHB104277	KD3	NBR	70,00	50,00	22,40	6,35	64,20	68,30
DHB104278	KD3	NBR	75,00	55,00	22,40	6,35	69,20	73,30
DHB104279	KD3	NBR	75,00	56,00	24,40	6,35	69,20	73,30
DHB104280	KD3	NBR	80,00	60,00	22,40	6,35	74,20	78,30
DHB104281	KD3	NBR	83,00	63,00	22,40	6,35	76,16	81,30
DHB104282	KD3	NBR	85,00	65,00	22,40	6,35	79,20	83,35
DHB104283	KD3	NBR	90,00	70,00	22,40	6,35	84,15	88,30
DHB104284	KD3	NBR	95,00	75,00	22,40	6,35	89,15	93,30
DHB104285	KD3	NBR	100,00	75,00	22,40	6,35	93,15	98,05
DHB104286	KD3	NBR	100,00	80,00	25,40	6,35	94,15	98,31
DHB104287	KD3	NBR	105,00	80,00	22,40	6,35	98,10	103,00
DHB104288	KD3	NBR	110,00	85,00	25,40	6,35	103,10	108,00
DHB104289	KD3	NBR	110,00	85,00	22,40	6,35	103,10	108,00
DHB104290	KD3	NBR	110,00	90,00	25,40	6,35	104,15	108,30
DHB104291	KD3	NBR	115,00	90,00	22,40	6,35	108,10	113,00
DHB104292	KD3	NBR	120,00	95,00	22,40	6,35	113,10	118,00
DHB104293	KD3	NBR	120,00	100,00	25,40	6,35	114,10	118,30
DHB104294	KD3	NBR	125,00	100,00	25,40	6,35	118,10	123,00
DHB104295	KD3	NBR	125,00	100,00	32,40	6,35	118,10	123,00
DHB104296	KD3	NBR	125,00	105,00	25,40	6,35	119,15	123,00
DHB104297	KD3	NBR	130,00	105,00	25,40	6,35	123,10	128,00



DICHTUNGEN

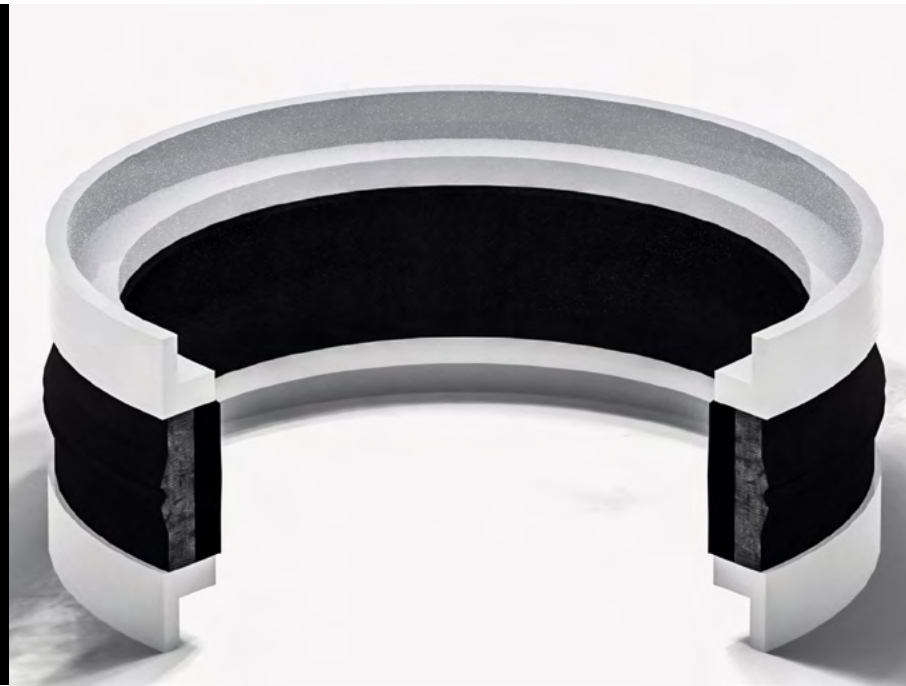
Besuchen Sie unseren neuen **Online-Shop!**

www.sealconcept.com/de/shop

Art.-Nr.	Typ	Material	Ø DA	Ø di	L	H	Ø d ₁	Ø d ₂
DHB104298	KD3	NBR	135,00	110,00	25,40	6,35	128,10	133,00
DHB104299	KD3	NBR	140,00	115,00	25,40	6,35	133,00	138,00
DHB104300	KD3	NBR	140,00	120,00	25,40	6,35	134,10	138,30
DHB104301	KD3	NBR	145,00	120,00	25,40	6,35	138,30	142,95
DHB104302	KD3	NBR	150,00	120,00	38,40	6,35	143,00	148,00
DHB104303	KD3	NBR	150,00	125,00	25,40	6,35	143,00	148,00
DHB104304	KD3	NBR	155,00	130,00	25,40	6,35	148,00	153,00
DHB104305	KD3	NBR	160,00	130,00	25,40	6,35	153,00	157,90
DHB104306	KD3	NBR	170,00	140,00	25,40	6,35	162,95	167,87
DHB104307	KD3	NBR	180,00	150,00	35,40	6,35	172,95	177,87
DHB104308	KD3	NBR	180,00	160,00	31,40	6,35	172,95	177,87
DHB104309	KD3	NBR	190,00	160,00	35,40	6,35	182,93	187,87
DHB104310	KD3	NBR	200,00	170,00	35,40	6,35	192,96	197,84
DHB104311	KD3	NBR	210,00	180,00	32,40	6,35	202,72	207,87
DHB104312	KD3	NBR	220,00	190,00	35,40	6,35	212,70	217,90
DHB104313	KD3	NBR	250,00	220,00	35,40	6,35	242,90	247,86

KD4

doppeltwirkende
Kolbendichtung, 3-teilig



TECHNISCHE BESCHREIBUNG

Bestandteile

- auf der dynamischen Seite verstärktes NBR-Gewebe-Dichtelement
- 2 bis zum Nutgrund geführte Winkelführungsringe aus Polyacetal

Funktion

- sichere Abdichtung auch bei stoßweisem Betrieb, axial und radial auftretenden Schwingungen

Eigenschaften

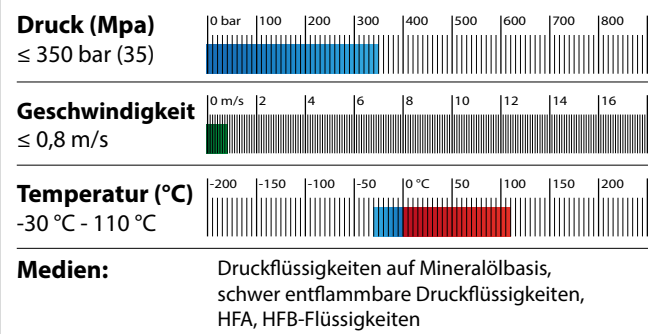
- reduziertes Reibungsverhalten
- verringerter Stick-Slip-Effekt durch Gewebearmierung auf der Lauffläche und somit vorhandene „Schmieraschen“

Einsatz

- für mittlere und schwere hydraulische Betriebsbedingungen (durch Auslegung und konstruktive Form)

Für die im Katalog rot markierten Abmessungen gelten gesonderte Einbaumaße, siehe technische Ergänzung im Katalog auf Seite 57.

Einsatzgrenzen

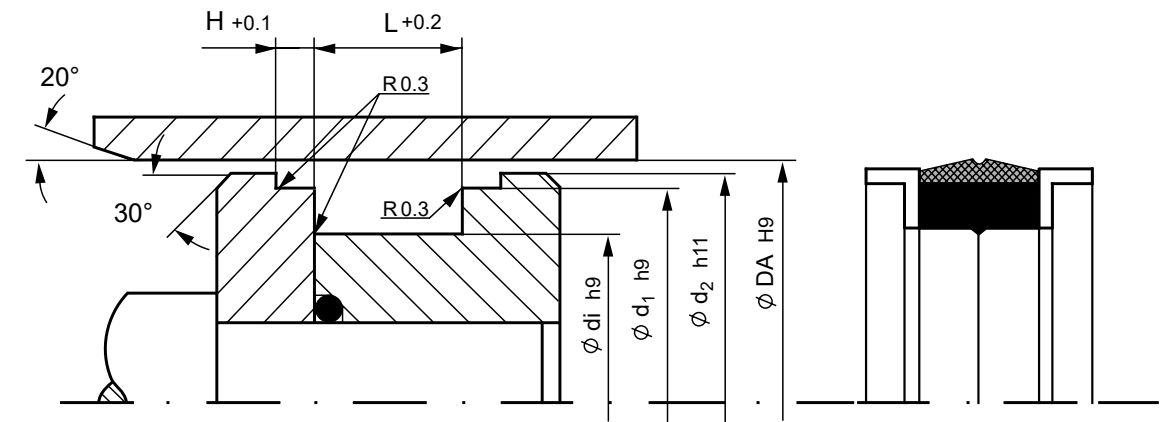


Empfohlene Oberflächengüte

Rauhtiefen	R_a	R_t
Nutgrund	$\leq 1,6 \mu\text{m}$	$\leq 16 \mu\text{m}$
Nutflanken	$\leq 1,6 \mu\text{m}$	$\leq 16 \mu\text{m}$
Lauffläche	$\leq 0,3 \mu\text{m}$	$\leq 3 \mu\text{m}$

Materialqualitäten

Dichtelement	NBR	NBR-Gewebe
Führungselemente	POM	Polyacetal



Art.-Nr.	Typ	Material	Ø DA	Ø di	L	H	Ø d ₁	Ø d ₂
DHC102101	KD4	NBR	25,00	17,00	13,50	3,20	26,00	29,40
DHC102102	KD4	NBR	30,00	22,00	13,50	3,20	26,00	29,40
DHC102103	KD4	NBR	32,00	24,00	15,50	3,20	28,00	31,40
DHC102106	KD4	NBR	45,00	37,00	15,50	3,20	41,00	44,40
DHC102107	KD4	NBR	50,00	38,00	20,50	4,20	46,00	49,40
DHC102108	KD4	NBR	55,00	43,00	20,50	4,20	51,00	54,90
DHC102109	KD4	NBR	60,00	48,00	20,50	4,20	56,00	59,40
DHC102110	KD4	NBR	63,00	51,00	20,50	4,20	59,00	62,40
DHC102111	KD4	NBR	65,00	53,00	20,50	4,20	61,00	64,90
DHC102112	KD4	NBR	70,00	58,00	20,50	4,20	66,00	69,40
DHB104324	KD4	NBR	75,00	63,00	20,50	4,20	71,00	74,40
DHC102114	KD4	NBR	80,00	66,00	22,50	5,20	76,00	79,40
DHC102115	KD4	NBR	85,00	71,00	22,50	5,20	81,00	84,40
DHC102116	KD4	NBR	90,00	76,00	22,50	5,20	86,00	89,40
DHC102117	KD4	NBR	100,00	86,00	22,50	5,20	96,00	99,40
DHC102119	KD4	NBR	120,00	106,00	22,50	5,20	116,00	119,40
DHC102120	KD4	NBR	125,00	108,00	26,50	7,20	121,00	124,40
DHC102121	KD4	NBR	140,00	123,00	26,50	7,20	136,00	139,40
DHC102122	KD4	NBR	150,00	133,00	26,50	7,20	146,00	149,40
DHC102125	KD4	NBR	200,00	180,00	31,50	9,20	196,00	199,40
DHC102126	KD4	NBR	220,00	200,00	31,50	9,20	216,00	219,40
DHC102127	KD4	NBR	250,00	230,00	31,50	9,20	246,00	249,40

KD6

doppeltwirkende kompakte Kolbendichtung, 4-teilig



TECHNISCHE BESCHREIBUNG

Bestandteile

- Polyurethan-Gleitring
- NBR-Profilring als Vorspannelement
- 2 Backringe aus Polyacetal

Funktion

- Backringe schützen Dicht- und Vorspannelement vor Extrusion und Verschmutzung
- der Polyurethan-Gleitring wird durch einen Elastomer-Profilring vorgespannt

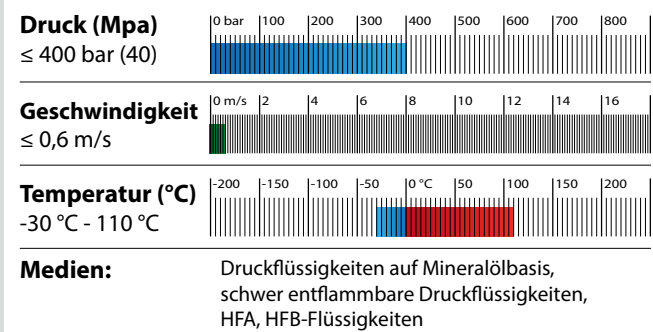
Eigenschaften

- für hohe und niedrige Drücke einsetzbar

Einsatz

- konzipiert für einteilige Kolbenkonstruktionen
- in mittleren und schweren Anwendungen – je nach Auswahl, z. B. in Baumaschinen oder Landwirtschaftsmaschinen

Einsatzgrenzen



Empfohlene Oberflächengüte

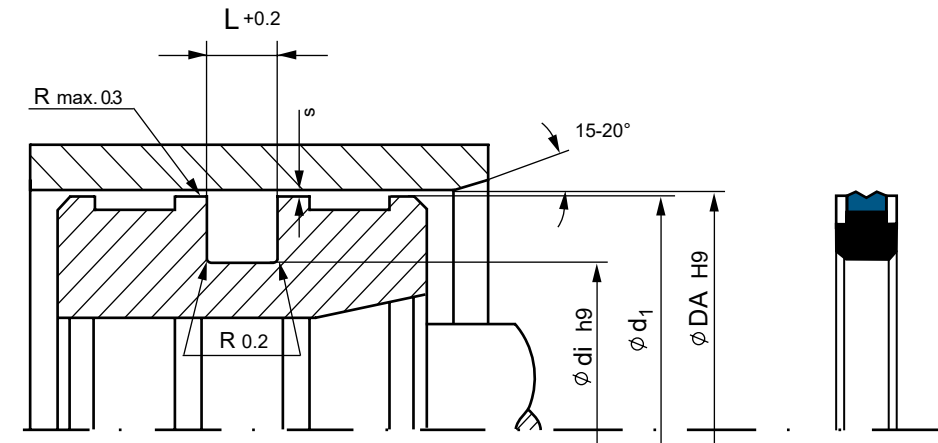
Rauhtiefen	R _a	R _t
Nutgrund	≤ 1,6 µm	≤ 16 µm
Nutflanken	≤ 1,6 µm	≤ 16 µm
Lauffläche	≤ 0,3 µm	≤ 3 µm

Materialqualitäten

Dichtelement	PU	Polyurethan
Stützelement	POM	Polyacetal
Vorspannelement	NBR	75 Shore A

Druck bar (Mpa) / Spaltmaße s (mm)

160 (16)	1,0
250 (25)	0,8
400 (40)	0,6
600 (60)	0,4



Art.-Nr.	Typ	Material	Ø DA	Ø di	L	Ø d ₁
DHB104339	KD6	PU/NBR	40,00	30,00	8,00	39,30
DHB104340	KD6	PU/NBR	50,00	36,00	9,00	49,30
DHB104341	KD6	PU/NBR	50,00	40,00	8,00	49,30
DHB104342	KD6	PU/NBR	60,00	46,00	9,00	59,30
DHB104343	KD6	PU/NBR	60,00	50,00	8,00	59,30
DHB104344	KD6	PU/NBR	63,00	48,00	11,00	62,30
DHB104345	KD6	PU/NBR	63,00	53,00	8,00	62,30
DHB104346	KD6	PU/NBR	65,00	50,00	11,00	64,30
DHB104347	KD6	PU/NBR	70,00	55,00	11,00	69,30
DHB104348	KD6	PU/NBR	70,00	60,00	8,00	69,30
DHB104349	KD6	PU/NBR	75,00	60,00	11,00	74,30
DHB104350	KD6	PU/NBR	80,00	65,00	11,00	79,00
DHB104351	KD6	PU/NBR	80,00	65,00	12,50	79,00
DHB104352	KD6	PU/NBR	85,00	70,00	11,00	84,00
DHB104353	KD6	PU/NBR	90,00	75,00	11,00	89,00
DHB104354	KD6	PU/NBR	90,00	75,00	12,50	89,00
DHB104355	KD6	PU/NBR	95,00	80,00	11,00	94,00
DHB104357	KD6	PU/NBR	110,00	95,00	12,50	109,00
DHB104358	KD6	PU/NBR	115,00	100,00	12,50	114,00
DHB104359	KD6	PU/NBR	120,00	105,00	12,50	119,00
DHB104360	KD6	PU/NBR	125,00	102,00	16,00	124,00
DHB104361	KD6	PU/NBR	125,00	110,00	12,50	124,00
DHB104364	KD6	PU/NBR	140,00	117,00	16,00	139,00
DHB104365	KD6	PU/NBR	140,00	125,00	12,50	139,00
DHB104366	KD6	PU/NBR	150,00	127,00	16,00	149,00
DHB104368	KD6	PU/NBR	160,00	145,00	12,50	159,00

KD8 [KHD]

doppeltwirkende kompakte Kolbendichtung, 4-teilig



TECHNISCHE BESCHREIBUNG

Bestandteile

- PTFE-Compound-Gleitring
- NBR-Profilring als Vorspannelement
- 2 Backringe aus Polyacetal

Funktion

- Backringe schützen Dicht- und Vorspannelement vor Extrusion und Verschmutzung
- der PTFE-Compound-Gleitring wird durch einen Elastomer-Profilring vorgespannt

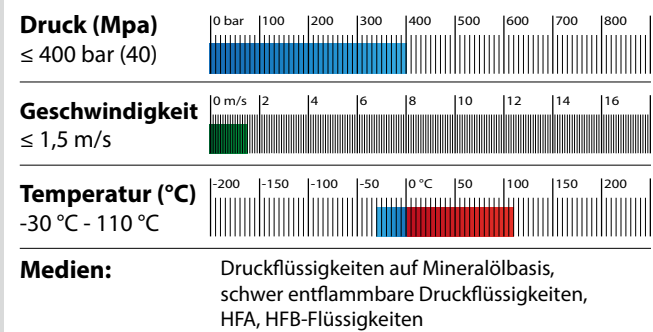
Eigenschaften

- für hohe und niedrige Drücke einsetzbar

Einsatz

- konzipiert für einteilige Kolbenkonstruktionen
- in mittleren und schweren Anwendungen – je nach Auswahl, z. B. in Baumaschinen oder Landwirtschaftsmaschinen

Einsatzgrenzen



Empfohlene Oberflächengüte

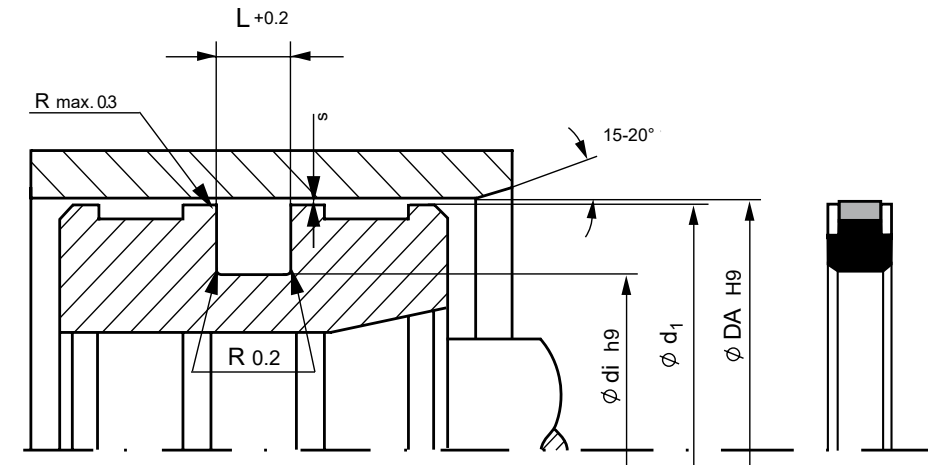
Rauhtiefen	R _a	R _t
Nutgrund	≤ 1,6 µm	≤ 16 µm
Nutflanken	≤ 1,6 µm	≤ 16 µm
Lauffläche	≤ 0,3 µm	≤ 3 µm

Materialqualitäten

Dichtelement	PB	PTFE-Bronze
Stützelemente	POM	Polyacetal
Vorspannelement	NBR	75 Shore A

Druck bar (Mpa) / Spaltmaße s (mm)

160 (16)	1,0
250 (25)	0,8
400 (40)	0,6
600 (60)	0,4



Art.-Nr.	Typ	Material	Ø DA	Ø di	L
DHA110280	KHD	PB/NBR	50,00	36,00	9,00
DHA411086	KHD	PB/NBR	55,00	41,00	9,00
DHA110281	KHD	PB/NBR	60,00	46,00	9,00
DHA110282	KHD	PB/NBR	65,00	50,00	11,00
DHA110283	KHD	PB/NBR	70,00	55,00	11,00
DHA110284	KHD	PB/NBR	75,00	60,00	11,00
DHA110285	KHD	PB/NBR	80,00	65,00	11,00
DHA110286	KHD	PB/NBR	85,00	70,00	11,00
DHA110287	KHD	PB/NBR	90,00	75,00	11,00
DHA110288	KHD	PB/NBR	95,00	80,00	11,00
DHA110289	KHD	PB/NBR	100,00	85,00	12,50
DHA110290	KHD	PB/NBR	105,00	90,00	12,50
DHA110291	KHD	PB/NBR	110,00	95,00	12,50
DHA110292	KHD	PB/NBR	115,00	100,00	12,50
DHA110293	KHD	PB/NBR	120,00	105,00	12,50
DHA110294	KHD	PB/NBR	125,00	102,00	16,00
DHA110295	KHD	PB/NBR	130,00	107,00	16,00
DHA110296	KHD	PB/NBR	135,00	112,00	16,00
DHA110297	KHD	PB/NBR	140,00	117,00	16,00
DHA110298	KHD	PB/NBR	145,00	122,00	16,00
DHA110299	KHD	PB/NBR	150,00	127,00	16,00
DHA110300	KHD	PB/NBR	160,00	137,00	16,00
DHA110301	KHD	PB/NBR	165,00	142,00	16,00
DHA110302	KHD	PB/NBR	170,00	147,00	16,00
DHA110303	KHD	PB/NBR	180,00	157,00	16,00
DHA110304	KHD	PB/NBR	185,00	162,00	16,00
DHA110305	KHD	PB/NBR	200,00	177,00	16,00
DHA411088	KHD	PB/NBR	225,00	202,00	16,00

NPS

doppeltwirkende
Kolbendichtung, 2-teilig



TECHNISCHE BESCHREIBUNG

Bestandteile

- PTFE-Compound-Dichtring
- O-Ring als Vorspannelement

Funktion

- der PTFE-Compound-Dichtring wird durch einen Elastomer-O-Ring vorgespannt

Eigenschaften

- sehr gute Gleiteigenschaften des Werkstoffes PTFE
- geringer Abrieb
- thermische und chemische Stabilität

Einsatz

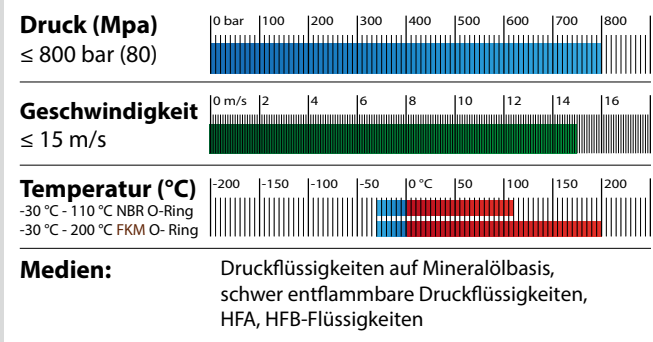
- universelle Einsatzmöglichkeiten durch thermische und chemische Stabilität des PTFE-Compounds
- Auswahl des PTFE-Compounds und des O-Ring-Materials entsprechend Einsatzfall

Einsatzgrenzen: Werden konstruktive Voraussetzungen geschaffen, sind auch höhere Betriebsdrücke bis 80 MPa (800 bar) und Gleitgeschwindigkeiten möglich, wenn diese extremen Bedingungen nicht gleichzeitig auftreten. Bei Drücken > 40 MPa (400 bar) ist das Spaltmaß zu reduzieren (H8/f8).

Hinweis

Einbau- und Spaltmaße finden Sie in unserem Katalog unter „Technische Ergänzungen“ auf Seite 54

Einsatzgrenzen

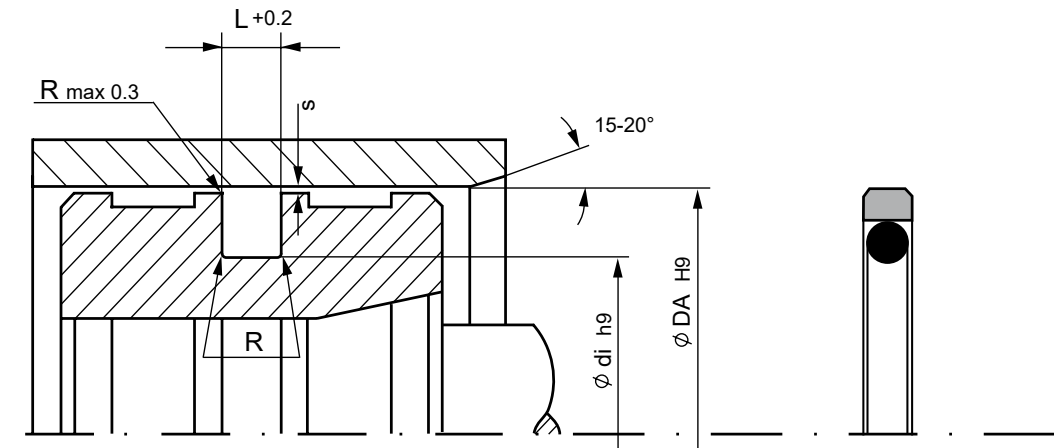


Empfohlene Oberflächengüte

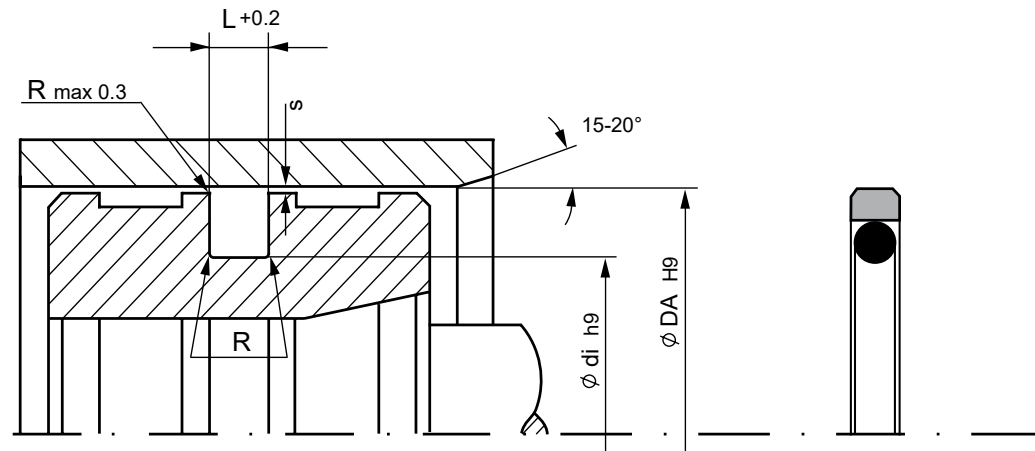
Rauhtiefen	R _a	R _t
Nutgrund	≤ 1,6 µm	≤ 16 µm
Nutflanken	≤ 1,6 µm	≤ 16 µm
Lauffläche	≤ 0,3 µm	≤ 3 µm

Materialqualitäten

Dichtelement	PB	PTFE-Bronze
Vorspannelement	NBR	70 Shore A
Vorspannelement	FKM	80 Shore A

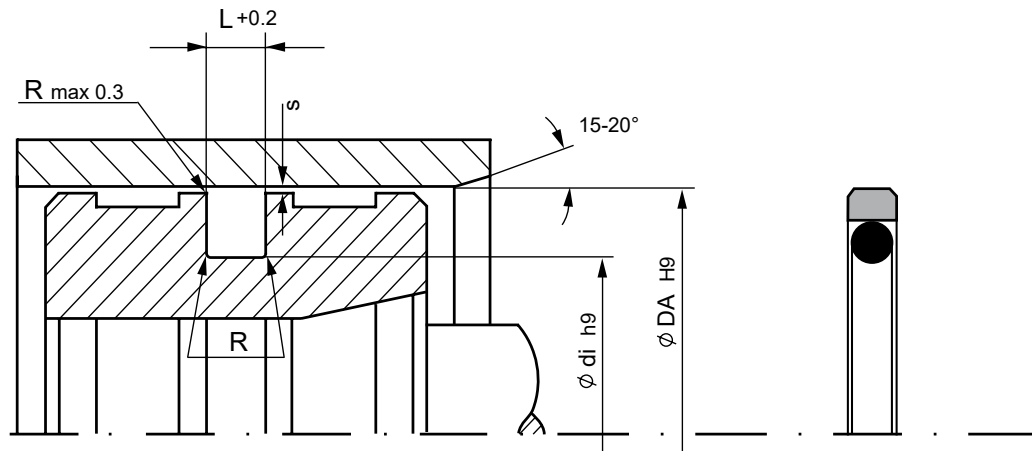


Art.-Nr.	Typ	Material	Ø DA	Ø di	L	O-Ring
DHB101617	NPS	PB/NBR	8,00	3,10	2,20	006
DHB101618	NPS	PB/NBR	10,00	5,10	2,20	009
DHB101619	NPS	PB/NBR	12,00	7,10	2,20	610
DHB101620	NPS	PB/NBR	14,00	9,10	2,20	012
DHB101621	NPS	PB/NBR	15,00	7,50	3,20	109
DHB101622	NPS	PB/NBR	16,00	8,50	3,20	109
DHB101623	NPS	PB/NBR	18,00	10,50	3,20	110
DHB101624	NPS	PB/NBR	20,00	12,50	3,20	112
DHB101625	NPS	PB/NBR	22,00	14,50	3,20	113
DHB101626	NPS	PB/NBR	24,00	16,50	3,20	114
DHB101627	NPS	PB/NBR	25,00	17,50	3,20	115
DHB101628	NPS	PB/NBR	25,00	14,00	4,20	207
DHB101629	NPS	PB/NBR	28,00	20,50	3,20	117
DHB101630	NPS	PB/NBR	30,00	22,50	3,20	118
DHB101631	NPS	PB/NBR	32,00	24,50	3,20	119
DHB101632	NPS	PB/NBR	32,00	21,00	4,20	211
DHB101633	NPS	PB/NBR	35,00	27,50	3,20	121
DHB101634	NPS	PB/NBR	36,00	28,50	3,20	122
DHB101635	NPS	PB/NBR	38,00	30,50	3,20	123
DHB101636	NPS	PB/NBR	39,00	31,50	3,20	124
DHB101637	NPS	PB/NBR	40,00	29,00	4,20	216
DHB101638	NPS	PB/NBR	42,00	31,00	4,20	217
DHB101639	NPS	PB/NBR	45,00	34,00	4,20	219
DHB101640	NPS	PB/NBR	48,00	37,00	4,20	221
DHB101641	NPS	PB/NBR	50,00	39,00	4,20	222
DHB101642	NPS	PB/NBR	50,00	34,50	6,30	324
DHB101643	NPS	PB/NBR	52,00	41,00	4,20	223
DHB101644	NPS	PB/NBR	55,00	44,00	4,20	224
DHB101645	NPS	PB/NBR	57,00	46,00	4,20	827
DHB101646	NPS	PB/NBR	60,00	49,00	4,20	225
DHB101647	NPS	PB/NBR	63,00	52,00	4,20	226
DHB101648	NPS	PB/NBR	63,00	47,50	6,30	328

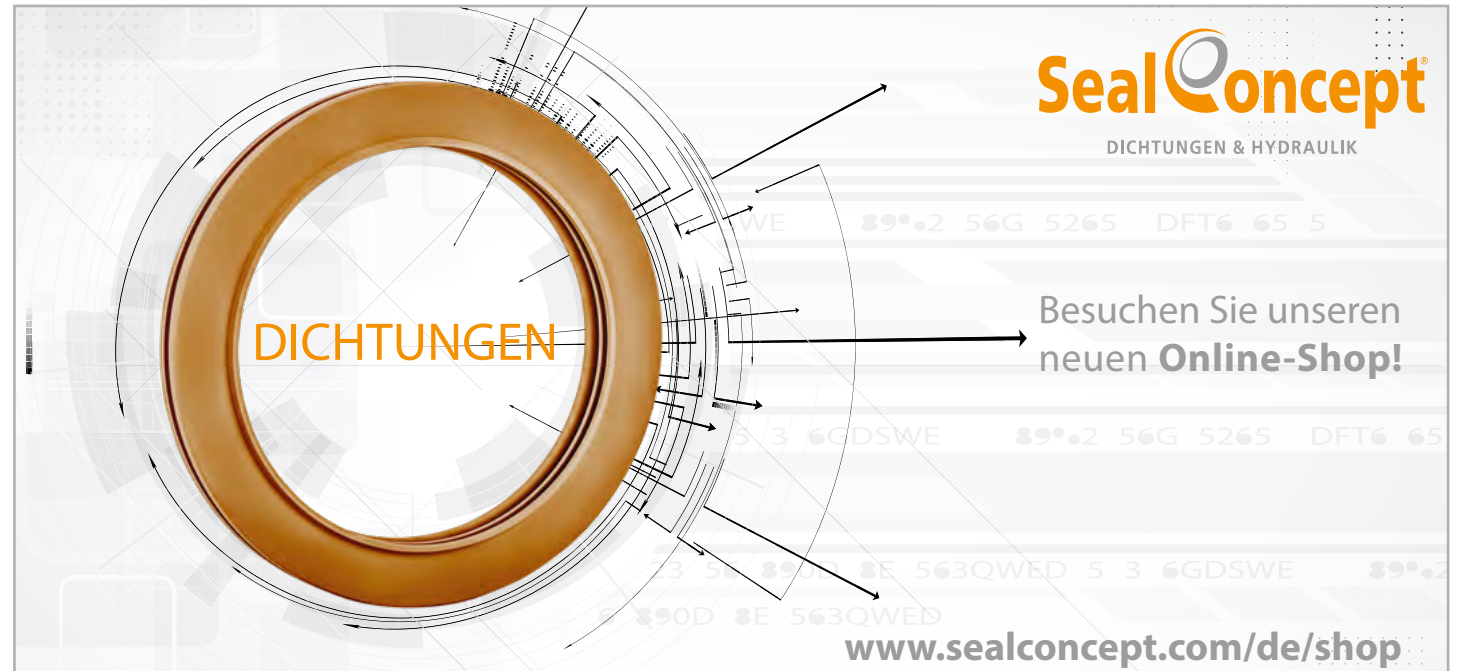


Art.-Nr.	Typ	Material	Ø DA	Ø di	L	O-Ring
DHB101649	NPS	PB/NBR	64,00	53,00	4,20	226
DHB101650	NPS	PB/NBR	65,00	54,00	4,20	227
DHB101651	NPS	PB/NBR	70,00	59,00	4,20	228
DHB101652	NPS	PB/NBR	70,00	54,50	6,30	330
DHB101653	NPS	PB/NBR	75,00	64,00	4,20	230
DHB101654	NPS	PB/NBR	80,00	64,50	6,30	333
DHB101655	NPS	PB/NBR	80,00	59,00	8,10	58,00X7,00
DHB101656	NPS	PB/NBR	85,00	69,50	6,30	335
DHB101657	NPS	PB/NBR	85,00	64,00	8,10	64,00X7,00
DHB101658	NPS	PB/NBR	89,00	73,50	6,30	336
DHB101660	NPS	PB/NBR	90,00	69,00	8,10	68,00X7,00
DHB101661	NPS	PB/NBR	95,00	79,50	6,30	338
DHB101662	NPS	PB/NBR	95,00	74,00	8,10	73,00X7,00
DHB101663	NPS	PB/NBR	100,00	84,50	6,30	339
DHB101664	NPS	PB/NBR	100,00	79,00	8,10	79,00X7,00
DHB101665	NPS	PB/NBR	105,00	89,50	6,30	341
DHB101666	NPS	PB/NBR	105,00	84,00	8,10	83,00X7,00
DHB101667	NPS	PB/NBR	110,00	94,50	6,30	343
DHB101668	NPS	PB/NBR	110,00	89,00	8,10	89,00X7,00
DHB101669	NPS	PB/NBR	115,00	99,50	6,30	344
DHB101670	NPS	PB/NBR	115,00	94,00	8,10	94,00X7,00
DHB101671	NPS	PB/NBR	120,00	104,50	6,30	346
DHB101672	NPS	PB/NBR	120,00	99,00	8,10	99,00X7,00
DHB101673	NPS	PB/NBR	125,00	109,50	6,30	347
DHB101674	NPS	PB/NBR	125,00	104,00	8,10	101,00X7,00
DHB101675	NPS	PB/NBR	127,00	111,50	6,30	348
DHB101676	NPS	PB/NBR	130,00	114,50	6,30	349
DHB101677	NPS	PB/NBR	130,00	109,00	8,10	106,00X7,00
DHB101678	NPS	PB/NBR	132,00	116,50	6,30	350
DHB101679	NPS	PB/NBR	133,00	112,00	8,10	425
DHB101680	NPS	PB/NBR	135,00	114,00	8,10	425
DHB101681	NPS	PB/NBR	140,00	119,00	8,10	426

Art.-Nr.	Typ	Material	Ø DA	Ø di	L	O-Ring
DHB101682	NPS	PB/NBR	145,00	124,00	8,10	428
DHB101683	NPS	PB/NBR	150,00	129,00	8,10	430
DHB101684	NPS	PB/NBR	154,00	133,00	8,10	431
DHB101685	NPS	PB/NBR	155,00	134,00	8,10	431
DHB101686	NPS	PB/NBR	160,00	139,00	8,10	433
DHB101687	NPS	PB/NBR	165,00	144,00	8,10	434
DHB101688	NPS	PB/NBR	170,00	149,00	8,10	436
DHB101689	NPS	PB/NBR	175,00	154,00	8,10	437
DHB101690	NPS	PB/NBR	180,00	159,00	8,10	438
DHB101691	NPS	PB/NBR	185,00	164,00	8,10	874
DHB101692	NPS	PB/NBR	190,00	169,00	8,10	439
DHB101693	NPS	PB/NBR	200,00	179,00	8,10	441
DHB101694	NPS	PB/NBR	210,00	189,00	8,10	443
DHB101695	NPS	PB/NBR	220,00	199,00	8,10	444
DHB101696	NPS	PB/NBR	230,00	209,00	8,10	445
DHB101697	NPS	PB/NBR	240,00	219,00	8,10	446
DHB101698	NPS	PB/NBR	250,00	229,00	8,10	447
DHB101699	NPS	PB/NBR	260,00	239,00	8,10	447
DHB101700	NPS	PB/NBR	270,00	249,00	8,10	448
DHB101701	NPS	PB/NBR	280,00	259,00	8,10	449
DHB101702	NPS	PB/NBR	290,00	269,00	8,10	450
DHB101703	NPS	PB/NBR	300,00	279,00	8,10	451
DHB101704	NPS	PB/NBR	310,00	289,00	8,10	451
DHB101705	NPS	PB/NBR	320,00	299,00	8,10	452
DHB101706	NPS	PB/NBR	330,00	305,50	8,10	453
DHB101707	NPS	PB/NBR	340,00	315,50	8,10	453
DHB101708	NPS	PB/NBR	350,00	325,50	8,10	454
DHB101709	NPS	PB/NBR	360,00	335,50	8,10	455
DHB101710	NPS	PB/NBR	370,00	345,50	8,10	456
DHB101711	NPS	PB/NBR	380,00	355,50	8,10	457
DHB101712	NPS	PB/NBR	390,00	365,50	8,10	457
DHB101713	NPS	PB/NBR	400,00	375,50	8,10	458
DHB101714	NPS	PB/NBR	410,00	385,50	8,10	459
DHB101715	NPS	PB/NBR	420,00	395,50	8,10	460
DHB101716	NPS	PB/NBR	430,00	405,50	8,10	461
DHB101717	NPS	PB/NBR	440,00	415,50	8,10	461
DHB101718	NPS	PB/NBR	450,00	425,50	8,10	462
DHB101719	NPS	PB/NBR	460,00	435,50	8,10	463
DHB101720	NPS	PB/NBR	470,00	445,50	8,10	464
DHB101721	NPS	PB/NBR	480,00	455,50	8,10	464
DHB101722	NPS	PB/NBR	490,00	465,50	8,10	465
DHB101723	NPS	PB/NBR	500,00	475,50	8,10	466
DHB101724	NPS	PB/NBR	510,00	485,50	8,10	467
DHB101725	NPS	PB/NBR	520,00	495,50	8,10	468
DHB101726	NPS	PB/NBR	530,00	505,50	8,10	468
DHB101727	NPS	PB/NBR	540,00	515,50	8,10	469
DHB101728	NPS	PB/NBR	550,00	525,50	8,10	469
DHB101729	NPS	PB/NBR	560,00	535,50	8,10	470



Art.-Nr.	Typ	Material	ϕDA	ϕdi	L	O-Ring
DHB101730	NPS	PB/NBR	570,00	545,50	8,10	470
DHB101731	NPS	PB/NBR	580,00	555,50	8,10	471
DHB101732	NPS	PB/NBR	590,00	565,50	8,10	471



NPR

einfachwirkende Kolbendichtung,
2-teilig



TECHNISCHE BESCHREIBUNG

Bestandteile

- PTFE-Compound-Dichtring
- O-Ring als Vorspannelement

Funktion

- der PTFE-Compound-Dichtring wird durch einen Elastomer-O-Ring vorgespannt

Eigenschaften

- sehr gute Gleiteigenschaften
- geringer Abrieb
- hoher Extrusionswiderstand
- thermische und chemische Stabilität -> dadurch universelle Einsatzmöglichkeiten

Einsatz

- universelle Einsatzmöglichkeiten für eine Vielzahl von Anwendungen

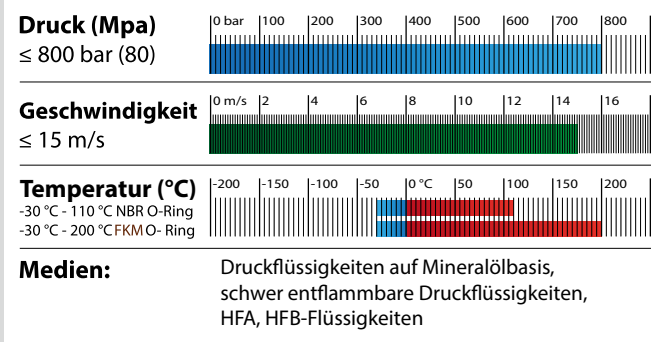
Höhere Werte sind zulässig, wenn die konstruktiven Voraussetzungen geschaffen werden. Betriebsdrücke bis 80 MPa (800 bar) und Gleitgeschwindigkeiten bis 15 m/s sind möglich, wenn diese Bedingungen nicht gleichzeitig auftreten. Bei Drücken > 40 MPa (400 bar) ist das Spaltmaß „s“ zu reduzieren (H8/f8).

Einzelfall und Betriebsbedingungen sind maßgebend für die Auswahl des PTFE-Compounds, bzw. der Materialqualitäten. Temperatur und chemische Beständigkeit abhängig vom gewählten O-Ring-Werkstoff.

Hinweis

Einbau- und Spaltmaße finden Sie in unserem Katalog unter „Technische Ergänzungen“ auf Seite 58

Einsatzgrenzen

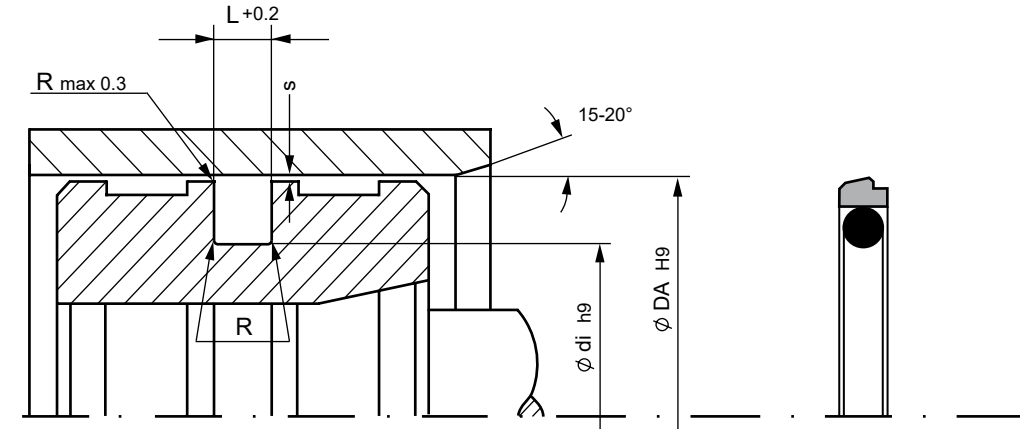


Empfohlene Oberflächengüte

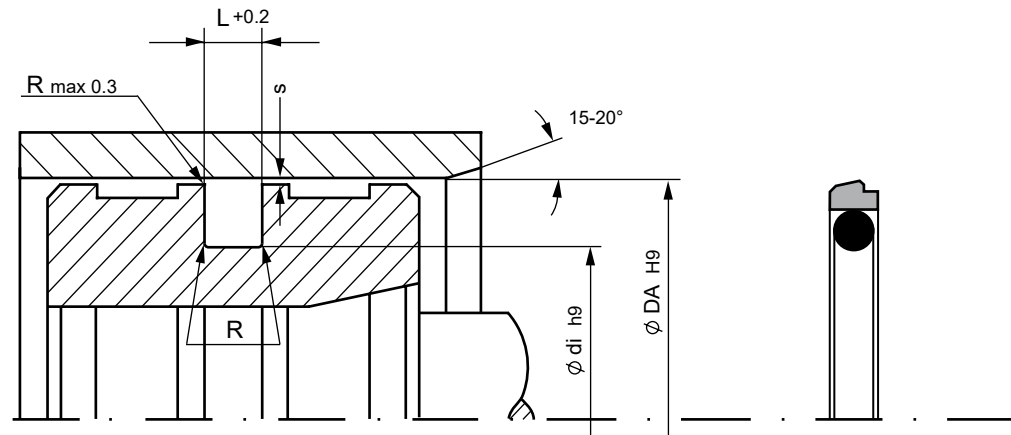
Rauhtiefen	R _a	R _t
Nutgrund	≤ 1,6 µm	≤ 16 µm
Nutflanken	≤ 1,6 µm	≤ 16 µm
Lauffläche	≤ 0,3 µm	≤ 3 µm

Materialqualitäten

Dichtelement	PB	PTFE-Bronze
Vorspannelement	NBR	70 Shore A
Vorspannelement	FKM	80 Shore A

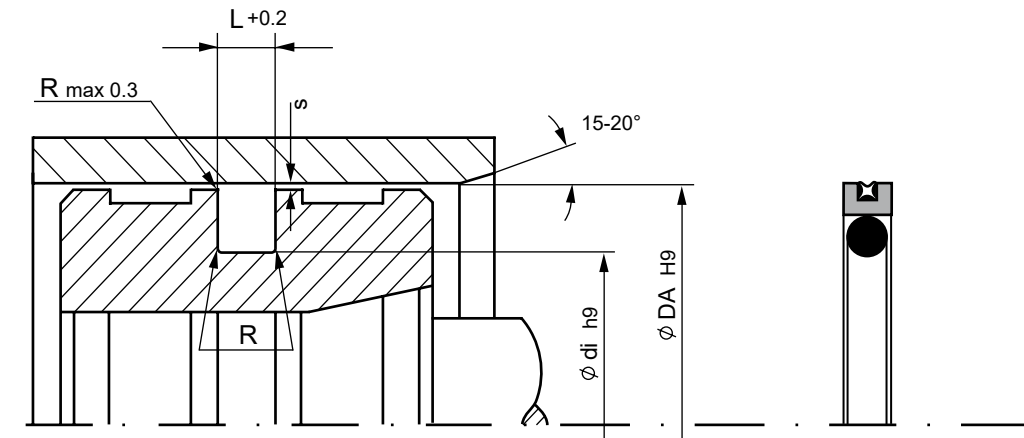


Art.-Nr.	Typ	Material	Ø DA	Ø di	L	O-Ring
DHB102255	NPR	PB/NBR	8,00	3,10	2,20	006
DHB102256	NPR	PB/NBR	10,00	5,10	2,20	008
DHB102257	NPR	PB/NBR	12,00	7,10	2,20	011
DHB102258	NPR	PB/NBR	14,00	9,10	2,20	012
DHB102259	NPR	PB/NBR	15,00	10,10	2,20	012
DHB102260	NPR	PB/NBR	16,00	11,10	2,20	013
DHB102261	NPR	PB/NBR	16,00	8,50	3,20	109
DHB102262	NPR	PB/NBR	18,00	10,70	3,20	111
DHB102263	NPR	PB/NBR	20,00	12,70	3,20	112
DHB102264	NPR	PB/NBR	20,00	15,10	2,20	016
DHB102265	NPR	PB/NBR	22,00	14,70	3,20	113
DHB102266	NPR	PB/NBR	22,00	17,10	2,20	017
DHB102267	NPR	PB/NBR	24,00	16,70	3,20	114
DHB102268	NPR	PB/NBR	25,00	17,70	3,20	115
DHB102269	NPR	PB/NBR	25,00	14,30	4,20	207
DHB102270	NPR	PB/NBR	28,00	17,30	4,20	209
DHB102271	NPR	PB/NBR	28,00	20,70	3,20	117
DHB102272	NPR	PB/NBR	30,00	19,30	4,20	210
DHB102273	NPR	PB/NBR	30,00	22,70	3,20	22,22X2,62
DHB102274	NPR	PB/NBR	32,00	21,30	4,20	211
DHB102275	NPR	PB/NBR	32,00	24,70	3,20	120
DHB102276	NPR	PB/NBR	35,00	24,30	4,20	213
DHB102277	NPR	PB/NBR	38,00	27,30	4,20	215
DHB102278	NPR	PB/NBR	39,00	28,30	4,20	215
DHB102279	NPR	PB/NBR	40,00	29,30	4,20	216
DHB102280	NPR	PB/NBR	40,00	32,70	3,20	124
DHB102281	NPR	PB/NBR	42,00	31,30	4,20	217
DHB102282	NPR	PB/NBR	45,00	34,30	4,20	219
DHB102283	NPR	PB/NBR	45,00	37,70	3,20	127
DHB102284	NPR	PB/NBR	48,00	37,30	4,20	221
DHB102285	NPR	PB/NBR	50,00	39,30	4,20	222
DHB102286	NPR	PB/NBR	50,00	34,90	6,30	324



Art.-Nr.	Typ	Material	Ø DA	Ø di	L	O-Ring
DHB102287	NPR	PB/NBR	52,00	41,30	4,20	223
DHB102288	NPR	PB/NBR	55,00	44,30	4,20	224
DHB102289	NPR	PB/NBR	55,00	39,90	6,30	37,47X5,33
DHB102290	NPR	PB/NBR	60,00	44,90	6,30	327
DHB102291	NPR	PB/NBR	60,00	49,30	4,20	225
DHB102292	NPR	PB/NBR	63,00	47,90	6,30	328
DHB102293	NPR	PB/NBR	63,00	52,30	4,20	832
DHB102294	NPR	PB/NBR	64,00	48,90	6,30	328
DHB102295	NPR	PB/NBR	65,00	49,90	6,30	328
DHB102296	NPR	PB/NBR	70,00	54,90	6,30	330
DHB102297	NPR	PB/NBR	70,00	59,30	4,20	836
DHB102298	NPR	PB/NBR	75,00	59,90	6,30	332
DHB102299	NPR	PB/NBR	80,00	64,90	6,30	333
DHB102300	NPR	PB/NBR	80,00	59,50	8,10	60,00X7,00
DHB102301	NPR	PB/NBR	85,00	69,90	6,30	335
DHB102302	NPR	PB/NBR	85,00	64,50	8,10	65,00X7,00
DHB102303	NPR	PB/NBR	89,00	73,90	6,30	336
DHB102304	NPR	PB/NBR	90,00	74,90	6,30	336
DHB102305	NPR	PB/NBR	90,00	69,50	8,10	68,00X7,00
DHB102306	NPR	PB/NBR	95,00	79,90	6,30	338
DHB102307	NPR	PB/NBR	95,00	74,50	8,10	73,00X7,00
DHB102308	NPR	PB/NBR	100,00	84,90	6,30	340
DHB102309	NPR	PB/NBR	100,00	79,50	8,10	80,00X7,00
DHB102310	NPR	PB/NBR	105,00	89,90	6,30	341
DHB102311	NPR	PB/NBR	105,00	84,50	8,10	83,00X7,00
DHB102312	NPR	PB/NBR	110,00	94,90	6,30	343
DHB102313	NPR	PB/NBR	110,00	89,50	8,10	89,00X7,00
DHB102314	NPR	PB/NBR	115,00	99,90	6,30	344
DHB102315	NPR	PB/NBR	115,00	94,50	8,10	94,00X7,00
DHB102316	NPR	PB/NBR	120,00	104,90	6,30	346
DHB102317	NPR	PB/NBR	120,00	99,50	8,10	99,00X7,00
DHB102318	NPR	PB/NBR	125,00	109,90	6,30	347

Art.-Nr.	Typ	Material	Ø DA	Ø di	L	O-Ring
DHB102319	NPR	PB/NBR	125,00	104,50	8,10	101,00X7,00
DHB102320	NPR	PB/NBR	127,00	111,90	6,30	348
DHB102321	NPR	PB/NBR	130,00	114,90	6,30	349
DHB102322	NPR	PB/NBR	130,00	109,50	8,10	110,00X7,00
DHB102323	NPR	PB/NBR	132,00	116,90	6,30	349
DHB102324	NPR	PB/NBR	133,00	117,90	6,30	350
DHB102325	NPR	PB/NBR	135,00	119,90	6,30	351
DHB102326	NPR	PB/NBR	140,00	124,90	6,30	352
DHB102327	NPR	PB/NBR	145,00	129,90	6,30	353
DHB102328	NPR	PB/NBR	150,00	134,90	6,30	355
DHB102329	NPR	PB/NBR	154,00	138,90	6,30	356
DHB102330	NPR	PB/NBR	155,00	139,90	6,30	356
DHB102331	NPR	PB/NBR	160,00	144,90	6,30	358
DHB102332	NPR	PB/NBR	160,00	139,50	8,10	433
DHB102333	NPR	PB/NBR	165,00	149,90	6,30	360
DHB102334	NPR	PB/NBR	170,00	154,90	6,30	361
DHB102335	NPR	PB/NBR	175,00	159,90	6,30	362
DHB102336	NPR	PB/NBR	180,00	164,90	6,30	363
DHB102337	NPR	PB/NBR	190,00	174,90	6,30	364
DHB102338	NPR	PB/NBR	200,00	179,50	8,10	441
DHB102339	NPR	PB/NBR	200,00	184,90	6,30	366
DHB102340	NPR	PB/NBR	210,00	189,50	8,10	443
DHB102341	NPR	PB/NBR	220,00	199,50	8,10	444
DHB102342	NPR	PB/NBR	230,00	209,50	8,10	445
DHB102343	NPR	PB/NBR	240,00	219,50	8,10	446
DHB102344	NPR	PB/NBR	250,00	229,50	8,10	447
DHB102345	NPR	PB/NBR	260,00	236,00	8,10	447
DHB102346	NPR	PB/NBR	270,00	246,00	8,10	448
DHB102347	NPR	PB/NBR	280,00	256,00	8,10	449
DHB102348	NPR	PB/NBR	290,00	266,00	8,10	450
DHB102349	NPR	PB/NBR	300,00	276,00	8,10	451
DHB102350	NPR	PB/NBR	310,00	286,00	8,10	451
DHB102351	NPR	PB/NBR	320,00	296,00	8,10	452
DHB102352	NPR	PB/NBR	330,00	306,00	8,10	453
DHB102353	NPR	PB/NBR	340,00	316,00	8,10	453
DHB102354	NPR	PB/NBR	350,00	326,00	8,10	454
DHB102355	NPR	PB/NBR	400,00	376,00	8,10	458
DHB102356	NPR	PB/NBR	420,00	396,00	8,10	460
DHB102357	NPR	PB/NBR	450,00	426,00	8,10	463
DHB102358	NPR	PB/NBR	480,00	456,00	8,10	465
DHB102359	NPR	PB/NBR	500,00	476,00	8,10	467
DHB102360	NPR	PB/NBR	600,00	576,00	8,10	472



TECHNISCHE BESCHREIBUNG

Bestandteile

- PTFE-Compound-Dichtring
- X-Ring-Dichtung für die dynamische Abdichtung
- O-Ring als Vorspannelement für die statische Abdichtung

Funktion

- der PTFE-Compound-Dichtring wird durch einen Elastomer-O-Ring vorgespannt
- der X-Ring dichtet gegen die Zylinderwand bei unterschiedlichen Medien

Eigenschaften

- hohe Abdichtung bei Medientrennung
- hervorragende Gleiteigenschaften des PTFE-Compounds ohne Stick-Slip-Effekt
- einfache Nutgestaltung

Einsatz

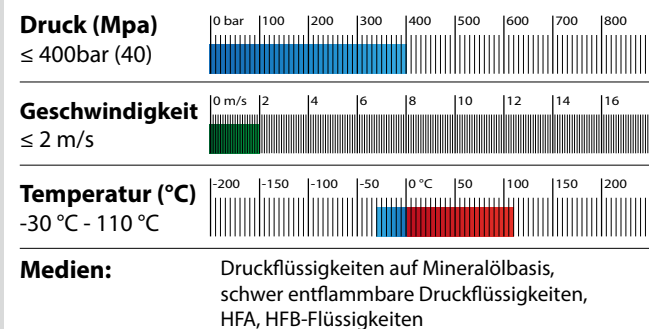
- Werden konstruktive Voraussetzungen geschaffen, sind auch höhere Betriebsdrücke bis 80 MPa (800 bar) und Gleitgeschwindigkeiten möglich, wenn diese extremen Bedingungen nicht gleichzeitig auftreten. Bei Drücken > 40 MPa (400 bar) ist das Spaltmaß zu reduzieren (H8/f8)

Einzelfall und Betriebsbedingungen sind maßgebend für die Auswahl des PTFE-Compounds, bzw. der Elastomerqualitäten. Temperatur und chemische Beständigkeit in Abhängigkeit vom gewählten O-Ring und X-Ring Werkstoff

Hinweis

Einbau- und Spaltmaße finden Sie in unserem Katalog unter „Technische Ergänzungen“ auf Seite 55

Einsatzgrenzen



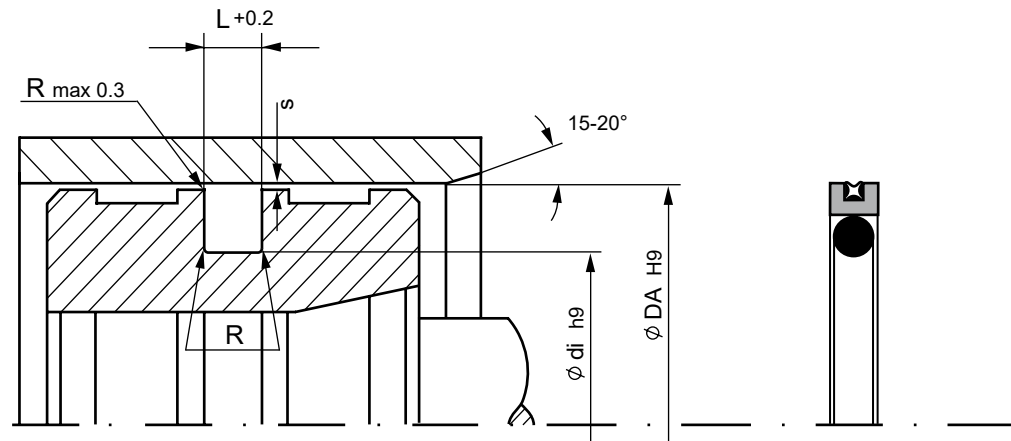
Empfohlene Oberflächengüte

Rauhtiefen	R _a	R _t
Nutgrund	≤ 1,6 µm	≤ 16 µm
Nutflanken	≤ 1,6 µm	≤ 16 µm
Lauffläche	≤ 0,3 µm	≤ 3 µm

Materialqualitäten

Dichtelement	PB	PTFE-Bronze
dyn. Dichtelement	NBR	70 Shore A
Vorspannelemente	NBR	70 Shore A

Art.-Nr.	Typ	Material	Ø DA	Ø di	L	O-Ring	X-Ring
DHB103636	KSO	PB/NBR	16,00	5,00	4,20	4,34X3,53	12,42X1,78
DHB103637	KSO	PB/NBR	18,00	7,00	4,20	6,42X3,53	14,00X1,78
DHB103638	KSO	PB/NBR	20,00	9,00	4,20	8,42X3,53	15,60X1,78
DHB103639	KSO	PB/NBR	22,00	11,00	4,20	10,69X3,53	17,17X1,78
DHB103640	KSO	PB/NBR	25,00	14,00	4,20	13,87X3,53	20,35X1,78
DHB103641	KSO	PB/NBR	28,00	17,00	4,20	15,47X3,53	23,52X1,78
DHB103642	KSO	PB/NBR	30,00	19,00	4,20	18,66X3,53	25,12X1,78
DHB103643	KSO	PB/NBR	32,00	21,00	4,20	20,22X3,53	26,70X1,78
DHB103644	KSO	PB/NBR	35,00	24,00	4,20	23,40X3,53	29,87X1,78
DHB103645	KSO	PB/NBR	40,00	29,00	4,20	28,17X3,53	34,65X1,78
DHB103646	KSO	PB/NBR	42,00	31,00	4,20	29,75X3,53	37,82X1,78
DHB103647	KSO	PB/NBR	45,00	34,00	4,20	32,92X3,53	37,82X1,78
DHB103648	KSO	PB/NBR	48,00	37,00	4,20	36,09X3,53	41,00X1,78
DHB103649	KSO	PB/NBR	50,00	39,00	4,20	37,70X3,53	44,17X1,78
DHB103650	KSO	PB/NBR	50,00	34,50	6,30	32,69X5,33	44,17X1,78
DHB103651	KSO	PB/NBR	52,00	41,00	4,20	40,87X3,53	47,35X1,78
DHB103652	KSO	PB/NBR	55,00	44,00	4,20	44,04X3,53	50,52X1,78
DHB103653	KSO	PB/NBR	60,00	49,00	4,20	47,22X3,53	53,70X1,78
DHB103654	KSO	PB/NBR	63,00	52,00	4,20	50,39X3,53	56,87X1,78
DHB103655	KSO	PB/NBR	63,00	47,50	6,30	46,99X5,33	56,87X1,78
DHB103656	KSO	PB/NBR	65,00	54,00	4,20	53,57X3,53	60,05X1,78
DHB103657	KSO	PB/NBR	70,00	59,00	4,20	56,74X3,53	63,22X1,78
DHB103658	KSO	PB/NBR	70,00	54,50	6,30	53,34X5,33	63,22X1,78
DHB103659	KSO	PB/NBR	75,00	64,00	4,20	63,09X3,53	69,57X1,78
DHB103660	KSO	PB/NBR	80,00	64,50	6,30	53,34X5,33	72,75X1,78
DHB103661	KSO	PB/NBR	80,00	59,00	8,10	58,00X7,00	71,12X2,62
DHB103662	KSO	PB/NBR	85,00	69,50	6,30	69,22X5,33	75,92X1,78
DHB103663	KSO	PB/NBR	85,00	64,00	8,10	63,00X7,00	75,87X2,62
DHB103664	KSO	PB/NBR	90,00	74,50	6,30	72,39X5,33	82,27X1,78
DHB103665	KSO	PB/NBR	90,00	69,00	8,10	68,00X7,00	82,22X2,62
DHB103666	KSO	PB/NBR	95,00	79,50	6,30	78,74X5,33	88,62X1,78
DHB103667	KSO	PB/NBR	95,00	74,00	8,10	73,00X7,00	82,22X2,62



Art.-Nr.	Typ	Material	$\varnothing DA$	$\varnothing di$	L	O-Ring	X-Ring
DHB103668	KSO	PB/NBR	100,00	84,50	6,30	81,92X5,33	88,62X1,78
DHB103669	KSO	PB/NBR	100,00	79,00	8,10	78,00X7,00	88,57X2,62
DHB103670	KSO	PB/NBR	105,00	89,50	6,30	88,27X5,33	94,97X1,78
DHB103671	KSO	PB/NBR	105,00	84,00	8,10	83,00X7,00	94,92X2,62
DHB103672	KSO	PB/NBR	110,00	94,50	6,30	91,44X5,33	101,32X1,78
DHB103673	KSO	PB/NBR	110,00	89,00	8,10	88,00X7,00	101,27X2,62
DHB103674	KSO	PB/NBR	115,00	99,50	6,30	97,79X5,33	107,67X1,78
DHB103675	KSO	PB/NBR	115,00	94,00	8,10	93,00X7,00	107,62X2,62
DHB103676	KSO	PB/NBR	120,00	104,50	6,30	100,97X5,33	114,02X1,78
DHB103677	KSO	PB/NBR	120,00	99,00	8,10	98,00X7,00	107,62X2,62
DHB103678	KSO	PB/NBR	125,00	109,50	6,30	107,32X5,33	114,02X1,78
DHB103679	KSO	PB/NBR	125,00	104,00	8,10	103,00X7,00	113,97X2,62
DHB103680	KSO	PB/NBR	130,00	114,50	6,30	113,67X5,33	120,37X1,78
DHB103681	KSO	PB/NBR	130,00	109,00	8,10	108,00X7,00	120,32X2,62
DHB103682	KSO	PB/NBR	135,00	114,00	8,10	113,67X7,00	126,67X2,62
DHB103683	KSO	PB/NBR	140,00	119,00	8,10	116,84X7,00	126,67X2,62
DHB103684	KSO	PB/NBR	150,00	129,00	8,10	126,37X7,00	139,37X2,62
DHB103685	KSO	PB/NBR	160,00	139,00	8,10	135,89X7,00	145,72X2,62
DHB103686	KSO	PB/NBR	170,00	149,00	8,10	145,42X7,00	158,42X2,62
DHB103687	KSO	PB/NBR	180,00	159,00	8,10	158,12X7,00	171,11X2,62
DHB103688	KSO	PB/NBR	190,00	169,00	8,10	164,47X7,00	177,47X2,62
DHB103689	KSO	PB/NBR	200,00	179,00	8,10	177,17X7,00	190,17X2,62
DHB103690	KSO	PB/NBR	210,00	189,00	8,10	183,52X7,00	196,52X2,62
DHB103691	KSO	PB/NBR	220,00	199,00	8,10	196,22X7,00	202,87X2,62
DHB103692	KSO	PB/NBR	230,00	209,00	8,10	202,57X7,00	215,57X2,62
DHB103693	KSO	PB/NBR	240,00	219,00	8,10	215,27X7,00	221,92X2,62
DHB103694	KSO	PB/NBR	250,00	229,00	8,10	227,97X7,00	234,62X2,62
DHB103695	KSO	PB/NBR	250,00	225,50	8,10	227,97X7,00	234,62X2,62
DHB103696	KSO	PB/NBR	280,00	252,00	9,50	250,00X8,40	266,29X3,53
DHB103697	KSO	PB/NBR	300,00	272,00	9,50	270,00X8,40	278,99X3,53
DHB103698	KSO	PB/NBR	310,00	282,00	9,50	280,00X8,40	291,69X3,53
DHB103699	KSO	PB/NBR	320,00	292,00	9,50	290,00X8,40	304,39X3,53

Art.-Nr.	Typ	Material	$\varnothing DA$	$\varnothing di$	L	O-Ring	X-Ring
DHB103700	KSO	PB/NBR	350,00	322,00	9,50	320,00X8,40	329,79X3,53
DHB103701	KSO	PB/NBR	400,00	372,00	9,50	370,00X8,40	380,59X3,53
DHB103702	KSO	PB/NBR	420,00	392,00	9,50	390,00X8,40	380,59X3,53
DHB103703	KSO	PB/NBR	450,00	422,00	9,50	420,00X8,40	430,66X3,53

KSO2

doppeltwirkende
Kolbendichtung, 4-teilig



TECHNISCHE BESCHREIBUNG

Bestandteile

- PTFE-Compound-Dichtring
- X-Ring-Dichtung für die dynamische Abdichtung
- 2 O-Ringe als Vorspannelement für die statische Abdichtung

Funktion

- der PTFE-Compound-Dichtring wird durch zwei Elastomer-O-Ringe vorgespannt
- der X-Ring dichtet gegen die Zylinderwand bei unterschiedlichen Medien

Eigenschaften

- hohe Abdichtung bei Medientrennung
- hervorragende Gleiteigenschaften des PTFE-Compounds ohne Stick-Slip-Effekt
- höhere Druckeinsatzgrenze und höhere Gleitgeschwindigkeit gegenüber Typ KSO möglich

Einsatz

- besonders geeignet für schweren Einsatz und große Durchmesser

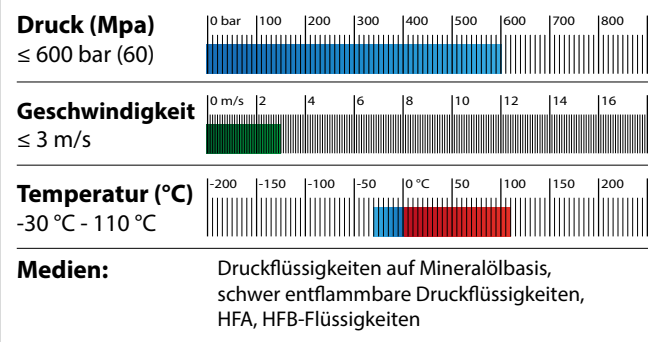
Werden konstruktive Voraussetzungen geschaffen, sind auch höhere Betriebsdrücke bis 80 MPa (800 bar) und Gleitgeschwindigkeiten möglich, wenn diese extremen Bedingungen nicht gleichzeitig auftreten. Bei Drücken > 40 MPa (400 bar) ist das Spaltmaß zu reduzieren (H8/f8).

Die Auswahl des PTFE-Compounds bzw. der Materialqualitäten ist abhängig von Einsatzfall und Betriebsbedingungen, Temperatur und chemischer Beständigkeit in Abhängigkeit von gewähltem O-Ring und X-Ring Werkstoff.

Hinweis

Einbau- und Spaltmaße finden Sie in unserem Katalog unter „Technische Ergänzungen“ auf Seite 56

Einsatzgrenzen

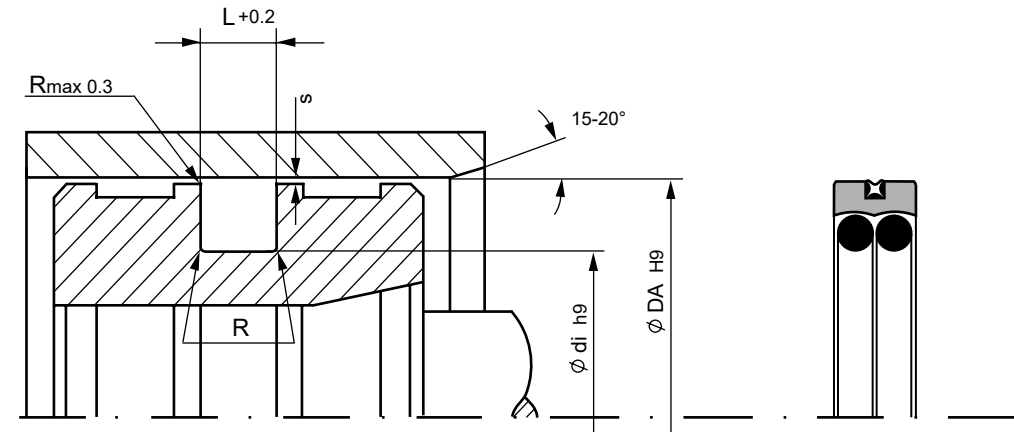


Empfohlene Oberflächengüte

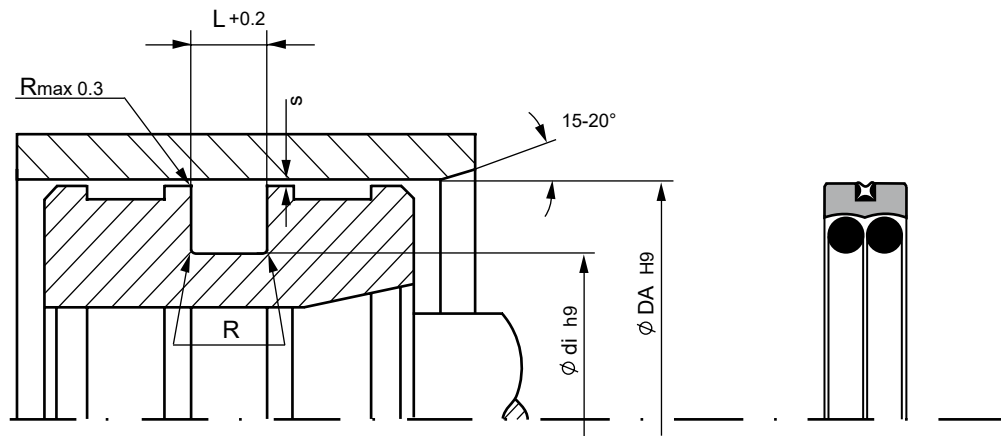
Rauhtiefen	R _a	R _t
Nutgrund	≤ 1,6 µm	≤ 16 µm
Nutflanken	≤ 1,6 µm	≤ 16 µm
Lauffläche	≤ 0,3 µm	≤ 3 µm

Materialqualitäten

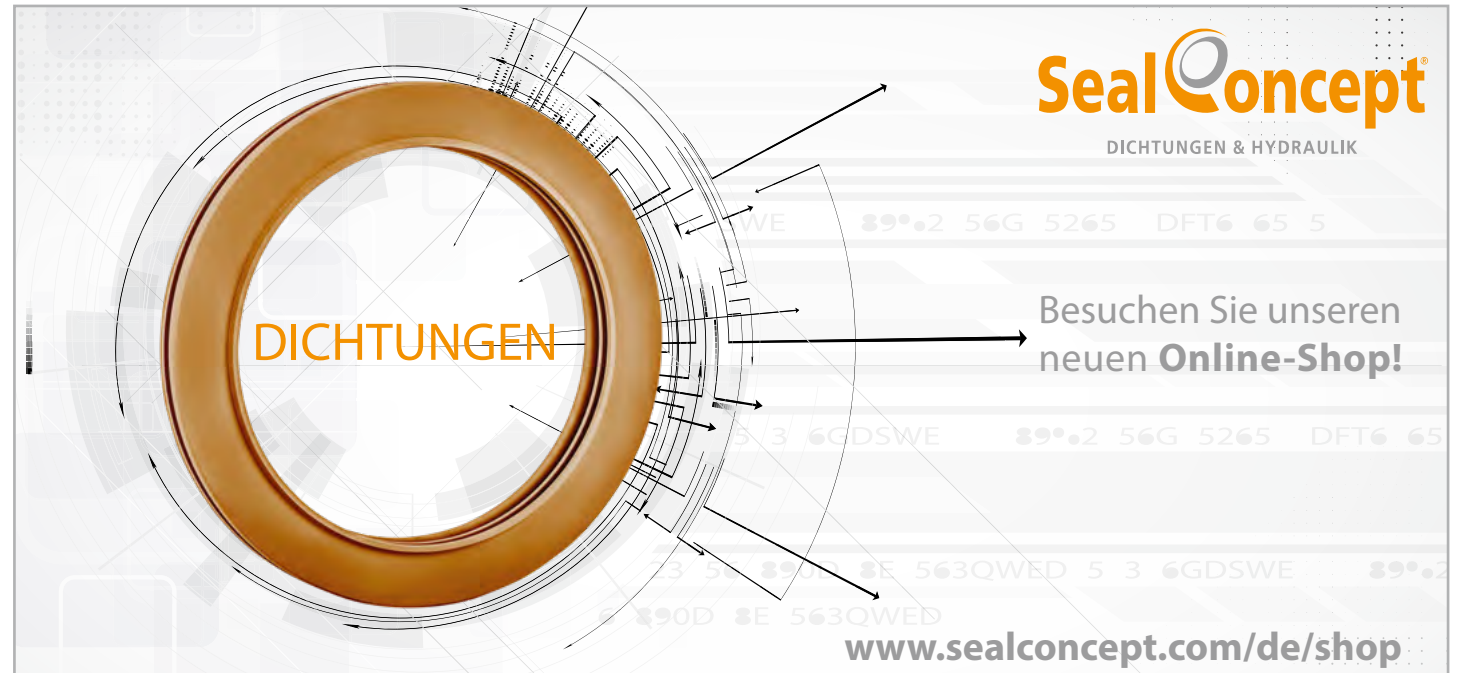
Dichtelement	PB	PTFE-Bronze
dyn. Dichtelement	NBR	70 Shore A
Vorspannelemente	NBR	70 Shore A



Art.-Nr.	Typ	Material	Ø DA	Ø di	L	O-Ring	X-Ring
DHB103852	KSO2	PB/NBR	40,00	30,00	6,30	29,82X2,62	34,65X1,78
DHB103853	KSO2	PB/NBR	42,00	32,00	6,30	31,42X2,62	37,82X1,78
DHB103854	KSO2	PB/NBR	45,00	35,00	6,30	34,59X2,62	37,82X1,78
DHB103855	KSO2	PB/NBR	48,00	38,00	6,30	37,77X2,62	41,00X1,78
DHB103856	KSO2	PB/NBR	50,00	40,00	6,30	39,34X2,62	44,17X1,78
DHB103857	KSO2	PB/NBR	52,00	42,00	6,30	40,94X2,62	47,35X1,78
DHB103858	KSO2	PB/NBR	55,00	45,00	6,30	44,12X2,62	50,52X1,78
DHB103859	KSO2	PB/NBR	60,00	50,00	6,30	48,90X2,62	53,70X1,78
DHB406336	KSO2	PB/NBR	60,00	53,00	5,90	43,82X5,33	53,7X1,78
DHB103860	KSO2	PB/NBR	63,00	53,00	6,30	52,07X2,62	56,87X1,78
DHB103861	KSO2	PB/NBR	65,00	55,00	6,30	53,64X2,62	60,05X1,78
DHB103862	KSO2	PB/NBR	70,00	60,00	6,30	58,42X2,62	63,22X1,78
DHB103863	KSO2	PB/NBR	75,00	65,00	6,30	63,17X2,62	69,57X1,78
DHB103864	KSO2	PB/NBR	80,00	67,00	8,30	66,27X3,53	71,12X2,62
DHB103865	KSO2	PB/NBR	85,00	72,00	8,30	69,44X3,53	75,87X2,62
DHB103866	KSO2	PB/NBR	90,00	77,00	8,30	75,79X3,53	82,22X2,62
DHB103867	KSO2	PB/NBR	95,00	82,00	8,30	78,97X3,53	82,22X2,62
DHB103868	KSO2	PB/NBR	100,00	87,00	8,30	85,32X3,53	88,57X2,62
DHB103869	KSO2	PB/NBR	105,00	92,00	8,30	91,67X3,53	94,92X2,62
DHB103870	KSO2	PB/NBR	110,00	97,00	8,30	94,84X3,53	101,27X2,62
DHB103871	KSO2	PB/NBR	115,00	102,00	8,30	101,19X3,53	107,62X2,62
DHB103872	KSO2	PB/NBR	120,00	107,00	8,30	104,37X3,53	107,62X2,62
DHB103873	KSO2	PB/NBR	125,00	112,00	8,30	110,72X3,53	113,97X2,62
DHB103874	KSO2	PB/NBR	130,00	117,00	8,30	113,89X3,53	120,32X2,62
DHB103875	KSO2	PB/NBR	135,00	117,00	12,30	113,67X5,33	123,42X3,53
DHB103876	KSO2	PB/NBR	140,00	122,00	12,30	120,02X5,33	126,60X3,53
DHB103877	KSO2	PB/NBR	150,00	132,00	12,30	129,54X5,33	136,12X3,53
DHB103878	KSO2	PB/NBR	160,00	142,00	12,30	139,07X5,33	145,65X3,53
DHB103879	KSO2	PB/NBR	170,00	152,00	12,30	148,49X5,33	158,35X3,53
DHB103880	KSO2	PB/NBR	180,00	162,00	12,30	158,12X5,33	164,70X3,53
DHB103881	KSO2	PB/NBR	190,00	172,00	12,30	170,82X5,33	177,40X3,53
DHB103882	KSO2	PB/NBR	200,00	182,00	12,30	177,17X5,33	183,75X3,53



Art.-Nr.	Typ	Material	Ø DA	Ø di	L	O-Ring	X-Ring
DHB103883	KSO2	PB/NBR	210,00	192,00	12,30	189,87X5,33	196,45X3,53
DHB103884	KSO2	PB/NBR	220,00	202,00	12,30	196,22X5,33	202,80X3,53
DHB103885	KSO2	PB/NBR	230,00	212,00	12,30	208,92X5,33	215,50X3,53
DHB103886	KSO2	PB/NBR	240,00	222,00	12,30	221,62X5,33	221,85X3,53
DHB103887	KSO2	PB/NBR	250,00	232,00	12,30	227,97X5,33	234,54X3,53
DHB103888	KSO2	PB/NBR	280,00	262,00	12,30	253,37X5,33	266,29X3,53
DHB103889	KSO2	PB/NBR	300,00	282,00	12,30	278,77X5,33	278,99X3,53
DHB103890	KSO2	PB/NBR	320,00	302,00	12,30	291,47X5,33	304,39X3,53
DHB103891	KSO2	PB/NBR	350,00	332,00	12,30	329,57X5,33	329,79X3,53
DHB103892	KSO2	PB/NBR	400,00	382,00	12,30	380,37X5,33	380,59X3,53
DHB103893	KSO2	PB/NBR	420,00	402,00	12,30	405,26X5,33	380,59X3,53
DHB103894	KSO2	PB/NBR	450,00	432,00	16,30	430,66X5,33	430,66X3,53
DHB103895	KSO2	PB/NBR	480,00	449,00	16,30	443,36X7,00	456,06X5,33
DHB103896	KSO2	PB/NBR	500,00	469,00	16,30	468,76X7,00	456,06X5,33
DHB103897	KSO2	PB/NBR	600,00	569,00	16,30	557,66X7,00	557,58X5,33
DHB103898	KSO2	PB/NBR	700,00	669,00	16,30	658,88X7,00	658,88X5,33



NPW [KPD]

doppeltwirkende
Kolbendichtung, 2-teilig



TECHNISCHE BESCHREIBUNG

Bestandteile

- Dichtelement aus Polyurethan
- NBR-O-Ring als Vorspannelement

Funktion

- der Polyurethan-Dichtring wird durch einen Elastomer-O-Ring vorgespannt

Eigenschaften

- vereinfachte Montage wegen sehr gutem Dehnungsverhalten von Polyurethan
- für die Montage der Dichtung sind keine speziellen Werkzeuge und Vorbereitungsmaßnahmen notwendig
- niedriger Druckverformungsrest
- sehr gutes Ansprechverhalten auch bei tiefen Temperaturen
- hohes Dichtvermögen und lange Standzeit durch spezielle Profilgebung des dynamischen Dichtelementes
- auch bei höheren Drücken sehr geringe Kontaktfläche und minimale Reibung – durch kompakte Ausführung der Dichtlippen mit sehr geringen Abmessungen
- zusätzlich wird durch das Profil an der dynamischen Seite ein Bereich für die Schmiermitteleinlagerung geschaffen – dadurch Reduzierung von Reibung und Losbrechkraft
- Stabilisierung des Systems und Reduzierung des Flüssigkeitsvolumens zwischen den Dichtlippen durch Mittelsteg auf der dynamischen Dichtfläche

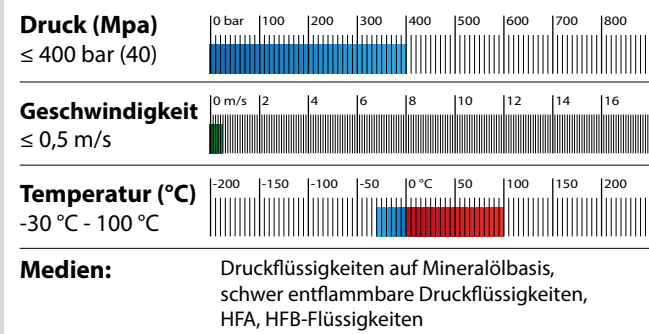
Einsatz

- für leichte und mittlere Betriebsbedingungen
- bei Anwendungen, wo hohe dynamische und statische Dichtheit gefordert ist

Hinweis

Einbau- und Spaltmaße finden Sie in unserem Katalog unter „Technische Ergänzungen“ auf Seite 56.

Einsatzgrenzen



Empfohlene Oberflächengüte

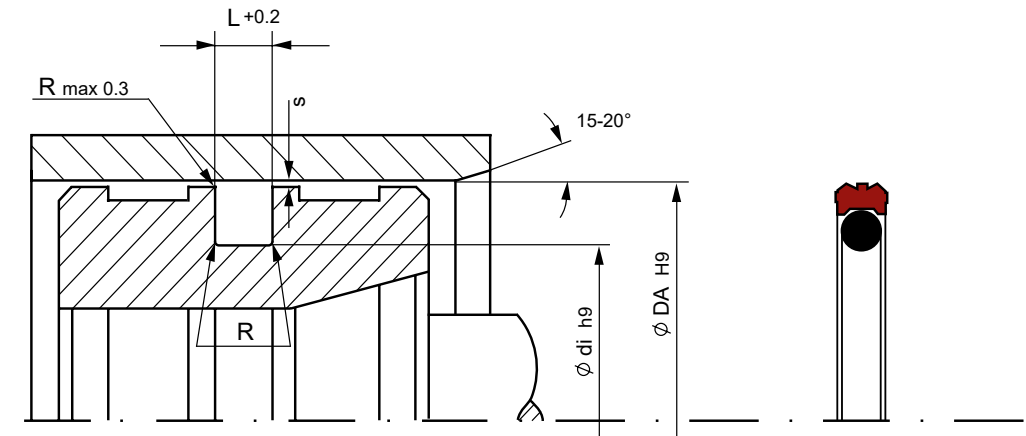
Rauhtiefen	R _a	R _t
Nutgrund	≤ 1,6 μm	≤ 16 μm
Nutflanken	≤ 1,6 μm	≤ 16 μm
Lauffläche	≤ 0,3 μm	≤ 3 μm

Materialqualitäten

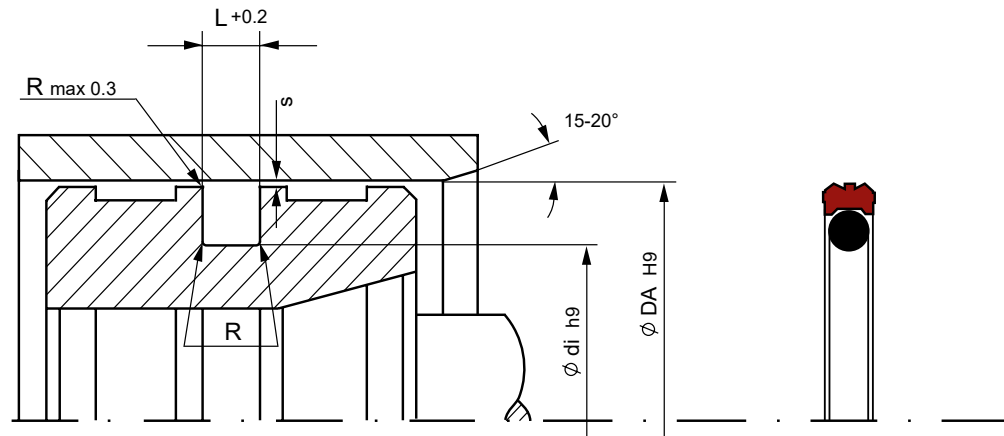
Dichtelement	PU	Polyurethan 97 Shore A
Vorspannelement	NBR	70 Shore A

Druck bar (Mpa) / Spaltmaße s (mm)

50 (5)	1,2
100 (10)	0,8
200 (20)	0,40
300 (30)	0,25
400 (40)	0,17



Art.-Nr.	Typ	Material	Ø DA	Ø di	L	O-Ring
DHA115389	KPD	PU	15,00	7,50	3,20	108
DHA417242	KPD	PU	15,00	10,10	2,20	012
DHA115390	KPD	PU	16,00	8,50	3,20	109
DHA115391	KPD	PU	16,00	9,00	2,50	109
DHA115392	KPD	PU	16,00	11,10	2,20	013
DHA417246	KPD	PU	18,00	10,50	3,20	110
DHA115393	KPD	PU	20,00	12,50	3,20	112
DHA115394	KPD	PU	20,00	13,00	2,50	112
DHA115395	KPD	PU	22,00	14,50	3,20	113
DHA115396	KPD	PU	25,00	17,50	3,20	115
DHA115397	KPD	PU	25,00	14,00	4,20	207
DHA115398	KPD	PU	30,00	22,50	3,20	118
DHA115399	KPD	PU	30,00	25,10	2,20	021
DHA115400	KPD	PU	32,00	24,50	3,20	119
DHA115401	KPD	PU	32,00	21,00	4,20	211
DHA115402	KPD	PU	35,00	27,50	3,20	121
DHA115403	KPD	PU	35,00	24,00	4,20	213
DHA115404	KPD	PU	36,00	28,50	3,20	122
DHA115405	KPD	PU	38,00	30,50	3,20	123
DHA115406	KPD	PU	40,00	29,00	4,20	216
DHA115407	KPD	PU	40,00	24,50	6,30	318
DHA115408	KPD	PU	40,00	32,50	3,20	124
DHA115409	KPD	PU	42,00	31,00	4,20	217
DHA115410	KPD	PU	45,00	34,00	4,20	219
DHA115411	KPD	PU	45,00	29,50	6,30	320
DHA115412	KPD	PU	48,00	37,00	4,20	221
DHA115413	KPD	PU	49,00	38,00	4,20	222
DHA115414	KPD	PU	50,00	39,00	4,20	222
DHA115415	KPD	PU	50,00	34,50	6,30	324
DHA115416	KPD	PU	52,00	36,50	6,30	324
DHA115417	KPD	PU	54,00	43,00	4,20	826
DHA115418	KPD	PU	55,00	44,00	4,20	224



Art.-Nr.	Typ	Material	Ø DA	Ø di	L	O-Ring
DHA115419	KPD	PU	55,00	39,50	6,30	325
DHA115420	KPD	PU	57,00	46,00	4,20	827
DHA115421	KPD	PU	57,16	47,60	4,80	47,00X4,00
DHA115422	KPD	PU	60,00	49,00	4,20	225
DHA115423	KPD	PU	60,00	44,50	6,30	327
DHA115424	KPD	PU	63,00	52,00	4,20	226
DHA115425	KPD	PU	63,00	47,50	6,30	328
DHA115426	KPD	PU	65,00	54,00	4,20	227
DHA115427	KPD	PU	65,00	49,50	6,30	328
DHA115428	KPD	PU	70,00	59,00	4,20	228
DHA115429	KPD	PU	70,00	54,50	6,30	330
DHA115430	KPD	PU	75,00	64,00	4,20	230
DHA115431	KPD	PU	75,00	59,50	6,30	331
DHA115432	KPD	PU	80,00	69,00	4,20	842
DHA115433	KPD	PU	80,00	64,50	6,30	333
DHA115434	KPD	PU	85,00	69,50	6,30	335
DHA115436	KPD	PU	90,00	69,00	8,10	68,00X7,00
DHA115437	KPD	PU	90,00	74,50	6,30	336
DHA125307	KPD	PU	90,00	79,00	4,20	235
DHA115438	KPD	PU	95,00	79,50	6,30	338
DHA115439	KPD	PU	100,00	84,50	6,30	339
DHA115440	KPD	PU	105,00	89,50	6,30	341
DHA115441	KPD	PU	110,00	94,50	6,30	343
DHA115443	KPD	PU	115,00	94,00	8,10	94,00X7,00
DHA407566	KPD	PU	115,00	99,50	6,30	97,80X5,33
DHA115444	KPD	PU	120,00	104,50	6,30	346
DHA115445	KPD	PU	125,00	109,50	6,30	347
DHA115446	KPD	PU	130,00	114,50	6,30	349
DHA115447	KPD	PU	140,00	119,00	8,10	426
DHA115448	KPD	PU	140,00	124,50	6,30	352
DHA115449	KPD	PU	150,00	129,00	8,10	429
DHA115450	KPD	PU	160,00	139,00	8,10	433

Art.-Nr.	Typ	Material	Ø DA	Ø di	L	O-Ring
DHA115451	KPD	PU	170,00	149,00	8,10	436
DHA115452	KPD	PU	180,00	159,00	8,10	438
DHA115453	KPD	PU	200,00	179,00	8,10	441
DHA115454	KPD	PU	220,00	199,00	8,10	444
DHA115455	KPD	PU	250,00	229,00	8,10	447

KD9 [KHT]

doppeltwirkende
Kolbendichtung, 2-teilig



TECHNISCHE BESCHREIBUNG

Bestandteile

- Dichtring aus hochresistenten, thermoplastischen Polyester-Elastomer
- O-Ring als Vorspannelement

Funktion

- der Polyester-Elastomer-Dichtring wird durch einen Elastomer-O-Ring vorgespannt

Eigenschaften

- niedriger Reibungskoeffizient des Materials garantiert geringe Reibung, die Tendenz zu „Stick-slip-freiem“ Lauf und hohe Standzeit – selbst bei schnellen Hubbewegungen
- gute statische Dichtheit – besser als bei vergleichbaren PTFE-Ausführungen

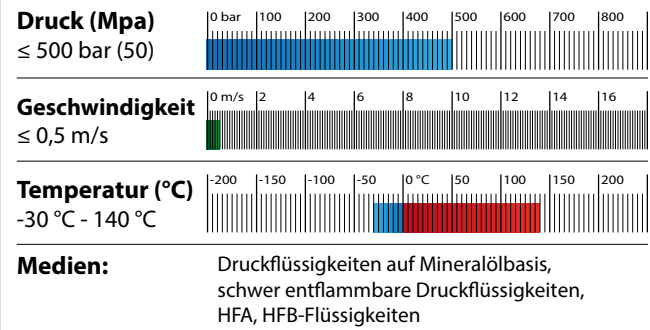
Einsatz

- hervorragende Dichtfunktion bei hoher Belastung

Hinweis

Einbau- und Spaltmaße finden Sie in unserem Katalog unter „Technische Ergänzungen“ auf Seite 57.

Einsatzgrenzen

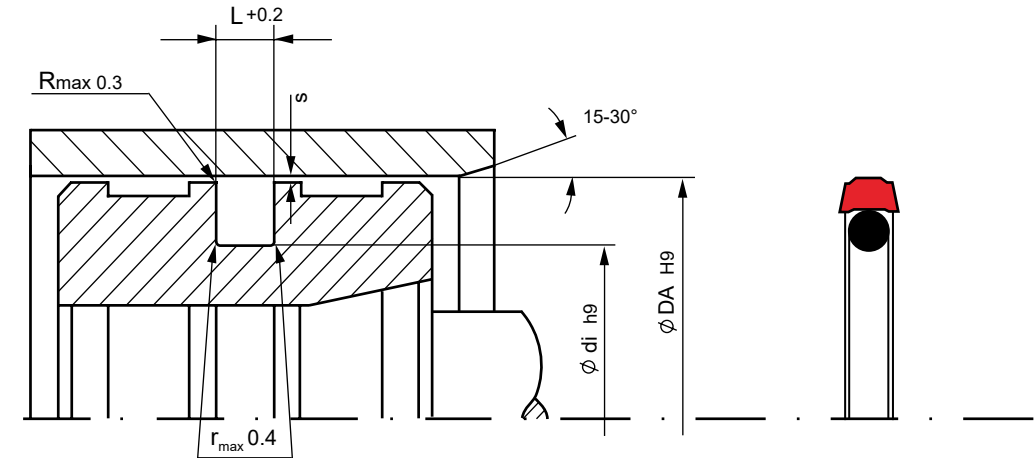


Empfohlene Oberflächengüte

Rauhtiefen	R_a	R_t
Nutgrund	≤ 1,6 μm	≤ 16 μm
Nutflanken	≤ 1,6 μm	≤ 16 μm
Lauffläche	≤ 0,3 μm	≤ 3 μm

Materialqualitäten

Dichtelement	TPE	Polyester 55 Shore D
Vorspannelement	NBR	70 Shore A



Art.-Nr.	Typ	Material	Ø DA	Ø di	L	O-Ring
DHA115051	KHT	PU/NBR	12,00	7,10	2,20	610
DHA419808	KHT	PU/NBR	14,00	9,10	2,20	611
DHA115052	KHT	PU/NBR	17,00	12,10	2,20	806
DHA115053	KHT	PU/NBR	20,00	12,50	3,20	112
DHA115054	KHT	PU/NBR	25,00	17,50	3,20	115
DHA115055	KHT	PU/NBR	28,00	20,50	3,20	117
DHA115056	KHT	PU/NBR	30,00	22,50	3,20	118
DHA115057	KHT	PU/NBR	32,00	24,50	3,20	119
DHA115058	KHT	PU/NBR	35,00	27,50	3,20	121
DHA115059	KHT	PU/NBR	40,00	29,00	4,20	216
DHA115078	KHT	PU/NBR	40,00	32,50	3,20	124
DHA115060	KHT	PU/NBR	45,00	34,00	4,20	219
DHA115061	KHT	PU/NBR	48,00	37,00	4,20	221
DHA115062	KHT	PU/NBR	50,00	39,00	4,20	222
DHA115063	KHT	PU/NBR	50,00	34,50	6,30	324
DHA115064	KHT	PU/NBR	55,00	44,00	4,20	224
DHA115065	KHT	PU/NBR	60,00	44,50	6,30	327
DHA115066	KHT	PU/NBR	60,00	49,00	4,20	225
DHA115067	KHT	PU/NBR	63,00	52,00	4,20	226
DHA115068	KHT	PU/NBR	63,00	47,50	6,30	328
DHA115069	KHT	PU/NBR	65,00	49,50	6,30	329
DHA115070	KHT	PU/NBR	65,00	52,00	6,30	324
DHA115071	KHT	PU/NBR	70,00	59,00	4,20	228
DHA115072	KHT	PU/NBR	75,00	64,00	4,20	230
DHA115073	KHT	PU/NBR	80,00	64,50	6,30	333
DHA115074	KHT	PU/NBR	90,00	74,50	6,30	336
DHA115075	KHT	PU/NBR	95,00	79,50	6,30	338
DHA115076	KHT	PU/NBR	100,00	84,50	6,30	339
DHA115077	KHT	PU/NBR	140,00	127,60	5,50	250

NPQ [KPR]

doppeltwirkende
Kolbendichtung, 2-teilig



TECHNISCHE BESCHREIBUNG

Bestandteile

- Dichtring aus Polyurethan (97 ShA)
- NBR-Vierkantring als Vorspannelement (80 ShA)

Funktion

- die zwei kompakten und schmalen Dichtkanten sorgen dafür, dass immer ein geringer Ölvorrat eingeschlossen ist und so Reibung und Verschleiß reduziert werden
- NBR-Element unterliegt einer geringen dauerhaften Verformung und gewährleistet dadurch eine höhere Vorspannung als ein O-Ring – die quadratische Geometrie verhindert das Verdrehen in der Nut

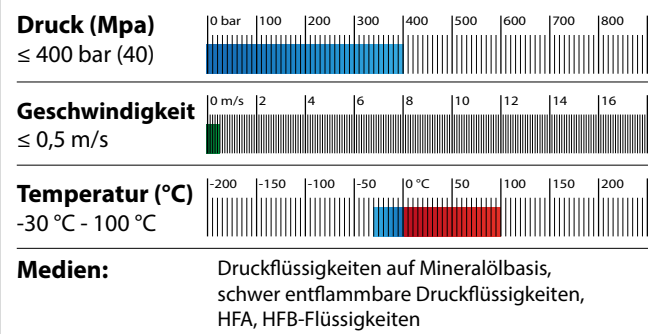
Eigenschaften

- vereinfachte Montage wegen sehr gutem Dehnungsverhalten von Polyurethan
- für die Montage der Dichtung sind keine speziellen Werkzeuge und Vorbereitungsmaßnahmen notwendig
- niedriger Druckverformungsrest
- gutes Ansprechverhalten auch bei tiefen Temperaturen

Einsatz

- dichtet bis 400 bar, jedoch auch gut im niedrigen Druckbereich

Einsatzgrenzen



Empfohlene Oberflächengüte

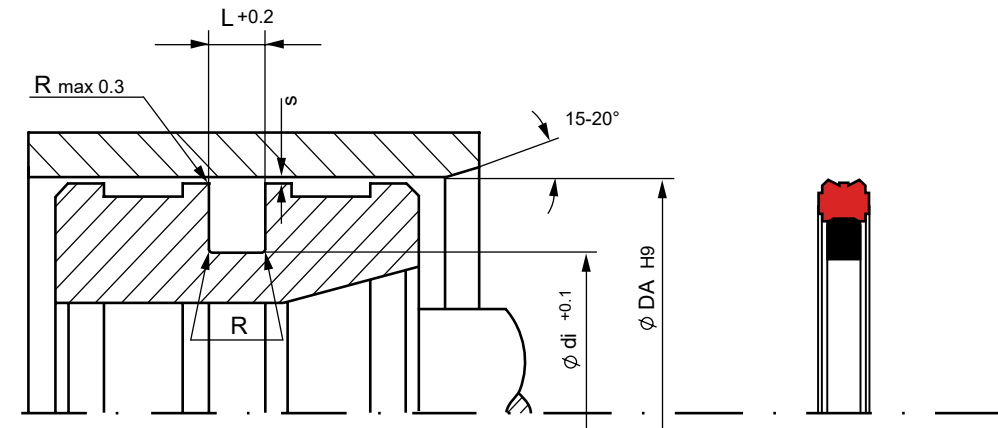
Rauhtiefen	R _a	R _t
Nutgrund	≤ 1,6 μm	≤ 6,3 μm
Nutflanken	≤ 1,6 μm	≤ 6,3 μm
Lauffläche	≤ 0,3 μm	≤ 2,5 μm

Materialqualitäten

Dichtelement	PU	Polyurethan 97 Shore A
Vorspannelement	NBR	70 Shore A

Druck bar (Mpa) / Spaltmaße s (mm)

50 (5)	1,2
100 (10)	0,8
200 (20)	0,40
300 (30)	0,25
400 (40)	0,17



Art.-Nr.	Typ	Material	Ø DA	Ø di	L
DHA416156	KPR	PU/NBR	50,00	39,00	4,20
DHA115521	KPR	PU/NBR	55,00	44,00	4,20
DHA416162	KPR	PU/NBR	60,00	49,00	4,20
DHA436059	KPR	PU/NBR	60,00	44,00	6,30
DHA115522	KPR	PU/NBR	63,00	52,00	4,20
DHA115523	KPR	PU/NBR	70,00	59,00	4,20
DHA125392	KPR	PU/NBR	70,00	54,50	6,30
DHA115524	KPR	PU/NBR	80,00	64,50	6,30
DHA115525	KPR	PU/NBR	90,00	69,00	8,10
DHA115526	KPR	PU/NBR	90,00	74,50	6,30
DHA115527	KPR	PU/NBR	100,00	84,50	6,30
DHA115528	KPR	PU/NBR	110,00	94,50	6,30
DHA436057	KPR	PU/NBR	115,00	94,00	8,10
DHA115529	KPR	PU/NBR	120,00	104,50	6,30
DHA115530	KPR	PU/NBR	125,00	109,50	6,30

KE1 [KD]

einfachwirkende Kolbendichtung mit asymmetrischer Lippenform



TECHNISCHE BESCHREIBUNG

Bestandteile

- Nutring aus hochverschleißfestem, hydrolysebeständigem Polyurethan

Funktion

- Abdichtung der Dichtlippen gegen Einbauraum und Gegenfläche durch konstruktive Vorspannung der Dichtlippen und Unterstützung durch den vorherrschenden Betriebsdruck

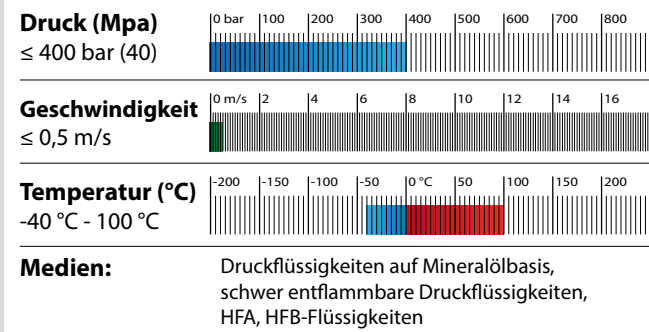
Eigenschaften

- die Geometrie ist die eines klassischen Kolbennutringes mit verkürzter Außenlippe – nur als Kolbendichtung einsetzbar
- Montage der Nutringe in einfacher Schnappmontage möglich

Einsatz

- vorwiegend bei leichten und mittelschweren Bedingungen

Einsatzgrenzen



Empfohlene Oberflächengüte

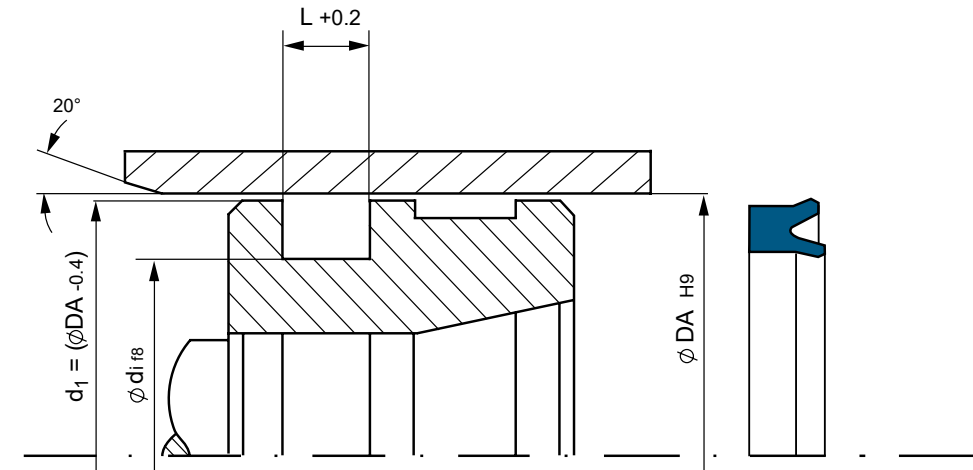
Rauhtiefen	R _a	R _t
Nutgrund	≤ 1,6 μm	≤ 16 μm
Nutflanken	≤ 1,6 μm	≤ 16 μm
Lauffläche	≤ 0,3 μm	≤ 3 μm

Materialqualitäten

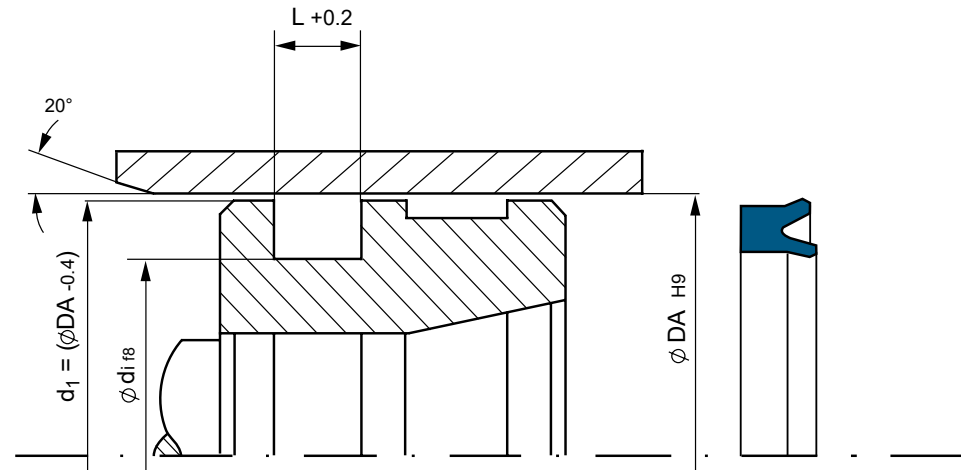
Dichtelement **PU** Polyurethan 93 Shore A

Druck bar (Mpa) / Spaltmaße s (mm)

100 (10)	0,80
200 (20)	0,40
250 (25)	0,35
300 (30)	0,25
400 (40)	0,17



Art.-Nr.	Typ	Material	ø DA	ø di	L
DHA115531	KD	PU	16,00	8,00	6,30
DHA115532	KD	PU	20,00	10,00	8,50
DHA115533	KD	PU	20,00	12,00	5,80
DHA115534	KD	PU	22,00	12,00	9,00
DHA115535	KD	PU	25,00	13,00	8,00
DHA115536	KD	PU	25,00	15,00	9,00
DHA115537	KD	PU	30,00	15,00	11,00
DHA115538	KD	PU	30,00	20,00	9,00
DHA115539	KD	PU	30,00	22,00	7,00
DHA115540	KD	PU	31,75	19,00	8,00
DHA115541	KD	PU	32,00	17,00	11,00
DHA115542	KD	PU	32,00	22,00	11,00
DHA115543	KD	PU	32,00	26,00	6,00
DHA115544	KD	PU	32,00	26,00	7,00
DHA115545	KD	PU	35,00	20,00	11,00
DHA115546	KD	PU	35,00	22,50	7,00
DHA115547	KD	PU	35,00	25,00	9,00
DHA115548	KD	PU	38,00	31,00	5,20
DHA115549	KD	PU	40,00	25,00	11,00
DHA115550	KD	PU	40,00	30,00	7,50
DHA115551	KD	PU	40,00	33,00	9,00
DHA115552	KD	PU	42,00	32,00	11,00
DHA115553	KD	PU	45,00	30,00	11,00
DHA115554	KD	PU	46,00	39,40	4,50
DHA115555	KD	PU	50,00	35,00	11,00
DHA115556	KD	PU	50,00	40,00	11,00
DHA115557	KD	PU	50,00	40,00	5,50
DHA115558	KD	PU	50,00	42,00	9,00
DHA115559	KD	PU	50,00	42,00	6,00
DHA115560	KD	PU	55,00	40,00	11,00
DHA115561	KD	PU	55,00	45,00	7,50
DHA115562	KD	PU	56,00	46,00	8,00

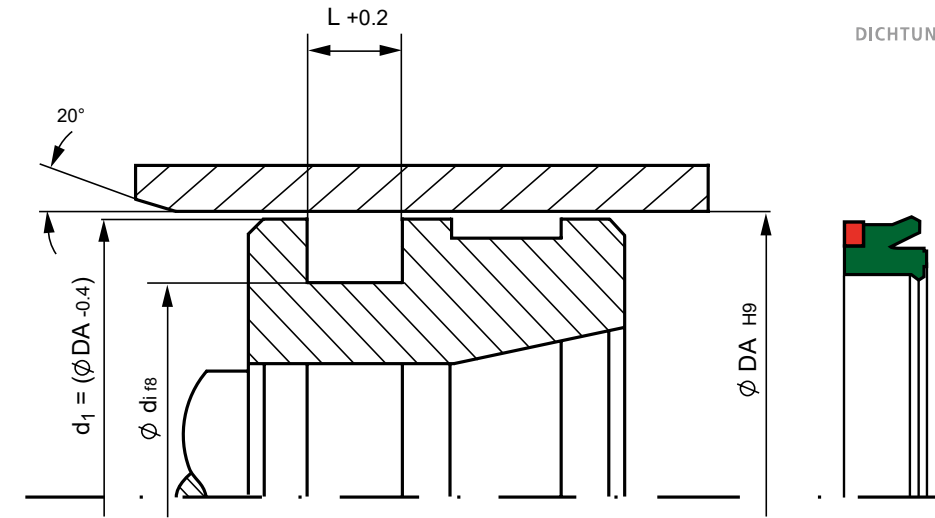


Art.-Nr.	Typ	Material	ø DA	ø di	L
DHA115563	KD	PU	60,00	40,00	13,00
DHA115564	KD	PU	60,00	40,00	14,50
DHA115565	KD	PU	60,00	45,00	11,00
DHA115566	KD	PU	60,00	50,00	8,00
DHA115567	KD	PU	63,00	45,00	11,00
DHA115568	KD	PU	63,00	48,00	13,00
DHA115569	KD	PU	63,00	48,00	11,00
DHA115570	KD	PU	63,00	53,00	8,00
DHA115571	KD	PU	65,00	45,00	13,00
DHA115572	KD	PU	65,00	50,00	11,00
DHA115573	KD	PU	65,00	55,00	11,00
DHA115574	KD	PU	70,00	50,00	13,00
DHA115575	KD	PU	70,00	50,00	16,00
DHA115576	KD	PU	70,00	60,00	8,00
DHA115577	KD	PU	70,00	60,00	9,00
DHA115578	KD	PU	70,00	60,00	13,00
DHA115579	KD	PU	75,00	65,00	5,50
DHA115580	KD	PU	75,00	65,00	11,00
DHA115581	KD	PU	75,00	65,00	8,00
DHA115582	KD	PU	75,00	65,00	13,00
DHA115583	KD	PU	80,00	60,00	13,00
DHA115584	KD	PU	80,00	60,00	14,50
DHA115585	KD	PU	80,00	65,00	13,00
DHA115586	KD	PU	80,00	70,00	8,00
DHA115587	KD	PU	80,00	70,00	13,00
DHA115588	KD	PU	85,00	65,00	14,50
DHA115589	KD	PU	90,00	70,00	13,00
DHA115590	KD	PU	90,00	70,00	14,50
DHA115591	KD	PU	90,00	75,00	11,00
DHA115592	KD	PU	90,00	75,00	13,00
DHA115593	KD	PU	90,00	80,00	11,00
DHA115594	KD	PU	90,00	80,00	5,50

Art.-Nr.	Typ	Material	ø DA	ø di	L
DHA115595	KD	PU	90,00	80,00	13,00
DHA115596	KD	PU	95,00	85,00	8,00
DHA115597	KD	PU	95,00	85,00	9,50
DHA115598	KD	PU	95,00	87,00	4,50
DHA115599	KD	PU	100,00	80,00	13,00
DHA115600	KD	PU	100,00	85,00	13,00
DHA115601	KD	PU	100,00	90,00	9,00
DHA115602	KD	PU	105,00	85,00	13,00
DHA115603	KD	PU	110,00	100,00	8,00
DHA115604	KD	PU	120,00	100,00	13,00
DHA115605	KD	PU	125,00	105,00	13,00
DHA115606	KD	PU	160,00	140,00	8,50
DHA115607	KD	PU	160,00	145,00	10,00
DHA115608	KD	PU	170,00	152,00	8,00
DHA115609	KD	PU	180,00	160,00	14,50
DHA115610	KD	PU	190,00	172,00	8,00
DHA419496	KD	PU	250,00	220,00	19,00

KE1S [KDA]

einfachwirkende Kolbendichtung mit asymmetrischer Lippenform und Stützring, 2-teilig



TECHNISCHE BESCHREIBUNG

Bestandteile

- Nutring aus hochverschleißfestem, hydrolysebeständigem Polyurethan
- Stützring aus Polyacetal

Funktion

- Abdichtung der Dichtlippen gegen Einbauraum und Gegenfläche durch konstruktive Vorspannung der Dichtlippen und Unterstützung durch den vorherrschenden Betriebsdruck
- Stützring schützt gegen Spaltextrusion

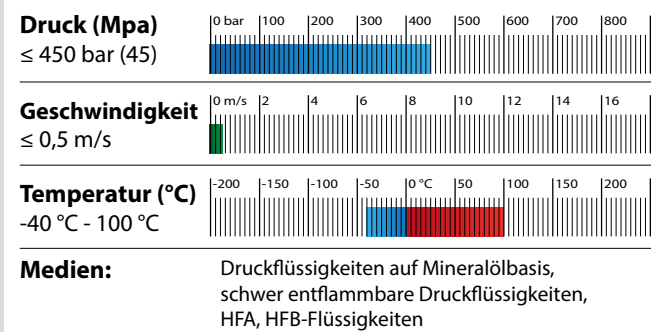
Eigenschaften

- die Geometrie ist die eines klassischen Kolbennutringes mit verkürzter Außenlippe – nur als Kolbendichtung einsetzbar
- Montage der Nutringe in einfacher Schnappmontage möglich

Einsatz

- Anwendung überwiegend bei leichten und mittelschweren Betriebsbedingungen

Einsatzgrenzen



Empfohlene Oberflächengüte

Rauhtiefen	R _a	R _t
Nutgrund	≤ 1,6 µm	≤ 16 µm
Nutflanken	≤ 1,6 µm	≤ 16 µm
Lauffläche	≤ 0,3 µm	≤ 3 µm

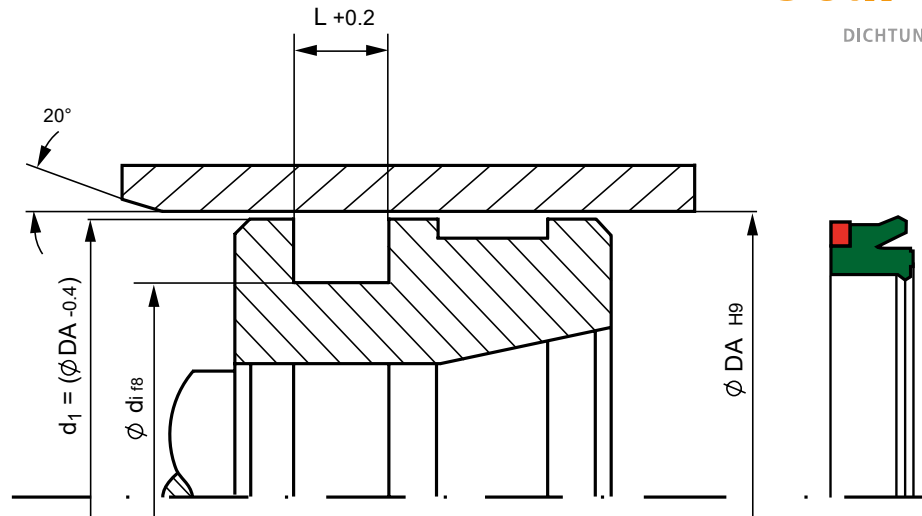
Materialqualitäten

Dichtelement	PU	Polyurethan 94 Shore A
Stützelement	POM	Polyacetal

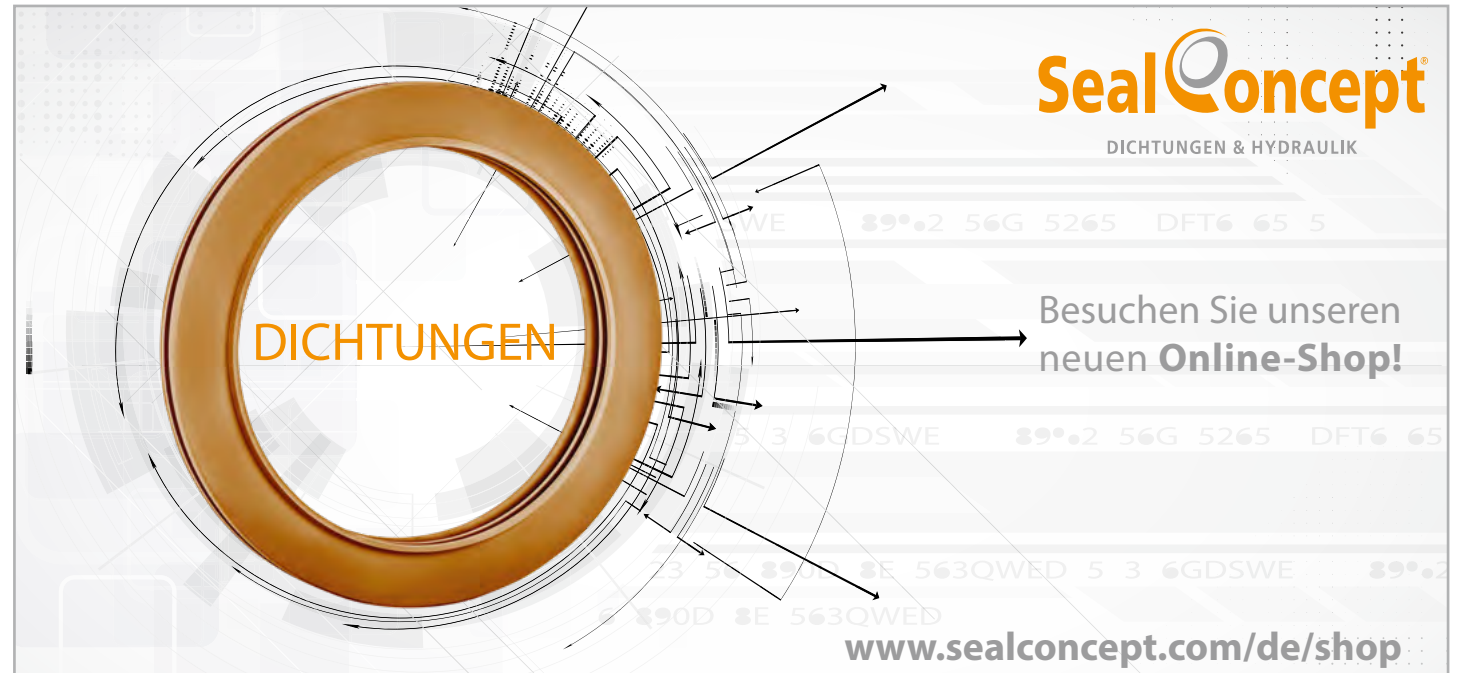
Druck bar (Mpa) / Spaltmaße s (mm)

200 (20)	0,80
300 (30)	0,65
400 (40)	0,50
500 (50)	0,40

Art.-Nr.	Typ	Material	ø DA	ø di	L
DHA115611	KDA	PU	40,00	25,00	9,50
DHA115612	KDA	PU	45,00	30,00	9,50
DHA115613	KDA	PU	45,00	35,00	9,50
DHA419554	KDA	PU	45,00	35,00	6,50
DHA419559	KDA	PU	48,00	40,00	6,30
DHA115614	KDA	PU	50,00	35,00	9,50
DHA115615	KDA	PU	50,00	40,00	9,50
DHA115616	KDA	PU	55,00	40,00	9,50
DHA419561	KDA	PU	55,00	45,00	6,50
DHA115617	KDA	PU	60,00	40,00	14,50
DHA115618	KDA	PU	60,00	45,00	9,50
DHA115619	KDA	PU	63,00	48,00	9,50
DHA115620	KDA	PU	65,00	50,00	9,50
DHA115621	KDA	PU	70,00	50,00	12,50
DHA115622	KDA	PU	70,00	55,00	9,50
DHA115623	KDA	PU	75,00	55,00	12,50
DHA115624	KDA	PU	80,00	60,00	12,50
DHA115625	KDA	PU	80,00	60,00	14,50
DHA115626	KDA	PU	80,00	65,00	9,50
DHA115627	KDA	PU	85,00	70,00	9,50
DHA115628	KDA	PU	90,00	70,00	12,50
DHA115629	KDA	PU	90,00	75,00	9,50
DHA115630	KDA	PU	100,00	80,00	12,50
DHA115631	KDA	PU	100,00	85,00	9,50
DHA115632	KDA	PU	100,00	85,00	14,50
DHA115633	KDA	PU	105,00	85,00	12,50
DHA115634	KDA	PU	110,00	90,00	12,50
DHA115635	KDA	PU	110,00	95,00	9,50
DHA115636	KDA	PU	115,00	95,00	12,50
DHA115637	KDA	PU	120,00	105,00	9,50
DHA115638	KDA	PU	125,00	100,00	15,50
DHA115639	KDA	PU	125,00	105,00	12,50

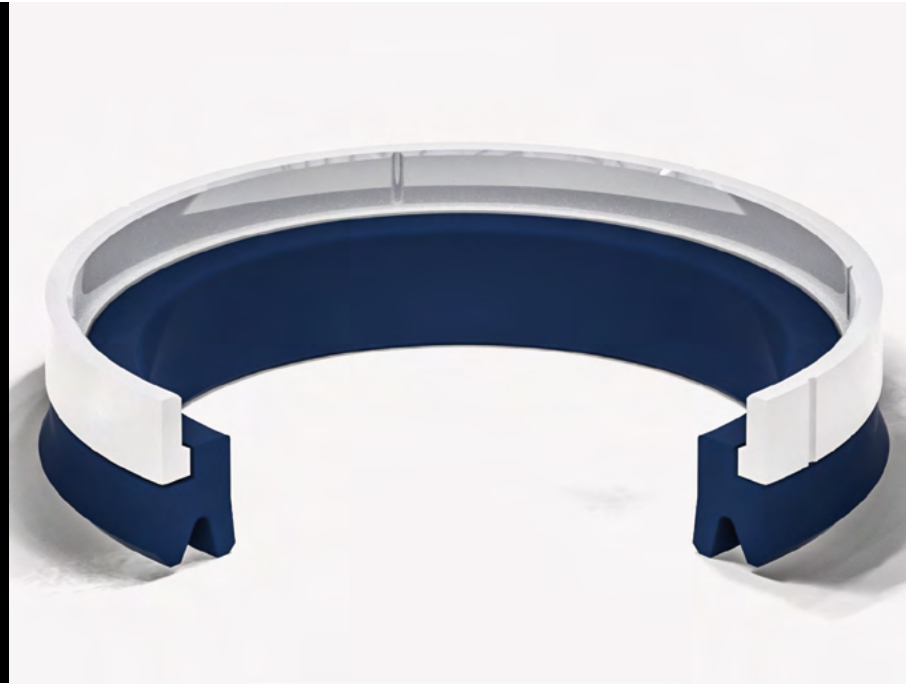


Art.-Nr.	Typ	Material	Ø DA	Ø di	L
DHA115640	KDA	PU	130,00	110,00	12,50
DHA412938	KDA	PU	130,00	114,50	6,30
DHA115641	KDA	PU	140,00	115,00	15,50
DHA115642	KDA	PU	140,00	120,00	12,50
DHA115643	KDA	PU	145,00	125,00	15,50
DHA115644	KDA	PU	150,00	120,00	19,00
DHA115645	KDA	PU	150,00	130,00	12,50
DHA115646	KDA	PU	160,00	130,00	19,00
DHA115647	KDA	PU	160,00	140,00	12,50
DHA115648	KDA	PU	170,00	150,00	12,50
DHA115649	KDA	PU	180,00	150,00	19,00
DHA115650	KDA	PU	180,00	160,00	12,50
DHA115651	KDA	PU	190,00	170,00	12,50
DHA115652	KDA	PU	198,00	178,00	13,00
DHA115653	KDA	PU	200,00	170,00	19,00
DHA115654	KDA	PU	200,00	175,00	16,00
DHA115655	KDA	PU	220,00	200,00	16,00
DHA115656	KDA	PU	250,00	220,00	19,00
DHA115657	KDA	PU	250,00	225,00	15,50



KE2 [KDF]

einfachwirkende Kolbendichtung mit Führungsring, 2-teilig



TECHNISCHE BESCHREIBUNG

Bestandteile

- Nutring aus hochverschleißfestem, hydrolysebeständigem Polyurethan
- Winkelführungsring aus Polyacetal (mit Glasfaser)

Funktion

- Abdichtung der Dichtlippen gegen Einbauraum und Gegenfläche durch konstruktive Vorspannung der Dichtlippen und Unterstützung durch den vorherrschenden Betriebsdruck
- Winkelführungsring dient der Kolbenführung bei kompakter Bauweise

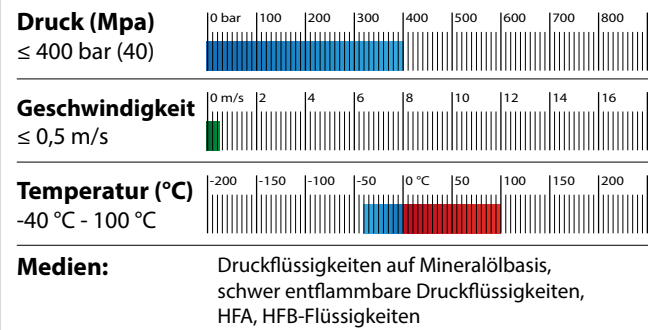
Eigenschaften

- die Geometrie ist die eines klassischen Kolbennutringes mit verkürzter Außenlippe
- die Formgebung sichert ein schnelles Ansprechen auch im Niederdruckbereich
- kann in einfacher Schnappmontage montiert werden – der Führungsring in geschlitzter Ausführung wird in die vorgesehene Nut eingeschnappt.

Einsatz

- für leichte und mittlere Betriebsbedingungen

Einsatzgrenzen

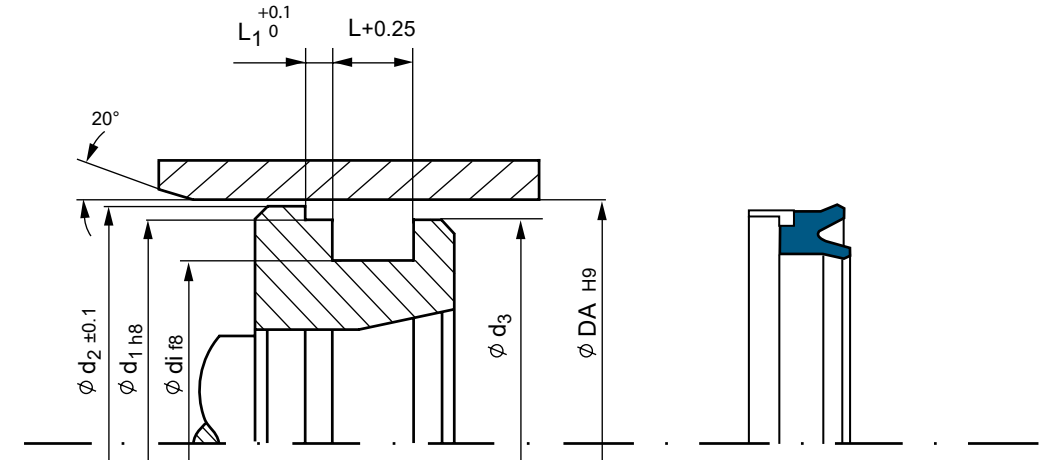


Empfohlene Oberflächengüte

Rauhtiefen	R _a	R _t
Nutgrund	≤ 1,6 µm	≤ 16 µm
Nutflanken	≤ 1,6 µm	≤ 16 µm
Lauffläche	≤ 0,3 µm	≤ 3 µm

Materialqualitäten

Dichtelement	PU	Polyurethan 93 Shore A
Stützelement	POM	Polyacetal mit 20% Glasfaser



Art.-Nr.	Typ	Material	Ø DA	Ø di	L	L1	Ø d ₁	Ø d ₂	Ø d ₃
DHA115658	KDF	PU	32,00	20,00	9,00	6,35	28,50	30,50	24,00
DHA115659	KDF	PU	35,00	22,00	10,00	6,35	31,40	33,50	27,00
DHA115660	KDF	PU	40,00	25,00	9,50	6,35	35,40	38,50	30,00
DHA115661	KDF	PU	40,00	26,00	9,50	6,35	35,40	38,50	31,00
DHA115662	KDF	PU	40,00	30,00	9,00	6,35	35,40	38,50	34,00
DHA115663	KDF	PU	40,00	30,00	9,50	6,35	35,40	38,50	34,00
DHA115664	KDF	PU	45,00	30,00	10,00	6,35	40,40	43,70	35,00
DHA115665	KDF	PU	45,00	35,00	9,50	6,35	40,40	43,70	39,00
DHA115666	KDF	PU	50,00	30,00	14,50	6,35	44,30	48,50	35,00
DHA115667	KDF	PU	50,00	35,00	11,00	6,35	45,35	48,50	40,00
DHA115668	KDF	PU	50,00	40,00	11,00	6,35	45,40	48,50	44,00
DHA115669	KDF	PU	55,00	40,00	11,00	6,35	50,35	53,50	45,00
DHA115670	KDF	PU	60,00	40,00	14,50	6,35	55,40	58,50	45,00
DHA115671	KDF	PU	60,00	45,00	11,00	6,35	55,40	58,50	50,00
DHA115672	KDF	PU	63,00	45,00	11,00	6,35	58,40	61,50	50,00
DHA115673	KDF	PU	65,00	50,00	11,00	6,35	60,40	63,50	55,00
DHA115674	KDF	PU	70,00	50,00	14,50	6,35	64,20	68,30	55,00
DHA115675	KDF	PU	80,00	60,00	13,00	6,35	74,15	78,30	65,00
DHA115676	KDF	PU	80,00	60,00	14,50	6,35	74,15	78,30	65,00
DHA115677	KDF	PU	90,00	70,00	13,00	6,35	84,15	88,30	75,00
DHA125384	KDF	PU	90,00	70,00	14,50	6,35	84,15	88,30	75,00
DHA115678	KDF	PU	100,00	80,00	14,50	6,35	93,15	98,00	85,00
DHA115679	KDF	PU	100,00	80,00	14,50	6,35	94,15	98,30	85,00
DHA115680	KDF	PU	110,00	95,00	13,00	6,35	103,10	108,00	100,00
DHA115681	KDF	PU	120,00	100,00	14,50	6,35	113,10	118,10	105,00

KE3

einfachwirkende Kolbendichtung,
2-teilig



TECHNISCHE BESCHREIBUNG

Bestandteile

- Profilring aus NBR-Gewebe
- teilweise mit Antiextrusionsring (AE)* aus Polyacetal auf der dynamischen Seite

Funktion

- Abdichtung der Dichtlippen gegen Einbauraum und Gegenfläche durch konstruktive Vorspannung der Dichtlippen und Unterstützung durch den vorherrschenden Betriebsdruck
- Stützring schützt gegen Spaltextrusion

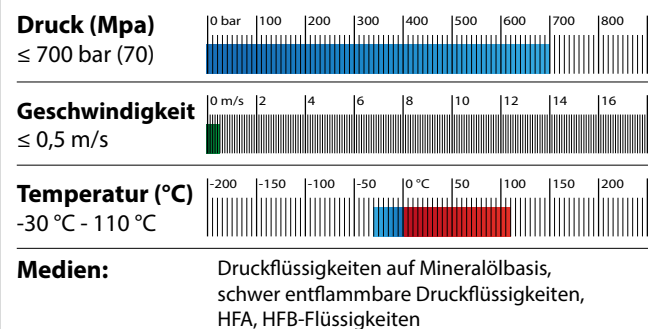
Eigenschaften

- Aufbau und Ausführung gewährleisten eine sichere Funktion – auch bei sehr schweren Betriebsbedingungen
- Einbau kann auf den geteilten Kolben in Schiebemontage erfolgen

Einsatz

- für mittlere bis schwere Betriebsbedingungen

Einsatzgrenzen

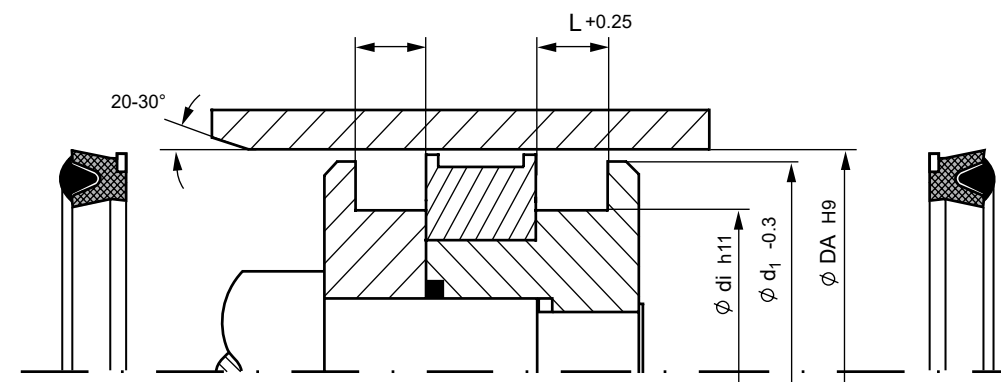


Empfohlene Oberflächengüte

	R _a	R _t
Rauhtiefen		
Nutgrund	≤ 1,6 µm	≤ 16 µm
Nutflanken	≤ 1,6 µm	≤ 16 µm
Lauffläche	≤ 0,3 µm	≤ 3 µm

Materialqualitäten

Dichtelement	NBR	NBR-Gewebe
Stützelement	POM	Polyacetal



Art.-Nr.	Typ	Material	Ø DA	Ø di	L	Ø d ₁
DHB104514	KE3	NBR	40,00	25,00	10,00	38,50
DHB104515	KE3	NBR	45,00	30,00	10,00	43,50
DHB104516	KE3	NBR	50,00	35,00	10,00	48,50
DHB104517	KE3	NBR	55,00	40,00	12,00	53,50
DHB401388	KE3	NBR	60,00	40,00	14,50	58,50
DHB104518	KE3	NBR	63,00	45,00	14,40	61,50
DHB104519	KE3	NBR	65,00	45,00	14,40	63,50
DHB104520	KE3	NBR	70,00	50,00	14,40	68,50
DHB104521	KE3	NBR	75,00	55,00	14,40	73,50
DHB104522	KE3	NBR	80,00	60,00	14,60	78,50
DHB104523	KE3	NBR	90,00	70,00	14,60	88,50
DHB104524	KE3	NBR	95,00	75,00	14,60	93,50
DHB104525	KE3	NBR	100,00	80,00	14,60	98,50
DHB104526	KE3	NBR	105,00	85,00	14,60	103,50
DHB104527	KE3	NBR	110,00	90,00	14,60	108,50
DHB104528	KE3	NBR	115,00	90,00	14,60	113,50
DHB104529	KE3	NBR	115,00	95,00	14,60	113,50
DHB104530	KE3	NBR	120,00	100,00	14,60	118,50
DHB104531	KE3	NBR	125,00	100,00	16,80	123,50
DHB104532	KE3	NBR	140,00	115,00	16,80	138,50
DHB104533	KE3	NBR	150,00	120,00	18,80	148,50
DHB104534	KE3	NBR	160,00	130,00	18,80	158,50
DHB104535	KE3	NBR	180,00	150,00	19,80	178,50
DHB104536	KE3	NBR	200,00	170,00	19,80	198,50
DHB104537	KE3	NBR	200,00	180,00	17,00	198,50
DHB104538	KE3	NBR	220,00	190,00	19,80	218,50
DHB104539	KE3	NBR	250,00	220,00	19,80	248,50

KE5

einfachwirkende Kolbendichtung,
3-teilig mit Führungsring und
Sicherungsring



TECHNISCHE BESCHREIBUNG

Bestandteile

- NBR-Dichtelement (je nach Abmessung auch aus einem gewebeverstärkten Rücken)
- Führungsring aus Polyacetal
- Sicherungsring aus Polyacetal

Funktion

- Abdichtung der Dichtlippen gegen Einbauraum und Gegenfläche durch konstruktive Vorspannung der Dichtlippen und Unterstützung durch den vorherrschenden Betriebsdruck
- Sicherungsring zur Arretierung der Kolbendichtung
- Winkelführungsring dient der Kolbenführung in platzsparender Bauweise

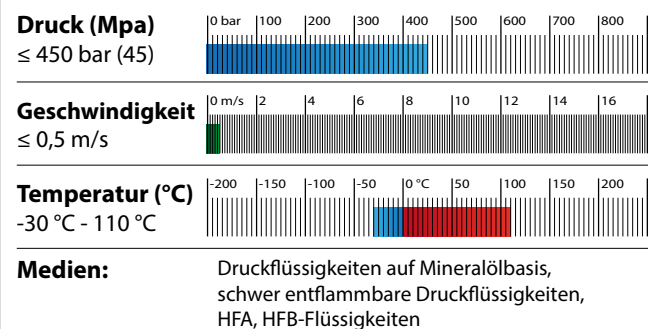
Eigenschaften

- kann in einfacher Schiebemontage montiert werden

Einsatz

- für mittlere Betriebsbedingungen

Einsatzgrenzen

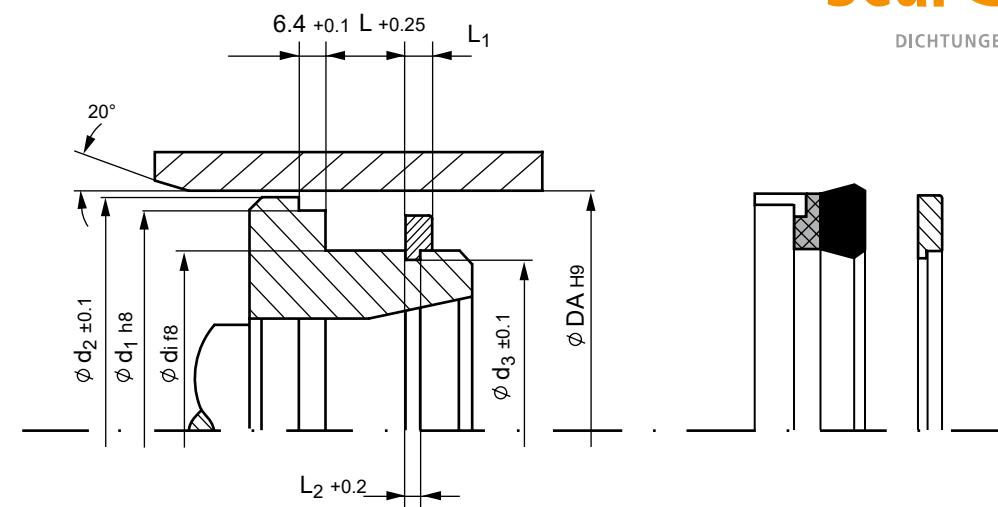


Empfohlene Oberflächengüte

Rauhtiefen	R _a	R _t
Nutgrund	≤ 1,6 µm	≤ 16 µm
Nutflanken	≤ 1,6 µm	≤ 16 µm
Lauffläche	≤ 0,3 µm	≤ 3 µm

Materialqualitäten

Dichtelement	NBR	NBR-Gewebe
Führungselement	POM	Polyacetal
Sicherungselement	POM	Polyacetal



Art.-Nr.	Typ	Material	Ø DA	Ø di	L
DHA115682	KE5	NBR	50,00	30,00	14,50
DHA115683	KE5	NBR	50,00	40,00	10,50
DHA115684	KE5	NBR	55,00	40,00	10,50
DHA115685	KE5	NBR	60,00	40,00	14,50
DHA115687	KE5	NBR	65,00	45,00	14,50
DHA115688	KE5	NBR	70,00	50,00	14,50
DHA115689	KE5	NBR	80,00	60,00	14,50
DHA115691	KE5	NBR	85,00	70,00	12,50
DHA115692	KE5	NBR	90,00	70,00	14,50
DHA115693	KE5	NBR	95,00	75,00	14,50
DHA115694	KE5	NBR	100,00	80,00	14,50
DHA115695	KE5	NBR	104,50	85,00	13,00

KE6

einfachwirkende Kolbendichtung,
2-teilig



TECHNISCHE BESCHREIBUNG

Bestandteile

- NBR-Gewebe-Dichtelement
- NBR-Gewebe-Stützelement

Funktion

- Stützelement liegt ganzflächig am Rücken der Dichtung und sichert gegen Extrusion

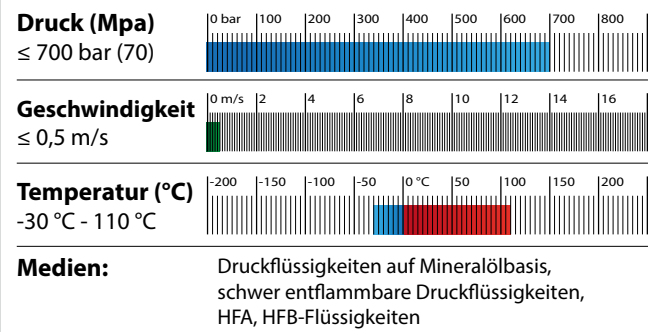
Eigenschaften

- Aufbau und Ausführung gewährleisten eine sichere Funktion – auch bei sehr schweren Betriebsbedingungen
- kann auf dem geteilten Kolben in Schiebemontage montiert werden

Einsatz

- bei schweren Betriebsbedingungen

Einsatzgrenzen

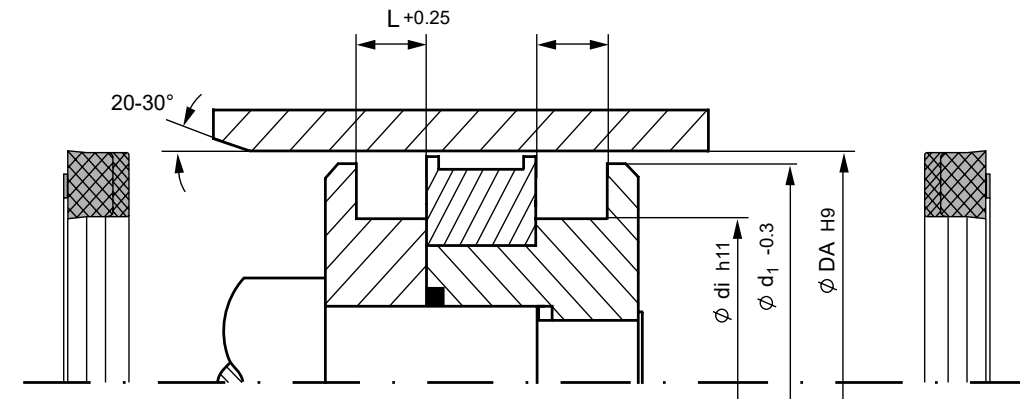


Empfohlene Oberflächengüte

Rauhtiefen	R_a	R_t
Nutgrund	≤ 1,6 μm	≤ 16 μm
Nutflanken	≤ 1,6 μm	≤ 16 μm
Lauffläche	≤ 0,3 μm	≤ 3 μm

Materialqualitäten

Dichtelement	NBR	NBR-Gewebe



Art.-Nr.	Typ	Material	Ø DA	Ø di	L
DHB104370	KE6	NBR	63,00	48,00	10,00
DHB104371	KE6	NBR	80,00	60,00	13,00
DHB104372	KE6	NBR	100,00	80,00	13,00
DHB104373	KE6	NBR	110,00	90,00	13,00
DHB104374	KE6	NBR	125,00	100,00	16,20
DHB104375	KE6	NBR	160,00	130,00	19,80
DHB104376	KE6	NBR	180,00	150,00	19,80
DHB429336	KE6	NBR	200,00	170,00	19,80
DHC109461	KE6	NBR	250,00	220,00	19,80

VP3

einfachwirkende Kolbendichtung,
3-teilige Dachmanschette



TECHNISCHE BESCHREIBUNG

Bestandteile

- Gewebe-Dachmanschette
- Gewebe-Druckring
- Gewebe-Stützring

Funktion

- Druckring dient der Aufnahme der Dichtmanschette und schützt vor Extrusion
- Stützring zentriert Dichtmanschetten

Eigenschaften

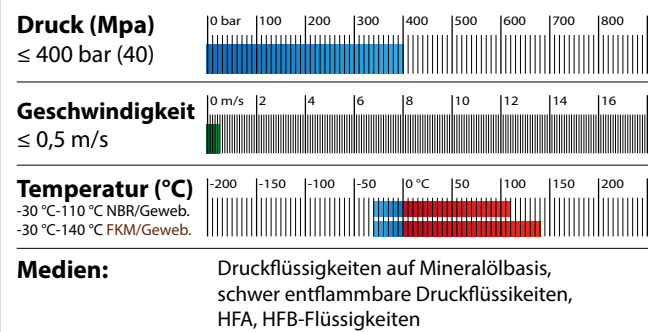
- bewährt seit Jahrzehnten
- Montage in axial zugänglichem Einbauraum ohne axialen Anzug des Manschettensatzes

Einsatz

- dreiteiliger Dachmanschetten-Dichtsatz für die Verwendung an beidseitig druckbeaufschlagten Kolben
- auch für extreme Bedingungen

Dichtungen des Typs VP3 sind auch in FKM (Viton®) erhältlich und somit für Temperaturen bis +140 °C geeignet. Ebenso können Dachmanschetten-Dichtsätze in gedrehter Ausführung aus Polyurethan gefertigt werden.

Einsatzgrenzen

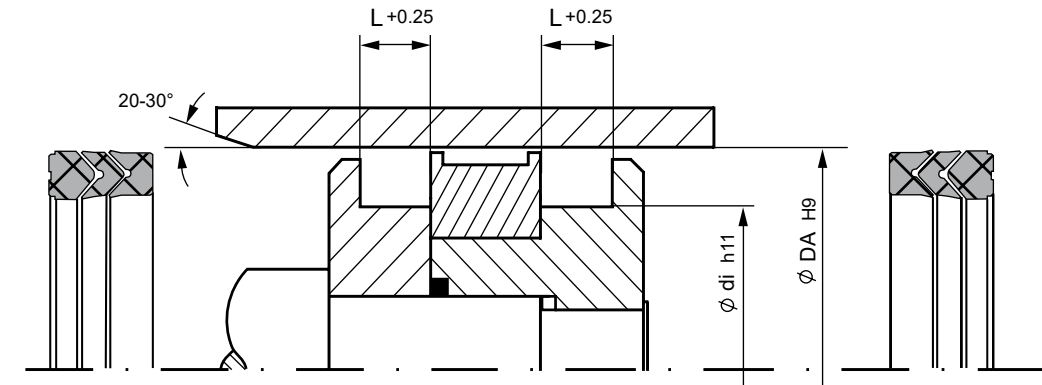


Empfohlene Oberflächengüte

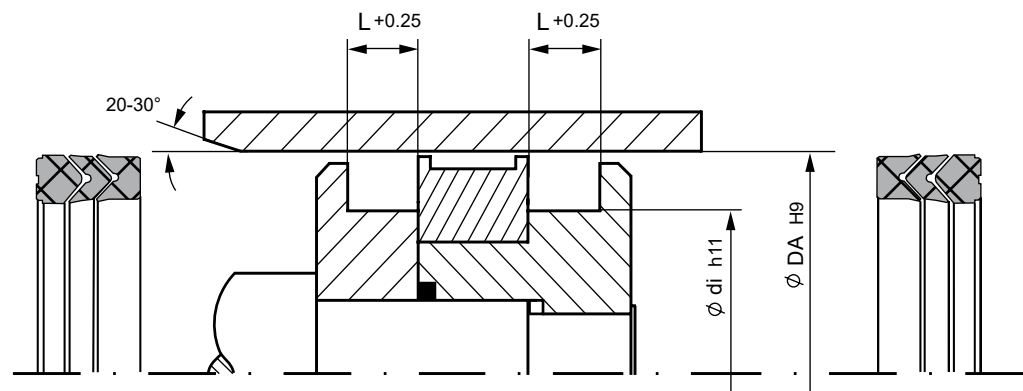
Rauhtiefen	R _a	R _t
Nutgrund	≤ 1,6 µm	≤ 16 µm
Nutflanken	≤ 1,6 µm	≤ 16 µm
Lauffläche	≤ 0,3 µm	≤ 3 µm

Materialqualitäten

Dichtelement	NBR	NBR-Gewebe
Dichtelement	FKM	FKM-Gewebe
Druckring	NBR/FKM	NBR/FKM- Gewebe
Stützring	NBR/FKM	NBR/FKM-Gewebe



Art.-Nr.	Typ	Material	Ø DA	Ø di	L	H
DHB102010	VP3	NBR	20,00	10,00	9,50	9,00
DHB102086	VP3	FKM	20,00	10,00	9,50	9,00
DHB102011	VP3	NBR	22,00	12,00	9,50	9,00
DHB102087	VP3	FKM	22,00	12,00	9,50	9,00
DHB102012	VP3	NBR	25,00	15,00	9,50	9,00
DHB102088	VP3	FKM	25,00	15,00	9,50	9,00
DHB102013	VP3	NBR	28,00	18,00	9,50	9,00
DHB102089	VP3	FKM	28,00	18,00	9,50	9,00
DHB102014	VP3	NBR	30,00	20,00	9,50	9,00
DHB102090	VP3	FKM	30,00	20,00	9,50	9,00
DHB102015	VP3	NBR	32,00	20,00	11,00	10,50
DHB102091	VP3	FKM	32,00	20,00	11,00	10,50
DHB102016	VP3	NBR	35,00	23,00	11,00	10,50
DHB102092	VP3	FKM	35,00	23,00	11,00	10,50
DHB102017	VP3	NBR	36,00	24,00	11,00	10,50
DHB102093	VP3	FKM	36,00	24,00	11,00	10,50
DHB102018	VP3	NBR	40,00	25,00	11,50	11,00
DHB102094	VP3	FKM	40,00	25,00	11,50	11,00
DHB102019	VP3	NBR	42,00	27,00	11,50	11,00
DHB102095	VP3	FKM	42,00	27,00	11,50	11,00
DHB102020	VP3	NBR	45,00	30,00	11,50	11,00
DHB102096	VP3	FKM	45,00	30,00	11,50	11,00
DHB102021	VP3	NBR	50,00	35,00	11,50	11,00
DHB102097	VP3	FKM	50,00	35,00	11,50	11,00
DHB102022	VP3	NBR	55,00	40,00	11,50	11,00
DHB102098	VP3	FKM	55,00	40,00	11,50	11,00
DHB102023	VP3	NBR	56,00	41,00	11,50	11,00
DHB102099	VP3	FKM	56,00	41,00	11,50	11,00
DHB102024	VP3	NBR	60,00	45,00	11,50	11,00
DHB102100	VP3	FKM	60,00	45,00	11,50	11,00
DHB102025	VP3	NBR	63,00	48,00	13,00	12,50
DHB102101	VP3	FKM	63,00	48,00	13,00	12,50



Art.-Nr.	Typ	Material	Ø DA	Ø di	L	H
DHB102026	VP3	NBR	65,00	50,00	13,00	12,50
DHB102102	VP3	FKM	65,00	50,00	13,00	12,50
DHB102027	VP3	NBR	70,00	50,00	15,20	14,50
DHB102103	VP3	FKM	70,00	50,00	15,20	14,50
DHB102028	VP3	NBR	75,00	55,00	15,20	14,60
DHB102104	VP3	FKM	75,00	55,00	15,20	14,50
DHB102029	VP3	NBR	80,00	60,00	15,20	14,50
DHB102105	VP3	FKM	80,00	60,00	15,20	14,50
DHB102030	VP3	NBR	85,00	65,00	21,20	20,60
DHB102106	VP3	FKM	85,00	65,00	21,20	20,60
DHB102031	VP3	NBR	90,00	70,00	21,20	20,60
DHB102107	VP3	FKM	90,00	70,00	21,20	20,60
DHB102032	VP3	NBR	100,00	80,00	21,20	20,60
DHB102108	VP3	FKM	100,00	80,00	21,20	20,60
DHB102033	VP3	NBR	110,00	90,00	21,20	20,60
DHB102109	VP3	FKM	110,00	90,00	21,20	20,60
DHB102034	VP3	NBR	115,00	95,00	21,20	20,60
DHB102110	VP3	FKM	115,00	95,00	21,20	20,60
DHB102035	VP3	NBR	125,00	100,00	25,80	25,00
DHB102111	VP3	FKM	125,00	100,00	25,80	25,00
DHB102036	VP3	NBR	140,00	115,00	25,80	25,00
DHB102112	VP3	FKM	140,00	115,00	25,80	25,00
DHB102037	VP3	NBR	150,00	120,00	29,00	28,00
DHB102113	VP3	FKM	150,00	120,00	29,00	28,00
DHB102038	VP3	NBR	160,00	130,00	29,00	28,00
DHB102114	VP3	FKM	160,00	130,00	29,50	28,00
DHB102039	VP3	NBR	180,00	150,00	31,50	30,50
DHB102115	VP3	FKM	180,00	150,00	31,50	30,50
DHB102040	VP3	NBR	200,00	170,00	33,50	32,50
DHB102116	VP3	FKM	200,00	170,00	33,50	32,50
DHB102042	VP3	NBR	225,00	195,00	33,50	32,50
DHB102118	VP3	FKM	225,00	195,00	33,50	32,50

Art.-Nr.	Typ	Material	Ø DA	Ø di	L	H
DHB102043	VP3	NBR	250,00	220,00	33,50	32,50
DHB102119	VP3	FKM	250,00	220,00	33,50	32,50
DHB102044	VP3	NBR	275,00	245,00	33,50	32,50
DHB102120	VP3	FKM	275,00	245,00	33,50	32,50
DHB102046	VP3	NBR	300,00	270,00	33,50	32,50
DHB102122	VP3	FKM	300,00	270,00	33,50	32,50

VP4

einfachwirkende Kolbendichtung,
4-teilige Dachmanschette



TECHNISCHE BESCHREIBUNG

Bestandteile

- 2 Gewebe-Dachmanschetten
- 1 Gewebe-Druckring (Standard)
- 1 Gewebe-Stützring (Standard)

Funktion

- Druckring dient der Aufnahme der Dichtmanschette und schützt vor Extrusion
- Stützring zentriert Dichtmanschetten

Eigenschaften

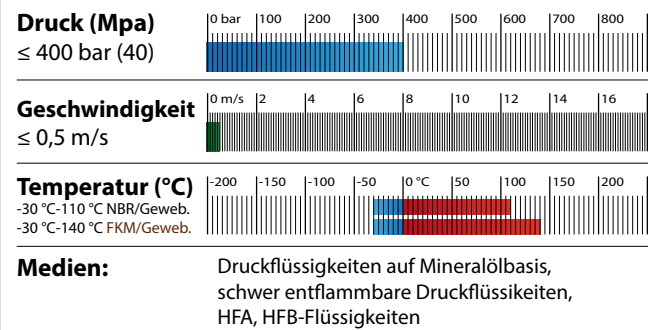
- bewährt seit Jahrzehnten
- Montage in axial zugänglichem Einbauraum ohne axialen Anzug des Manschettensatzes

Einsatz

- vierteiliger Dachmanschetten-Dichtsatz für die Verwendung an beidseitig druckbeaufschlagten Kolben
- auch für extreme Bedingungen

Dichtungen des Typs VP4 sind auch in FKM (Viton®) erhältlich und somit für Temperaturen bis +140 °C geeignet. Ebenso können Dachmanschetten-Dichtsätze in gedrehter Ausführung aus Polyurethan gefertigt werden.

Einsatzgrenzen

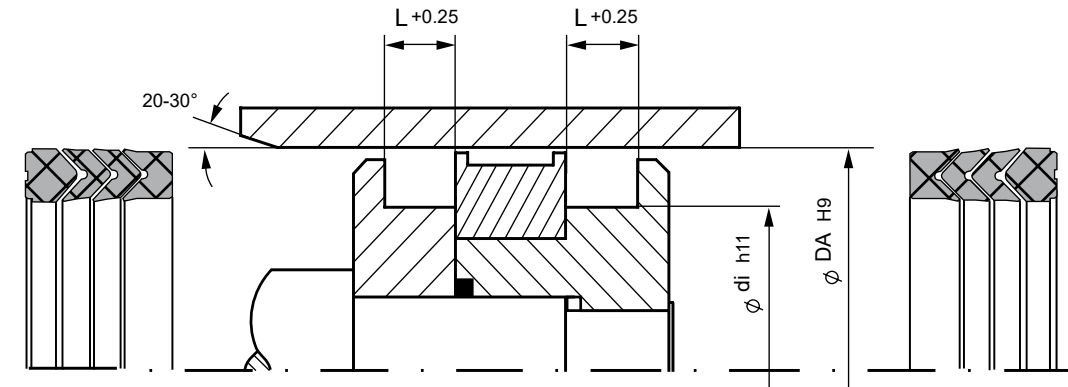


Empfohlene Oberflächengüte

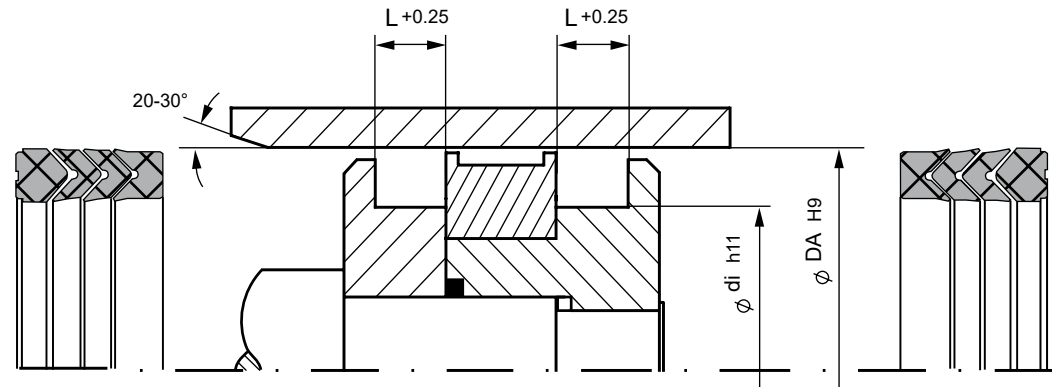
Rauhtiefen	R _a	R _t
Nutgrund	≤ 1,6 µm	≤ 16 µm
Nutflanken	≤ 1,6 µm	≤ 16 µm
Lauffläche	≤ 0,3 µm	≤ 3 µm

Materialqualitäten

Dichtelement	NBR	NBR-Gewebe
Dichtelement	FKM	FKM-Gewebe
Druckring	NBR/FKM	NBR/FKM- Gewebe
Stützring	NBR/FKM	NBR/FKM-Gewebe



Art.-Nr.	Typ	Material	Ø DA	Ø di	L	H
DHB102192	VP4	NBR	125,00	105,00	22,50	21,50
DHB401017	VP4	NBR	125,00	105,00	22,50	21,00
DHB102194	VP4	NBR	140,00	115,00	31,00	30,00
DHB402680	VP4	FKM	160,00	130,00	36,00	35,00
DHB102193	VP4	NBR	170,00	190,00	30,00	29,00
DHB403128	VP4	NBR	170,00	150,00	25,80	25,00
DHB414601	VP4	NBR	180,00	160,00	26,00	25,00
DHB102196	VP4	NBR	185,00	155,00	37,00	36,00
DHB102205	VP4	NBR	200,00	170,00	41,20	40,00
DHB102199	VP4	NBR	220,00	190,00	38,70	37,50
DHB412684	VP4	FKM	220,00	190,00	38,70	37,50
DHB102206	VP4	NBR	225,00	195,00	41,20	40,00
DHB102249	VP4	FKM	230,00	200,00	37,50	35,00
DHB102197	VP4	NBR	250,00	220,00	38,50	37,50
DHB102207	VP4	NBR	250,00	220,00	41,20	40,00
DHB421449	VP4	NBR	260,00	230,00	38,70	37,50
DHB102208	VP4	NBR	275,00	245,00	41,20	40,00
DHB102211	VP4	NBR	280,00	250,00	42,20	41,00
DHB418735	VP4	NBR	280,00	250,00	40,00	38,70
DHB102209	VP4	NBR	300,00	270,00	41,20	40,00
DHB102200	VP4	NBR	310,00	280,00	38,70	37,50
DHB102195	VP4	NBR	320,00	290,00	36,20	35,00
DHB102210	VP4	NBR	320,00	290,00	41,20	40,00
DHB102222	VP4	NBR	320,00	280,00	49,80	48,00
DHB102225	VP4	NBR	320,00	280,00	51,80	50,00
DHB431648	VP4	FKM	320,00	290,00	39,00	37,50
DHB102201	VP4	NBR	330,00	300,00	38,70	37,50
DHB102202	VP4	NBR	340,00	310,00	38,70	37,50
DHB102213	VP4	NBR	340,00	300,00	46,80	45,00
DHB102203	VP4	NBR	350,00	320,00	38,70	37,50
DHB102214	VP4	NBR	360,00	320,00	46,80	45,00
DHB102224	VP4	NBR	360,00	320,00	51,50	50,00



Art.-Nr.	Typ	Material	Ø DA	Ø di	L	H
DHB102204	VP4	NBR	380,00	350,00	38,70	37,50
DHB102215	VP4	NBR	380,00	340,00	46,80	45,00
DHB400530	VP4	NBR	380,00	340,00	50,00	48,20
DHB102198	VP4	NBR	390,00	360,00	39,50	38,00
DHB102216	VP4	NBR	400,00	360,00	46,80	45,00
DHB102226	VP4	NBR	410,00	370,00	51,80	50,00
DHB102227	VP4	NBR	420,00	380,00	51,80	50,00
DHB102217	VP4	NBR	430,00	390,00	46,80	45,00
DHB102218	VP4	NBR	440,00	400,00	46,80	45,00
DHB102219	VP4	NBR	450,00	410,00	46,80	45,00
DHB422802	VP4	FKM	450,00	410,00	46,80	45,00
DHB102228	VP4	NBR	460,00	420,00	51,80	50,00
DHB102229	VP4	NBR	480,00	440,00	51,80	50,00
DHB102251	VP4	FKM	480,00	440,00	51,80	50,00
DHB102220	VP4	NBR	490,00	450,00	46,80	45,00
DHB102230	VP4	NBR	500,00	460,00	51,80	50,00
DHB102231	VP4	NBR	520,00	480,00	51,80	50,00
DHB102221	VP4	NBR	540,00	500,00	46,80	45,00
DHB102232	VP4	NBR	560,00	520,00	51,80	50,00
DHB102233	VP4	NBR	570,00	530,00	51,80	50,00
DHB102242	VP4	NBR	600,00	550,00	64,50	62,50
DHB102243	VP4	NBR	610,00	560,00	64,50	62,50
DHB102234	VP4	NBR	630,00	590,00	51,80	50,00
DHB404459	VP4	NBR	630,00	590,00	51,80	50,00
DHB102235	VP4	NBR	640,00	600,00	51,80	50,00
DHB102236	VP4	NBR	650,00	610,00	51,80	50,00
DHB102237	VP4	NBR	680,00	640,00	51,80	50,00
DHB102238	VP4	NBR	700,00	660,00	51,80	50,00
DHB102239	VP4	NBR	720,00	680,00	51,80	50,00
DHB102240	VP4	NBR	740,00	700,00	51,80	50,00
DHB102244	VP4	NBR	750,00	700,00	64,50	62,50
DHB102245	VP4	NBR	850,00	800,00	64,50	62,50

Art.-Nr.	Typ	Material	Ø DA	Ø di	L	H
DHB102246	VP4	NBR	900,00	850,00	64,50	62,50
DHB102247	VP4	NBR	1.050,00	1000,00	64,50	62,50

Seal Concept
DICHTUNGEN & HYDRAULIK

DICHTUNGEN

Besuchen Sie unseren neuen **Online-Shop!**

www.sealconcept.com/de/shop



Inhaltsverzeichnis	6 – 12
Gedrehte Dichtungen	14 – 39
Allgemeines	42 – 53
Technische Ergänzungen	54 – 69
Kolbendichtungen	72 – 141
Stangendichtungen	144 – 258
Abstreifer	260 – 317
Führungselemente	320 – 384
Rotationsdichtungen	386 – 443
Statische Dichtungen	446 – 461



Informationen zu O-Ringen finden Sie unter Technische Ergänzungen auf Seite 66

T1

einfachwirkende kompakte Stangendichtung



TECHNISCHE BESCHREIBUNG

Bestandteile

- NBR-Gewebe mit einvulkanisiertem Elastomerteil

Funktion

- Die Gewebeverstärkung schützt die Dichtung vor Spaltextrusion.
- Die feine Oberflächenstruktur bildet kleine Depots zur Einlagerung von Schmiermitteln.

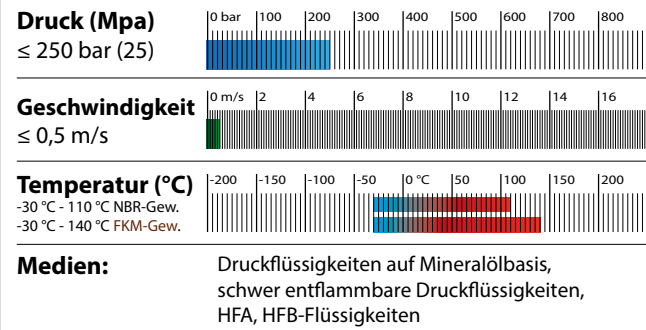
Eigenschaften

- sichere Dichtfunktion bereits im Niederdruckbereich durch konstruktive Auslegung des Dicht-profils.
- auch in FKM (Viton®) erhältlich und für Temperaturen bis +140 °C geeignet

Einsatz

- Kompaktnutring für die Abdichtung von Kolbenstangen und Plungern

Einsatzgrenzen



Empfohlene Oberflächengüte

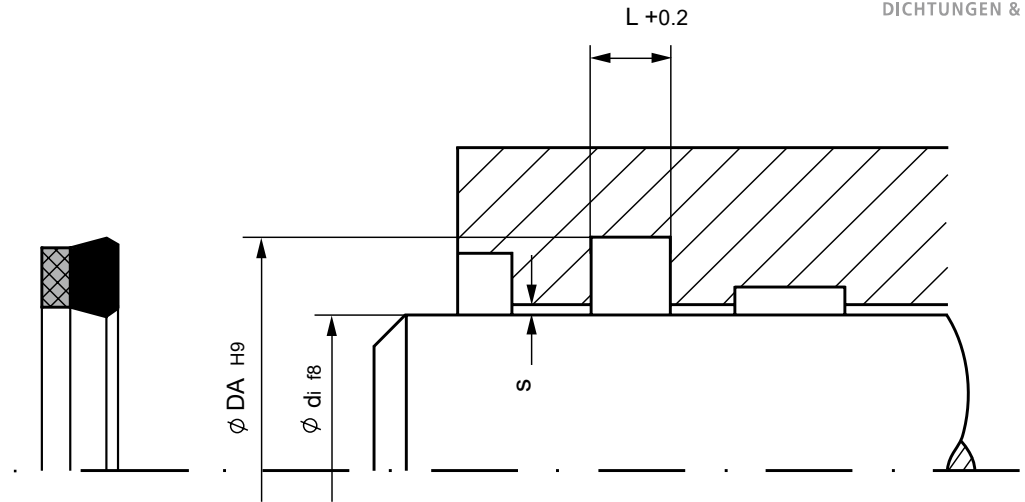
Rauhtiefen	R _a	R _t
Nutgrund	≤ 1,6 µm	≤ 16 µm
Nutflanken	≤ 1,6 µm	≤ 16 µm
Lauffläche	≤ 0,3 µm	≤ 3 µm

Materialqualitäten

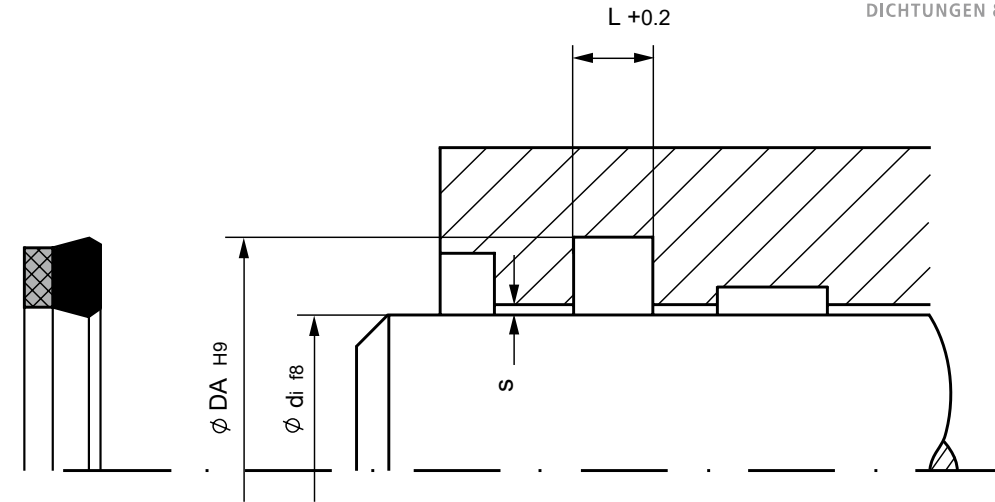
Dichtelement	NBR	NBR-Gewebe

Druck bar (Mpa) / Spaltmaße s (mm)

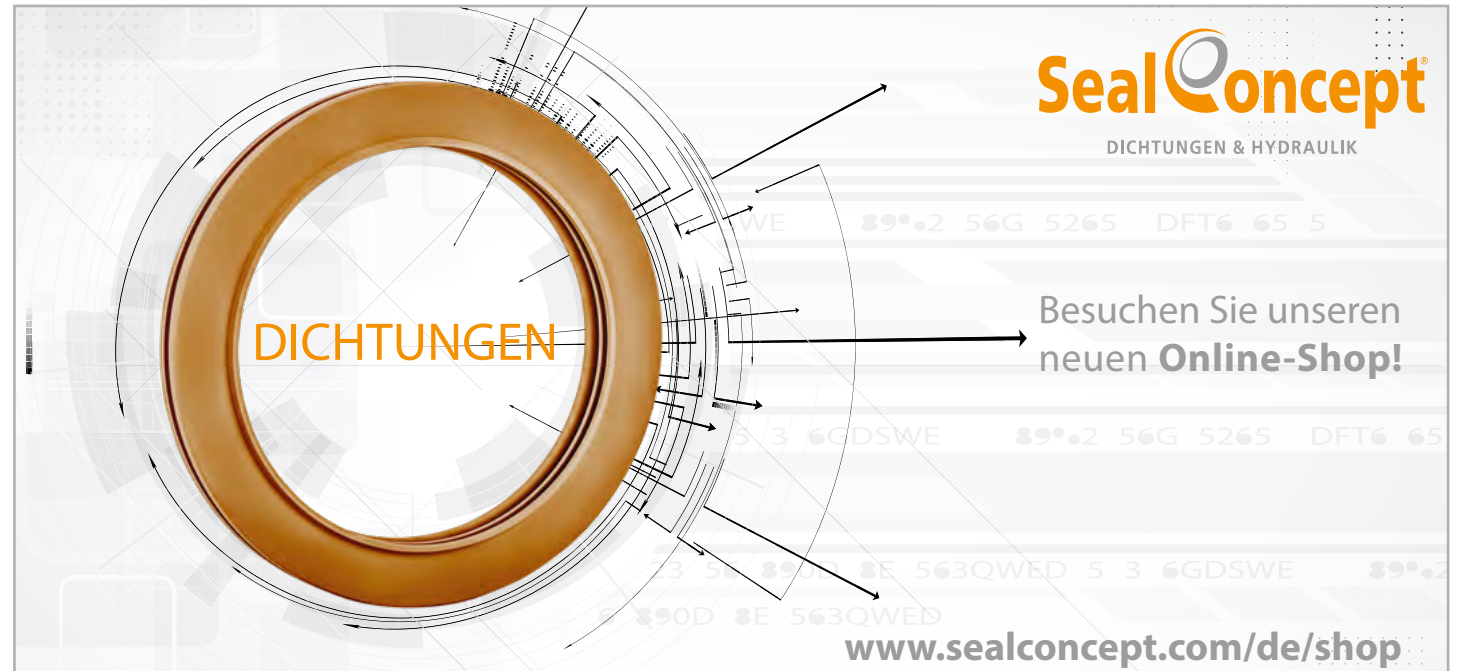
100 (10)	0,20
150 (15)	0,15
200 (20)	0,12
250 (25)	0,10



Art.-Nr.	Typ	Material	Ø di	Ø DA	L	H
DHC104052	T1	NBR	14,00	22,00	7,00	6,50
DHC104055	T1	NBR	16,00	24,00	6,30	5,90
DHC104058	T1	NBR	18,00	26,00	7,00	6,50
DHC104059	T1	NBR	18,00	28,00	6,30	5,90
DHC104060	T1	NBR	20,00	28,00	6,50	5,90
DHC104064	T1	NBR	20,00	30,00	8,00	7,30
DHC104065	T1	NBR	20,00	35,00	11,50	10,50
DHC108572	T1	NBR	20,00	30,00	8,10	7,60
DHC104067	T1	NBR	22,00	30,00	6,50	6,00
DHC104071	T1	NBR	25,00	32,00	6,50	6,00
DHC104072	T1	NBR	25,00	33,00	6,50	6,00
DHC104073	T1	NBR	25,00	35,00	9,00	8,40
DHC104078	T1	NBR	28,00	36,00	6,40	5,80
DHC104079	T1	NBR	28,00	38,00	8,00	7,30
DHC104081	T1	NBR	28,00	41,00	10,00	9,20
DHC104083	T1	NBR	30,00	38,00	6,30	5,80
DHC108573	T1	NBR	30,00	40,00	7,00	6,50
DHC104088	T1	NBR	32,00	40,00	9,00	8,50
DHC104093	T1	NBR	35,00	45,00	8,00	7,50
DHC104068	T1	NBR	36,00	44,00	6,50	6,00
DHC104098	T1	NBR	36,00	46,00	8,50	8,00
DHC104099	T1	NBR	36,00	48,00	9,50	8,70
DHC104101	T1	NBR	38,00	50,00	9,50	8,80
DHC104102	T1	NBR	40,00	48,00	6,50	6,00
DHC104104	T1	NBR	40,00	50,00	8,00	7,50
DHC104106	T1	NBR	40,00	50,00	11,00	10,30
DHC104107	T1	NBR	40,00	50,00	13,50	12,80
DHC104109	T1	NBR	40,00	55,00	11,00	10,30
DHC104112	T1	NBR	42,00	50,00	6,50	6,00
DHC104116	T1	NBR	45,00	52,00	10,50	9,60
DHC104119	T1	NBR	45,00	55,00	8,00	7,30
DHC104124	T1	NBR	50,00	58,00	12,50	11,80



Art.-Nr.	Typ	Material	$\varnothing di$	$\varnothing DA$	L	H
DHC104126	T1	NBR	50,00	60,00	8,00	7,30
DHC104127	T1	NBR	50,00	60,00	10,00	9,30
DHC104128	T1	NBR	50,00	62,00	9,50	8,50
DHC108574	T1	NBR	50,00	58,00	8,00	7,50
DHC104132	T1	NBR	55,00	65,00	8,00	7,30
DHC104134	T1	NBR	55,00	70,00	10,50	9,60
DHC104136	T1	NBR	56,00	66,00	8,00	7,30
DHC104142	T1	NBR	60,00	72,00	10,00	9,20
DHC108575	T1	NBR	60,00	80,00	14,50	13,50
DHC104156	T1	NBR	70,00	80,00	8,00	7,40
DHC104158	T1	NBR	70,00	82,00	9,50	8,70
DHC104159	T1	NBR	70,00	85,00	12,50	11,50
DHC104165	T1	NBR	75,00	90,00	11,50	10,60
DHC108576	T1	NBR	75,00	87,00	7,00	6,50
DHC104168	T1	NBR	77,00	87,00	8,00	7,50
DHC104173	T1	NBR	80,00	92,00	9,50	8,70
DHC104182	T1	NBR	90,00	100,00	10,50	9,60
DHC104190	T1	NBR	100,00	120,00	12,00	11,20
DHC108577	T1	NBR	120,00	145,00	13,20	12,20
DHC104218	T1	NBR	140,00	160,00	14,50	13,50
DHC104219	T1	NBR	140,00	160,00	16,00	15,00
DHC104221	T1	NBR	150,00	170,00	14,50	13,50
DHC104235	T1	NBR	200,00	220,00	16,00	15,00



Besuchen Sie unseren
neuen **Online-Shop!**

www.sealconcept.com/de/shop

T2

einfachwirkende kompakte Stangendichtung, 2-teilig



TECHNISCHE BESCHREIBUNG

Bestandteile

- NBR-Gewebe mit einvulkanisiertem Elastomerteil
- Der Typ T2 ist zusätzlich mit einem Backring als Antiextrusionsring aus Polyacetal (Standard) im Innendurchmesser versehen, um den Anforderungen im höheren Druckbereich gerecht zu werden.

Funktion

- Die Gewebeverstärkung schützt die Dichtung vor Spaltextrusion.
- Die feine Oberflächenstruktur bildet kleine Depots zur Einlagerung von Schmiermitteln.

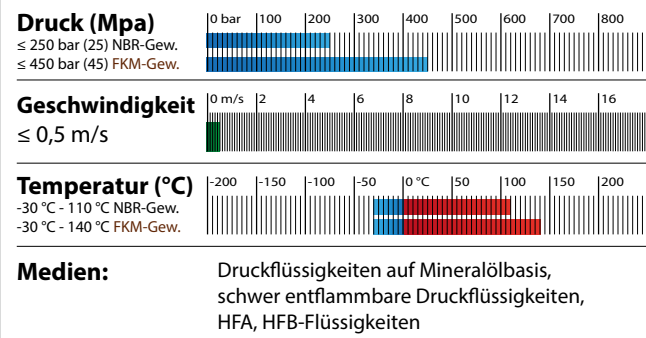
Eigenschaften

- sichere Dichtfunktion bereits im Niederdruckbereich durch konstruktive Auslegung des Dichtprofils.
- Die Stangendichtung T2 ist auch in FKM (Viton®) erhältlich und für Temperaturen bis +140 °C geeignet (Stützring aus PTFE-Compound)

Einsatz

- Kompaktnutring für die Abdichtung von Kolbenstangen und Plungern

Einsatzgrenzen



Empfohlene Oberflächengüte

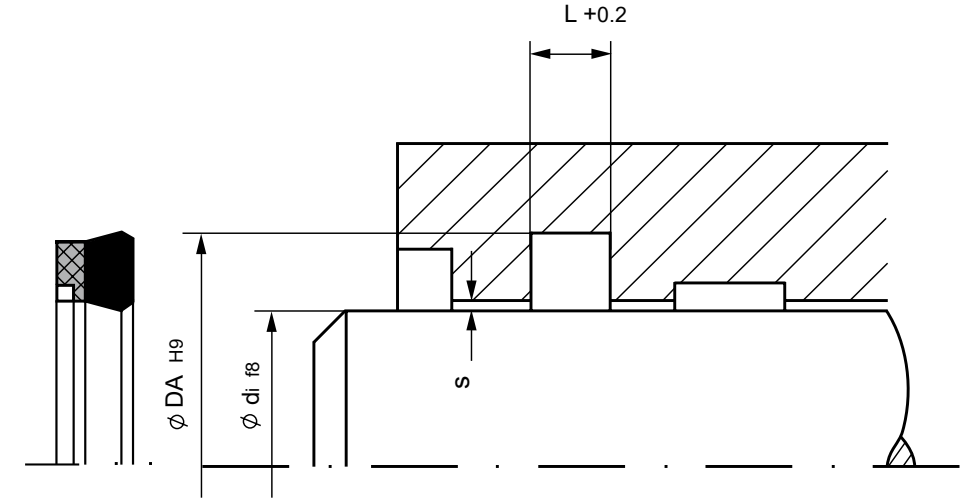
Rauhtiefen	R _a	R _t
Nutgrund	≤ 1,6 µm	≤ 16 µm
Nutflanken	≤ 1,6 µm	≤ 16 µm
Lauffläche	≤ 0,3 µm	≤ 3 µm

Materialqualitäten

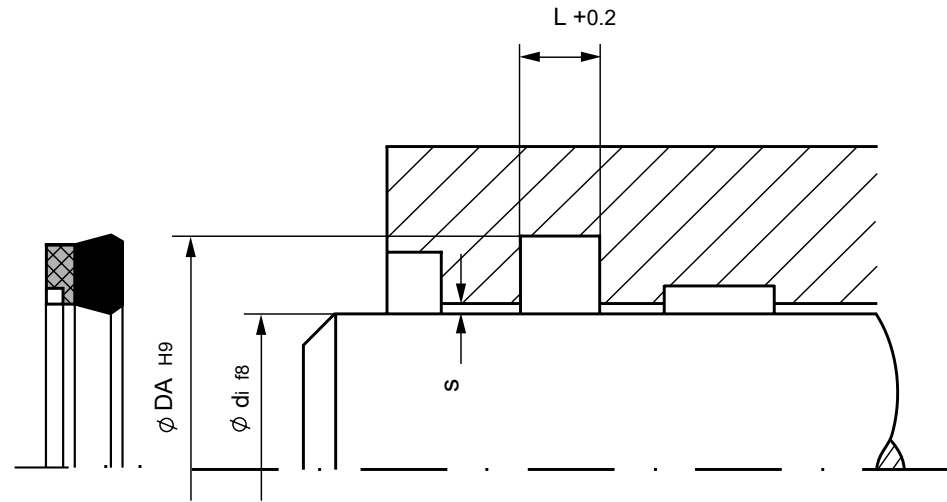
Dichtelement	NBR	NBR-Gewebe
Stützelement	POM	Polyacetal
Dichtelement	FKM	FKM-Gewebe
Stützelement	PGM	PTFE-Glasfaser + MoS ₂

Druck bar (Mpa) / Spaltmaße s (mm)

100 (10)	0,20
150 (15)	0,15
200 (20)	0,12
250 (25)	0,10
450 (45)	0,10



Art.-Nr.	Typ	Material	Ø di	Ø DA	L	H
DHC104249	T2	NBR	15,00	27,00	7,00	6,50
DHC104250	T2	NBR	16,00	24,00	7,00	6,50
DHC104252	T2	NBR	20,00	27,00	6,50	6,00
DHC104253	T2	NBR	20,00	28,00	6,30	5,90
DHC104254	T2	NBR	20,00	28,00	7,00	6,50
DHC104255	T2	NBR	20,00	30,00	8,50	8,00
DHC104257	T2	NBR	22,00	34,00	9,50	8,50
DHC104258	T2	NBR	22,00	35,00	10,00	9,20
DHC104260	T2	NBR	25,00	35,00	9,00	8,50
DHC104262	T2	NBR	26,00	35,00	9,00	8,50
DHC104263	T2	NBR	27,00	35,00	6,50	6,00
DHC104264	T2	NBR	28,00	36,00	6,40	5,80
DHC104265	T2	NBR	28,00	38,00	8,00	7,50
DHC104266	T2	NBR	28,00	40,00	9,50	8,50
DHC104268	T2	NBR	30,00	38,00	6,50	6,00
DHC104269	T2	NBR	30,00	40,00	7,50	6,80
DHC104271	T2	NBR	30,00	45,00	9,00	8,50
DHC104272	T2	NBR	30,00	50,00	14,50	13,50
DHC104273	T2	NBR	32,00	40,00	6,50	6,00
DHC104274	T2	NBR	32,00	40,00	9,00	8,50
DHC104275	T2	NBR	32,00	45,00	11,00	10,00
DHC108625	T2	NBR	34,92	50,80	11,80	10,60
DHC104276	T2	NBR	35,00	43,00	6,50	6,00
DHC104278	T2	NBR	35,00	50,00	11,50	10,00
DHC104279	T2	NBR	36,00	43,00	6,50	6,00
DHC104280	T2	NBR	36,00	46,00	8,50	7,60
DHC104281	T2	NBR	36,00	48,00	9,00	8,50
DHC104282	T2	NBR	36,00	48,00	11,00	10,30
DHC104283	T2	NBR	40,00	48,00	7,00	6,00
DHC104284	T2	NBR	40,00	48,00	9,00	8,50
DHC104286	T2	NBR	40,00	50,00	10,00	9,30
DHC104288	T2	NBR	40,00	52,00	10,50	9,60



Art.-Nr.	Typ	Material	$\varnothing di$	$\varnothing DA$	L	H
DHC104289	T2	NBR	40,00	55,00	7,50	6,80
DHC104290	T2	NBR	40,00	55,00	11,00	10,30
DHC104291	T2	NBR	40,00	60,00	14,50	13,50
DHC108626	T2	NBR	40,00	50,00	9,00	8,00
DHC108627	T2	NBR	40,00	50,00	11,30	10,30
DHC104292	T2	NBR	45,00	55,00	8,00	7,30
DHC104294	T2	NBR	50,00	60,00	8,00	7,30
DHC104295	T2	NBR	50,00	60,00	10,00	9,30
DHC104296	T2	NBR	50,00	62,00	9,50	8,50
DHC104297	T2	NBR	50,00	65,00	11,00	10,30
DHC104298	T2	NBR	50,00	70,00	14,50	13,50
DHC104299	T2	NBR	55,00	65,00	8,00	7,30
DHC104303	T2	NBR	56,00	71,00	10,50	9,60
DHC104308	T2	NBR	60,00	75,00	13,00	12,00
DHC104309	T2	NBR	60,00	80,00	14,00	13,00
DHC104310	T2	NBR	63,00	75,00	11,00	10,30
DHC104311	T2	NBR	63,00	83,00	14,50	13,50
DHC104315	T2	NBR	65,00	85,00	14,50	13,50
DHC104316	T2	NBR	70,00	80,00	8,00	7,30
DHC104317	T2	NBR	70,00	80,00	13,00	12,30
DHC104319	T2	NBR	70,00	82,00	9,60	9,00
DHC104321	T2	NBR	70,00	85,00	12,50	11,50
DHC104328	T2	NBR	80,00	95,00	13,00	12,00
DHC104329	T2	NBR	80,00	96,00	10,50	9,60
DHC104330	T2	NBR	80,00	100,00	12,00	10,00
DHC104331	T2	NBR	80,00	100,00	14,50	13,50
DHC108628	T2	NBR	80,00	90,00	13,50	12,50
DHC104332	T2	NBR	85,00	100,00	12,50	11,50
DHC104333	T2	NBR	90,00	100,00	11,00	10,00
DHC104334	T2	NBR	90,00	105,00	13,00	12,00
DHC104335	T2	NBR	90,00	110,00	12,50	11,50
DHC108629	T2	NBR	90,00	105,00	9,50	8,50

Art.-Nr.	Typ	Material	$\varnothing di$	$\varnothing DA$	L	H
DHC104341	T2	NBR	110,00	125,00	12,00	11,20
DHC104342	T2	NBR	110,00	130,00	12,50	11,50
DHC104348	T2	NBR	120,00	140,00	12,50	11,50
DHC104356	T2	NBR	140,00	160,00	12,50	11,50

T3

einfachwirkende kompakte Stangendichtung



TECHNISCHE BESCHREIBUNG

Bestandteile

- NBR-Gewebe mit einvulkanisiertem Elastomerteil

Funktion

- Die Gewebeverstärkung schützt die Dichtung vor Spaltextrusion.
- Die feine Oberflächenstruktur bildet kleine Depots zur Einlagerung von Schmiermitteln.

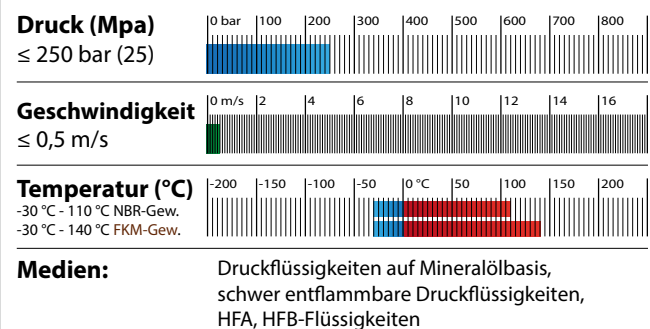
Eigenschaften

- sichere Dichtfunktion bereits im Niederdruckbereich durch konstruktive Auslegung des Dicht-profils.
- Die Stangendichtung T3 ist auch in FKM (Viton®) erhältlich und für Temperaturen bis +140 °C geeignet

Einsatz

- Kompaktnutring für die Abdichtung von Kolbenstangen und Plungern

Einsatzgrenzen



Empfohlene Oberflächengüte

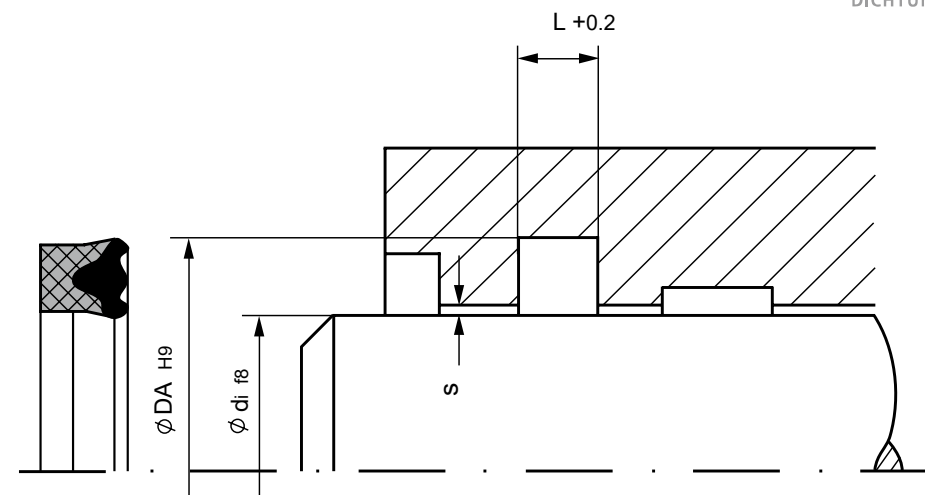
Rauhtiefen	R _a	R _t
Nutgrund	≤ 1,6 µm	≤ 16 µm
Nutflanken	≤ 1,6 µm	≤ 16 µm
Lauffläche	≤ 0,3 µm	≤ 3 µm

Materialqualitäten

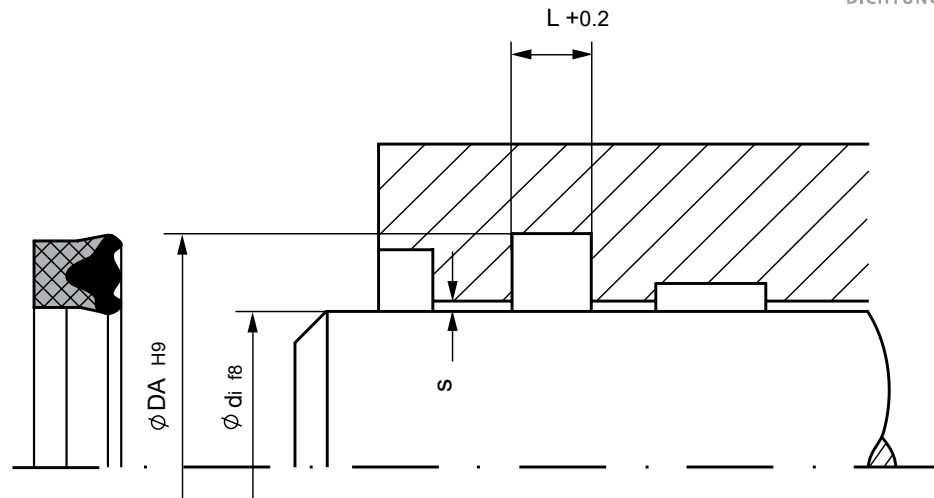
Dichtelement	NBR	NBR-Gewebe
Dichtelement	FKM	FKM-Gewebe

Druck bar (Mpa) / Spaltmaße s (mm)

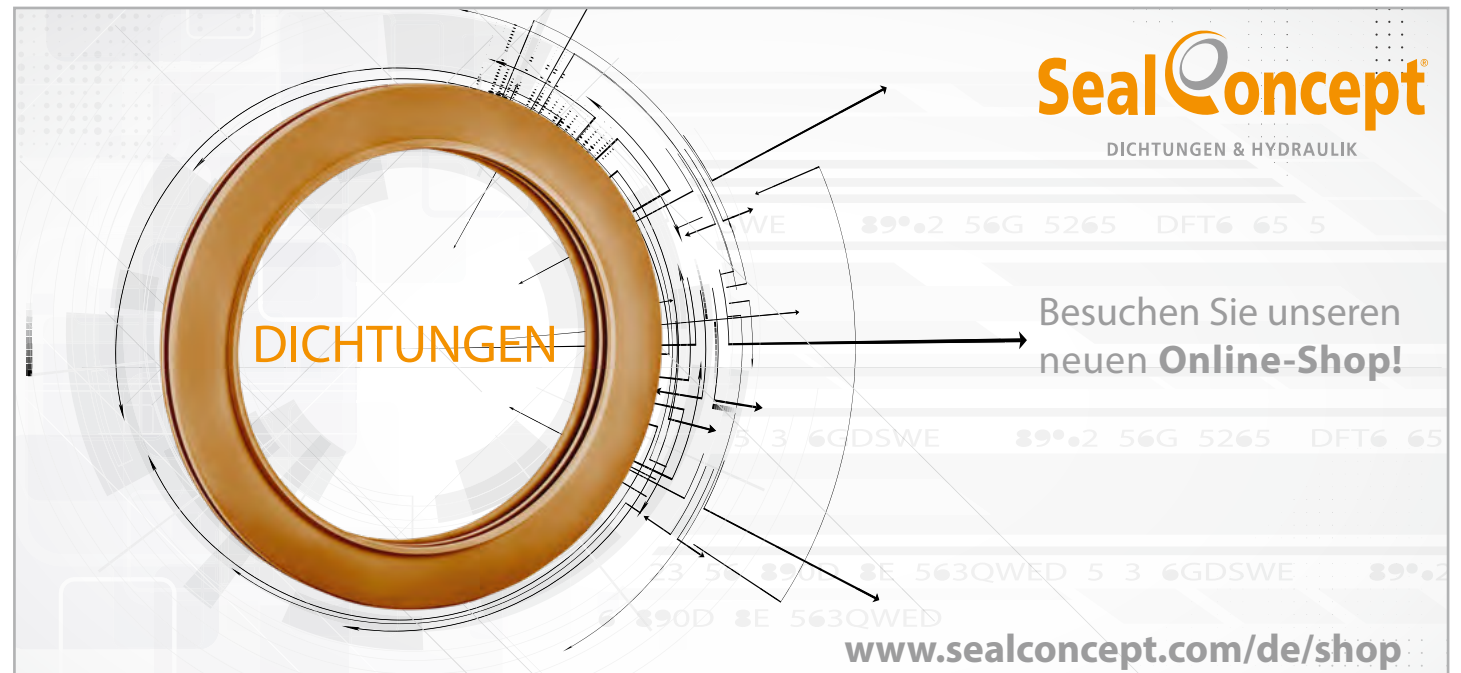
100 (10)	0,20
150 (15)	0,15
200 (20)	0,12
250 (25)	0,10



Art.-Nr.	Typ	Material	Ø di	Ø DA	L	H
DHC104382	T3	NBR	20,00	26,00	5,50	5,00
DHC104383	T3	NBR	20,00	28,00	6,50	6,00
DHC108694	T3	NBR	20,00	30,00	8,50	8,00
DHC104384	T3	NBR	22,00	30,00	6,50	6,00
DHC104385	T3	NBR	25,00	33,00	6,50	6,00
DHC108695	T3	NBR	25,00	35,00	8,50	8,00
DHC104386	T3	NBR	28,00	36,00	6,50	6,00
DHC104387	T3	NBR	30,00	38,00	6,50	6,00
DHC108696	T3	NBR	30,00	40,00	7,50	7,00
DHC104388	T3	NBR	32,00	40,00	6,50	6,00
DHC104389	T3	NBR	35,00	43,00	6,50	6,00
DHC104390	T3	NBR	36,00	44,00	6,50	6,00
DHC104391	T3	NBR	40,00	48,00	6,50	6,00
DHC108697	T3	NBR	40,00	55,00	11,00	10,00
DHC108698	T3	NBR	40,00	56,00	10,00	9,00
DHC104392	T3	NBR	42,00	50,00	6,50	6,00
DHC104393	T3	NBR	45,00	55,00	8,00	7,50
DHC104394	T3	NBR	50,00	60,00	8,00	7,50
DHC108699	T3	NBR	50,00	65,00	11,00	10,00
DHC104395	T3	NBR	55,00	65,00	8,00	7,50
DHC104396	T3	NBR	56,00	66,00	8,00	7,50
DHC104397	T3	NBR	60,00	70,00	8,00	7,50
DHC104398	T3	NBR	63,00	75,00	10,00	9,00
DHC104399	T3	NBR	65,00	77,00	10,00	9,00
DHC108700	T3	NBR	65,00	80,00	11,00	10,00
DHC104400	T3	NBR	70,00	82,00	10,00	9,00
DHC108701	T3	NBR	70,00	85,00	8,50	8,00
DHC104401	T3	NBR	75,00	87,00	10,00	9,00
DHC104402	T3	NBR	80,00	92,00	9,60	9,00
DHC104403	T3	NBR	80,00	92,00	10,00	9,00
DHC108702	T3	NBR	80,00	92,00	11,00	10,00
DHC104404	T3	NBR	85,00	97,00	10,00	9,00

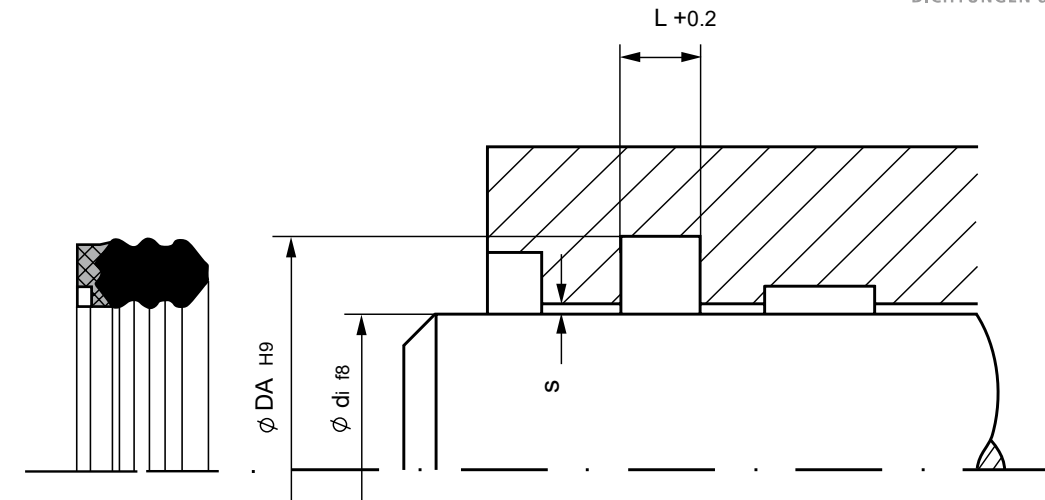
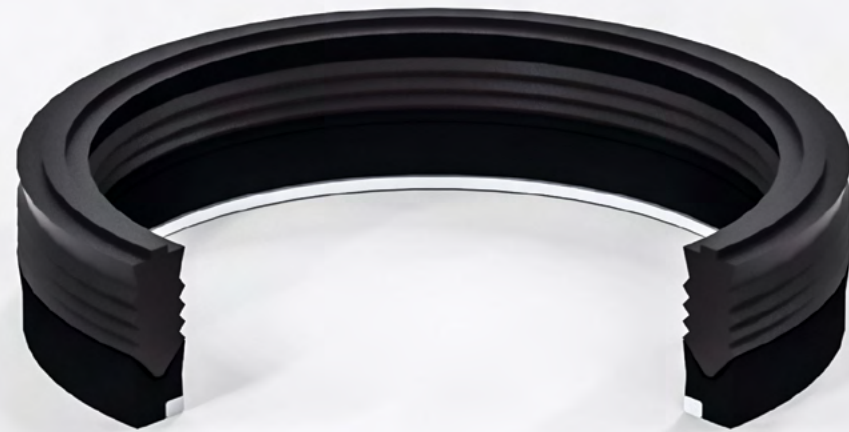


Art.-Nr.	Typ	Material	$\varnothing di$	$\varnothing DA$	L	H
DHC104405	T3	NBR	90,00	102,00	10,00	9,00
DHC108703	T3	NBR	95,00	105,00	11,00	10,00
DHC104406	T3	NBR	100,00	115,00	12,30	11,30
DHC108704	T3	NBR	110,00	125,00	16,00	15,00
DHC104408	T3	NBR	115,00	130,00	12,30	11,30
DHC104409	T3	NBR	120,00	135,00	12,30	11,30
DHC104410	T3	NBR	120,00	140,00	13,00	12,00
DHC104411	T3	NBR	125,00	140,00	12,30	11,30
DHC104412	T3	NBR	140,00	160,00	16,00	15,00
DHC104413	T3	NBR	150,00	170,00	16,00	15,00
DHC104414	T3	NBR	160,00	180,00	16,00	15,00
DHC108705	T3	NBR	170,00	190,00	16,00	15,00
DHC104415	T3	NBR	180,00	200,00	16,00	15,00



T4 [SGA]

einfachwirkende
Stangendichtung, 2-teilig mit
Stützring



TECHNISCHE BESCHREIBUNG

Bestandteile

- NBR-Dichtelement
- Stützelement aus NBR-Gewebe oder Hytrel® (SGA), mit integriertem Stützring aus Polyacetal

Funktion

- durch die 3-teilige Bauart Einbau in ungeteilte Einbau-räume möglich

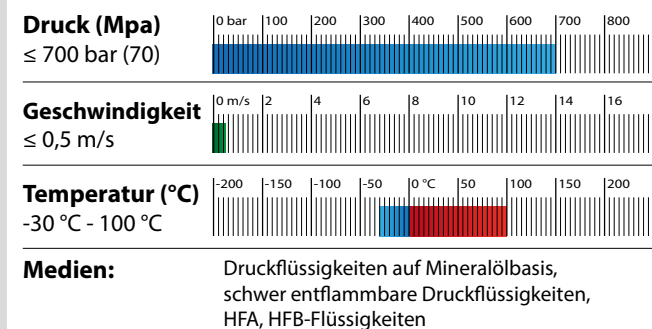
Eigenschaften

- NBR-Dichtelement auch hochverschleißfestem Nitril-Kautschuk
- hohe Zugfestigkeit
- niedriger Druckverformungsrest

Einsatz

- ausgelegt für höchste Beanspruchung

Einsatzgrenzen



Empfohlene Oberflächengüte

Rauhtiefen	R _a	R _t
Nutgrund	≤ 1,6 µm	≤ 16 µm
Nutflanken	≤ 1,6 µm	≤ 16 µm
Lauffläche	≤ 0,3 µm	≤ 3 µm

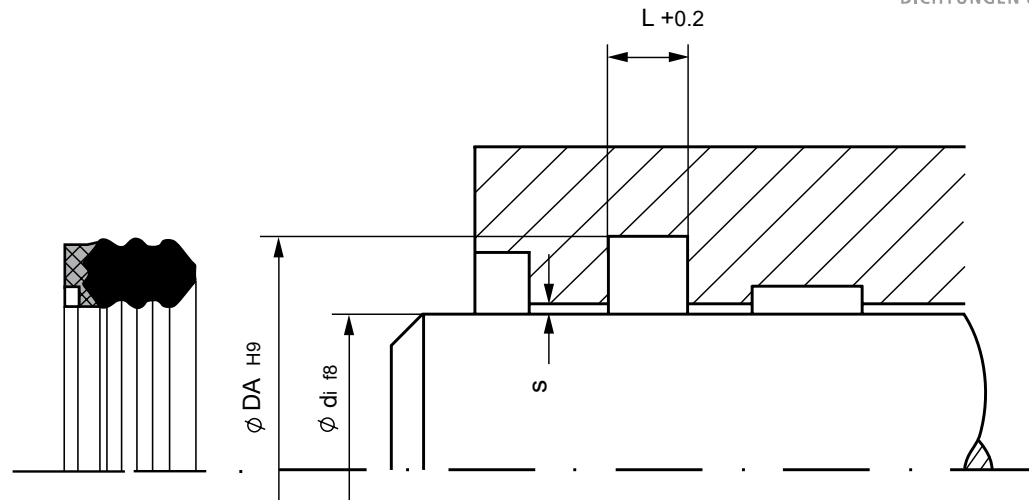
Materialqualitäten

Dichtelement	NBR	NBR-Gewebe
Stützelement	POM	Polyacetal

Druck bar (Mpa) / Spaltmaße s (mm)

200 (20)	0,40
250 (25)	0,30
400 (40)	0,25
500 (50)	0,20

Art.-Nr.	Typ	Material	Ø di	Ø DA	L
DHA122446	T4	NBR	18,00	30,00	22,50
DHA122447	T4	NBR	20,00	33,00	20,00
DHA122448	T4	NBR	22,00	35,00	20,00
DHA122449	T4	NBR	25,00	38,00	20,00
DHA122450	T4	NBR	28,00	41,00	20,00
DHA122451	T4	NBR	30,00	43,00	20,00
DHA122452	T4	NBR	32,00	47,00	22,50
DHA122453	T4	NBR	35,00	45,00	25,60
DHA122454	T4	NBR	35,00	47,00	22,50
DHA122455	T4	NBR	35,00	50,00	22,50
DHA122456	T4	NBR	40,00	50,00	17,00
DHA122457	T4	NBR	40,00	52,00	22,50
DHA122458	T4	NBR	40,00	55,00	22,50
DHA122459	T4	NBR	40,00	60,00	30,00
DHA122460	T4	NBR	45,00	60,00	22,50
DHA122461	T4	NBR	45,00	65,00	28,00
DHA122462	T4	NBR	50,00	63,00	20,00
DHA122463	T4	NBR	50,00	65,00	24,50
DHA122464	T4	NBR	50,00	65,00	22,50
DHA122465	T4	NBR	50,00	70,00	31,90
DHA122466	T4	NBR	50,00	70,00	30,00
DHA122467	T4	NBR	55,00	70,00	25,00
DHA122468	T4	NBR	55,00	70,00	22,50
DHA122469	T4	NBR	55,00	75,00	32,00
DHA122470	T4	NBR	55,00	75,00	30,00
DHA122471	T4	NBR	56,00	71,00	25,00
DHA122472	T4	NBR	60,00	75,00	25,00
DHA122473	T4	NBR	60,00	75,00	22,50
DHA122474	T4	NBR	60,00	77,00	27,00
DHA122475	T4	NBR	60,00	80,00	34,90
DHA122476	T4	NBR	60,00	80,00	32,00
DHA122477	T4	NBR	60,00	80,00	30,00



Art.-Nr.	Typ	Material	Ø di	Ø DA	L
DHA122478	T4	NBR	63,00	83,00	29,00
DHA122479	T4	NBR	63,00	83,00	28,00
DHA122480	T4	NBR	65,00	85,00	29,00
DHA122481	T4	NBR	70,00	83,00	25,00
DHA122482	T4	NBR	70,00	85,00	22,50
DHA122483	T4	NBR	70,00	90,00	30,00
DHA122484	T4	NBR	70,00	90,00	31,90
DHA122485	T4	NBR	75,00	95,00	28,00
DHB111541	T4	NBR	75,00	95,00	30,00
DHA122487	T4	NBR	76,50	96,50	32,50
DHA122488	T4	NBR	80,00	100,00	30,00
DHA122489	T4	NBR	80,00	95,00	22,50
DHA122490	T4	NBR	85,00	100,00	22,50
DHA122491	T4	NBR	90,00	105,00	25,00
DHA122492	T4	NBR	90,00	105,00	22,50
DHA122493	T4	NBR	90,00	110,00	30,00
DHA122494	T4	NBR	90,00	110,00	32,50
DHA122495	T4	NBR	95,00	110,00	22,50
DHA122496	T4	NBR	95,00	115,00	28,00
DHA122497	T4	NBR	100,00	114,30	24,20
DHA122498	T4	NBR	100,00	120,00	30,00
DHA122499	T4	NBR	110,00	125,00	22,50
DHA122500	T4	NBR	110,00	130,00	32,50
DHA122501	T4	NBR	115,00	130,00	22,50
DHA122502	T4	NBR	120,00	140,00	30,00
DHA122503	T4	NBR	125,00	140,00	22,50
DHA122504	T4	NBR	125,00	145,00	29,60
DHA122505	T4	NBR	127,00	142,00	22,50
DHA122506	T4	NBR	130,00	150,00	28,00
DHA122508	T4	NBR	135,00	155,00	28,00
DHA122509	T4	NBR	140,00	155,00	22,50
DHA122511	T4	NBR	140,00	160,00	22,50

Art.-Nr.	Typ	Material	Ø di	Ø DA	L
DHA122512	T4	NBR	150,00	170,00	28,00
DHA122513	T4	NBR	160,00	180,00	28,00
DHA122514	T4	NBR	170,00	185,00	22,50
DHA122515	T4	NBR	170,00	195,00	35,00
DHA122517	T4	NBR	180,00	205,00	35,00
DHA122518	T4	NBR	185,00	200,00	22,50
DHA122519	T4	NBR	190,00	215,00	35,00
DHA122520	T4	NBR	200,00	215,00	22,50
DHA122521	T4	NBR	200,00	225,00	35,00
DHA122522	T4	NBR	210,00	235,00	35,00
DHA122523	T4	NBR	210,00	235,00	30,00
DHA122524	T4	NBR	220,00	245,00	35,00
DHA122525	T4	NBR	230,00	250,00	22,50
DHA122526	T4	NBR	240,00	265,00	35,00
DHA122527	T4	NBR	250,00	275,00	35,00
DHA122528	T4	NBR	260,00	280,00	22,50
DHA403852	T4	NBR	280,00	305,00	35,00

VP5...VP

einfachwirkende
Stangendichtung, 5, 6, 7-teilige
Dachmanschette



TECHNISCHE BESCHREIBUNG

Bestandteile

- Druckring
- 3, 4, bzw. 5 Dichtmanschetten
- Polyacetal- bzw. Gewebestützring

Funktion

- Druckring dient der Aufnahme der Dichtmanschette und schützt vor Extrusion
- Stützring zentriert Dichtmanschetten
- hohe Funktionssicherheit bei langer Lebensdauer, dadurch
 - o die Eigenschaft, Schmiermittel im Laufflächenbereich einzulagern und
 - o Schwingungen zu dämpfen, sowie
 - o exzentrische Belastungen auch bei häufigem Druck- und Temperaturwechsel aufzunehmen

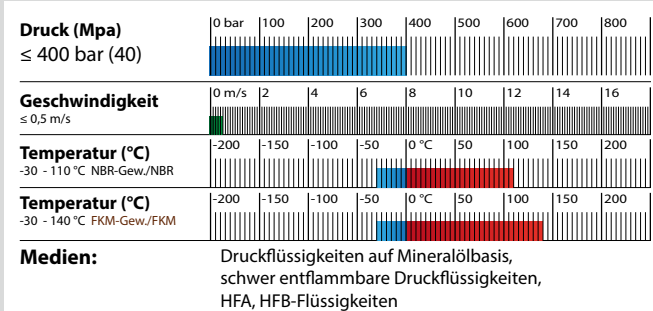
Eigenschaften

- seit Jahrzehnten hervorragend bewährt, selbst bei extremen Betriebsbedingungen.
- auch in FKM (Viton®) erhältlich und für Temperaturen bis +140 °C geeignet
- auch in FKM (Viton®) erhältlich und für Temperaturen bis +200 °C geeignet (mit Aramidfasergewebe)
- Dachmanschetten-Dichtsätze können in gedrehter Ausführung aus Polyurethan gefertigt werden

Einsatz

- Die Stangendichtung der Baureihe VP5/VP6/VP7 ist ein fünf-, sechs-, bzw. siebenteiliger Dachmanschetten-Dichtsatz für die Abdichtung von Kolbenstangen und Plungern.
- Die Baureihe kann durch die Variationsmöglichkeit der Manschettenanzahl sowie der Materialzusammenstellung (Gewebe-/Elastomermanschetten) den unterschiedlichsten Einbauräumen angepasst werden.

Einsatzgrenzen



Empfohlene Oberflächengüte

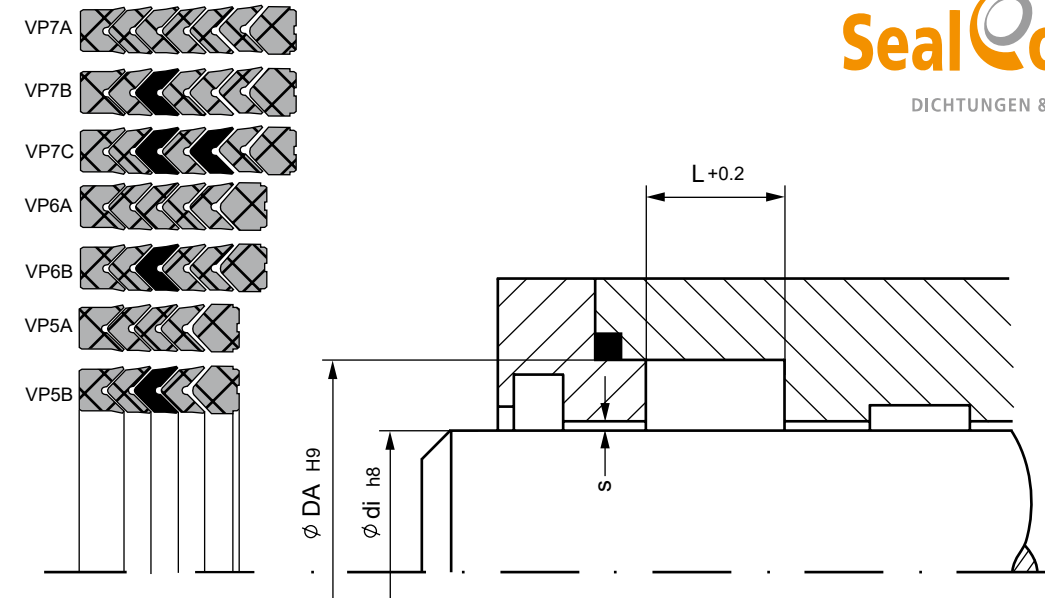
Rauhtiefen	R _a	R _t
Nutgrund	≤ 1,6 µm	≤ 16 µm
Nutflanken	≤ 1,6 µm	≤ 16 µm
Lauffläche	≤ 0,3 µm	≤ 3 µm

Materialqualitäten

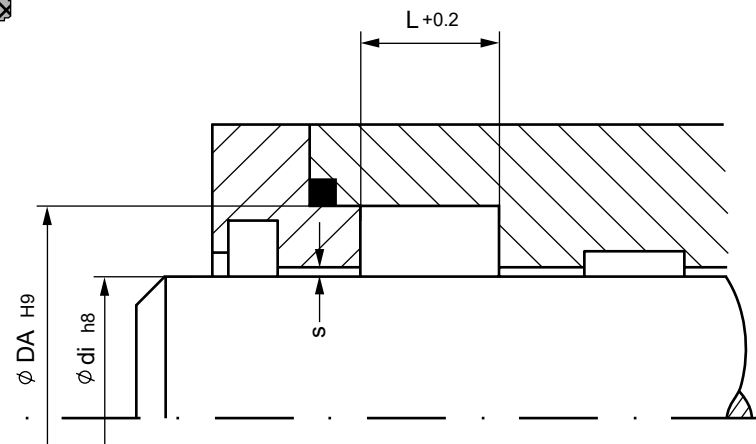
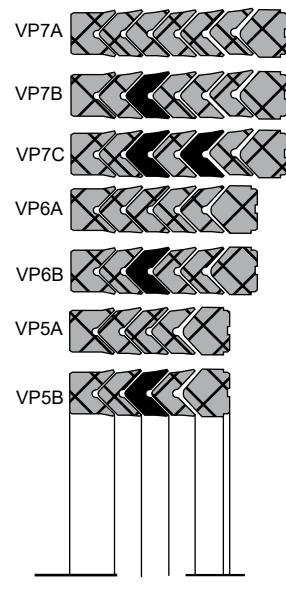
Dichtelement	NBR	NBR-Gewebe
Dichtelement	FKM	FKM-Gewebe
Druckring	NBR/FKM	NBR/FKM- Gewebe
Stützring	NBR/FKM	NBR/FKM-Gewebe

Druck bar (Mpa) / Spaltmaße s (mm)

100 (10)	0,25
150 (15)	0,20
200 (20)	0,15
250 (25)	0,10
400 (40)	0,10

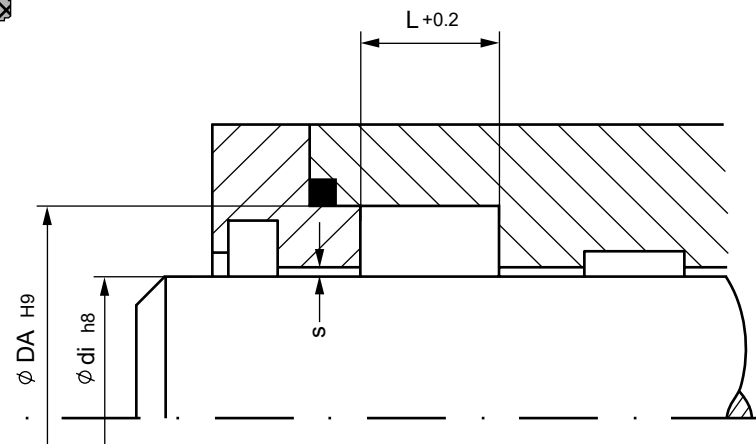
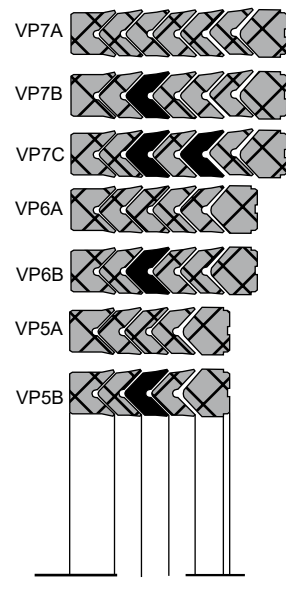


Art.-Nr.	Typ	Material	Ø di	Ø DA	L	Zusammenbau
DHB108721	VP7	NBR	8,00	18,00	18,50	C-[1+3+2+1]
DHB108722	VP7	NBR	10,00	20,00	18,50	C-[1+3+2+1]
DHB108723	VP7	NBR	12,00	22,00	18,50	C-[1+3+2+1]
DHB108724	VP7	NBR	14,00	24,00	18,50	C-[1+3+2+1]
DHB401179	VP5	FKM	14,00	27,00	14,32	A-[1+3+1]
DHB108725	VP7	NBR	15,00	25,00	18,50	C-[1+3+2+1]
DHB108726	VP7	NBR	16,00	26,00	18,50	C-[1+3+2+1]
DHB108727	VP7	NBR	16,00	28,00	22,50	C-[1+3+2+1]
DHB110803	VP5	NBR	16,00	28,00	16,50	A-[1+3+1]
DHB110945	VP6	NBR	16,00	28,00	19,50	A-[1+4+1]
DHB110997	VP7	NBR	16,00	28,00	22,50	A-[1+5+1]
DHB407454	VP5	FKM	16,00	26,00	13,50	B-[1+2+1+1]
DHB108728	VP7	NBR	18,00	28,00	18,50	C-[1+3+2+1]
DHB110804	VP5	NBR	18,00	30,00	16,50	A-[1+3+1]
DHB110946	VP6	NBR	18,00	30,00	19,50	A-[1+4+1]
DHB110998	VP7	NBR	18,00	30,00	22,50	A-[1+5+1]
DHB107990	VP5	NBR	20,00	30,00	13,50	A-[1+3+1]
DHB107991	VP5	NBR	20,00	30,00	13,50	B-[1+2+1+1]
DHB107992	VP5	FKM	20,00	30,00	13,50	A-[1+3+1]
DHB107993	VP5	NBR	20,00	30,00	21,00	B-[1+2+1+1]
DHB107994	VP5	NBR	20,00	32,00	16,50	A-[1+3+1]
DHB107995	VP5	NBR	20,00	32,00	16,50	B-[1+2+1+1]
DHB107996	VP5	NBR	20,00	33,00	17,00	A-[1+3+1]
DHB107997	VP5	NBR	20,00	35,00	16,50	A-[1+3+1]
DHB108473	VP6	NBR	20,00	33,00	19,50	A-[1+4+1]
DHB108474	VP6	NBR	20,00	35,00	19,00	A-[1+4+1]
DHB108729	VP7	NBR	20,00	30,00	18,50	C-[1+3+2+1]
DHB108730	VP7	NBR	20,00	32,00	22,50	C-[1+3+2+1]
DHB108731	VP7	NBR	20,00	33,00	23,00	A-[1+5+1]
DHB108732	VP7	NBR	20,00	35,00	22,50	A-[1+5+1]
DHB109058	VP7	FKM	20,00	32,00	22,50	C-[1+3+2+1]
DHB110764	VP5	FKM	20,00	30,00	13,50	B-[1+2+1+1]



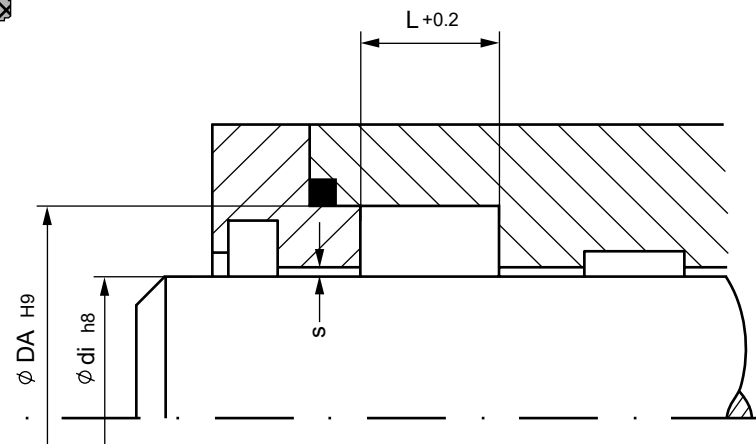
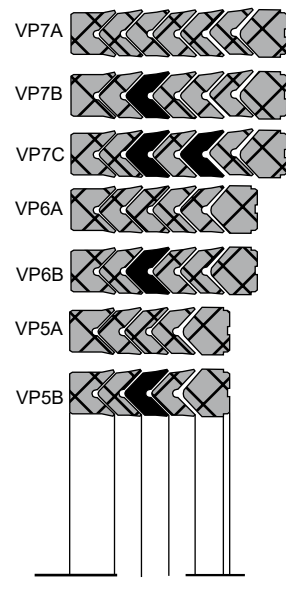
Art.-Nr.	Typ	Material	Ø di	Ø DA	L	Zusammenbau
DHB110765	VP5	FKM	20,00	32,00	16,50	B-[1+2+1+1]
DHB110805	VP5	FKM	20,00	35,00	16,50	A-[1+3+1]
DHB110947	VP6	NBR	20,00	28,00	17,00	A-[1+4+1]
DHB110948	VP6	NBR	20,00	30,00	25,50	A-[1+4+1]
DHB111387	VP6	NBR	20,00	30,00	15,50	B-[1+3+1+1]
DHB414058	VP7	FKM	20,00	30,00	18,50	C-[1+3+2+1]
DHB107998	VP5	NBR	22,00	32,00	13,50	A-[1+3+1]
DHB107999	VP5	NBR	22,00	32,00	13,50	B-[1+2+1+1]
DHB108000	VP5	FKM	22,00	32,00	13,50	A-[1+3+1]
DHB108001	VP5	NBR	22,00	34,00	16,50	A-[1+3+1]
DHB108002	VP5	NBR	22,00	34,00	16,50	B-[1+2+1+1]
DHB108440	VP5	FKM	22,00	32,00	13,50	B-[1+2+1+1]
DHB108733	VP7	NBR	22,00	32,00	18,50	C-[1+3+2+1]
DHB108734	VP7	NBR	22,00	34,00	22,50	C-[1+3+2+1]
DHB109059	VP7	FKM	22,00	32,00	18,50	C-[1+3+2+1]
DHB110766	VP5	FKM	22,00	34,00	16,50	B-[1+2+1+1]
DHB108003	VP5	NBR	22,22	38,10	19,05	A-[1+3+1]
DHB108475	VP6	NBR	22,22	38,10	21,72	A-[1+4+1]
DHB108735	VP7	NBR	22,22	38,10	25,40	A-[1+5+1]
DHB108736	VP7	NBR	24,00	38,00	24,00	A-[1+5+1]
DHB108005	VP5	NBR	25,00	35,00	17,30	A-[1+3+1]
DHB108006	VP5	NBR	25,00	35,00	17,30	B-[1+2+1+1]
DHB108007	VP5	NBR	25,00	37,00	16,50	B-[1+2+1+1]
DHB108009	VP5	NBR	25,00	40,00	16,50	A-[1+3+1]
DHB108010	VP5	FKM	25,00	40,00	16,50	B-[1+2+1+1]
DHB108441	VP5	FKM	25,00	37,00	16,50	B-[1+2+1+1]
DHB108737	VP7	NBR	25,00	37,00	22,50	C-[1+3+2+1]
DHB108739	VP7	NBR	25,00	40,00	22,50	C-[1+3+2+1]
DHB110767	VP5	NBR	25,00	37,00	16,50	A-[1+3+1]
DHB110768	VP5	NBR	25,00	40,00	16,50	B-[1+2+1+1]
DHB108011	VP5	NBR	25,40	34,92	15,87	A-[1+3+1]
DHB108012	VP5	NBR	25,40	38,10	15,87	A-[1+3+1]

Art.-Nr.	Typ	Material	Ø di	Ø DA	L	Zusammenbau
DHB108477	VP6	NBR	25,40	34,92	18,55	A-[1+4+1]
DHB108478	VP6	NBR	25,40	38,10	18,55	A-[1+4+1]
DHB108740	VP7	NBR	25,40	34,92	22,22	A-[1+5+1]
DHB108741	VP7	NBR	25,40	38,10	22,22	A-[1+5+1]
DHB110806	VP5	FKM	25,40	38,10	15,87	A-[1+3+1]
DHB108013	VP5	FKM	28,00	43,00	16,50	B-[1+2+1+1]
DHB108014	VP5	NBR	28,00	40,00	16,50	A-[1+3+1]
DHB108015	VP5	NBR	28,00	40,00	16,50	B-[1+2+1+1]
DHB108016	VP5	NBR	28,00	43,00	16,50	A-[1+3+1]
DHB108017	VP5	NBR	28,00	43,00	16,50	B-[1+2+1+1]
DHB108018	VP5	FKM	28,00	43,00	16,50	A-[1+3+1]
DHB108019	VP5	NBR	28,00	48,00	19,00	A-[1+3+1]
DHB108442	VP5	FKM	28,00	40,00	16,50	B-[1+2+1+1]
DHB108443	VP5	FKM	28,00	40,00	17,00	B-[1+2+1+1]
DHB108479	VP6	NBR	28,00	48,00	21,50	A-[1+4+1]
DHB108742	VP7	NBR	28,00	40,00	22,50	C-[1+3+2+1]
DHB108743	VP7	NBR	28,00	43,00	22,50	C-[1+3+2+1]
DHB108744	VP7	NBR	28,00	48,00	25,00	A-[1+5+1]
DHB111399	VP7	FKM	28,00	40,00	22,50	C-[1+3+2+1]
DHB108020	VP5	NBR	28,57	41,27	19,05	A-[1+3+1]
DHB108480	VP6	NBR	28,57	41,27	21,72	A-[1+4+1]
DHB108745	VP7	NBR	28,57	41,27	25,40	A-[1+5+1]
DHB108021	VP5	NBR	29,36	42,06	15,87	A-[1+3+1]
DHB108481	VP6	NBR	29,36	42,06	18,55	A-[1+4+1]
DHB108746	VP7	NBR	29,36	42,06	22,22	A-[1+5+1]
DHB108022	VP5	NBR	30,00	40,00	15,00	A-[1+3+1]
DHB108023	VP5	NBR	30,00	40,00	21,80	A-[1+3+1]
DHB108024	VP5	NBR	30,00	42,00	16,50	A-[1+3+1]
DHB108025	VP5	NBR	30,00	42,00	16,50	B-[1+2+1+1]
DHB108026	VP5	NBR	30,00	45,00	16,50	A-[1+3+1]
DHB108027	VP5	NBR	30,00	45,00	16,50	B-[1+2+1+1]
DHB108028	VP5	NBR	30,00	45,00	22,50	B-[1+2+1+1]
DHB108029	VP5	NBR	30,00	45,00	27,50	A-[1+3+1]
DHB108030	VP5	NBR	30,00	46,00	24,00	A-[1+3+1]
DHB108482	VP6	NBR	30,00	46,00	27,50	A-[1+4+1]
DHB108747	VP7	NBR	30,00	42,00	22,50	C-[1+3+2+1]
DHB108748	VP7	NBR	30,00	45,00	22,50	C-[1+3+2+1]
DHB108749	VP7	NBR	30,00	46,00	32,00	A-[1+5+1]
DHB109060	VP7	FKM	30,00	42,00	22,50	C-[1+3+2+1]
DHB110769	VP5	FKM	30,00	42,00	16,50	B-[1+2+1+1]
DHB110770	VP5	NBR	30,00	45,00	16,50	B-[1+2+1+1]
DHB110807	VP5	FKM	30,00	45,00	22,50	A-[1+3+1]
DHB110808	VP5	NBR	30,00	50,00	28,00	A-[1+3+1]
DHB110949	VP6	FKM	30,00	40,00	24,80	A-[1+4+1]
DHB110950	VP6	NBR	30,00	40,00	24,80	A-[1+4+1]
DHB110951	VP6	NBR	30,00	45,00	26,50	A-[1+4+1]
DHB110952	VP6	NBR	30,00	45,00	31,50	A-[1+4+1]
DHB110953	VP6	NBR	30,00	50,00	33,00	A-[1+4+1]



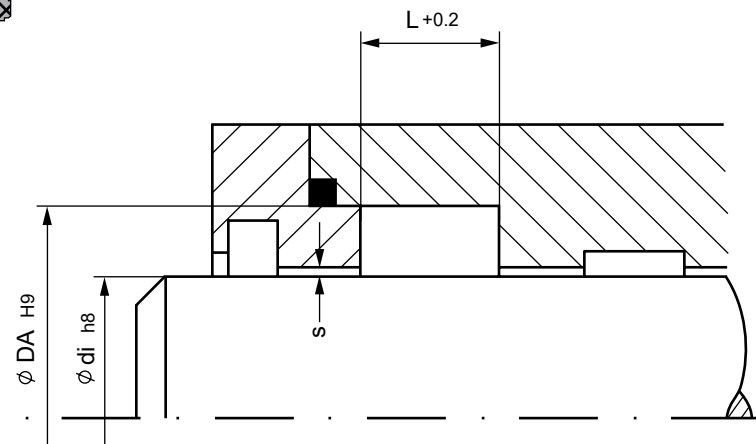
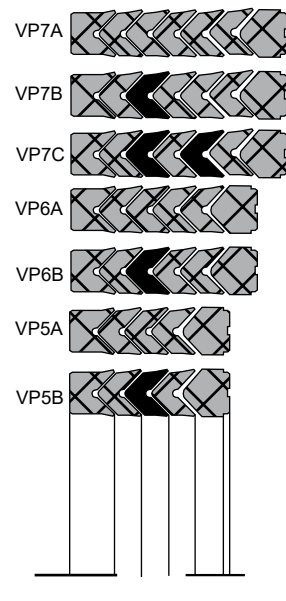
Art.-Nr.	Typ	Material	$\varnothing di$	$\varnothing DA$	L	Zusammenbau
DHB110999	VP7	NBR	30,00	40,00	27,80	A-[1+5+1]
DHB111000	VP7	NBR	30,00	45,00	30,50	A-[1+5+1]
DHB111001	VP7	NBR	30,00	45,00	35,50	A-[1+5+1]
DHB111002	VP7	NBR	30,00	50,00	38,00	A-[1+5+1]
DHB423849	VP7	FKM	30,00	45,00	22,50	C-[1+3+2+1]
DHB108031	VP5	NBR	31,75	44,45	16,50	A-[1+3+1]
DHB108483	VP6	NBR	31,75	44,45	19,00	A-[1+4+1]
DHB108750	VP7	NBR	31,75	44,45	22,50	A-[1+5+1]
DHB110809	VP5	FKM	31,75	44,45	16,50	A-[1+3+1]
DHB108032	VP5	NBR	32,00	42,00	16,50	B-[1+2+1+1]
DHB108033	VP5	NBR	32,00	44,00	16,50	A-[1+3+1]
DHB108034	VP5	NBR	32,00	44,00	16,50	B-[1+2+1+1]
DHB108035	VP5	NBR	32,00	47,00	16,50	A-[1+3+1]
DHB108036	VP5	NBR	32,00	47,00	16,50	B-[1+2+1+1]
DHB108037	VP5	FKM	32,00	47,00	16,50	A-[1+3+1]
DHB108751	VP7	NBR	32,00	44,00	22,50	C-[1+3+2+1]
DHB108752	VP7	NBR	32,00	47,00	22,50	C-[1+3+2+1]
DHB110771	VP5	FKM	32,00	47,00	16,50	B-[1+2+1+1]
DHB110810	VP5	NBR	32,00	42,00	17,50	A-[1+3+1]
DHB110954	VP6	FKM	32,00	42,00	20,50	A-[1+4+1]
DHB110955	VP6	NBR	32,00	42,00	20,50	A-[1+4+1]
DHB111003	VP7	NBR	32,00	42,00	23,50	A-[1+5+1]
DHB111383	VP5	FKM	32,00	44,00	16,50	B-[1+2+1+1]
DHB108038	VP5	NBR	34,92	50,80	20,64	A-[1+3+1]
DHB108484	VP6	NBR	34,92	50,80	23,31	A-[1+4+1]
DHB108753	VP7	NBR	34,92	50,80	26,98	A-[1+5+1]
DHB108039	VP5	NBR	35,00	47,00	16,50	A-[1+3+1]
DHB108040	VP5	NBR	35,00	47,00	16,50	B-[1+2+1+1]
DHB108041	VP5	NBR	35,00	50,00	16,50	A-[1+3+1]
DHB108042	VP5	NBR	35,00	50,00	16,50	B-[1+2+1+1]
DHB108043	VP5	NBR	35,00	55,00	20,50	A-[1+3+1]
DHB108444	VP5	FKM	35,00	47,00	16,50	A-[1+3+1]

Art.-Nr.	Typ	Material	$\varnothing di$	$\varnothing DA$	L	Zusammenbau
DHB108485	VP6	NBR	35,00	55,00	23,50	A-[1+4+1]
DHB108754	VP7	NBR	35,00	47,00	22,50	C-[1+3+2+1]
DHB108755	VP7	NBR	35,00	50,00	22,50	C-[1+3+2+1]
DHB108756	VP7	NBR	35,00	55,00	27,50	A-[1+5+1]
DHB110772	VP5	FKM	35,00	50,00	16,50	B-[1+2+1+1]
DHB110811	VP5	FKM	35,00	55,00	20,50	A-[1+3+1]
DHB111401	VP7	FKM	35,00	47,00	22,50	C-[1+3+2+1]
DHB111402	VP7	NBR	35,00	55,00	27,50	A-[1+5+1]
DHB108044	VP5	NBR	36,00	46,00	16,00	B-[1+2+1+1]
DHB108045	VP5	NBR	36,00	48,00	16,50	A-[1+3+1]
DHB108046	VP5	NBR	36,00	48,00	16,50	B-[1+2+1+1]
DHB108047	VP5	NBR	36,00	51,00	16,50	A-[1+3+1]
DHB108048	VP5	NBR	36,00	51,00	16,50	B-[1+2+1+1]
DHB108049	VP5	FKM	36,00	51,00	16,50	A-[1+3+1]
DHB108050	VP5	FKM	36,00	52,00	17,40	A-[1+3+1]
DHB108051	VP5	NBR	36,00	52,00	17,40	A-[1+3+1]
DHB108052	VP5	NBR	36,00	52,00	24,00	A-[1+3+1]
DHB108486	VP6	NBR	36,00	52,00	27,50	A-[1+4+1]
DHB108757	VP7	NBR	36,00	48,00	22,50	C-[1+3+2+1]
DHB108758	VP7	NBR	36,00	51,00	22,50	C-[1+3+2+1]
DHB108759	VP7	NBR	36,00	52,00	32,00	A-[1+5+1]
DHB109061	VP7	FKM	36,00	48,00	22,50	C-[1+3+2+1]
DHB110773	VP5	FKM	36,00	51,00	16,50	B-[1+2+1+1]
DHB110812	VP5	NBR	36,00	46,00	16,00	A-[1+3+1]
DHB110813	VP5	FKM	36,00	52,00	24,00	A-[1+3+1]
DHB110956	VP6	NBR	36,00	46,00	19,00	A-[1+4+1]
DHB110957	VP6	NBR	36,00	52,00	20,20	A-[1+4+1]
DHB111004	VP7	NBR	36,00	46,00	22,00	A-[1+5+1]
DHB111005	VP7	NBR	36,00	52,00	23,00	A-[1+5+1]
DHB108053	VP5	NBR	38,10	50,80	15,88	A-[1+3+1]
DHB108054	VP5	NBR	38,10	53,97	23,80	A-[1+3+1]
DHB108055	VP5	NBR	38,10	57,15	25,40	A-[1+3+1]
DHB108487	VP6	NBR	38,10	50,80	18,55	A-[1+4+1]
DHB108488	VP6	NBR	38,10	53,97	27,28	A-[1+4+1]
DHB108489	VP6	NBR	38,10	57,15	28,86	A-[1+4+1]
DHB108760	VP7	NBR	38,10	50,80	22,22	A-[1+5+1]
DHB108761	VP7	NBR	38,10	53,97	31,75	A-[1+5+1]
DHB108762	VP7	NBR	38,10	57,15	33,33	A-[1+5+1]
DHB108056	VP5	NBR	40,00	50,00	15,00	A-[1+3+1]
DHB108057	VP5	NBR	40,00	50,00	15,00	B-[1+2+1+1]
DHB108058	VP5	NBR	40,00	50,00	17,30	B-[1+2+1+1]
DHB108060	VP5	NBR	40,00	51,00	17,30	A-[1+3+1]
DHB108061	VP5	NBR	40,00	52,00	16,50	A-[1+3+1]
DHB108062	VP5	NBR	40,00	52,00	16,50	B-[1+2+1+1]
DHB108063	VP5	NBR	40,00	53,00	16,50	A-[1+3+1]
DHB108064	VP5	NBR	40,00	55,00	16,50	A-[1+3+1]
DHB108065	VP5	NBR	40,00	55,00	16,50	B-[1+2+1+1]
DHB108066	VP5	NBR	40,00	55,00	22,50	B-[1+2+1+1]



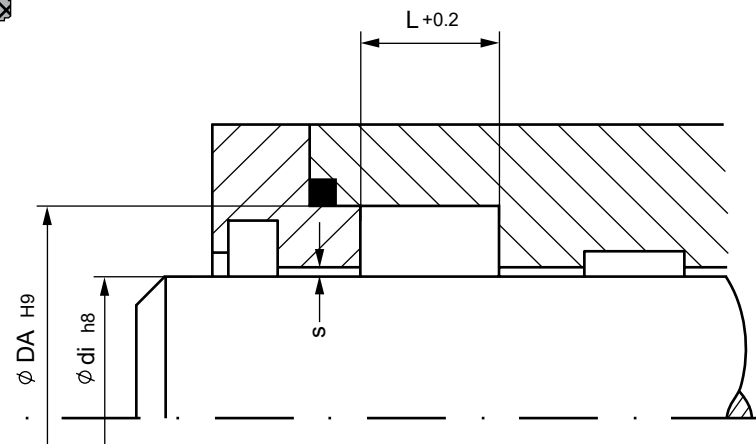
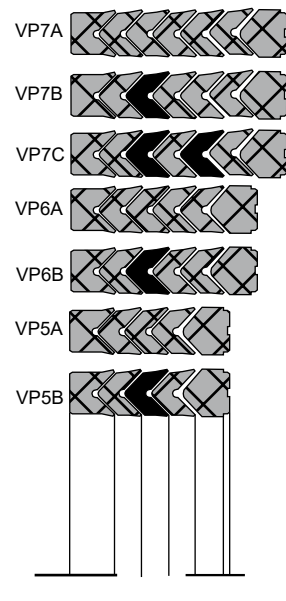
Art.-Nr.	Typ	Material	Ø di	Ø DA	L	Zusammenbau
DHB108067	VP5	NBR	40,00	55,00	22,50	A-[1+3+1]
DHB108068	VP6	NBR	40,00	55,00	25,70	B-[1+3+1+1]
DHB108069	VP5	NBR	40,00	60,00	27,00	A-[1+3+1]
DHB108070	VP5	NBR	40,00	60,00	30,00	A-[1+3+1]
DHB108445	VP5	FKM	40,00	50,00	17,30	B-[1+2+1+1]
DHB108490	VP6	NBR	40,00	50,00	17,00	A-[1+4+1]
DHB108492	VP6	NBR	40,00	53,00	19,00	B-[1+3+1+1]
DHB108493	VP6	NBR	40,00	55,00	25,70	A-[1+4+1]
DHB108494	VP6	NBR	40,00	60,00	35,00	B-[1+3+1+1]
DHB108763	VP7	NBR	40,00	50,00	20,00	A-[1+5+1]
DHB108764	VP7	NBR	40,00	51,00	23,70	A-[1+5+1]
DHB108765	VP7	NBR	40,00	52,00	22,50	C-[1+3+2+1]
DHB108766	VP7	NBR	40,00	53,00	22,50	A-[1+5+1]
DHB108767	VP7	NBR	40,00	55,00	22,50	C-[1+3+2+1]
DHB108768	VP7	NBR	40,00	56,00	24,50	C-[1+3+2+1]
DHB108769	VP7	NBR	40,00	60,00	37,00	A-[1+5+1]
DHB109062	VP7	FKM	40,00	52,00	22,50	C-[1+3+2+1]
DHB110774	VP5	FKM	40,00	55,00	22,50	A-[1+3+1]
DHB110814	VP5	FKM	40,00	50,00	15,00	A-[1+3+1]
DHB110815	VP5	FKM	40,00	53,00	16,50	A-[1+3+1]
DHB110816	VP5	FKM	40,00	60,00	27,00	A-[1+3+1]
DHB414679	VP7	FKM	40,00	55,00	22,50	C-[1+3+2+1]
DHB415211	VP5	FKM	40,00	56,00	18,50	A-[1+3+1]
DHB416097	VP6	NBR	40,00	60,00	32,00	A-[1+4+1]
DHB419010	VP5	FKM	40,00	50,00	16,00	A-[1+3+1]
DHB425698	VP6	NBR	40,00	50,00	20,60	A-[1+4+1]
DHD426384	VP6	NBR	40,00	55,00	19,00	A-[1+4+1]
DHB108071	VP5	NBR	41,27	53,97	15,88	A-[1+3+1]
DHB108495	VP6	NBR	41,27	53,97	18,55	A-[1+4+1]
DHB108770	VP7	NBR	41,27	53,97	22,22	A-[1+5+1]
DHB108072	VP5	NBR	42,00	54,00	16,50	A-[1+3+1]
DHB108073	VP5	NBR	42,00	54,00	16,50	B-[1+2+1+1]

Art.-Nr.	Typ	Material	Ø di	Ø DA	L	Zusammenbau
DHB108074	VP5	NBR	42,00	57,00	16,50	A-[1+3+1]
DHB108075	VP5	NBR	42,00	57,00	16,50	B-[1+2+1+1]
DHB108771	VP7	NBR	42,00	54,00	22,50	C-[1+3+2+1]
DHB108772	VP7	NBR	42,00	57,00	22,50	C-[1+3+2+1]
DHB110775	VP5	FKM	42,00	54,00	16,50	B-[1+2+1+1]
DHB110776	VP5	FKM	42,00	57,00	16,50	B-[1+2+1+1]
DHB108076	VP5	NBR	44,45	57,15	15,88	A-[1+3+1]
DHB108077	VP5	NBR	44,45	60,32	16,50	A-[1+3+1]
DHB108078	VP5	NBR	44,45	63,50	25,40	A-[1+3+1]
DHB108496	VP6	NBR	44,45	57,15	18,55	A-[1+4+1]
DHB108497	VP6	NBR	44,45	60,32	19,00	A-[1+4+1]
DHB108498	VP6	NBR	44,45	63,50	28,86	A-[1+4+1]
DHB108773	VP7	NBR	44,45	57,15	22,22	A-[1+5+1]
DHB108774	VP7	NBR	44,45	60,32	22,50	A-[1+5+1]
DHB108775	VP7	NBR	44,45	63,50	33,33	A-[1+5+1]
DHB108079	VP5	NBR	45,00	55,00	16,00	B-[1+2+1+1]
DHB108080	VP5	NBR	45,00	60,00	16,50	A-[1+3+1]
DHB108081	VP5	NBR	45,00	60,00	16,50	B-[1+2+1+1]
DHB108082	VP5	NBR	45,00	60,00	22,20	B-[1+2+1+1]
DHB108083	VP5	NBR	45,00	60,00	25,00	A-[1+3+1]
DHB108084	VP5	NBR	45,00	65,00	20,50	A-[1+3+1]
DHB108085	VP5	NBR	45,00	65,00	20,50	B-[1+2+1+1]
DHB108446	VP5	FKM	45,00	60,00	16,50	B-[1+2+1+1]
DHB108776	VP7	NBR	45,00	60,00	22,50	C-[1+3+2+1]
DHB108777	VP7	NBR	45,00	65,00	22,50	C-[1+3+2+1]
DHB108778	VP7	NBR	45,00	65,00	27,50	C-[1+3+2+1]
DHB109063	VP7	FKM	45,00	60,00	22,50	C-[1+3+2+1]
DHB109064	VP7	FKM	45,00	65,00	27,50	C-[1+3+2+1]
DHB110777	VP5	FKM	45,00	65,00	20,50	B-[1+2+1+1]
DHB110817	VP5	NBR	45,00	61,00	18,00	A-[1+3+1]
DHB110958	VP6	NBR	45,00	55,00	19,00	A-[1+4+1]
DHB110959	VP6	NBR	45,00	60,00	26,20	A-[1+4+1]
DHB110960	VP6	NBR	45,00	60,00	29,00	A-[1+4+1]
DHB110961	VP6	NBR	45,00	61,00	21,00	A-[1+4+1]
DHB110962	VP6	NBR	45,00	65,00	19,50	A-[1+4+1]
DHB111006	VP7	NBR	45,00	61,00	24,00	A-[1+5+1]
DHB408688	VP5	FKM	45,00	55,00	17,00	B-[1+2+1+1]
DHB417030	VP7	NBR	45,00	63,00	22,00	C-[1+3+2+1]
DHB108086	VP5	NBR	45,24	60,32	18,00	A-[1+3+1]
DHB108499	VP6	NBR	45,24	60,32	19,70	A-[1+4+1]
DHB108779	VP7	NBR	45,24	60,32	24,00	A-[1+5+1]
DHB108087	VP5	NBR	47,62	73,02	36,50	A-[1+3+1]
DHB108500	VP6	NBR	47,62	73,02	41,95	A-[1+4+1]
DHB108780	VP7	NBR	47,62	73,02	48,40	A-[1+5+1]
DHB108088	VP5	NBR	50,00	60,00	17,00	A-[1+3+1]
DHB108089	VP5	FKM	50,00	60,00	17,00	A-[1+3+1]
DHB108090	VP5	NBR	50,00	62,00	19,00	A-[1+3+1]
DHB108091	VP5	NBR	50,00	65,00	16,50	A-[1+3+1]



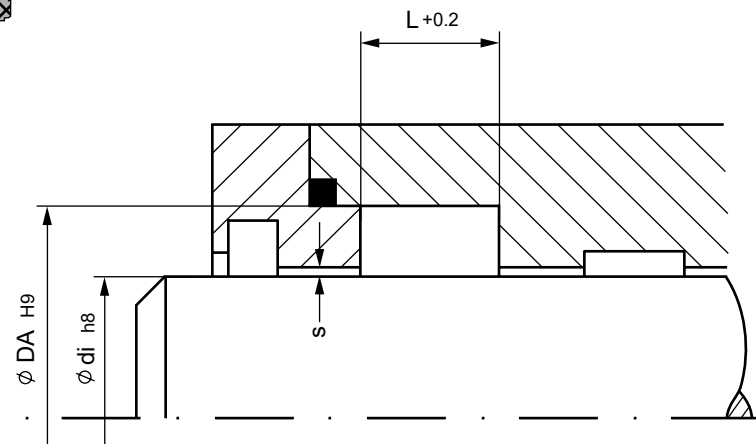
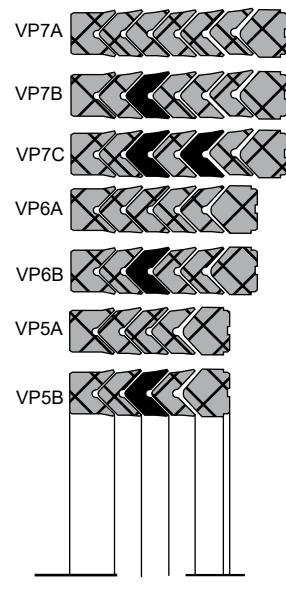
Art.-Nr.	Typ	Material	$\varnothing di$	$\varnothing DA$	L	Zusammenbau
DHB108092	VP5	NBR	50,00	65,00	16,50	B-[1+2+1+1]
DHB108093	VP5	NBR	50,00	65,00	19,00	A-[1+3+1]
DHB108094	VP5	NBR	50,00	65,00	25,00	B-[1+2+1+1]
DHB108095	VP5	NBR	50,00	70,00	22,00	A-[1+3+1]
DHB108096	VP5	NBR	50,00	70,00	22,00	B-[1+2+1+1]
DHB108097	VP5	NBR	50,00	70,00	30,00	A-[1+3+1]
DHB108098	VP5	NBR	50,00	80,00	34,40	A-[1+3+1]
DHB108501	VP6	NBR	50,00	60,00	19,50	A-[1+4+1]
DHB108502	VP6	NBR	50,00	62,00	22,00	A-[1+4+1]
DHB108503	VP6	NBR	50,00	80,00	40,50	A-[1+4+1]
DHB108781	VP7	NBR	50,00	60,00	23,00	A-[1+5+1]
DHB108782	VP7	NBR	50,00	62,00	26,00	A-[1+5+1]
DHB108783	VP7	NBR	50,00	65,00	22,50	C-[1+3+2+1]
DHB108785	VP7	NBR	50,00	70,00	30,00	C-[1+3+2+1]
DHB108786	VP7	NBR	50,00	80,00	48,40	A-[1+5+1]
DHB110778	VP5	FKM	50,00	70,00	22,00	B-[1+2+1+1]
DHB110818	VP5	FKM	50,00	62,00	19,00	A-[1+3+1]
DHB110819	VP5	NBR	50,00	65,00	23,50	A-[1+3+1]
DHB110820	VP5	NBR	50,00	65,00	25,00	A-[1+3+1]
DHB110963	VP6	NBR	50,00	65,00	29,00	A-[1+4+1]
DHB110964	VP6	NBR	50,00	70,00	35,00	A-[1+4+1]
DHB111007	VP7	NBR	50,00	65,00	33,00	A-[1+5+1]
DHB111008	VP7	NBR	50,00	70,00	40,00	A-[1+5+1]
DHB111385	VP5	NBR	50,00	60,00	17,00	B-[1+2+1+1]
DHB111403	VP7	FKM	50,00	65,00	22,50	C-[1+3+2+1]
DHB401933	VP6	NBR	50,00	65,00	27,50	A-[1+4+1]
DHB412692	VP7	FKM	50,00	65,00	22,50	A-[1+5+1]
DHD430850	VP6	NBR	50,00	70,00	26,00	A-TH
DHB108099	VP5	FKM	50,80	63,50	15,88	A-[1+3+1]
DHB108100	VP5	NBR	50,80	66,67	26,98	A-[1+3+1]
DHB108101	VP5	NBR	50,80	69,85	26,98	A-[1+3+1]
DHB108504	VP6	NBR	50,80	63,50	18,55	A-[1+4+1]

Art.-Nr.	Typ	Material	$\varnothing di$	$\varnothing DA$	L	Zusammenbau
DHB108505	VP6	NBR	50,80	66,67	31,25	A-[1+4+1]
DHB108506	VP6	NBR	50,80	69,85	31,25	A-[1+4+1]
DHB108787	VP7	NBR	50,80	63,50	22,22	A-[1+5+1]
DHB108788	VP7	NBR	50,80	66,67	36,50	A-[1+5+1]
DHB108789	VP7	NBR	50,80	69,85	36,50	A-[1+5+1]
DHC403272	VP5	NBR	50,80	63,50	15,88	A-[1+3+1]
DHB108102	VP5	NBR	53,97	66,67	15,87	A-[1+3+1]
DHB108507	VP6	NBR	53,97	66,67	18,55	A-[1+4+1]
DHB108790	VP7	NBR	53,97	66,67	22,22	A-[1+5+1]
DHB108103	VP5	NBR	55,00	70,00	16,50	A-[1+3+1]
DHB108104	VP5	NBR	55,00	70,00	16,50	B-[1+2+1+1]
DHB108105	VP5	NBR	55,00	70,00	26,50	A-[1+3+1]
DHB108106	VP5	NBR	55,00	70,00	26,50	B-[1+2+1+1]
DHB108107	VP5	NBR	55,00	75,00	22,00	A-[1+3+1]
DHB108108	VP5	NBR	55,00	75,00	22,00	B-[1+2+1+1]
DHB108791	VP7	NBR	55,00	70,00	22,50	C-[1+3+2+1]
DHB108792	VP7	NBR	55,00	75,00	30,00	C-[1+3+2+1]
DHB109065	VP7	FKM	55,00	75,00	30,00	C-[1+3+2+1]
DHB110779	VP5	FKM	55,00	70,00	16,50	B-[1+2+1+1]
DHB110780	VP5	FKM	55,00	75,00	22,00	B-[1+2+1+1]
DHB110965	VP6	NBR	55,00	70,00	30,50	A-[1+4+1]
DHB111404	VP7	FKM	55,00	70,00	22,50	C-[1+3+2+1]
DHB401779	VP7	NBR	55,00	70,00	22,50	C-[1+3+2+1]
DHB108109	VP5	NBR	55,56	69,85	20,63	A-[1+3+1]
DHB108508	VP6	NBR	55,56	69,85	23,70	A-[1+4+1]
DHB108793	VP7	NBR	55,56	69,85	27,78	A-[1+5+1]
DHB108110	VP5	NBR	56,00	71,00	16,50	A-[1+3+1]
DHB108111	VP5	NBR	56,00	71,00	16,50	B-[1+2+1+1]
DHB108112	VP5	NBR	56,00	71,00	25,00	B-[1+2+1+1]
DHB108113	VP5	NBR	56,00	76,00	27,00	A-[1+3+1]
DHB108114	VP5	NBR	56,00	76,00	27,00	B-[1+2+1+1]
DHB108115	VP6	NBR	56,00	76,00	32,00	B-[1+3+1+1]
DHB108447	VP5	FKM	56,00	71,00	16,50	B-[1+2+1+1]
DHB108794	VP7	NBR	56,00	71,00	22,50	C-[1+3+2+1]
DHB108795	VP7	NBR	56,00	76,00	37,00	C-[1+3+2+1]
DHB109066	VP7	FKM	56,00	76,00	37,00	C-[1+3+2+1]
DHB110781	VP5	FKM	56,00	71,00	16,50	A-[1+3+1]
DHB110782	VP5	FKM	56,00	76,00	27,00	B-[1+2+1+1]
DHB110821	VP5	NBR	56,00	71,00	25,00	A-[1+3+1]
DHB110966	VP6	NBR	56,00	71,00	29,00	A-[1+4+1]
DHB111009	VP7	NBR	56,00	71,00	33,00	A-[1+5+1]
DHB111386	VP5	FKM	56,00	71,00	25,00	A-[1+3+1]
DHB111405	VP7	FKM	56,00	71,00	22,50	C-[1+3+2+1]
DHB433489	VP5	FKM	56,00	76,00	27,00	A-[1+3+1]
DHB108116	VP5	NBR	57,15	73,02	19,05	A-[1+3+1]
DHB108117	VP5	NBR	57,15	76,20	25,40	A-[1+3+1]
DHB108118	VP5	NBR	57,15	79,37	31,75	A-[1+3+1]
DHB108509	VP6	NBR	57,15	73,02	21,72	A-[1+4+1]



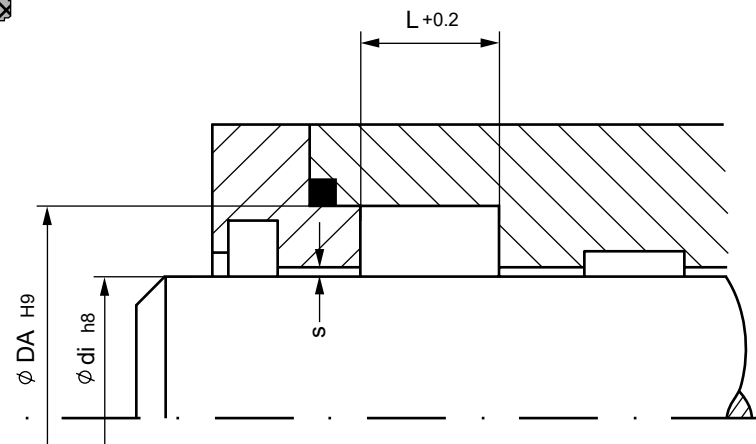
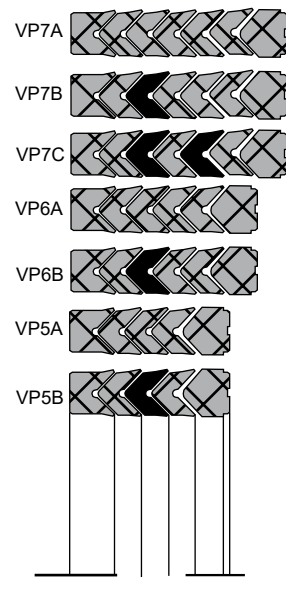
Art.-Nr.	Typ	Material	$\varnothing di$	$\varnothing DA$	L	Zusammenbau
DHB108510	VP6	NBR	57,15	76,20	29,66	A-[1+4+1]
DHB108511	VP6	NBR	57,15	79,37	36,00	A-[1+4+1]
DHB108796	VP7	NBR	57,15	73,02	25,40	A-[1+5+1]
DHB108797	VP7	NBR	57,15	76,20	34,92	A-[1+5+1]
DHB108798	VP7	NBR	57,15	79,37	41,27	A-[1+5+1]
DHB108119	VP5	NBR	60,00	75,00	16,50	A-[1+3+1]
DHB108120	VP5	NBR	60,00	75,00	16,50	B-[1+2+1+1]
DHB108121	VP5	NBR	60,00	80,00	22,50	B-[1+2+1+1]
DHB108122	VP5	NBR	60,00	80,00	27,00	A-[1+3+1]
DHB108123	VP5	FKM	60,00	80,00	27,00	B-[1+2+1+1]
DHB108124	VP5	NBR	60,00	80,00	27,00	B-[1+2+1+1]
DHB108125	VP5	NBR	60,00	80,00	22,50	A-[1+3+1]
DHB108126	VP5	NBR	60,00	85,00	27,00	A-[1+3+1]
DHB108512	VP6	NBR	60,00	85,00	31,50	A-[1+4+1]
DHB108799	VP7	NBR	60,00	75,00	22,50	A-[1+5+1]
DHB108800	VP7	NBR	60,00	75,00	22,50	C-[1+3+2+1]
DHB108801	VP7	NBR	60,00	80,00	29,50	A-[1+5+1]
DHB108802	VP7	NBR	60,00	80,00	37,00	C-[1+3+2+1]
DHB108803	VP7	NBR	60,00	85,00	37,00	A-[1+5+1]
DHB109067	VP7	FKM	60,00	75,00	22,50	C-[1+3+2+1]
DHB110783	VP5	FKM	60,00	75,00	16,50	B-[1+2+1+1]
DHB110822	VP5	FKM	60,00	85,00	27,00	A-[1+3+1]
DHB110967	VP6	NBR	60,00	80,00	26,00	A-[1+4+1]
DHB108127	VP5	NBR	60,32	76,20	21,43	A-[1+3+1]
DHB108513	VP6	NBR	60,32	76,20	24,50	A-[1+4+1]
DHB108804	VP7	NBR	60,32	76,20	28,57	A-[1+5+1]
DHB108128	VP5	NBR	62,00	84,00	30,00	A-[1+3+1]
DHB108514	VP6	NBR	62,00	84,00	34,50	A-[1+4+1]
DHB108805	VP7	NBR	62,00	84,00	40,00	A-[1+5+1]
DHB108129	VP5	NBR	63,00	75,00	18,00	A-[1+3+1]
DHB108130	VP5	NBR	63,00	78,00	16,50	A-[1+3+1]
DHB108131	VP5	NBR	63,00	78,00	16,50	B-[1+2+1+1]

Art.-Nr.	Typ	Material	$\varnothing di$	$\varnothing DA$	L	Zusammenbau
DHB108132	VP5	FKM	63,00	78,00	16,50	A-[1+3+1]
DHB108133	VP5	NBR	63,00	83,00	21,50	A-[1+3+1]
DHB108134	VP5	NBR	63,00	83,00	21,50	B-[1+2+1+1]
DHB108135	VP5	NBR	63,00	83,00	27,00	A-[1+3+1]
DHB108136	VP5	NBR	63,00	83,00	27,00	B-[1+2+1+1]
DHB108137	VP6	NBR	63,00	83,00	32,00	B-[1+3+1+1]
DHB108448	VP5	FKM	63,00	78,00	16,50	B-[1+2+1+1]
DHB108515	VP6	NBR	63,00	75,00	21,00	A-[1+4+1]
DHB108806	VP7	NBR	63,00	75,00	25,00	A-[1+5+1]
DHB108807	VP7	NBR	63,00	78,00	22,50	C-[1+3+2+1]
DHB108808	VP7	NBR	63,00	83,00	37,00	C-[1+3+2+1]
DHB110823	VP5	FKM	63,00	75,00	18,00	A-[1+3+1]
DHB110968	VP6	NBR	63,00	83,00	25,00	A-[1+4+1]
DHB108138	VP5	NBR	63,50	79,37	19,05	A-[1+3+1]
DHB108139	VP5	NBR	63,50	82,55	25,40	A-[1+3+1]
DHB108516	VP6	NBR	63,50	79,37	21,72	A-[1+4+1]
DHB108517	VP6	NBR	63,50	82,55	29,66	A-[1+4+1]
DHB108809	VP7	NBR	63,50	79,37	25,40	A-[1+5+1]
DHB108810	VP7	NBR	63,50	82,55	34,92	A-[1+5+1]
DHB108140	VP5	NBR	65,00	80,00	16,50	A-[1+3+1]
DHB108141	VP5	NBR	65,00	80,00	16,50	B-[1+2+1+1]
DHB108143	VP5	NBR	65,00	85,00	30,00	A-[1+3+1]
DHB108144	VP5	NBR	65,00	85,00	30,00	B-[1+2+1+1]
DHB108145	VP5	NBR	65,00	90,00	34,00	A-[1+3+1]
DHB108518	VP6	NBR	65,00	90,00	39,50	A-[1+4+1]
DHB108811	VP7	NBR	65,00	80,00	22,50	C-[1+3+2+1]
DHB108812	VP7	NBR	65,00	85,00	40,00	B-[1+4+1+1]
DHB108813	VP7	NBR	65,00	85,00	40,00	C-[1+3+2+1]
DHB108814	VP7	NBR	65,00	90,00	46,00	A-[1+5+1]
DHB110784	VP5	FKM	65,00	80,00	16,50	B-[1+2+1+1]
DHB110785	VP5	FKM	65,00	85,00	30,00	B-[1+2+1+1]
DHB110824	VP5	FKM	65,00	90,00	34,00	A-[1+3+1]
DHB108146	VP5	NBR	66,67	85,72	22,22	A-[1+3+1]
DHB108147	VP5	NBR	66,67	88,90	37,30	A-[1+3+1]
DHB108519	VP6	NBR	66,67	85,72	25,69	A-[1+4+1]
DHB108520	VP6	NBR	66,67	88,90	43,15	A-[1+4+1]
DHB108815	VP7	NBR	66,67	85,72	30,16	A-[1+5+1]
DHB108816	VP7	NBR	66,67	88,90	50,00	A-[1+5+1]
DHB108148	VP5	NBR	69,85	88,90	23,81	A-[1+3+1]
DHB108521	VP6	NBR	69,85	88,90	28,07	A-[1+4+1]
DHB108817	VP7	NBR	69,85	88,90	33,33	A-[1+5+1]
DHB108149	VP5	NBR	70,00	85,00	16,50	A-[1+3+1]
DHB108150	VP5	NBR	70,00	85,00	16,50	B-[1+2+1+1]
DHB108151	VP5	NBR	70,00	85,00	25,00	B-[1+2+1+1]
DHB108152	VP5	NBR	70,00	85,00	28,00	B-[1+2+1+1]
DHB108153	VP5	NBR	70,00	90,00	22,00	B-[1+2+1+1]
DHB108154	VP5	NBR	70,00	90,00	30,00	A-[1+3+1]
DHB108155	VP5	NBR	70,00	90,00	30,00	B-[1+2+1+1]



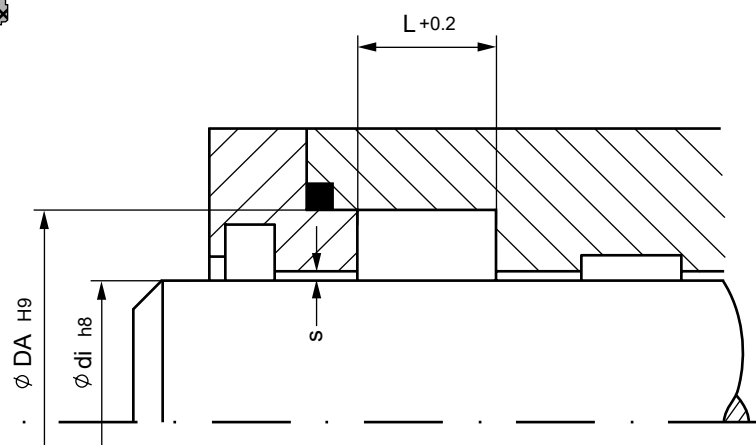
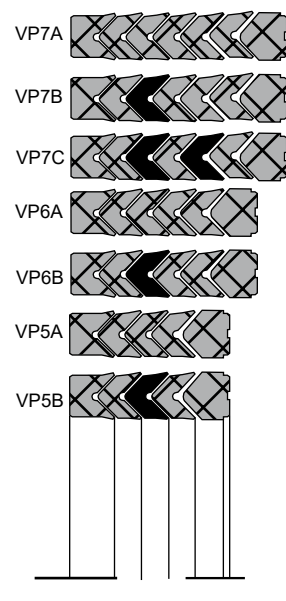
Art.-Nr.	Typ	Material	ϕdi	ϕDA	L	Zusammenbau
DHB108157	VP5	NBR	70,00	95,00	36,50	A-[1+3+1]
DHB108449	VP5	FKM	70,00	85,00	16,50	B-[1+2+1+1]
DHB108450	VP5	FKM	70,00	85,00	25,00	B-[1+2+1+1]
DHB108451	VP5	FKM	70,00	95,00	36,50	A-[1+3+1]
DHB108522	VP6	NBR	70,00	95,00	42,00	A-[1+4+1]
DHB108818	VP7	NBR	70,00	85,00	22,50	B-[1+4+1+1]
DHB108819	VP7	NBR	70,00	85,00	22,50	C-[1+3+2+1]
DHB108820	VP7	NBR	70,00	90,00	40,00	C-[1+3+2+1]
DHB108821	VP7	NBR	70,00	95,00	48,50	A-[1+5+1]
DHB109068	VP7	FKM	70,00	85,00	22,50	C-[1+3+2+1]
DHB110969	VP6	NBR	70,00	85,00	32,00	A-[1+4+1]
DHB111010	VP7	NBR	70,00	85,00	22,50	A-[1+5+1]
DHB108158	VP5	NBR	75,00	90,00	16,50	A-[1+3+1]
DHB108159	VP5	NBR	75,00	90,00	16,50	B-[1+2+1+1]
DHB108160	VP5	NBR	75,00	95,00	30,00	A-[1+3+1]
DHB108161	VP5	NBR	75,00	95,00	30,00	B-[1+2+1+1]
DHB108162	VP5	NBR	75,00	100,00	34,00	A-[1+3+1]
DHB108523	VP6	NBR	75,00	100,00	39,50	A-[1+4+1]
DHB108822	VP7	NBR	75,00	90,00	22,50	C-[1+3+2+1]
DHB108823	VP7	NBR	75,00	95,00	40,00	B-[1+4+1+1]
DHB108824	VP7	NBR	75,00	95,00	40,00	C-[1+3+2+1]
DHB108825	VP7	NBR	75,00	100,00	46,00	A-[1+5+1]
DHB110786	VP5	FKM	75,00	90,00	16,50	B-[1+2+1+1]
DHB110787	VP5	FKM	75,00	95,00	30,00	B-[1+2+1+1]
DHB403668	VP6	NBR	75,00	95,00	35,00	A-[1+4+1]
DHB108163	VP5	NBR	76,20	88,90	19,05	A-[1+3+1]
DHB108164	VP5	NBR	76,20	95,25	25,40	A-[1+3+1]
DHB108524	VP6	NBR	76,20	88,90	21,72	A-[1+4+1]
DHB108525	VP6	NBR	76,20	95,25	29,66	A-[1+4+1]
DHB108826	VP7	NBR	76,20	88,90	25,40	A-[1+5+1]
DHB108827	VP7	NBR	76,20	95,25	34,92	A-[1+5+1]
DHB108165	VP5	NBR	79,37	101,60	25,40	A-[1+3+1]

Art.-Nr.	Typ	Material	ϕdi	ϕDA	L	Zusammenbau
DHB108526	VP6	NBR	79,37	101,60	29,66	A-[1+4+1]
DHB108828	VP7	NBR	79,37	101,60	34,92	A-[1+5+1]
DHB108166	VP5	NBR	80,00	95,00	16,50	B-[1+2+1+1]
DHB108168	VP5	NBR	80,00	95,00	25,00	B-[1+2+1+1]
DHB108169	VP5	NBR	80,00	100,00	30,00	A-[1+3+1]
DHB108170	VP5	NBR	80,00	100,00	30,00	B-[1+2+1+1]
DHB108171	VP6	FKM	80,00	100,00	35,00	A-[1+4+1]
DHB108172	VP6	NBR	80,00	100,00	35,00	B-[1+3+1+1]
DHB108173	VP5	NBR	80,00	105,00	34,50	A-[1+3+1]
DHB108452	VP5	FKM	80,00	95,00	16,50	B-[1+2+1+1]
DHB108527	VP6	NBR	80,00	105,00	39,50	A-[1+4+1]
DHB108829	VP7	NBR	80,00	95,00	22,50	B-[1+4+1+1]
DHB108830	VP7	NBR	80,00	95,00	22,50	C-[1+3+2+1]
DHB108831	VP7	NBR	80,00	100,00	40,00	C-[1+3+2+1]
DHB108832	VP7	NBR	80,00	105,00	45,50	A-[1+5+1]
DHB109069	VP7	FKM	80,00	100,00	40,00	C-[1+3+2+1]
DHB109070	VP7	FKM	80,00	95,00	22,50	C-[1+3+2+1]
DHB110788	VP5	NBR	80,00	95,00	16,50	A-[1+3+1]
DHB110789	VP5	FKM	80,00	100,00	30,00	B-[1+2+1+1]
DHB110970	VP6	NBR	80,00	95,00	29,00	A-[1+4+1]
DHB431946	VP6	NBR	80,00	100,00	35,00	A-[1+4+1]
DHB433485	VP5	FKM	80,00	100,00	30,00	A-[1+3+1]
DHB108174	VP5	NBR	82,55	98,42	22,22	A-[1+3+1]
DHB108175	VP5	NBR	82,55	101,60	25,40	A-[1+3+1]
DHB108176	VP5	NBR	82,55	101,60	28,97	A-[1+3+1]
DHB108528	VP6	NBR	82,55	98,42	25,29	A-[1+4+1]
DHB108529	VP6	NBR	82,55	101,60	30,16	A-[1+4+1]
DHB108833	VP7	NBR	82,55	98,42	29,36	A-[1+5+1]
DHB108834	VP7	NBR	82,55	101,60	34,92	A-[1+5+1]
DHB110826	VP5	FKM	82,55	101,60	25,40	A-[1+3+1]
DHB108177	VP5	NBR	85,00	100,00	16,50	A-[1+3+1]
DHB108178	VP5	NBR	85,00	100,00	16,50	B-[1+2+1+1]
DHB108179	VP5	NBR	85,00	105,00	23,00	A-[1+3+1]
DHB108180	VP5	NBR	85,00	105,00	30,00	B-[1+2+1+1]
DHB108181	VP5	NBR	85,00	110,00	27,50	A-[1+3+1]
DHB108530	VP6	NBR	85,00	110,00	32,00	A-[1+4+1]
DHB108835	VP7	NBR	85,00	100,00	22,50	C-[1+3+2+1]
DHB108836	VP7	NBR	85,00	105,00	40,00	C-[1+3+2+1]
DHB108837	VP7	NBR	85,00	110,00	37,50	A-[1+5+1]
DHB109071	VP7	FKM	85,00	105,00	40,00	C-[1+3+2+1]
DHB110790	VP5	FKM	85,00	100,00	16,50	B-[1+2+1+1]
DHB110791	VP5	NBR	85,00	105,00	30,00	A-[1+3+1]
DHB416633	VP7	FKM	85,00	100,00	22,50	C-[1+3+2+1]
DHB108182	VP5	NBR	88,90	107,95	26,10	A-[1+3+1]
DHB108531	VP6	NBR	88,90	107,95	30,45	A-[1+4+1]
DHB108838	VP7	NBR	88,90	107,95	35,71	A-[1+5+1]
DHB108183	VP5	NBR	90,00	105,00	16,50	A-[1+3+1]
DHB108184	VP5	NBR	90,00	105,00	16,50	B-[1+2+1+1]



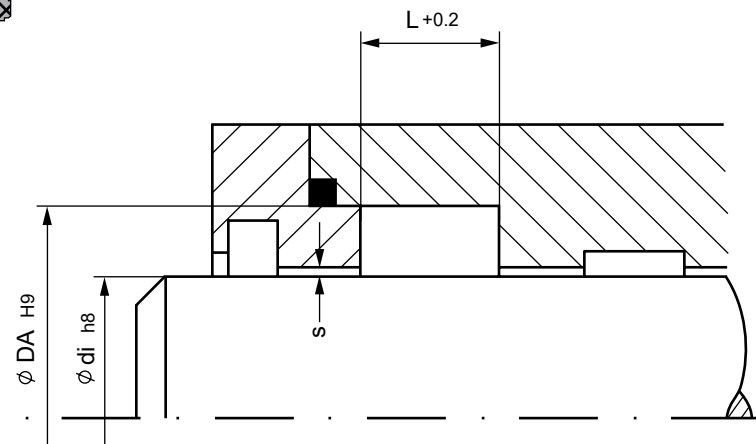
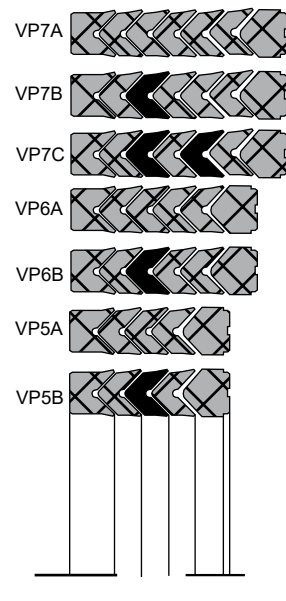
Art.-Nr.	Typ	Material	Ø di	Ø DA	L	Zusammenbau
DHB108185	VP5	NBR	90,00	105,00	25,00	B-[1+2+1+1]
DHB108186	VP5	NBR	90,00	110,00	24,00	A-[1+3+1]
DHB108187	VP5	NBR	90,00	110,00	24,00	B-[1+2+1+1]
DHB108188	VP5	NBR	90,00	110,00	30,00	A-[1+3+1]
DHB108189	VP5	NBR	90,00	110,00	30,00	B-[1+2+1+1]
DHB108190	VP5	FKM	90,00	110,00	30,00	A-[1+3+1]
DHB108191	VP5	FKM	90,00	110,00	30,00	B-[1+2+1+1]
DHB108192	VP5	NBR	90,00	115,00	36,50	A-[1+3+1]
DHB108193	VP5	NBR	90,00	120,00	42,50	A-[1+3+1]
DHB108194	VP5	NBR	90,00	120,00	45,00	A-[1+3+1]
DHB108195	VP5	NBR	90,00	125,00	50,00	A-[1+3+1]
DHB108453	VP5	FKM	90,00	105,00	16,50	B-[1+2+1+1]
DHB108454	VP5	FKM	90,00	105,00	16,50	A-[1+3+1]
DHB108532	VP6	NBR	90,00	115,00	42,00	A-[1+4+1]
DHB108533	VP6	NBR	90,00	120,00	52,00	A-[1+4+1]
DHB108534	VP6	NBR	90,00	125,00	49,50	A-[1+4+1]
DHB108839	VP7	NBR	90,00	105,00	22,50	C-[1+3+2+1]
DHB108840	VP7	NBR	90,00	110,00	40,00	B-[1+4+1+1]
DHB108841	VP7	NBR	90,00	110,00	40,00	C-[1+3+2+1]
DHB108842	VP7	NBR	90,00	115,00	48,50	A-[1+5+1]
DHB108843	VP7	NBR	90,00	120,00	60,00	A-[1+5+1]
DHB108844	VP7	NBR	90,00	125,00	65,00	A-[1+5+1]
DHB109072	VP7	FKM	90,00	105,00	22,50	C-[1+3+2+1]
DHB110827	VP5	NBR	90,00	105,00	33,00	A-[1+3+1]
DHB110971	VP6	NBR	90,00	105,00	38,00	A-[1+4+1]
DHB111011	VP7	NBR	90,00	105,00	43,00	A-[1+5+1]
DHB400352	VP7	FKM	90,00	110,00	40,00	C-[1+3+2+1]
DHB433495	VP7	FKM	90,00	105,00	43,00	A-[1+5+1]
DHB108196	VP5	NBR	92,07	104,77	16,66	A-[1+3+1]
DHB108535	VP6	NBR	92,07	104,77	19,33	A-[1+4+1]
DHB108845	VP7	NBR	92,07	104,77	23,02	A-[1+5+1]
DHB108197	VP5	NBR	93,50	106,50	23,10	A-[1+3+1]

Art.-Nr.	Typ	Material	Ø di	Ø DA	L	Zusammenbau
DHB108536	VP6	NBR	93,50	106,50	26,60	A-[1+4+1]
DHB108846	VP7	NBR	93,50	106,50	31,10	A-[1+5+1]
DHB108198	VP5	NBR	95,00	110,00	16,50	A-[1+3+1]
DHB108199	VP5	NBR	95,00	120,00	36,50	A-[1+3+1]
DHB108537	VP6	NBR	95,00	110,00	18,50	A-[1+4+1]
DHB108538	VP6	NBR	95,00	120,00	42,00	A-[1+4+1]
DHB108847	VP7	NBR	95,00	110,00	22,50	A-[1+5+1]
DHB108848	VP7	NBR	95,00	120,00	48,50	A-[1+5+1]
DHB110828	VP5	NBR	95,00	110,00	23,50	A-[1+3+1]
DHB108200	VP5	NBR	95,25	114,30	25,40	A-[1+3+1]
DHB108539	VP6	NBR	95,25	114,30	29,66	A-[1+4+1]
DHB108849	VP7	NBR	95,25	114,30	34,92	A-[1+5+1]
DHB108201	VP5	NBR	98,42	114,30	15,88	A-[1+3+1]
DHB108540	VP6	NBR	98,42	114,30	18,55	A-[1+4+1]
DHB108850	VP7	NBR	98,42	114,30	22,22	A-[1+5+1]
DHB108203	VP5	NBR	100,00	115,00	22,00	B-[1+2+1+1]
DHB108204	VP5	NBR	100,00	120,00	26,00	A-[1+3+1]
DHB108205	VP5	NBR	100,00	120,00	28,00	A-[1+3+1]
DHB108207	VP5	NBR	100,00	120,00	30,00	B-[1+2+1+1]
DHB108209	VP5	NBR	100,00	120,00	32,50	B-[1+2+1+1]
DHB108210	VP5	NBR	100,00	125,00	32,50	A-[1+3+1]
DHB108211	VP5	NBR	100,00	125,00	39,25	A-[1+3+1]
DHB108212	VP5	NBR	100,00	130,00	45,00	A-[1+3+1]
DHB108541	VP6	NBR	100,00	125,00	37,00	A-[1+4+1]
DHB108542	VP6	NBR	100,00	130,00	52,00	A-[1+4+1]
DHB108851	VP7	NBR	100,00	115,00	30,00	C-[1+3+2+1]
DHB108852	VP7	NBR	100,00	115,00	30,00	B-[1+4+1+1]
DHB108853	VP7	NBR	100,00	120,00	40,00	B-[1+4+1+1]
DHB108854	VP7	NBR	100,00	125,00	41,50	A-[1+5+1]
DHB108855	VP7	NBR	100,00	130,00	60,00	A-[1+5+1]
DHB109073	VP7	FKM	100,00	115,00	30,00	C-[1+3+2+1]
DHB109074	VP7	FKM	100,00	120,00	40,00	B-[1+4+1+1]
DHB109075	VP7	FKM	100,00	120,00	40,00	C-[1+3+2+1]
DHB110829	VP5	NBR	100,00	120,00	45,00	A-[1+3+1]
DHB110972	VP6	NBR	100,00	120,00	52,50	A-[1+4+1]
DHB110973	VP6	FKM	100,00	120,00	33,00	A-[1+4+1]
DHB110974	VP6	NBR	100,00	120,00	31,00	A-[1+4+1]
DHB111012	VP7	NBR	100,00	120,00	36,00	A-[1+5+1]
DHB111013	VP7	NBR	100,00	120,00	38,00	A-[1+5+1]
DHB111014	VP7	NBR	100,00	120,00	60,00	A-[1+5+1]
DHB111381	VP5	FKM	100,00	120,00	30,00	B-[1+2+1+1]
DHB401630	VP6	NBR	100,00	120,00	33,00	A-[1+4+1]
DHB402669	VP7	FKM	100,00	125,00	41,50	A-[1+5+1]
DHB422286	VP5	FKM	100,00	115,00	22,00	B-[1+2+1+1]
DHB433959	VP5	NBR	100,00	120,00	25,00	B-[1+2+1+1]
DHB434075	VP5	FKM	100,00	120,00	32,50	B-[1+2+1+1]
DHB108213	VP5	NBR	101,60	114,30	16,50	A-[1+3+1]
DHB108214	VP5	NBR	101,60	117,47	23,81	A-[1+3+1]



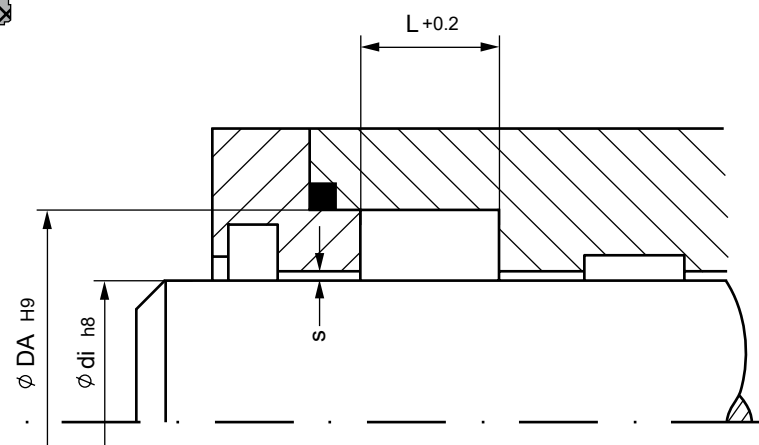
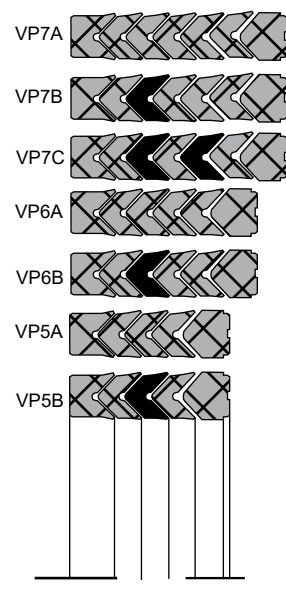
Art.-Nr.	Typ	Material	$\varnothing di$	$\varnothing DA$	L	Zusammenbau
DHB108215	VP5	NBR	101,60	120,65	28,56	A-[1+3+1]
DHB108216	VP5	NBR	101,60	123,62	29,37	A-[1+3+1]
DHB108544	VP6	NBR	101,60	117,47	27,28	A-[1+4+1]
DHB108545	VP6	NBR	101,60	120,65	32,82	A-[1+4+1]
DHB108546	VP6	NBR	101,60	123,62	34,02	A-[1+4+1]
DHB108857	VP7	NBR	101,60	117,47	31,75	A-[1+5+1]
DHB108858	VP7	NBR	101,60	120,65	38,08	A-[1+5+1]
DHB108859	VP7	NBR	101,60	123,62	39,68	A-[1+5+1]
DHB110831	VP5	FKM	101,60	120,65	28,56	A-[1+3+1]
DHB108217	VP5	NBR	105,00	120,00	22,60	A-[1+3+1]
DHB108218	VP5	NBR	105,00	125,00	26,00	B-[1+2+1+1]
DHB108219	VP5	NBR	105,00	130,00	32,00	A-[1+3+1]
DHB108547	VP6	NBR	105,00	120,00	26,10	A-[1+4+1]
DHB108548	VP6	NBR	105,00	125,00	30,50	A-[1+4+1]
DHB108549	VP6	NBR	105,00	130,00	36,50	A-[1+4+1]
DHB108860	VP7	NBR	105,00	120,00	30,60	A-[1+5+1]
DHB108861	VP7	NBR	105,00	125,00	36,00	A-[1+5+1]
DHB108862	VP7	NBR	105,00	130,00	42,00	A-[1+5+1]
DHB110832	VP5	FKM	105,00	120,00	22,60	A-[1+3+1]
DHB110833	VP5	NBR	105,00	125,00	26,00	A-[1+3+1]
DHB110834	VP5	FKM	105,00	130,00	32,00	A-[1+3+1]
DHB110975	VP6	NBR	105,00	125,00	35,00	A-[1+4+1]
DHB108220	VP5	NBR	106,00	121,00	22,40	B-[1+2+1+1]
DHB108221	VP5	NBR	107,95	120,65	19,03	A-[1+3+1]
DHB108550	VP6	NBR	107,95	120,65	21,72	A-[1+4+1]
DHB108863	VP7	NBR	107,95	120,65	25,37	A-[1+5+1]
DHB110835	VP5	FKM	107,95	120,65	19,03	A-[1+3+1]
DHB108222	VP5	NBR	110,00	125,00	22,00	A-[1+3+1]
DHB108223	VP5	NBR	110,00	125,00	22,00	B-[1+2+1+1]
DHB108224	VP5	NBR	110,00	130,00	30,00	A-[1+3+1]
DHB108225	VP5	NBR	110,00	130,00	30,00	B-[1+2+1+1]
DHB108226	VP5	FKM	110,00	135,00	34,00	A-[1+3+1]

Art.-Nr.	Typ	Material	$\varnothing di$	$\varnothing DA$	L	Zusammenbau
DHB108227	VP5	FKM	110,00	140,00	45,00	A-[1+3+1]
DHB108228	VP5	NBR	110,00	135,00	34,00	A-[1+3+1]
DHB108229	VP5	NBR	110,00	140,00	45,00	A-[1+3+1]
DHB108455	VP5	FKM	110,00	125,00	22,00	B-[1+2+1+1]
DHB108551	VP6	NBR	110,00	135,00	39,50	A-[1+4+1]
DHB108552	VP6	NBR	110,00	140,00	52,00	A-[1+4+1]
DHB108864	VP7	NBR	110,00	125,00	30,00	A-[1+5+1]
DHB108865	VP7	NBR	110,00	125,00	30,00	B-[1+4+1+1]
DHB108866	VP7	NBR	110,00	125,00	30,00	C-[1+3+2+1]
DHB108868	VP7	NBR	110,00	130,00	40,00	B-[1+4+1+1]
DHB108869	VP7	NBR	110,00	130,00	40,00	C-[1+3+2+1]
DHB108870	VP7	NBR	110,00	135,00	46,00	A-[1+5+1]
DHB108871	VP7	NBR	110,00	140,00	60,00	A-[1+5+1]
DHB109076	VP7	FKM	110,00	125,00	30,00	B-[1+4+1+1]
DHB110793	VP5	FKM	110,00	130,00	30,00	B-[1+2+1+1]
DHB111391	VP7	FKM	110,00	130,00	40,00	B-[1+4+1+1]
DHB414853	VP6	NBR	110,00	125,00	30,00	B-[1+3+1+1]
DHB416102	VP6	NBR	110,00	125,00	30,00	A-[1+4+1]
DHB108230	VP5	NBR	114,30	133,36	23,80	A-[1+3+1]
DHB108231	VP5	NBR	114,30	136,52	30,16	A-[1+3+1]
DHB108232	VP5	NBR	114,30	139,70	36,51	A-[1+3+1]
DHB108553	VP6	NBR	114,30	133,36	27,25	A-[1+4+1]
DHB108554	VP6	NBR	114,30	136,52	34,42	A-[1+4+1]
DHB108555	VP6	NBR	114,30	139,70	42,36	A-[1+4+1]
DHB108872	VP7	NBR	114,30	133,36	31,70	A-[1+5+1]
DHB108873	VP7	NBR	114,30	136,52	39,68	A-[1+5+1]
DHB108874	VP7	NBR	114,30	139,70	49,21	A-[1+5+1]
DHB110836	VP5	FKM	114,30	133,36	23,80	A-[1+3+1]
DHB110837	VP5	FKM	114,30	136,52	30,16	A-[1+3+1]
DHB110838	VP5	FKM	114,30	139,70	36,51	A-[1+3+1]
DHB108233	VP5	NBR	115,00	130,00	22,00	A-[1+3+1]
DHB108234	VP5	NBR	115,00	130,00	22,00	B-[1+2+1+1]
DHB108235	VP5	NBR	115,00	135,00	26,00	A-[1+3+1]
DHB108236	VP5	NBR	115,00	140,00	34,00	A-[1+3+1]
DHB108237	VP5	NBR	115,00	140,00	34,00	B-[1+2+1+1]
DHB108556	VP6	NBR	115,00	135,00	30,50	A-[1+4+1]
DHB108875	VP7	NBR	115,00	130,00	30,00	C-[1+3+2+1]
DHB108876	VP7	NBR	115,00	135,00	46,00	A-[1+5+1]
DHB108877	VP7	NBR	115,00	140,00	46,00	B-[1+4+1+1]
DHB110794	VP5	FKM	115,00	140,00	34,00	B-[1+2+1+1]
DHB110839	VP5	FKM	115,00	135,00	26,00	A-[1+3+1]
DHB111015	VP7	NBR	115,00	130,00	30,00	B-[1+4+1+1]
DHB420743	VP7	FKM	115,00	130,00	30,00	C-[1+3+2+1]
DHB108238	VP5	NBR	117,47	130,17	19,05	A-[1+3+1]
DHB108557	VP6	NBR	117,47	130,17	21,72	A-[1+4+1]
DHB108878	VP7	NBR	117,47	130,17	25,40	A-[1+5+1]
DHB110840	VP5	FKM	117,47	130,17	19,05	A-[1+3+1]
DHB108240	VP5	NBR	120,00	135,00	22,00	A-[1+3+1]



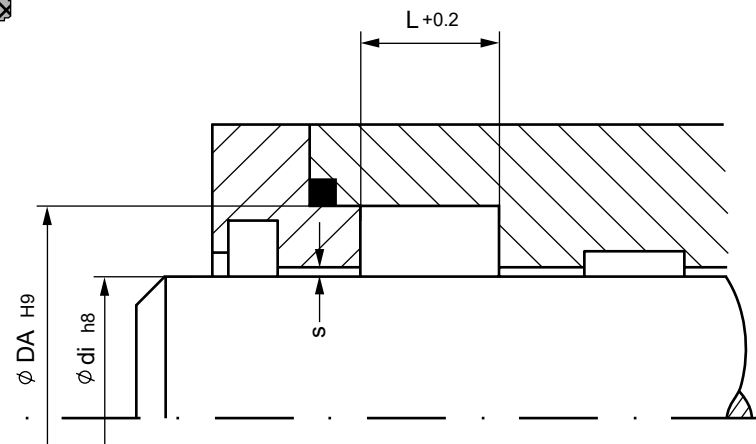
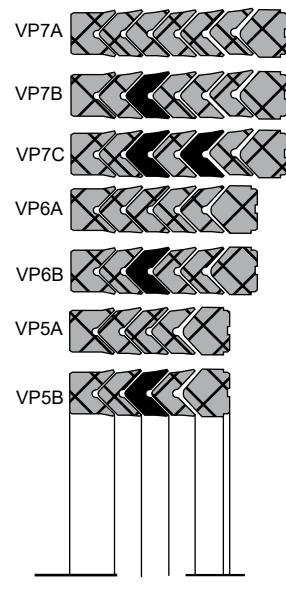
Art.-Nr.	Typ	Material	Ø di	Ø DA	L	Zusammenbau
DHB108241	VP5	NBR	120,00	135,00	22,00	B-[1+2+1+1]
DHB108242	VP5	NBR	120,00	140,00	30,00	A-[1+3+1]
DHB108243	VP5	NBR	120,00	145,00	34,00	A-[1+3+1]
DHB108244	VP5	NBR	120,00	145,00	34,00	B-[1+2+1+1]
DHB108559	VP6	NBR	120,00	140,00	34,50	A-[1+4+1]
DHB108880	VP7	NBR	120,00	135,00	30,00	B-[1+4+1+1]
DHB108881	VP7	NBR	120,00	140,00	40,00	A-[1+5+1]
DHB108882	VP7	FKM	120,00	145,00	46,00	B-[1+4+1+1]
DHB108883	VP7	NBR	120,00	145,00	46,00	C-[1+3+2+1]
DHB110795	VP5	FKM	120,00	145,00	34,00	B-[1+2+1+1]
DHB110841	VP5	NBR	120,00	150,00	46,00	A-[1+3+1]
DHB110976	VP6	NBR	120,00	140,00	35,00	A-[1+4+1]
DHB110977	VP6	NBR	120,00	150,00	53,50	A-[1+4+1]
DHB111016	VP7	NBR	120,00	150,00	61,00	A-[1+5+1]
DHB401379	VP6	NBR	120,00	140,00	35,00	B-[1+3+1+1]
DHB434284	VP5	NBR	120,00	140,00	30,00	B-[1+2+1+1]
DHB108245	VP5	NBR	120,65	139,70	36,51	A-[1+3+1]
DHB108560	VP6	NBR	120,65	139,70	42,36	A-[1+4+1]
DHB108885	VP7	NBR	120,65	139,70	49,21	A-[1+5+1]
DHB110842	VP5	FKM	120,65	139,70	36,51	A-[1+3+1]
DHB111017	VP7	FKM	120,65	139,70	49,21	A-[1+5+1]
DHB108246	VP5	NBR	125,00	140,00	26,00	A-[1+3+1]
DHB108248	VP5	NBR	125,00	145,00	29,00	A-[1+3+1]
DHB108249	VP5	NBR	125,00	145,00	32,50	A-[1+3+1]
DHB108250	VP5	NBR	125,00	150,00	34,00	A-[1+3+1]
DHB108251	VP5	NBR	125,00	150,00	34,00	B-[1+2+1+1]
DHB108252	VP5	NBR	125,00	155,00	45,00	A-[1+3+1]
DHB108561	VP6	NBR	125,00	145,00	37,50	A-[1+4+1]
DHB108562	VP6	NBR	125,00	150,00	40,00	A-[1+4+1]
DHB108563	VP6	NBR	125,00	155,00	52,00	A-[1+4+1]
DHB108887	VP7	NBR	125,00	145,00	43,50	A-[1+5+1]
DHB108888	VP7	NBR	125,00	150,00	46,00	B-[1+4+1+1]

Art.-Nr.	Typ	Material	Ø di	Ø DA	L	Zusammenbau
DHB108889	VP7	NBR	125,00	150,00	46,00	C-[1+3+2+1]
DHB108890	VP7	NBR	125,00	155,00	60,00	A-[1+5+1]
DHB109077	VP7	FKM	125,00	140,00	34,00	B-[1+4+1+1]
DHB109078	VP7	FKM	125,00	150,00	46,00	C-[1+3+2+1]
DHB110796	VP5	FKM	125,00	140,00	26,00	A-[1+3+1]
DHB406209	VP7	NBR	125,00	145,00	40,00	C-[1+3+2+1]
DHB422297	VP7	FKM	125,00	155,00	60,00	A-[1+5+1]
DHB108253	VP5	NBR	126,20	139,70	20,64	A-[1+3+1]
DHB108254	VP5	NBR	127,00	139,70	21,43	A-[1+3+1]
DHB108255	VP5	NBR	127,00	142,87	19,05	A-[1+3+1]
DHB108256	VP5	NBR	127,00	146,05	28,57	A-[1+3+1]
DHB108257	VP5	NBR	127,00	149,22	30,16	A-[1+3+1]
DHB108258	VP5	NBR	127,00	152,40	33,33	A-[1+3+1]
DHB108565	VP6	NBR	127,00	139,70	24,50	A-[1+4+1]
DHB108566	VP6	NBR	127,00	142,87	22,52	A-[1+4+1]
DHB108567	VP6	NBR	127,00	146,05	33,50	A-[1+4+1]
DHB108568	VP6	NBR	127,00	149,22	34,42	A-[1+4+1]
DHB108569	VP6	NBR	127,00	152,40	39,18	A-[1+4+1]
DHB108892	VP7	NBR	127,00	139,70	28,57	A-[1+5+1]
DHB108893	VP7	NBR	127,00	142,87	26,98	A-[1+5+1]
DHB108894	VP7	NBR	127,00	146,05	38,08	A-[1+5+1]
DHB108895	VP7	NBR	127,00	149,22	39,68	A-[1+5+1]
DHB108896	VP7	NBR	127,00	152,40	46,03	A-[1+5+1]
DHB110843	VP5	FKM	127,00	146,05	28,57	A-[1+3+1]
DHB108259	VP5	NBR	130,00	150,00	24,00	A-[1+3+1]
DHB108260	VP5	NBR	130,00	150,00	30,00	A-[1+3+1]
DHB108261	VP5	NBR	130,00	150,00	30,00	B-[1+2+1+1]
DHB108262	VP5	NBR	130,00	155,00	36,50	A-[1+3+1]
DHB108263	VP5	NBR	130,00	160,00	41,50	A-[1+3+1]
DHB108570	VP6	NBR	130,00	150,00	27,50	A-[1+4+1]
DHB108571	VP6	FKM	130,00	155,00	42,00	A-[1+4+1]
DHB108897	VP7	NBR	130,00	145,00	34,00	A-[1+5+1]
DHB108898	VP7	NBR	130,00	150,00	32,00	A-[1+5+1]
DHB108899	VP7	NBR	130,00	155,00	48,50	A-[1+5+1]
DHB110844	VP5	NBR	130,00	145,00	26,00	A-[1+3+1]
DHB110845	VP5	FKM	130,00	155,00	36,50	A-[1+3+1]
DHB110846	VP5	NBR	130,00	160,00	38,20	A-[1+3+1]
DHB110978	VP6	NBR	130,00	145,00	30,00	A-[1+4+1]
DHB110979	VP6	NBR	130,00	160,00	44,10	A-[1+4+1]
DHB111018	VP7	NBR	130,00	160,00	50,00	A-[1+5+1]
DHB421931	VP6	NBR	130,00	155,00	42,00	A-TH
DHB108264	VP5	FKM	135,00	160,00	35,00	A-[1+3+1]
DHB108265	VP5	NBR	135,00	165,00	40,00	A-[1+3+1]
DHB108572	VP6	NBR	135,00	160,00	40,50	A-[1+4+1]
DHB108573	VP6	NBR	135,00	165,00	47,00	A-[1+4+1]
DHB108900	VP7	NBR	135,00	160,00	47,00	A-[1+5+1]
DHB108901	VP7	NBR	135,00	165,00	55,00	A-[1+5+1]
DHB110847	VP5	NBR	135,00	160,00	35,00	A-[1+3+1]



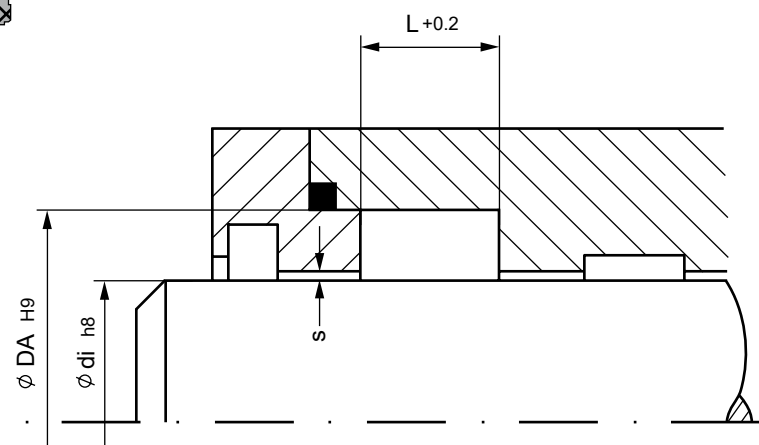
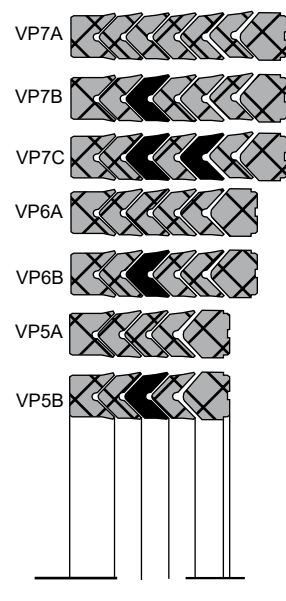
Art.-Nr.	Typ	Material	Ø di	Ø DA	L	Zusammenbau
DHB110848	VP5	FKM	135,00	165,00	40,00	A-[1+3+1]
DHB110980	VP6	NBR	135,00	160,00	41,00	A-[1+4+1]
DHB108266	VP5	NBR	139,70	152,40	19,05	A-[1+3+1]
DHB108267	VP5	NBR	139,70	165,10	31,75	A-[1+3+1]
DHB108574	VP6	NBR	139,70	152,40	21,72	A-[1+4+1]
DHB108575	VP6	NBR	139,70	165,10	37,60	A-[1+4+1]
DHB108902	VP7	NBR	139,70	152,40	25,40	A-[1+5+1]
DHB108903	VP7	NBR	139,70	165,10	44,45	A-[1+5+1]
DHB110849	VP5	FKM	139,70	152,40	19,05	A-[1+3+1]
DHB108268	VP5	NBR	140,00	155,00	26,00	A-[1+3+1]
DHB108271	VP5	FKM	140,00	160,00	31,50	A-[1+3+1]
DHB108272	VP5	NBR	140,00	160,00	31,50	A-[1+3+1]
DHB108273	VP5	NBR	140,00	160,00	31,50	B-[1+2+1+1]
DHB108274	VP5	NBR	140,00	165,00	34,00	A-[1+3+1]
DHB108275	VP5	NBR	140,00	165,00	34,00	B-[1+2+1+1]
DHB108276	VP5	FKM	140,00	170,00	44,50	A-[1+3+1]
DHB108277	VP5	NBR	140,00	175,00	50,00	A-[1+3+1]
DHB108577	VP6	NBR	140,00	160,00	36,50	A-[1+4+1]
DHB108578	VP6	NBR	140,00	165,00	39,50	A-[1+4+1]
DHB108579	VP6	NBR	140,00	170,00	51,50	A-[1+4+1]
DHB108580	VP6	NBR	140,00	175,00	58,50	A-[1+4+1]
DHB108904	VP7	NBR	140,00	155,00	34,00	C-[1+3+2+1]
DHB108906	VP7	NBR	140,00	160,00	42,50	A-[1+5+1]
DHB108907	VP7	NBR	140,00	165,00	46,00	B-[1+4+1+1]
DHB108908	VP7	NBR	140,00	170,00	59,50	A-[1+5+1]
DHB108909	VP7	NBR	140,00	175,00	68,00	A-[1+5+1]
DHB110797	VP5	FKM	140,00	165,00	34,00	B-[1+2+1+1]
DHB110850	VP5	NBR	140,00	170,00	44,50	A-[1+3+1]
DHB110851	VP5	FKM	140,00	175,00	50,00	A-[1+3+1]
DHB110981	VP6	NBR	140,00	160,00	37,00	A-[1+4+1]
DHB110982	VP6	NBR	140,00	160,00	33,50	A-[1+4+1]
DHB111392	VP7	NBR	140,00	155,00	34,00	B-[1+4+1+1]

Art.-Nr.	Typ	Material	Ø di	Ø DA	L	Zusammenbau
DHB111393	VP7	FKM	140,00	155,00	34,00	B-[1+4+1+1]
DHB401374	VP7	NBR	140,00	165,00	46,00	C-[1+3+2+1]
DHB401375	VP5	NBR	140,00	160,00	28,50	A-[1+3+1]
DHB404210	VP7	FKM	140,00	165,00	46,00	B-[1+4+1+1]
DHB108278	VP5	NBR	145,00	170,00	35,00	A-[1+3+1]
DHB108279	VP5	NBR	145,00	175,00	42,50	A-[1+3+1]
DHB108581	VP6	NBR	145,00	170,00	40,50	A-[1+4+1]
DHB108582	VP6	NBR	145,00	175,00	49,50	A-[1+4+1]
DHB108910	VP7	NBR	145,00	170,00	47,00	A-[1+5+1]
DHB108911	VP7	NBR	145,00	175,00	57,50	A-[1+5+1]
DHB110852	VP5	FKM	145,00	170,00	35,00	A-[1+3+1]
DHB110853	VP5	FKM	145,00	175,00	42,50	A-[1+3+1]
DHB110983	VP6	NBR	145,00	170,00	41,00	A-[1+4+1]
DHB110984	VP6	NBR	145,00	170,00	44,00	A-[1+4+1]
DHB108280	VP5	NBR	146,05	168,27	31,75	A-[1+3+1]
DHB108583	VP6	NBR	146,05	168,27	36,00	A-[1+4+1]
DHB108912	VP7	NBR	146,05	168,27	41,27	A-[1+5+1]
DHB110854	VP5	FKM	146,05	168,27	31,75	A-[1+3+1]
DHB108281	VP5	NBR	150,00	170,00	30,00	A-[1+3+1]
DHB108282	VP5	NBR	150,00	170,00	30,00	B-[1+2+1+1]
DHB108283	VP5	NBR	150,00	175,00	36,50	A-[1+3+1]
DHB108284	VP5	NBR	150,00	180,00	45,00	A-[1+3+1]
DHB108285	VP5	NBR	150,00	180,00	45,00	B-[1+2+1+1]
DHB108584	VP6	NBR	150,00	175,00	42,00	A-[1+4+1]
DHB108913	VP7	NBR	150,00	170,00	40,00	C-[1+3+2+1]
DHB108914	VP7	NBR	150,00	175,00	48,50	A-[1+5+1]
DHB108915	VP7	NBR	150,00	180,00	60,00	A-[1+5+1]
DHB108916	VP7	NBR	150,00	180,00	60,00	B-[1+4+1+1]
DHB110855	VP5	FKM	150,00	175,00	36,50	A-[1+3+1]
DHB111019	VP7	NBR	150,00	170,00	40,00	B-[1+4+1+1]
DHB403119	VP5	NBR	150,00	170,00	30,00	B-[1+2+1+1]
DHB426371	VP7	FKM	150,00	170,00	40,00	C-[1+3+2+1]
DHB108286	VP5	NBR	151,60	165,10	22,22	A-[1+3+1]
DHB108585	VP6	NBR	151,60	165,10	25,69	A-[1+4+1]
DHB108917	VP7	NBR	151,60	165,10	30,16	A-[1+5+1]
DHB110856	VP5	FKM	151,60	165,10	22,22	A-[1+3+1]
DHB108287	VP5	NBR	152,40	165,10	22,22	A-[1+3+1]
DHB108288	VP5	NBR	152,40	177,80	39,69	A-[1+3+1]
DHB108586	VP6	NBR	152,40	165,10	24,90	A-[1+4+1]
DHB108587	VP6	NBR	152,40	177,80	46,33	A-[1+4+1]
DHB108918	VP7	NBR	152,40	165,10	28,57	A-[1+5+1]
DHB108919	VP7	NBR	152,40	177,80	53,97	A-[1+5+1]
DHB110857	VP5	FKM	152,40	165,10	22,22	A-[1+3+1]
DHB110858	VP5	FKM	152,40	177,80	39,69	A-[1+3+1]
DHB108289	VP5	NBR	153,19	172,24	25,40	A-[1+3+1]
DHB110859	VP5	FKM	153,19	172,24	25,40	A-[1+3+1]
DHB108290	VP5	NBR	155,00	175,00	22,50	B-[1+2+1+1]
DHB108291	VP5	NBR	155,00	175,00	30,00	A-[1+3+1]



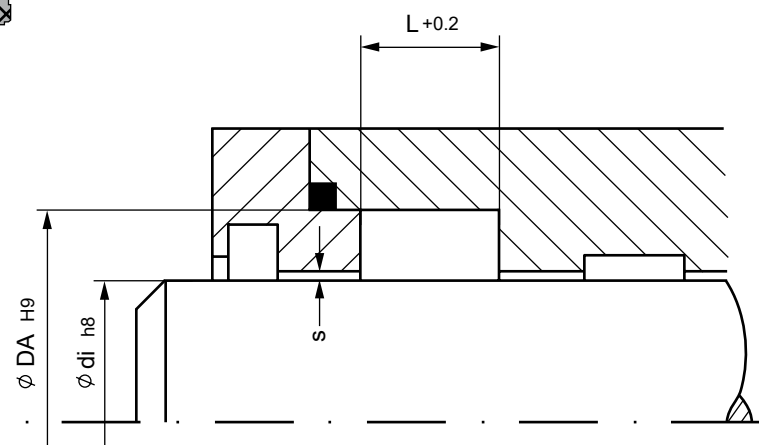
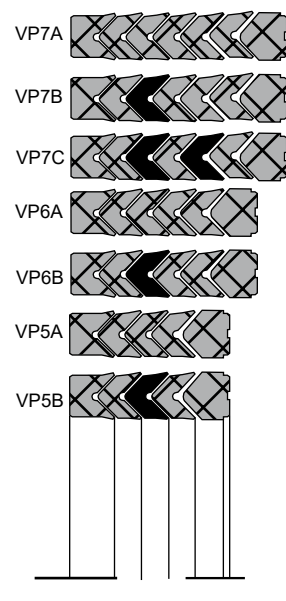
Art.-Nr.	Typ	Material	$\varnothing di$	$\varnothing DA$	L	Zusammenbau
DHB108292	VP5	NBR	155,00	180,00	30,50	A-[1+3+1]
DHB108293	VP5	NBR	155,00	185,00	40,00	A-[1+3+1]
DHB108589	VP6	NBR	155,00	175,00	34,50	A-[1+4+1]
DHB108590	VP6	NBR	155,00	180,00	36,00	A-[1+4+1]
DHB108591	VP6	NBR	155,00	185,00	46,50	A-[1+4+1]
DHB108921	VP7	NBR	155,00	175,00	40,00	A-[1+5+1]
DHB108922	VP7	NBR	155,00	180,00	42,50	A-[1+5+1]
DHB108923	VP7	NBR	155,00	185,00	54,00	A-[1+5+1]
DHB110860	VP5	NBR	155,00	175,00	22,50	A-[1+3+1]
DHB110861	VP5	FKM	155,00	175,00	30,00	A-[1+3+1]
DHB110862	VP5	FKM	155,00	180,00	30,50	A-[1+3+1]
DHB110863	VP5	FKM	155,00	185,00	40,00	A-[1+3+1]
DHB110985	VP6	NBR	155,00	175,00	26,00	A-[1+4+1]
DHB110986	VP6	NBR	155,00	175,00	26,00	A-[1+4+1]
DHB111020	VP7	NBR	155,00	175,00	29,50	A-[1+5+1]
DHB108294	VP5	NBR	158,75	171,45	27,78	A-[1+3+1]
DHB108592	VP6	NBR	158,75	171,45	31,64	A-[1+4+1]
DHB108924	VP7	NBR	158,75	171,45	36,51	A-[1+5+1]
DHB110864	VP5	FKM	158,75	171,45	27,78	A-[1+3+1]
DHB108295	VP5	NBR	160,00	180,00	30,00	A-[1+3+1]
DHB108297	VP5	NBR	160,00	185,00	40,00	A-[1+3+1]
DHB108298	VP5	NBR	160,00	185,00	40,00	B-[1+2+1+1]
DHB108299	VP5	NBR	160,00	190,00	33,00	A-[1+3+1]
DHB108300	VP5	NBR	160,00	190,00	45,00	A-[1+3+1]
DHB108301	VP5	NBR	160,00	190,00	45,00	B-[1+2+1+1]
DHB108459	VP5	FKM	160,00	190,00	45,00	A-[1+3+1]
DHB108593	VP6	NBR	160,00	185,00	47,00	A-[1+4+1]
DHB108594	VP6	NBR	160,00	190,00	49,50	A-[1+4+1]
DHB108925	VP7	NBR	160,00	180,00	40,00	A-[1+5+1]
DHB108926	VP7	NBR	160,00	185,00	55,00	A-[1+5+1]
DHB108927	VP7	NBR	160,00	190,00	60,00	A-[1+5+1]
DHB108928	VP7	NBR	160,00	190,00	60,00	B-[1+4+1+1]

Art.-Nr.	Typ	Material	$\varnothing di$	$\varnothing DA$	L	Zusammenbau
DHB109079	VP7	FKM	160,00	180,00	40,00	A-[1+5+1]
DHB110798	VP5	FKM	160,00	180,00	30,00	A-[1+3+1]
DHB110987	VP6	NBR	160,00	190,00	39,00	A-[1+4+1]
DHB111395	VP7	NBR	160,00	180,00	40,00	B-[1+4+1+1]
DHB111396	VP7	FKM	160,00	190,00	60,00	A-[1+5+1]
DHB404561	VP7	NBR	160,00	180,00	40,00	C-[1+3+2+1]
DHB108303	VP5	NBR	165,00	185,00	33,00	A-[1+3+1]
DHB108304	VP5	NBR	165,00	195,00	48,50	A-[1+3+1]
DHB108596	VP6	NBR	165,00	185,00	38,50	A-[1+4+1]
DHB108597	VP6	NBR	165,00	195,00	56,00	A-[1+4+1]
DHB108930	VP7	NBR	165,00	185,00	45,00	A-[1+5+1]
DHB108931	VP7	NBR	165,00	195,00	64,50	A-[1+5+1]
DHB110865	VP5	FKM	165,00	185,00	33,00	A-[1+3+1]
DHB108305	VP5	NBR	165,10	177,80	19,05	A-[1+3+1]
DHB108598	VP6	NBR	165,10	177,80	21,72	A-[1+4+1]
DHB108932	VP7	NBR	165,10	177,80	25,40	A-[1+5+1]
DHB110866	VP5	FKM	165,10	177,80	19,05	A-[1+3+1]
DHB108306	VP5	NBR	170,00	185,00	34,00	A-[1+3+1]
DHB108307	VP5	NBR	170,00	190,00	28,00	A-[1+3+1]
DHB108308	VP5	NBR	170,00	195,00	36,50	A-[1+3+1]
DHB108599	VP6	NBR	170,00	185,00	39,50	A-[1+4+1]
DHB108600	VP6	NBR	170,00	190,00	32,50	A-[1+4+1]
DHB108601	VP6	NBR	170,00	195,00	42,00	A-[1+4+1]
DHB108933	VP7	NBR	170,00	185,00	46,00	A-[1+5+1]
DHB108935	VP7	NBR	170,00	195,00	49,50	A-[1+5+1]
DHB110867	VP5	FKM	170,00	185,00	34,00	A-[1+3+1]
DHB110868	VP5	FKM	170,00	190,00	28,00	A-[1+3+1]
DHB400344	VP7	NBR	170,00	200,00	60,00	A-[1+5+1]
DHB401281	VP7	NBR	170,00	190,00	39,00	A-[1+5+1]
DHB401376	VP7	NBR	170,00	190,00	39,00	C-[1+3+2+1]
DHB418831	VP5	NBR	170,00	200,00	50,00	A-[1+3+1]
DHB423583	VP7	FKM	170,00	200,00	60,00	A-TH
DHB429004	VP5	NBR	170,00	200,00	45,00	A-[1+3+1]
DHB108309	VP5	NBR	175,00	200,00	36,50	A-[1+3+1]
DHB108310	VP5	NBR	175,00	205,00	45,00	A-[1+3+1]
DHB108602	VP6	NBR	175,00	200,00	42,00	A-[1+4+1]
DHB108603	VP6	NBR	175,00	205,00	52,00	A-[1+4+1]
DHB108936	VP7	NBR	175,00	200,00	49,50	A-[1+5+1]
DHB108937	VP7	NBR	175,00	205,00	60,00	A-[1+5+1]
DHB110869	VP5	FKM	175,00	200,00	36,50	A-[1+3+1]
DHB108311	VP5	NBR	177,80	190,50	22,22	A-[1+3+1]
DHB108312	VP5	NBR	177,80	203,20	38,10	A-[1+3+1]
DHB108604	VP6	NBR	177,80	190,50	25,69	A-[1+4+1]
DHB108605	VP6	NBR	177,80	203,20	43,95	A-[1+4+1]
DHB108938	VP7	NBR	177,80	190,50	30,16	A-[1+5+1]
DHB108939	VP7	NBR	177,80	203,20	50,80	A-[1+5+1]
DHB110870	VP5	FKM	177,80	190,50	22,22	A-[1+3+1]
DHB110871	VP5	NBR	177,80	196,85	28,57	A-[1+3+1]



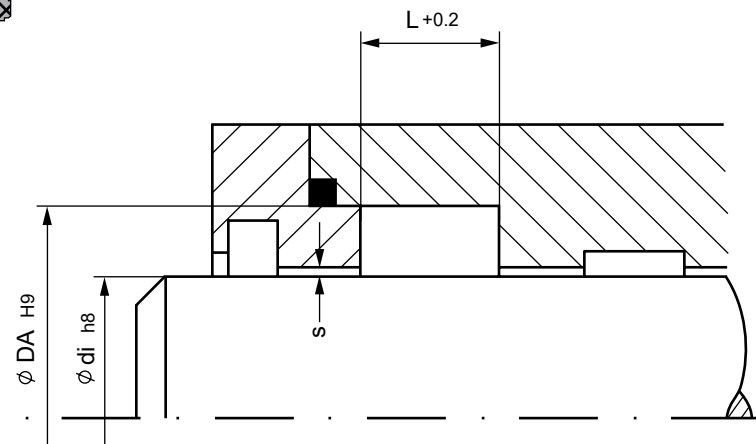
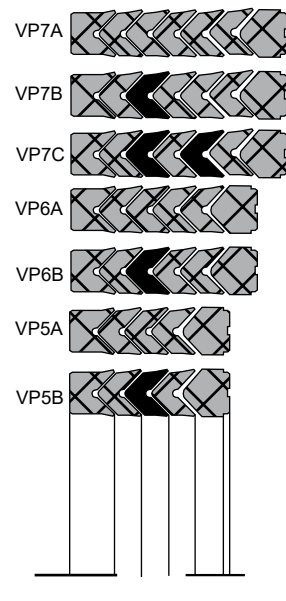
Art.-Nr.	Typ	Material	$\varnothing di$	$\varnothing DA$	L	Zusammenbau
DHB110988	VP6	NBR	177,80	196,85	33,33	A-[1+4+1]
DHB111022	VP7	NBR	177,80	196,85	38,10	A-[1+5+1]
DHB108313	VP5	NBR	180,00	200,00	30,00	A-[1+3+1]
DHB108315	VP5	NBR	180,00	205,00	32,00	A-[1+3+1]
DHB108317	VP5	NBR	180,00	210,00	45,00	B-[1+2+1+1]
DHB108318	VP5	NBR	180,00	210,00	45,00	A-[1+3+1]
DHB108606	VP6	NBR	180,00	205,00	37,00	A-[1+4+1]
DHB108607	VP6	NBR	180,00	205,00	40,00	A-[1+4+1]
DHB108608	VP6	NBR	180,00	210,00	49,50	A-[1+4+1]
DHB108940	VP7	NBR	180,00	200,00	40,00	A-[1+5+1]
DHB108942	VP7	NBR	180,00	205,00	43,00	A-[1+5+1]
DHB108943	VP7	NBR	180,00	210,00	60,00	A-[1+5+1]
DHB108944	VP7	NBR	180,00	210,00	60,00	B-[1+4+1+1]
DHB109080	VP7	FKM	180,00	200,00	40,00	C-[1+3+2+1]
DHB110800	VP5	FKM	180,00	210,00	45,00	A-[1+3+1]
DHB110872	VP5	FKM	180,00	205,00	32,00	A-[1+3+1]
DHB111023	VP7	NBR	180,00	200,00	40,00	B-[1+4+1+1]
DHB111382	VP5	FKM	180,00	200,00	30,00	A-[1+3+1]
DHB401381	VP7	NBR	180,00	200,00	40,00	C-[1+3+2+1]
DHB404575	VP5	FKM	180,00	210,00	45,00	B-[1+2+1+1]
DHB412689	VP7	FKM	180,00	210,00	60,00	B-[1+4+1+1]
DHB108319	VP5	NBR	185,00	205,00	27,00	A-[1+3+1]
DHB108320	VP5	NBR	185,00	210,00	24,00	A-[1+3+1]
DHB108609	VP6	NBR	185,00	205,00	31,50	A-[1+4+1]
DHB108610	VP6	NBR	185,00	210,00	28,00	A-[1+4+1]
DHB108945	VP7	NBR	185,00	205,00	37,00	A-[1+5+1]
DHB108946	VP7	NBR	185,00	210,00	33,00	A-[1+5+1]
DHB110873	VP5	FKM	185,00	205,00	27,00	A-[1+3+1]
DHB110874	VP5	FKM	185,00	210,00	24,00	A-[1+3+1]
DHB108316	VP5	FKM	190,00	215,00	36,00	A-[1+3+1]
DHB108321	VP5	NBR	190,00	210,00	30,00	A-[1+3+1]
DHB108322	VP5	NBR	190,00	215,00	36,00	A-[1+3+1]

Art.-Nr.	Typ	Material	$\varnothing di$	$\varnothing DA$	L	Zusammenbau
DHB108323	VP5	NBR	190,00	220,00	45,00	A-[1+3+1]
DHB108611	VP6	NBR	190,00	210,00	34,50	A-[1+4+1]
DHB108612	VP6	NBR	190,00	215,00	43,00	A-[1+4+1]
DHB108613	VP6	NBR	190,00	220,00	52,00	A-[1+4+1]
DHB108947	VP7	NBR	190,00	210,00	40,00	A-[1+5+1]
DHB108948	VP7	NBR	190,00	215,00	48,00	A-[1+5+1]
DHB108949	VP7	NBR	190,00	220,00	60,00	A-[1+5+1]
DHB110875	VP5	FKM	190,00	210,00	30,00	A-[1+3+1]
DHB110876	VP5	NBR	190,00	220,00	47,50	A-[1+3+1]
DHB110989	VP6	NBR	190,00	210,00	35,00	A-[1+4+1]
DHB411054	VP5	NBR	190,00	220,00	50,00	A-[1+3+1]
DHB422521	VP7	FKM	190,00	210,00	40,00	A-[1+5+1]
DHB108324	VP5	NBR	190,50	203,20	19,05	A-[1+3+1]
DHB108614	VP6	NBR	190,50	203,20	21,72	A-[1+4+1]
DHB108950	VP7	NBR	190,50	203,20	25,40	A-[1+5+1]
DHB110877	VP5	FKM	190,50	203,20	19,05	A-[1+3+1]
DHB108325	VP5	NBR	195,00	227,50	48,00	A-[1+3+1]
DHB108615	VP6	NBR	195,00	227,50	55,50	A-[1+4+1]
DHB108951	VP7	NBR	195,00	227,50	64,00	A-[1+5+1]
DHB412417	VP5	NBR	195,00	225,00	50,50	A-[1+3+1]
DHB108327	VP5	NBR	200,00	220,00	30,00	B-[1+2+1+1]
DHB108328	VP5	NBR	200,00	225,00	40,00	A-[1+3+1]
DHB108329	VP5	NBR	200,00	230,00	32,50	A-[1+3+1]
DHB108330	VP5	NBR	200,00	230,00	45,00	A-[1+3+1]
DHB108331	VP5	FKM	200,00	230,00	45,00	B-[1+2+1+1]
DHB108332	VP5	NBR	200,00	235,00	45,00	A-[1+3+1]
DHB108462	VP5	FKM	200,00	225,00	40,00	A-[1+3+1]
DHB108616	VP6	NBR	200,00	225,00	46,50	A-[1+4+1]
DHB108617	VP6	NBR	200,00	230,00	49,50	A-[1+4+1]
DHB108618	VP6	NBR	200,00	235,00	52,00	A-[1+4+1]
DHB108952	VP7	NBR	200,00	220,00	40,00	A-[1+5+1]
DHB108954	VP7	NBR	200,00	225,00	54,00	A-[1+5+1]
DHB108956	VP7	NBR	200,00	230,00	60,00	B-[1+4+1+1]
DHB108957	VP7	NBR	200,00	235,00	60,00	A-[1+5+1]
DHB109081	VP7	FKM	200,00	230,00	60,00	A-[1+5+1]
DHB110801	VP5	FKM	200,00	220,00	30,00	A-[1+3+1]
DHB110878	VP5	FKM	200,00	235,00	45,00	A-[1+3+1]
DHB111024	VP7	NBR	200,00	220,00	40,00	B-[1+4+1+1]
DHB111397	VP7	FKM	200,00	220,00	40,00	A-[1+5+1]
DHB406879	VP5	NBR	200,00	230,00	45,00	B-[1+2+1+1]
DHB108333	VP5	NBR	203,20	215,90	19,05	A-[1+3+1]
DHB108334	VP5	NBR	203,20	228,60	38,10	A-[1+3+1]
DHB108619	VP6	NBR	203,20	215,90	21,72	A-[1+4+1]
DHB108620	VP6	NBR	203,20	228,60	43,95	A-[1+4+1]
DHB108958	VP7	NBR	203,20	215,90	25,40	A-[1+5+1]
DHB108959	VP7	NBR	203,20	228,60	50,80	A-[1+5+1]
DHB110879	VP5	FKM	203,20	228,60	38,10	A-[1+3+1]
DHB108335	VP5	NBR	210,00	230,00	30,00	A-[1+3+1]



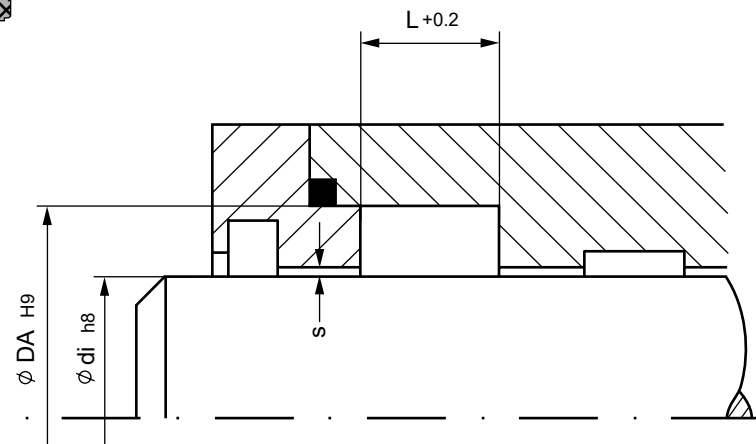
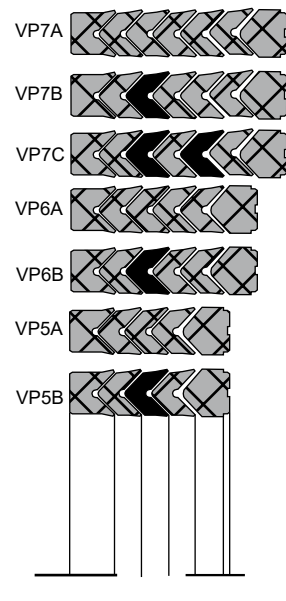
Art.-Nr.	Typ	Material	Ø di	Ø DA	L	Zusammenbau
DHB108336	VP5	NBR	210,00	235,00	30,00	A-[1+3+1]
DHB108337	VP5	NBR	210,00	240,00	45,00	A-[1+3+1]
DHB108338	VP5	NBR	210,00	240,00	45,00	B-[1+2+1+1]
DHB108339	VP5	NBR	210,00	250,00	47,00	A-[1+3+1]
DHB108463	VP5	FKM	210,00	240,00	45,00	B-[1+2+1+1]
DHB108621	VP6	NBR	210,00	230,00	34,50	A-[1+4+1]
DHB108622	VP6	NBR	210,00	235,00	34,50	A-[1+4+1]
DHB108623	VP6	NBR	210,00	250,00	54,00	A-[1+4+1]
DHB108960	VP7	NBR	210,00	230,00	40,00	A-[1+5+1]
DHB108961	VP7	NBR	210,00	235,00	40,00	A-[1+5+1]
DHB108962	VP7	NBR	210,00	240,00	60,00	A-[1+5+1]
DHB108963	VP7	NBR	210,00	240,00	62,00	A-[1+5+1]
DHB108964	VP7	NBR	210,00	250,00	62,00	A-[1+5+1]
DHB110802	VP5	FKM	210,00	240,00	45,00	A-[1+3+1]
DHB110880	VP5	FKM	210,00	230,00	30,00	A-[1+3+1]
DHB110881	VP5	FKM	210,00	235,00	30,00	A-[1+3+1]
DHB110882	VP5	FKM	210,00	250,00	47,00	A-[1+3+1]
DHB111388	VP6	NBR	210,00	235,00	37,00	A-[1+4+1]
DHB422955	VP7	FKM	210,00	230,00	40,00	A-[1+5+1]
DHB108341	VP5	NBR	215,00	235,00	34,00	A-[1+3+1]
DHB108342	VP5	NBR	215,00	245,00	45,00	A-[1+3+1]
DHB108343	VP5	NBR	215,00	245,00	45,00	B-[1+2+1+1]
DHB108625	VP6	NBR	215,00	235,00	39,50	A-[1+4+1]
DHB108966	VP7	NBR	215,00	235,00	46,00	A-[1+5+1]
DHB108967	VP7	NBR	215,00	245,00	60,00	A-[1+5+1]
DHB110883	VP5	FKM	215,00	235,00	34,00	A-[1+3+1]
DHB108344	VP5	NBR	220,00	240,00	30,00	A-[1+3+1]
DHB108626	VP6	NBR	220,00	240,00	34,50	A-[1+4+1]
DHB108627	VP6	NBR	220,00	250,00	49,50	A-[1+4+1]
DHB108969	VP7	NBR	220,00	240,00	40,00	A-[1+5+1]
DHB110884	VP5	FKM	220,00	240,00	30,00	A-[1+3+1]
DHB110990	VP6	NBR	220,00	250,00	55,00	A-[1+4+1]

Art.-Nr.	Typ	Material	Ø di	Ø DA	L	Zusammenbau
DHB111398	VP7	NBR	220,00	250,00	62,50	A-[1+5+1]
DHB400810	VP7	FKM	220,00	250,00	62,50	A-[1+5+1]
DHB403114	VP7	NBR	220,00	250,00	60,00	C-[1+3+2+1]
DHB430242	VP5	NBR	220,00	250,00	47,50	A-[1+3+1]
DHB108345	VP5	NBR	222,20	254,00	47,62	A-[1+3+1]
DHB108629	VP6	NBR	222,20	254,00	55,05	A-[1+4+1]
DHB108970	VP7	NBR	222,20	254,00	63,48	A-[1+5+1]
DHB110885	VP5	FKM	222,20	254,00	47,62	A-[1+3+1]
DHB108346	VP5	FKM	225,00	255,00	45,00	A-[1+3+1]
DHB108347	VP5	NBR	225,00	255,00	45,00	B-[1+2+1+1]
DHB108971	VP7	NBR	225,00	255,00	60,00	A-[1+5+1]
DHB108972	VP7	NBR	225,00	255,00	60,00	B-[1+4+1+1]
DHB412241	VP5	NBR	225,00	255,00	45,00	A-[1+3+1]
DHB108348	VP5	NBR	230,00	260,00	45,00	A-[1+3+1]
DHB108349	VP5	NBR	230,00	260,00	45,00	B-[1+2+1+1]
DHB108973	VP7	NBR	230,00	260,00	60,00	A-[1+5+1]
DHB108974	VP7	NBR	230,00	260,00	60,00	B-[1+4+1+1]
DHB414931	VP7	FKM	230,00	260,00	60,00	C-[1+3+2+1]
DHB108351	VP5	NBR	240,00	260,00	34,00	A-[1+3+1]
DHB108352	VP5	NBR	240,00	270,00	45,00	A-[1+3+1]
DHB108353	VP5	NBR	240,00	270,00	45,00	B-[1+2+1+1]
DHB108354	VP5	NBR	240,00	280,00	49,50	A-[1+3+1]
DHB108630	VP6	NBR	240,00	260,00	39,50	A-[1+4+1]
DHB108631	VP6	NBR	240,00	280,00	58,00	A-[1+4+1]
DHB108975	VP7	NBR	240,00	260,00	46,00	A-[1+5+1]
DHB108976	VP7	NBR	240,00	270,00	60,00	A-[1+5+1]
DHB108977	VP7	NBR	240,00	270,00	60,00	B-[1+4+1+1]
DHB108978	VP7	NBR	240,00	280,00	66,50	A-[1+5+1]
DHB110886	VP5	FKM	240,00	260,00	34,00	A-[1+3+1]
DHB419697	VP7	FKM	240,00	260,00	46,00	A-TH
DHB420592	VP6	NBR	240,00	270,00	52,50	A-[1+4+1]
DHB108355	VP5	NBR	250,00	270,00	30,00	A-[1+3+1]
DHB108356	VP5	NBR	250,00	280,00	45,00	B-[1+2+1+1]
DHB108357	VP5	NBR	250,00	280,00	49,00	A-[1+3+1]
DHB108358	VP5	NBR	250,00	280,00	50,00	A-[1+3+1]
DHB108360	VP5	NBR	250,00	285,00	45,00	A-[1+3+1]
DHB108632	VP6	NBR	250,00	270,00	34,50	A-[1+4+1]
DHB108633	VP6	NBR	250,00	280,00	56,50	A-[1+4+1]
DHB108634	VP6	NBR	250,00	285,00	52,00	A-[1+4+1]
DHB108979	VP7	NBR	250,00	270,00	40,00	A-[1+5+1]
DHB108980	VP7	FKM	250,00	280,00	65,00	A-[1+5+1]
DHB108981	VP7	NBR	250,00	285,00	60,00	A-[1+5+1]
DHB108982	VP7	NBR	250,00	290,00	65,00	A-[1+5+1]
DHB110887	VP5	FKM	250,00	270,00	30,00	A-[1+3+1]
DHB110888	VP5	FKM	250,00	280,00	49,00	A-[1+3+1]
DHB110889	VP5	FKM	250,00	285,00	45,00	A-[1+3+1]
DHB412817	VP7	NBR	250,00	280,00	65,00	A-[1+5+1]
DHB422682	VP7	FKM	250,00	270,00	40,00	A-[1+5+1]



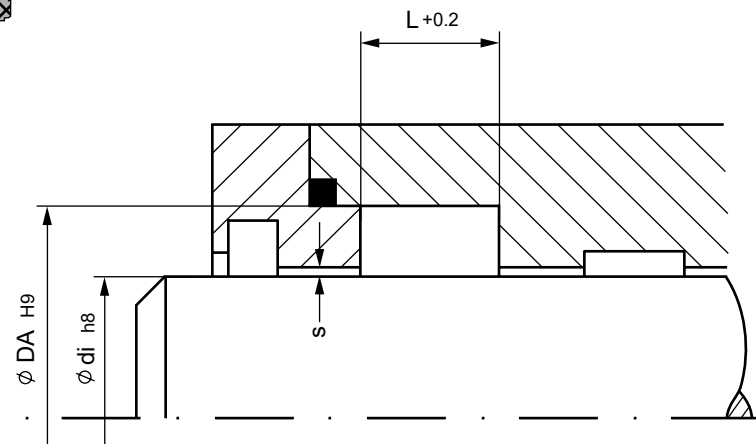
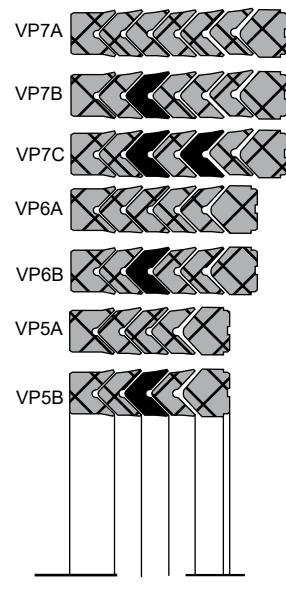
Art.-Nr.	Typ	Material	Ø di	Ø DA	L	Zusammenbau
DHB427022	VP5	NBR	250,00	280,00	40,00	A-[1+3+1]
DHB110890	VP5	NBR	255,00	285,00	50,00	A-[1+3+1]
DHB110991	VP6	NBR	255,00	285,00	58,50	A-[1+4+1]
DHB111026	VP7	NBR	255,00	285,00	67,00	A-[1+5+1]
DHB108361	VP5	NBR	260,00	280,00	28,00	A-[1+3+1]
DHB108362	VP5	NBR	260,00	290,00	45,00	A-[1+3+1]
DHB108635	VP6	NBR	260,00	280,00	32,50	A-[1+4+1]
DHB108636	VP6	NBR	260,00	290,00	52,00	A-[1+4+1]
DHB108983	VP7	NBR	260,00	280,00	38,00	A-[1+5+1]
DHB108984	VP7	NBR	260,00	290,00	60,00	A-[1+5+1]
DHB110891	VP5	FKM	260,00	280,00	28,00	A-[1+3+1]
DHB110892	VP5	FKM	260,00	290,00	45,00	A-[1+3+1]
DHB422957	VP7	FKM	260,00	280,00	38,00	A-[1+5+1]
DHB410456	VP6	NBR	270,00	300,00	52,00	A-[1+4+1]
DHB108363	VP5	NBR	280,00	300,00	30,00	A-[1+3+1]
DHB108364	VP5	NBR	280,00	310,00	45,00	A-[1+3+1]
DHB108365	VP5	NBR	280,00	310,00	45,00	B-[1+2+1+1]
DHB108366	VP5	NBR	280,00	320,00	60,00	A-[1+3+1]
DHB108637	VP6	NBR	280,00	300,00	34,50	A-[1+4+1]
DHB108638	VP6	NBR	280,00	310,00	49,50	A-[1+4+1]
DHB108639	VP6	NBR	280,00	310,00	52,00	A-[1+4+1]
DHB108640	VP6	NBR	280,00	320,00	67,00	A-[1+4+1]
DHB108985	VP7	NBR	280,00	300,00	40,00	A-[1+5+1]
DHB108986	VP7	NBR	280,00	310,00	60,00	A-[1+5+1]
DHB108987	VP7	NBR	280,00	320,00	78,00	A-[1+5+1]
DHB110893	VP5	FKM	280,00	300,00	30,00	A-[1+3+1]
DHB110894	VP5	FKM	280,00	310,00	45,00	A-[1+3+1]
DHB110895	VP5	FKM	280,00	320,00	58,00	A-[1+3+1]
DHB111389	VP6	NBR	280,00	310,00	50,50	A-[1+4+1]
DHB403268	VP7	NBR	280,00	300,00	40,00	A-[1+5+1]
DHB403501	VP7	FKM	280,00	300,00	40,00	A-[1+5+1]
DHB404462	VP7	NBR	280,00	320,00	80,00	C-[1+3+2+1]

Art.-Nr.	Typ	Material	Ø di	Ø DA	L	Zusammenbau
DHB422798	VP7	FKM	280,00	310,00	60,00	A-[1+5+1]
DHB108367	VP5	NBR	285,00	325,00	55,00	A-[1+3+1]
DHB108641	VP6	NBR	285,00	325,00	64,00	A-[1+4+1]
DHB108988	VP7	NBR	285,00	325,00	75,00	A-[1+5+1]
DHB110896	VP5	FKM	285,00	325,00	55,00	A-[1+3+1]
DHB108368	VP5	NBR	290,00	320,00	42,50	A-[1+3+1]
DHB108369	VP5	NBR	290,00	320,00	47,50	A-[1+3+1]
DHB108370	VP5	NBR	290,00	320,00	47,50	B-[1+2+1+1]
DHB108642	VP6	NBR	290,00	320,00	50,00	A-[1+4+1]
DHB108643	VP6	NBR	290,00	320,00	54,50	A-[1+4+1]
DHB108989	VP7	NBR	290,00	320,00	57,50	A-[1+5+1]
DHB108990	VP7	NBR	290,00	320,00	62,50	A-[1+5+1]
DHB110897	VP5	FKM	290,00	320,00	42,50	A-[1+3+1]
DHB108371	VP5	NBR	295,00	325,00	47,50	A-[1+3+1]
DHB108644	VP6	NBR	295,00	325,00	54,50	A-[1+4+1]
DHB108991	VP7	NBR	295,00	325,00	62,50	A-[1+5+1]
DHB110898	VP5	FKM	295,00	325,00	47,50	A-[1+3+1]
DHB108372	VP5	NBR	300,00	330,00	45,00	A-[1+3+1]
DHB108373	VP5	NBR	300,00	340,00	55,00	A-[1+3+1]
DHB108645	VP6	NBR	300,00	330,00	52,00	A-[1+4+1]
DHB108646	VP6	NBR	300,00	340,00	64,00	A-[1+4+1]
DHB108992	VP7	FKM	300,00	330,00	60,00	A-[1+5+1]
DHB108993	VP7	NBR	300,00	340,00	75,00	A-[1+5+1]
DHB110899	VP5	FKM	300,00	330,00	45,00	A-[1+3+1]
DHB110900	VP5	FKM	300,00	340,00	55,00	A-[1+3+1]
DHB402064	VP7	NBR	300,00	330,00	60,00	A-[1+5+1]
DHB409033	VP7	NBR	300,00	330,00	58,00	A-[1+5+1]
DHB108374	VP5	NBR	310,00	340,00	45,00	A-[1+3+1]
DHB108375	VP5	NBR	310,00	350,00	60,00	A-[1+3+1]
DHB108647	VP6	NBR	310,00	340,00	52,00	A-[1+4+1]
DHB108648	VP6	NBR	310,00	350,00	64,00	A-[1+4+1]
DHB108994	VP7	NBR	310,00	340,00	60,00	A-[1+5+1]
DHB108995	VP7	NBR	310,00	350,00	80,00	A-[1+5+1]
DHB110901	VP5	FKM	310,00	340,00	45,00	A-[1+3+1]
DHB412402	VP5	NBR	310,00	340,00	46,00	A-[1+3+1]
DHB108376	VP5	NBR	320,00	350,00	45,00	A-[1+3+1]
DHB108377	VP5	NBR	320,00	360,00	55,00	A-[1+3+1]
DHB108650	VP6	NBR	320,00	350,00	52,00	A-[1+4+1]
DHB108651	VP6	NBR	320,00	360,00	62,50	A-[1+4+1]
DHB108652	VP6	NBR	320,00	360,00	64,00	A-[1+4+1]
DHB108996	VP7	NBR	320,00	350,00	60,00	A-[1+5+1]
DHB108997	VP7	NBR	320,00	360,00	75,00	A-[1+5+1]
DHB110902	VP5	FKM	320,00	350,00	45,00	A-[1+3+1]
DHB110903	VP5	FKM	320,00	360,00	55,00	A-[1+3+1]
DHB110904	VP5	NBR	320,00	360,00	60,00	A-[1+3+1]
DHB110992	VP6	NBR	320,00	360,00	70,00	A-[1+4+1]
DHB111027	VP7	NBR	320,00	360,00	80,00	A-[1+5+1]
DHB111400	VP7	NBR	320,00	350,00	60,00	C-[1+3+2+1]



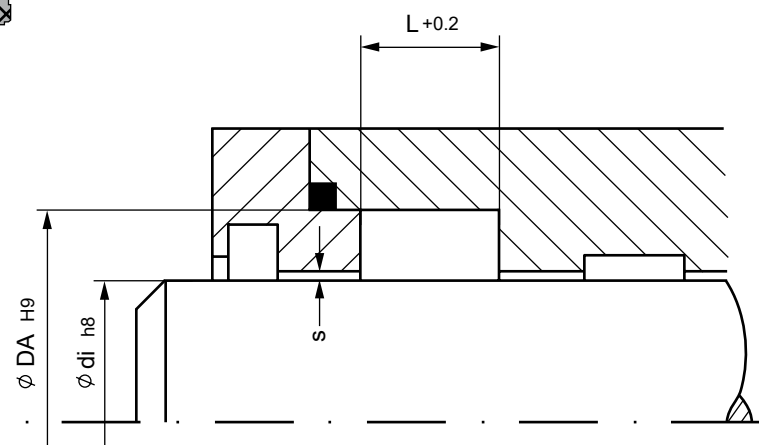
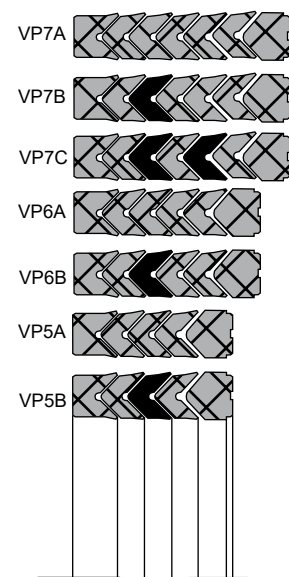
Art.-Nr.	Typ	Material	Ø di	Ø DA	L	Zusammenbau
DHB409339	VP7	FKM	320,00	350,00	60,00	A-TH
DHB423581	VP6	NBR	320,00	350,00	52,50	A-TH
DHB108378	VP5	NBR	325,00	355,00	45,00	A-[1+3+1]
DHB108653	VP6	NBR	325,00	355,00	52,00	A-[1+4+1]
DHB108998	VP7	NBR	325,00	355,00	60,00	A-[1+5+1]
DHB110905	VP5	FKM	325,00	355,00	45,00	A-[1+3+1]
DHB108379	VP5	NBR	330,00	360,00	40,00	A-[1+3+1]
DHB108380	VP5	NBR	330,00	370,00	55,00	A-[1+3+1]
DHB108654	VP6	NBR	330,00	360,00	47,00	A-[1+4+1]
DHB108655	VP6	NBR	330,00	370,00	64,00	A-[1+4+1]
DHB108999	VP7	NBR	330,00	360,00	55,00	A-[1+5+1]
DHB109000	VP7	NBR	330,00	370,00	75,00	A-[1+5+1]
DHB110906	VP5	FKM	330,00	370,00	55,00	A-[1+3+1]
DHB403439	VP6	NBR	330,00	360,00	50,00	A-[1+4+1]
DHB108382	VP5	NBR	335,00	365,00	45,00	A-[1+3+1]
DHB108657	VP6	NBR	335,00	365,00	52,00	A-[1+4+1]
DHB109002	VP7	NBR	335,00	365,00	60,00	A-[1+5+1]
DHB110907	VP5	FKM	335,00	365,00	45,00	A-[1+3+1]
DHB108383	VP5	NBR	340,00	370,00	45,00	A-[1+3+1]
DHB108384	VP5	NBR	340,00	380,00	55,00	A-[1+3+1]
DHB108658	VP6	NBR	340,00	370,00	52,00	A-[1+4+1]
DHB108659	VP6	NBR	340,00	380,00	57,50	A-[1+4+1]
DHB108660	VP6	NBR	340,00	380,00	64,00	A-[1+4+1]
DHB109003	VP7	NBR	340,00	370,00	60,00	A-[1+5+1]
DHB109004	VP7	NBR	340,00	380,00	75,00	A-[1+5+1]
DHB110908	VP5	FKM	340,00	370,00	45,00	A-[1+3+1]
DHB110909	VP5	FKM	340,00	380,00	55,00	A-[1+3+1]
DHB402062	VP7	NBR	340,00	380,00	75,00	A-[1+5+1]
DHB108386	VP5	NBR	350,00	380,00	45,00	A-[1+3+1]
DHB108387	VP5	NBR	350,00	390,00	60,00	A-[1+3+1]
DHB108662	VP6	NBR	350,00	380,00	52,00	A-[1+4+1]
DHB108663	VP6	NBR	350,00	390,00	64,00	B-[1+3+1+1]

Art.-Nr.	Typ	Material	Ø di	Ø DA	L	Zusammenbau
DHB108664	VP6	NBR	350,00	390,00	69,00	A-[1+4+1]
DHB109006	VP7	NBR	350,00	380,00	60,00	A-[1+5+1]
DHB109007	VP7	NBR	350,00	390,00	80,00	A-[1+5+1]
DHB110910	VP5	FKM	350,00	380,00	45,00	A-[1+3+1]
DHB403121	VP5	NBR	350,00	390,00	60,00	B-[1+2+1+1]
DHB108388	VP5	NBR	355,00	400,00	54,00	A-[1+3+1]
DHB108665	VP6	NBR	355,00	400,00	63,00	A-[1+4+1]
DHB109008	VP7	NBR	355,00	400,00	70,00	A-[1+5+1]
DHB110911	VP5	FKM	355,00	400,00	54,00	A-[1+3+1]
DHB108389	VP5	NBR	360,00	385,00	42,50	A-[1+3+1]
DHB108390	VP5	NBR	360,00	390,00	45,00	A-[1+3+1]
DHB108391	VP5	NBR	360,00	400,00	55,00	A-[1+3+1]
DHB108392	VP5	NBR	360,00	400,00	55,00	B-[1+2+1+1]
DHB108667	VP6	NBR	360,00	390,00	52,00	A-[1+4+1]
DHB108668	VP6	NBR	360,00	400,00	62,50	A-[1+4+1]
DHB108669	VP6	NBR	360,00	400,00	64,00	A-[1+4+1]
DHB109010	VP7	NBR	360,00	390,00	60,00	A-[1+5+1]
DHB109011	VP7	NBR	360,00	400,00	75,00	A-[1+5+1]
DHB110912	VP5	FKM	360,00	390,00	45,00	A-[1+3+1]
DHB110913	VP5	FKM	360,00	400,00	55,00	A-[1+3+1]
DHB402022	VP7	NBR	360,00	390,00	60,00	A-[1+5+1]
DHB108394	VP5	NBR	370,00	400,00	45,00	A-[1+3+1]
DHB108395	VP5	NBR	370,00	410,00	60,00	A-[1+3+1]
DHB108671	VP6	NBR	370,00	400,00	52,50	A-[1+4+1]
DHB108672	VP6	NBR	370,00	410,00	69,00	A-[1+4+1]
DHB109013	VP7	NBR	370,00	400,00	60,00	A-[1+5+1]
DHB109014	VP7	NBR	370,00	410,00	80,00	A-[1+5+1]
DHB110914	VP5	FKM	370,00	400,00	45,00	A-[1+3+1]
DHB110915	VP5	FKM	370,00	410,00	60,00	A-[1+3+1]
DHB108398	VP5	NBR	380,00	420,00	55,00	A-[1+3+1]
DHB108399	VP5	NBR	380,00	420,00	60,00	A-[1+3+1]
DHB108400	VP5	NBR	380,00	420,00	60,00	B-[1+2+1+1]
DHB108674	VP6	NBR	380,00	410,00	52,00	A-[1+4+1]
DHB108675	VP6	NBR	380,00	420,00	64,00	A-[1+4+1]
DHB108676	VP6	NBR	380,00	420,00	69,00	A-[1+4+1]
DHB109016	VP7	NBR	380,00	410,00	60,00	A-[1+5+1]
DHB109017	VP7	FKM	380,00	420,00	75,00	A-[1+5+1]
DHB109018	VP7	NBR	380,00	420,00	75,00	A-[1+5+1]
DHB110916	VP5	FKM	380,00	410,00	45,00	A-[1+3+1]
DHB110917	VP5	FKM	380,00	420,00	55,00	A-[1+3+1]
DHB402067	VP5	NBR	380,00	410,00	45,00	A-[1+3+1]
DHB108401	VP5	NBR	390,00	430,00	55,00	A-[1+3+1]
DHB108677	VP6	NBR	390,00	430,00	64,00	A-[1+4+1]
DHB109019	VP7	NBR	390,00	430,00	75,00	A-[1+5+1]
DHB110918	VP5	FKM	390,00	430,00	55,00	A-[1+3+1]
DHB406601	VP7	NBR	390,00	430,00	75,00	C-[1+3+2+1]
DHB108403	VP5	NBR	400,00	430,00	54,00	A-[1+3+1]
DHB108404	VP5	NBR	400,00	440,00	55,00	A-[1+3+1]



Art.-Nr.	Typ	Material	$\varnothing di$	$\varnothing DA$	L	Zusammenbau
DHB108679	VP6	NBR	400,00	430,00	61,50	A-[1+4+1]
DHB108680	VP6	NBR	400,00	440,00	64,00	A-[1+4+1]
DHB109021	VP7	NBR	400,00	430,00	70,00	A-[1+5+1]
DHB109022	VP7	NBR	400,00	440,00	75,00	A-[1+5+1]
DHB110919	VP5	FKM	400,00	430,00	54,00	A-[1+3+1]
DHB110920	VP5	FKM	400,00	440,00	55,00	A-[1+3+1]
DHB108405	VP5	NBR	410,00	450,00	55,00	A-[1+3+1]
DHB108681	VP6	NBR	410,00	450,00	64,00	A-[1+4+1]
DHB109023	VP7	NBR	410,00	450,00	75,00	A-[1+5+1]
DHB110922	VP5	FKM	410,00	450,00	55,00	A-[1+3+1]
DHB108407	VP5	NBR	420,00	460,00	60,00	A-[1+3+1]
DHB108683	VP6	NBR	420,00	460,00	70,00	A-[1+4+1]
DHB109025	VP7	NBR	420,00	460,00	80,00	A-[1+5+1]
DHB108408	VP5	NBR	425,00	465,00	56,00	A-[1+3+1]
DHB108684	VP6	NBR	425,00	465,00	64,00	A-[1+4+1]
DHB109026	VP7	NBR	425,00	465,00	74,00	A-[1+5+1]
DHB110923	VP5	FKM	425,00	465,00	56,00	A-[1+3+1]
DHB108409	VP5	NBR	440,00	480,00	60,00	A-[1+3+1]
DHB108685	VP6	NBR	440,00	480,00	69,00	A-[1+4+1]
DHB109027	VP7	NBR	440,00	480,00	80,00	A-[1+5+1]
DHB110924	VP5	FKM	440,00	480,00	60,00	A-[1+3+1]
DHB108411	VP5	NBR	450,00	490,00	55,00	A-[1+3+1]
DHB108687	VP6	NBR	450,00	490,00	64,00	A-[1+4+1]
DHB109029	VP7	NBR	450,00	490,00	75,00	A-[1+5+1]
DHB110925	VP5	FKM	450,00	490,00	55,00	A-[1+3+1]
DHB108413	VP5	NBR	460,00	500,00	60,00	A-[1+3+1]
DHB108689	VP6	NBR	460,00	500,00	69,00	A-[1+4+1]
DHB109031	VP7	NBR	460,00	500,00	80,00	A-[1+5+1]
DHB111384	VP5	FKM	460,00	500,00	60,00	A-[1+3+1]
DHB402317	VP6	NBR	460,00	500,00	70,00	A-[1+4+1]
DHB108414	VP5	NBR	480,00	510,00	50,00	A-[1+3+1]
DHB108415	VP5	NBR	480,00	520,00	60,00	A-[1+3+1]

Art.-Nr.	Typ	Material	$\varnothing di$	$\varnothing DA$	L	Zusammenbau
DHB108690	VP6	NBR	480,00	510,00	52,00	A-[1+4+1]
DHB108691	VP6	NBR	480,00	520,00	69,00	A-[1+4+1]
DHB109032	VP7	NBR	480,00	510,00	65,00	A-[1+5+1]
DHB109033	VP7	NBR	480,00	520,00	80,00	A-[1+5+1]
DHB110927	VP5	FKM	480,00	520,00	60,00	A-[1+3+1]
DHB108416	VP5	NBR	492,00	532,00	55,00	A-[1+3+1]
DHB108692	VP6	NBR	492,00	532,00	64,00	A-[1+4+1]
DHB109034	VP7	NBR	492,00	532,00	75,00	A-[1+5+1]
DHB110928	VP5	FKM	492,00	532,00	55,00	A-[1+3+1]
DHB108417	VP5	NBR	500,00	540,00	55,00	A-[1+3+1]
DHB108693	VP6	NBR	500,00	540,00	64,00	A-[1+4+1]
DHB109035	VP7	NBR	500,00	540,00	75,00	A-[1+5+1]
DHB110929	VP5	FKM	500,00	540,00	55,00	A-[1+3+1]
DHB108418	VP5	NBR	520,00	560,00	60,00	A-[1+3+1]
DHB108694	VP6	NBR	520,00	560,00	69,00	A-[1+4+1]
DHB109036	VP7	NBR	520,00	560,00	80,00	A-[1+5+1]
DHB110930	VP5	FKM	520,00	560,00	60,00	A-[1+3+1]
DHB108419	VP5	NBR	530,00	570,00	55,00	A-[1+3+1]
DHB108695	VP6	NBR	530,00	570,00	64,00	A-[1+4+1]
DHB109037	VP7	NBR	530,00	570,00	75,00	A-[1+5+1]
DHB108420	VP5	NBR	540,00	580,00	60,00	A-[1+3+1]
DHB108696	VP6	NBR	540,00	580,00	69,00	A-[1+4+1]
DHB110931	VP5	FKM	540,00	580,00	60,00	A-[1+3+1]
DHB108422	VP5	NBR	550,00	600,00	75,00	A-[1+3+1]
DHB108697	VP6	NBR	550,00	590,00	61,50	A-[1+4+1]
DHB108698	VP6	NBR	550,00	600,00	86,50	A-[1+4+1]
DHB109040	VP7	NBR	550,00	600,00	100,00	A-[1+5+1]
DHB110932	VP5	NBR	550,00	590,00	60,00	A-[1+3+1]
DHB110933	VP5	FKM	550,00	600,00	75,00	A-[1+3+1]
DHB110993	VP6	NBR	550,00	590,00	70,00	A-[1+4+1]
DHB108423	VP5	NBR	560,00	610,00	75,00	A-[1+3+1]
DHB108699	VP6	NBR	560,00	610,00	86,50	A-[1+4+1]
DHB109041	VP7	NBR	560,00	610,00	100,00	A-[1+5+1]
DHB110934	VP5	FKM	560,00	610,00	75,00	A-[1+3+1]
DHB110935	VP5	NBR	570,00	610,00	60,00	A-[1+3+1]
DHB110994	VP6	NBR	570,00	610,00	70,00	A-[1+4+1]
DHB111028	VP7	NBR	570,00	610,00	80,00	A-[1+5+1]
DHB108424	VP5	NBR	590,00	630,00	60,00	A-[1+3+1]
DHB108700	VP6	NBR	590,00	630,00	69,00	A-[1+4+1]
DHB109042	VP7	NBR	590,00	630,00	80,00	A-[1+5+1]
DHB110936	VP5	FKM	590,00	630,00	60,00	A-[1+3+1]
DHB432188	VP7	FKM	590,00	630,00	80,00	A-[1+5+1]
DHB108701	VP6	NBR	600,00	640,00	64,00	A-[1+4+1]
DHB109043	VP7	NBR	600,00	640,00	75,00	A-[1+5+1]
DHB110937	VP5	NBR	600,00	640,00	55,00	A-[1+3+1]
DHB410034	VP6	NBR	600,00	640,00	66,00	A-[1+4+1]
DHB108426	VP5	NBR	610,00	650,00	60,00	A-[1+3+1]
DHB109044	VP7	NBR	610,00	650,00	80,00	A-[1+5+1]



Art.-Nr.	Typ	Material	$\varnothing di$	$\varnothing DA$	L	Zusammenbau
DHB110938	VP5	FKM	610,00	650,00	60,00	A-[1+3+1]
DHB110995	VP6	NBR	610,00	650,00	70,00	A-[1+4+1]
DHB108428	VP5	NBR	640,00	680,00	60,00	A-[1+3+1]
DHB108704	VP6	NBR	640,00	680,00	69,00	A-[1+4+1]
DHB109046	VP7	NBR	640,00	680,00	80,00	A-[1+5+1]
DHB110939	VP5	FKM	640,00	680,00	60,00	A-[1+3+1]
DHB108429	VP5	NBR	650,00	690,00	60,00	A-[1+3+1]
DHB108705	VP6	NBR	650,00	690,00	70,00	A-[1+4+1]
DHB109047	VP7	NBR	650,00	690,00	80,00	A-[1+5+1]
DHB110940	VP5	FKM	650,00	690,00	60,00	A-[1+3+1]
DHB108432	VP5	NBR	700,00	740,00	60,00	A-[1+3+1]
DHB108708	VP6	NBR	700,00	740,00	69,00	A-[1+4+1]
DHB109050	VP7	NBR	700,00	740,00	80,00	A-[1+5+1]
DHB110941	VP5	FKM	700,00	740,00	60,00	A-[1+3+1]
DHB108435	VP5	NBR	800,00	840,00	56,00	A-[1+3+1]
DHB109053	VP7	NBR	800,00	840,00	76,00	A-[1+5+1]
DHB108437	VP5	NBR	850,00	890,00	56,00	A-[1+3+1]
DHB108438	VP5	NBR	850,00	900,00	75,00	A-[1+3+1]
DHB108713	VP6	NBR	850,00	890,00	65,00	A-[1+4+1]
DHB108714	VP6	NBR	850,00	900,00	86,50	A-[1+4+1]
DHB109055	VP7	NBR	850,00	890,00	76,00	A-[1+5+1]
DHB109056	VP7	NBR	850,00	900,00	100,00	A-[1+5+1]
DHB110996	VP6	NBR	850,00	900,00	87,50	A-[1+4+1]
DHB108439	VP5	NBR	1.000,00	1050,00	75,00	A-[1+3+1]
DHB108715	VP6	NBR	1.000,00	1050,00	86,50	A-[1+4+1]
DHB109057	VP7	NBR	1.000,00	1050,00	100,00	A-[1+5+1]

SealConcept
DICHTUNGEN & HYDRAULIK

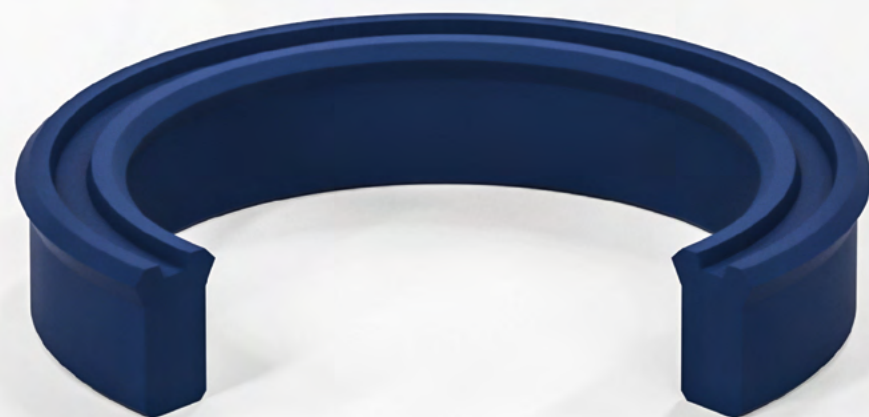
DICHTUNGEN

Besuchen Sie unseren neuen **Online-Shop!**

www.sealconcept.com/de/shop

T7 [S]

einfachwirkende kompakte Stangendichtung



TECHNISCHE BESCHREIBUNG

Bestandteile

- Polyurethan-Kompakt-Nutring mit symmetrischem Profil

Funktion

- Abdichtung der Dichtlippen gegen Einbauraum und Gegenfläche durch konstruktive Vorspannung der Dichtlippen und Unterstützung durch den vorherrschenden Betriebsdruck
- sichere Dichtfunktion sowohl in Niedrig- als auch im Hochdruckbereich

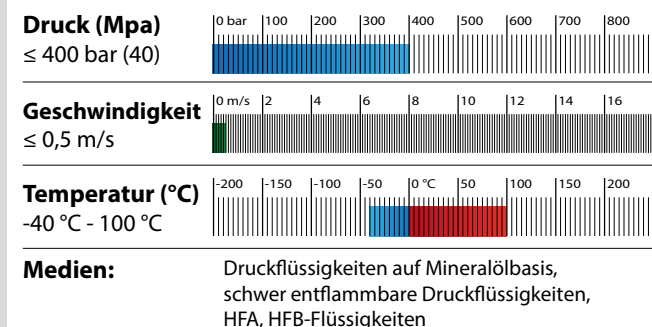
Eigenschaften

- leichte Montage
- guten Abriebwiderstand

Einsatz

- Standarddichtung für den universellen Einsatz in kleinen Einbauräumen
- breiter Anwendungsbereich in Mobil- und Stationärhydraulik

Einsatzgrenzen



Empfohlene Oberflächengüte

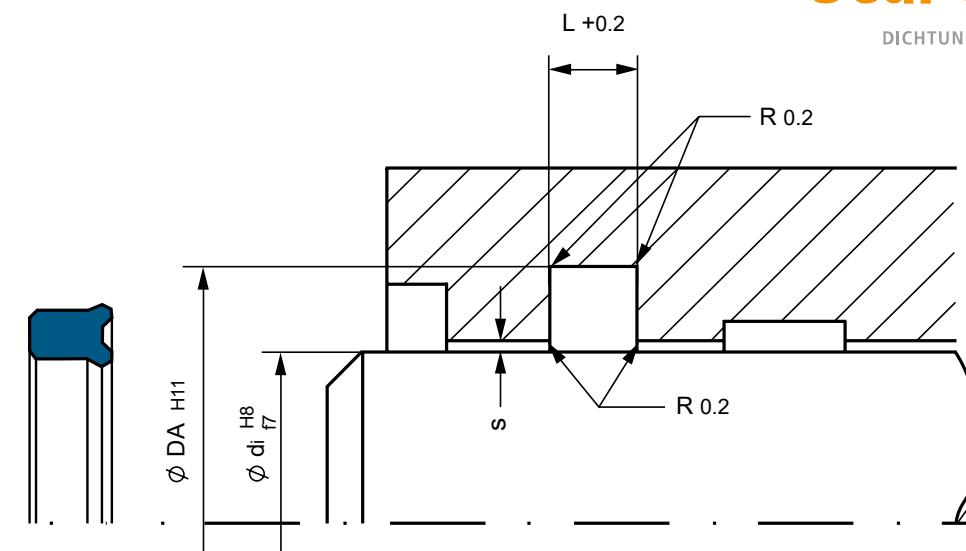
Rauhtiefen	R _a	R _t
Nutgrund	≤ 1,6 μm	≤ 16 μm
Nutflanken	≤ 1,6 μm	≤ 16 μm
Lauffläche	≤ 0,3 μm	≤ 3 μm

Materialqualitäten

Dichtelement **PU** Polyurethan 93 Shore A

Druck bar (Mpa) / Spaltmaße s (mm)

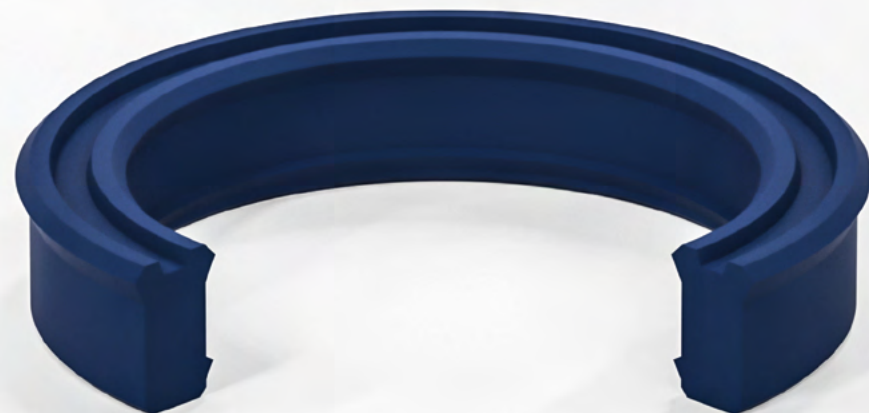
100 (10)	0,80
200 (20)	0,40
250 (25)	0,35
300 (30)	0,25
400 (40)	0,17



Art.-Nr.	Typ	Material	Ø di	Ø DA	L
DHA116809	S	PU	12,00	17,00	4,00
DHA116810	S	PU	12,00	18,00	5,00
DHA116811	S	PU	14,00	19,00	5,30
DHA116812	S	PU	16,00	20,00	3,80
DHA116813	S	PU	16,00	22,00	4,50
DHA116814	S	PU	20,00	25,00	4,50
DHA116815	S	PU	22,00	28,00	5,50
DHA116816	S	PU	22,00	30,00	6,30
DHA116817	S	PU	22,00	32,00	9,00
DHA116818	S	PU	25,00	32,00	5,00
DHA116819	S	PU	25,00	33,00	6,30
DHA116820	S	PU	28,00	35,00	4,50
DHA116821	S	PU	35,00	42,00	5,00
DHA116822	S	PU	56,00	66,00	7,50
DHA116823	S	PU	85,70	111,10	15,00
DHA116824	S	PU	140,00	155,50	6,30

T7L [SD]

einfachwirkende kompakte Stangendichtung mit Stützlippe



TECHNISCHE BESCHREIBUNG

Bestandteile

- Polyurethan-Nutring mit asymmetrischem Profil

Funktion

- Abdichtung der Dichtlippen gegen Einbauraum und Gegenfläche durch konstruktive Vorspannung der Dichtlippen und Unterstützung durch den vorherrschenden Betriebsdruck

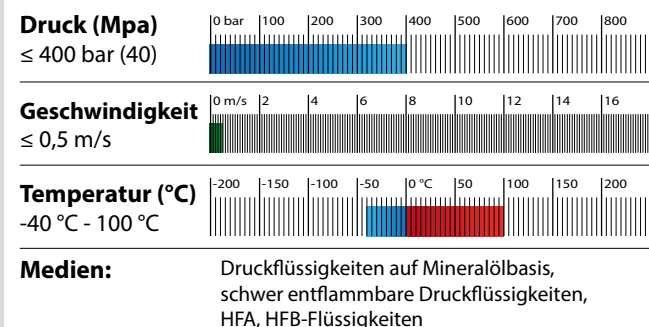
Eigenschaften

- in der Ausführung mit Sekundärlippe geringe Reibung durch das Schmiermitteldepot zwischen beiden Lippen. Dadurch Senkung der Stick-Slip-Neigung und Sicherung der Stangendichtung gegen Kippen im Einbauraum.

Einsatz

- Standarddichtung für den universellen Einsatz in kleinen Einbauräumen
- breiter Anwendungsbereich in Mobil- und Stationärhydraulik

Einsatzgrenzen



Empfohlene Oberflächengüte

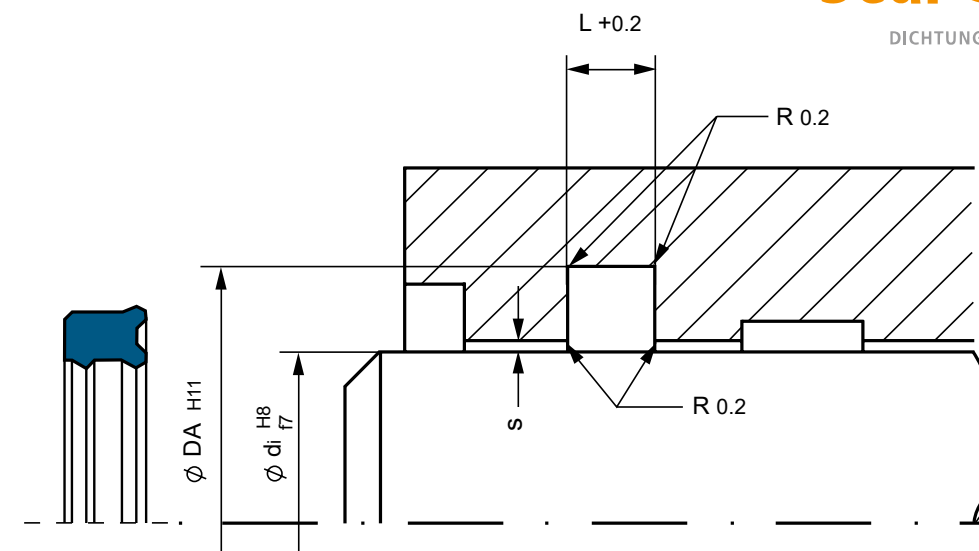
Rauhtiefen	R _a	R _t
Nutgrund	≤ 1,6 µm	≤ 16 µm
Nutflanken	≤ 1,6 µm	≤ 16 µm
Lauffläche	≤ 0,3 µm	≤ 3 µm

Materialqualitäten

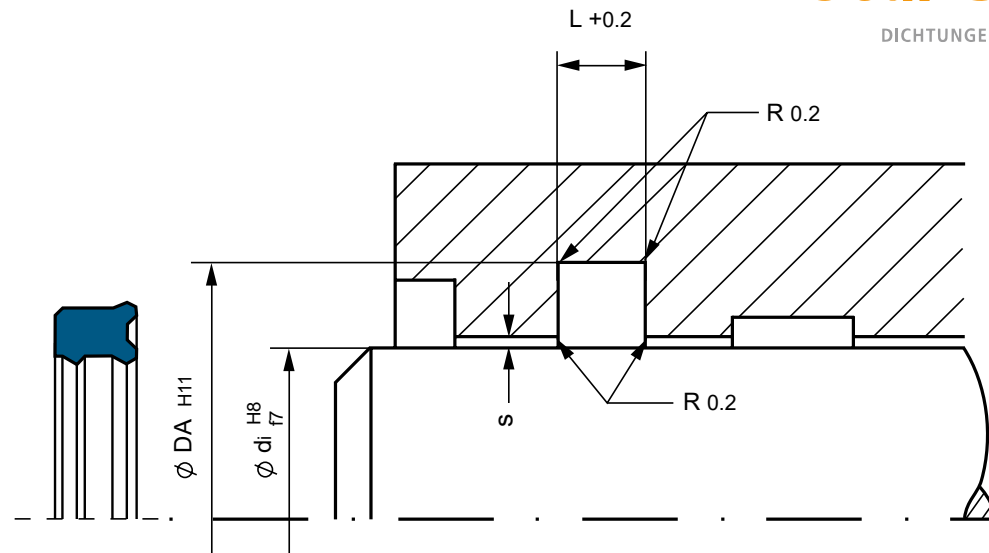
Dichtelement PU Polyurethan 93 Shore A

Druck bar (Mpa) / Spaltmaße s (mm)

100 (10)	0,80
200 (20)	0,40
250 (25)	0,35
300 (30)	0,25
400 (40)	0,17

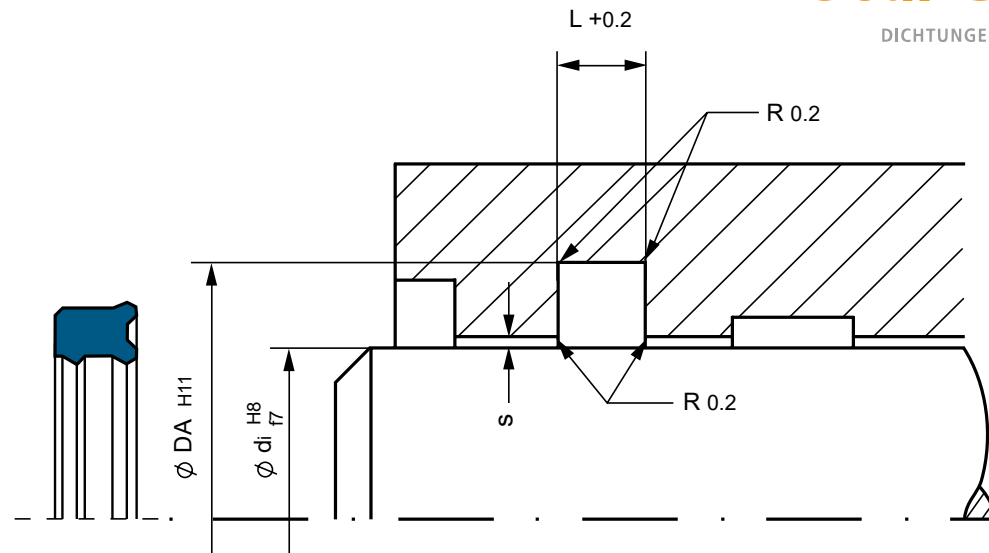


Art.-Nr.	Typ	Material	Ø di	Ø DA	L
DHA116892	SD	PU	6,00	14,00	6,30
DHA116893	SD	PU	8,00	15,00	6,30
DHA116894	SD	PU	8,00	16,00	6,30
DHA116895	SD	PU	10,00	16,00	5,40
DHA116896	SD	PU	10,00	18,00	6,30
DHA116898	SD	PU	12,00	19,00	6,10
DHA116899	SD	PU	12,00	19,00	6,30
DHA116900	SD	PU	12,00	20,00	6,30
DHA116901	SD	PU	12,00	23,00	7,50
DHA116902	SD	PU	14,00	20,00	5,30
DHA116903	SD	PU	14,00	22,00	6,30
DHA116904	SD	PU	15,00	21,50	5,00
DHA116905	SD	PU	15,00	23,00	6,30
DHA116906	SD	PU	16,00	24,00	6,30
DHA116907	SD	PU	18,00	24,00	5,20
DHA116908	SD	PU	18,00	25,00	5,70
DHA116909	SD	PU	18,00	26,00	6,30
DHA116910	SD	PU	18,00	26,00	9,00
DHA116911	SD	PU	18,00	28,00	6,30
DHA116912	SD	PU	18,00	28,00	8,00
DHA116913	SD	PU	20,00	26,00	5,50
DHA116914	SD	PU	20,00	26,00	6,00
DHA116915	SD	PU	20,00	27,00	6,30
DHA116916	SD	PU	20,00	28,00	6,30
DHA116917	SD	PU	20,00	28,00	8,00
DHA116918	SD	PU	20,00	30,00	5,00
DHA116919	SD	PU	20,00	30,00	8,00
DHA116920	SD	PU	22,00	30,00	6,30
DHA116921	SD	PU	22,00	30,00	7,00
DHA116922	SD	PU	22,00	30,00	8,00
DHA116923	SD	PU	22,00	32,00	8,00
DHA116924	SD	PU	22,00	32,00	9,00



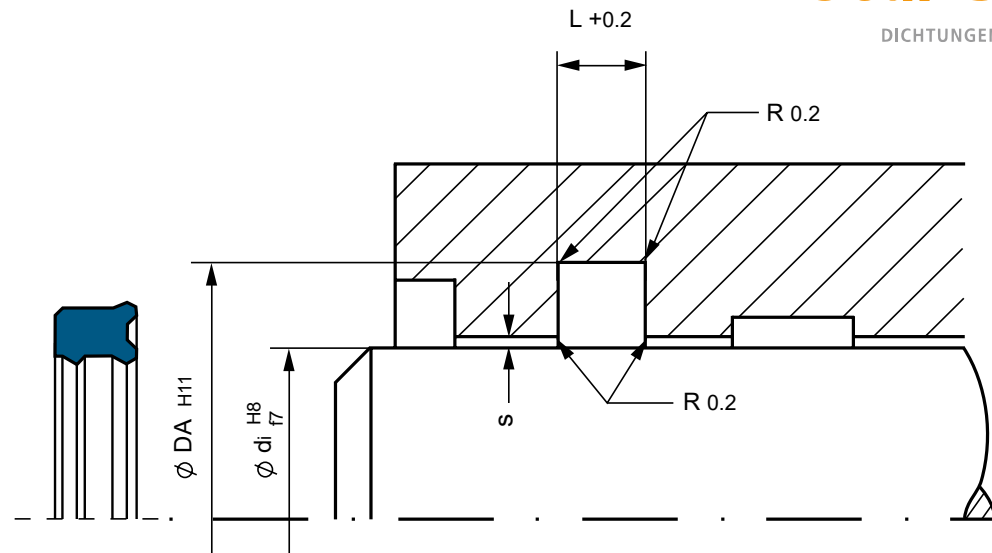
Art.-Nr.	Typ	Material	Ø di	Ø DA	L
DHA116925	SD	PU	24,00	34,00	6,50
DHA116926	SD	PU	25,00	33,00	6,30
DHA116927	SD	PU	25,00	33,00	7,50
DHA116928	SD	PU	25,00	33,00	8,00
DHA116929	SD	PU	25,00	33,00	9,00
DHA116930	SD	PU	25,00	35,00	6,30
DHA116931	SD	PU	25,00	35,00	8,00
DHA116932	SD	PU	25,00	35,00	9,00
DHA116933	SD	PU	25,00	36,00	6,00
DHA125150	SD	PU	25,00	32,00	7,00
DHA116934	SD	PU	27,00	37,00	6,30
DHA116935	SD	PU	28,00	36,00	6,30
DHA116936	SD	PU	28,00	36,00	9,00
DHA116938	SD	PU	28,00	38,00	8,00
DHA116939	SD	PU	30,00	38,00	6,30
DHA116940	SD	PU	30,00	38,00	8,00
DHA116941	SD	PU	30,00	38,00	9,00
DHA116942	SD	PU	30,00	40,00	7,50
DHA116943	SD	PU	30,00	40,00	8,00
DHA116944	SD	PU	30,00	40,00	11,00
DHA116945	SD	PU	32,00	40,00	6,30
DHA116946	SD	PU	32,00	40,00	7,70
DHA116947	SD	PU	32,00	40,00	9,00
DHA116948	SD	PU	32,00	42,00	8,00
DHA116949	SD	PU	32,00	42,00	9,00
DHA116950	SD	PU	32,00	42,00	11,00
DHA116951	SD	PU	32,00	47,00	11,00
DHA116952	SD	PU	34,00	41,00	5,50
DHA116953	SD	PU	35,00	43,00	6,30
DHA116954	SD	PU	35,00	43,00	7,00
DHA116955	SD	PU	35,00	43,00	9,00
DHA116957	SD	PU	35,00	44,00	8,00

Art.-Nr.	Typ	Material	Ø di	Ø DA	L
DHA116958	SD	PU	35,00	45,00	6,30
DHA116960	SD	PU	35,00	45,00	11,00
DHA116961	SD	PU	35,00	45,00	13,50
DHA116962	SD	PU	35,00	50,00	11,00
DHA116963	SD	PU	36,00	44,00	6,30
DHA116964	SD	PU	36,00	44,00	7,00
DHA116965	SD	PU	36,00	44,00	9,00
DHA116966	SD	PU	36,00	46,00	8,00
DHA116967	SD	PU	36,00	46,00	11,00
DHA116968	SD	PU	37,00	47,00	8,00
DHA116969	SD	PU	37,00	47,00	9,00
DHA116970	SD	PU	37,00	47,00	11,00
DHA116971	SD	PU	38,00	45,00	7,00
DHA116972	SD	PU	38,00	48,00	7,00
DHA116973	SD	PU	38,00	50,00	9,50
DHA116974	SD	PU	40,00	48,00	6,30
DHA116975	SD	PU	40,00	48,00	7,00
DHA116976	SD	PU	40,00	48,00	9,00
DHA116977	SD	PU	40,00	50,00	6,30
DHA116978	SD	PU	40,00	50,00	8,00
DHA116979	SD	PU	40,00	50,00	11,00
DHA116980	SD	PU	40,00	55,00	11,00
DHA116981	SD	PU	42,00	50,00	7,00
DHA116982	SD	PU	42,00	52,00	9,00
DHA116983	SD	PU	42,00	53,00	10,00
DHA116984	SD	PU	45,00	53,00	5,70
DHA116985	SD	PU	45,00	53,00	6,30
DHA116986	SD	PU	45,00	53,00	9,00
DHA116987	SD	PU	45,00	55,00	6,30
DHA116988	SD	PU	45,00	55,00	8,00
DHA116989	SD	PU	45,00	55,00	11,00
DHA116990	SD	PU	45,00	57,00	10,00
DHA116991	SD	PU	45,00	60,00	11,00
DHA116992	SD	PU	45,00	60,00	12,50
DHA116993	SD	PU	46,00	54,00	8,50
DHA116994	SD	PU	48,00	60,00	7,00
DHA116995	SD	PU	50,00	58,00	9,00
DHA116996	SD	PU	50,00	60,00	8,00
DHA116997	SD	PU	50,00	60,00	10,00
DHA116998	SD	PU	50,00	60,00	11,00
DHA116999	SD	PU	50,00	62,00	9,00
DHA117000	SD	PU	50,00	62,00	11,00
DHA117001	SD	PU	50,00	65,00	11,00
DHA117002	SD	PU	50,00	65,00	12,50
DHA117003	SD	PU	50,00	70,00	14,50
DHA414206	SD	PU	52,00	64,00	11,00
DHA117004	SD	PU	55,00	63,00	9,00
DHA117005	SD	PU	55,00	65,00	8,00

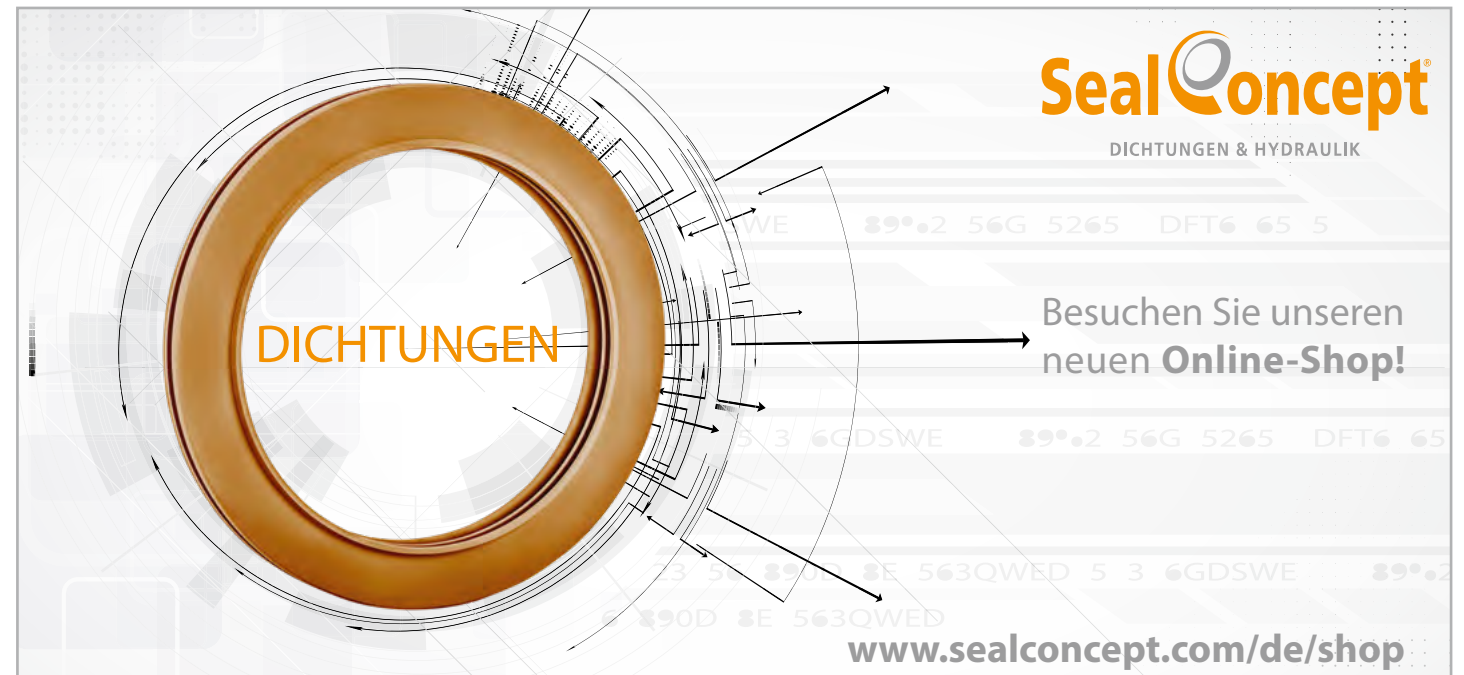


Art.-Nr.	Typ	Material	Ø di	Ø DA	L
DHA117006	SD	PU	55,00	65,00	11,00
DHA117007	SD	PU	55,00	65,00	13,00
DHA117008	SD	PU	55,00	70,00	10,50
DHA117009	SD	PU	56,00	66,00	7,50
DHA117010	SD	PU	56,00	66,00	11,00
DHA117011	SD	PU	56,00	71,00	10,50
DHA117012	SD	PU	56,00	71,00	12,50
DHA117013	SD	PU	60,00	68,00	8,00
DHA117014	SD	PU	60,00	68,00	9,00
DHA117015	SD	PU	60,00	68,00	12,50
DHA117016	SD	PU	60,00	70,00	8,00
DHA117017	SD	PU	60,00	70,00	11,00
DHA117018	SD	PU	60,00	70,00	12,50
DHA117019	SD	PU	60,00	70,00	13,00
DHA117020	SD	PU	60,00	72,00	10,00
DHA117021	SD	PU	60,00	75,00	11,00
DHA117023	SD	PU	61,00	69,00	8,50
DHA117024	SD	PU	63,00	71,00	9,00
DHA117025	SD	PU	63,00	73,00	11,00
DHA117026	SD	PU	63,00	75,00	9,50
DHA117027	SD	PU	63,00	75,00	11,00
DHA117028	SD	PU	63,00	78,00	12,50
DHA117029	SD	PU	65,00	71,00	9,00
DHA117030	SD	PU	65,00	73,00	9,00
DHA117031	SD	PU	65,00	75,00	13,00
DHA117032	SD	PU	65,00	77,00	9,50
DHA117033	SD	PU	68,00	76,00	9,00
DHA117034	SD	PU	70,00	78,00	9,00
DHA117035	SD	PU	70,00	80,00	7,50
DHA117036	SD	PU	70,00	80,00	8,00
DHA117037	SD	PU	70,00	80,00	11,00
DHA117038	SD	PU	70,00	80,00	13,00

Art.-Nr.	Typ	Material	Ø di	Ø DA	L
DHA117039	SD	PU	70,00	82,00	10,00
DHA117040	SD	PU	70,00	85,00	12,00
DHA117041	SD	PU	75,00	83,00	9,00
DHA117042	SD	PU	75,00	85,00	8,00
DHA117044	SD	PU	75,00	90,00	11,50
DHA117045	SD	PU	76,00	84,00	8,50
DHA117046	SD	PU	78,00	90,00	13,00
DHA117047	SD	PU	80,00	88,00	9,00
DHA117048	SD	PU	80,00	88,00	12,50
DHA117049	SD	PU	80,00	89,00	11,00
DHA117050	SD	PU	80,00	90,00	8,00
DHA117051	SD	PU	80,00	90,00	13,00
DHA117052	SD	PU	80,00	92,00	9,60
DHA117053	SD	PU	80,00	95,00	12,00
DHA117054	SD	PU	80,00	96,00	10,50
DHA117055	SD	PU	82,00	94,00	9,00
DHA117056	SD	PU	85,00	93,00	7,50
DHA117057	SD	PU	85,00	93,00	9,00
DHA117058	SD	PU	85,00	95,00	8,00
DHA117059	SD	PU	85,00	95,00	13,00
DHA117060	SD	PU	85,00	97,00	9,50
DHA117061	SD	PU	85,00	100,00	12,50
DHA117062	SD	PU	88,00	96,00	8,50
DHA117063	SD	PU	88,90	101,60	10,50
DHA117064	SD	PU	90,00	100,00	11,00
DHA117065	SD	PU	90,00	102,00	10,00
DHA117066	SD	PU	90,00	105,00	12,50
DHA117067	SD	PU	91,00	99,00	8,50
DHA117068	SD	PU	95,00	103,00	9,00
DHA117069	SD	PU	95,00	104,00	11,00
DHA117070	SD	PU	95,00	112,00	12,00
DHA117071	SD	PU	97,00	107,00	11,00
DHA117072	SD	PU	100,00	108,00	8,00
DHA117073	SD	PU	100,00	108,00	9,00
DHA117074	SD	PU	100,00	108,00	12,50
DHA117075	SD	PU	100,00	115,00	12,50
DHA117076	SD	PU	101,60	114,30	10,50
DHA117077	SD	PU	104,00	116,00	9,00
DHA117078	SD	PU	105,00	113,00	9,00
DHA407779	SD	PU	105,00	120,00	12,20
DHA117079	SD	PU	107,00	115,00	8,50
DHA117080	SD	PU	110,00	119,00	11,00
DHA117081	SD	PU	110,00	125,00	12,00
DHA117082	SD	PU	112,00	122,00	11,50
DHA117083	SD	PU	114,30	127,00	10,50
DHA117084	SD	PU	118,00	128,00	11,00
DHA117085	SD	PU	120,00	128,00	12,50
DHA117086	SD	PU	120,00	130,00	8,00

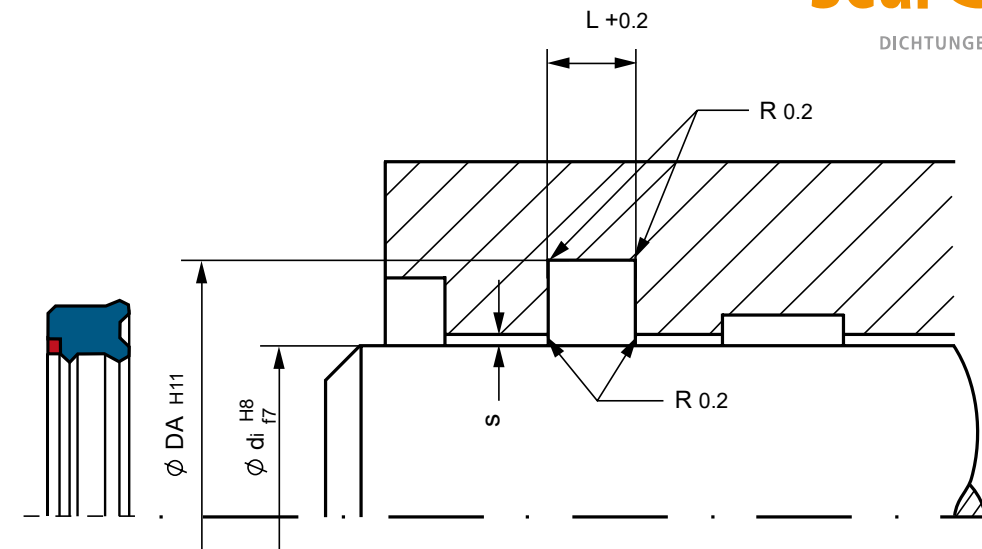
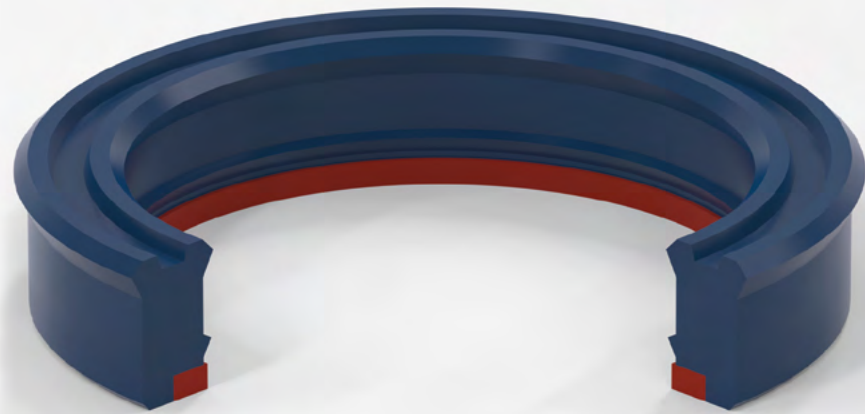


Art.-Nr.	Typ	Material	$\varnothing di$	$\varnothing DA$	L
DHA117087	SD	PU	120,00	130,00	15,00
DHA117088	SD	PU	120,00	140,00	13,00
DHA117089	SD	PU	125,00	133,00	7,50
DHA117090	SD	PU	126,00	134,00	8,50
DHA117091	SD	PU	129,00	141,00	9,00
DHA117092	SD	PU	130,00	150,00	13,00
DHA117093	SD	PU	135,00	143,00	9,00
DHA117094	SD	PU	135,00	145,00	13,00
DHA117095	SD	PU	140,00	148,00	12,50
DHA117096	SD	PU	140,00	150,00	11,00
DHA117097	SD	PU	140,00	150,00	12,50
DHA117098	SD	PU	140,00	155,00	9,00
DHA117099	SD	PU	140,00	160,00	12,50
DHA117100	SD	PU	145,00	153,00	8,50
DHA117101	SD	PU	150,00	160,00	13,50
DHA117102	SD	PU	150,00	170,00	13,00
DHA117103	SD	PU	154,00	166,00	11,00
DHA117104	SD	PU	160,00	170,00	13,00
DHA117105	SD	PU	175,00	185,00	13,00
DHA117106	SD	PU	180,00	190,00	13,50
DHA117107	SD	PU	180,00	192,00	11,00
DHA117108	SD	PU	180,00	200,00	13,00
DHA117109	SD	PU	190,00	210,00	13,00
DHA117110	SD	PU	210,00	230,00	16,00



T7LS [SDA]

(SDA) einfachwirkende kompakte Stangendichtung mit Stützlippe, 2-teilig



TECHNISCHE BESCHREIBUNG

Bestandteile

- Polyurethan-Nutring mit asymmetrischem Profil
- Polyacetal-Stützring

Funktion

- Abdichtung der Dichtlippen gegen Einbauraum und Gegenfläche durch konstruktive Vorspannung der Dichtlippen und Unterstützung durch den vorherrschenden Betriebsdruck
- Stützring schützt gegen Spaltextrusion
- Abdichtung bei hohem Druck

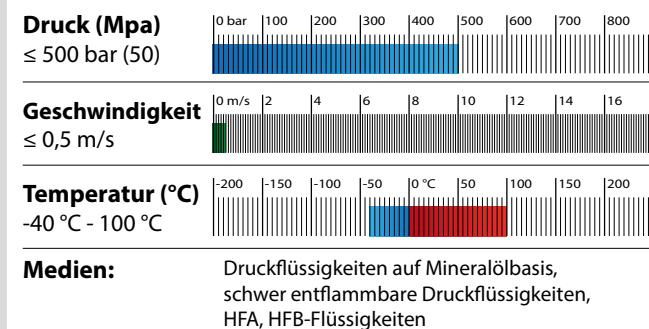
Eigenschaften

- in der Ausführung mit Sekundärlippe geringe Reibung durch das Schmiermitteldepot zwischen beiden Lippen. Dadurch Senkung der Stick-Slip-Neigung und Sicherung der Stangendichtung gegen Kippen im Einbauraum.
- hohem Widerstand gegen Abrieb
- erlaubt größere Spaltmaße ohne die Gefahr einer Spaltextrusion

Einsatz

- hauptsächlich bei hohem Druck

Einsatzgrenzen



Empfohlene Oberflächengüte

Rauhtiefen	R_a	R_t
Nutgrund	≤ 1,6 μm	≤ 6,3 μm
Nutflanken	≤ 1,6 μm	≤ 6,3 μm
Lauffläche	≤ 0,3 μm	≤ 2,5 μm

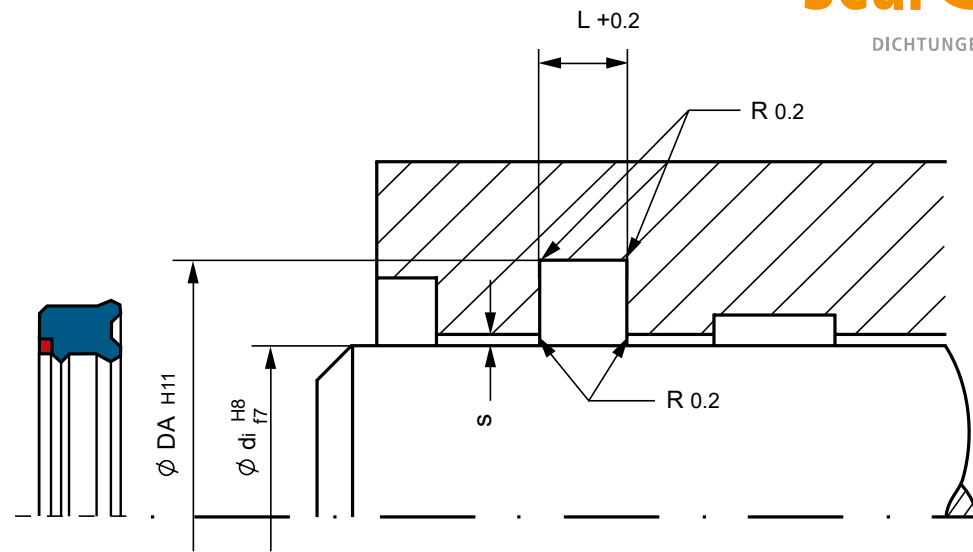
Materialqualitäten

Dichtelement	PU	Polyurethan 93 Shore A
Stützelement	POM	Polyacetal

Druck bar (Mpa) / Spaltmaße s (mm)

200 (20)	0,80
300 (30)	0,64
400 (40)	0,50
500 (50)	0,40

Art.-Nr.	Typ	Material	ϕdi	ϕDA	L
DHA117178	SDA	PU/POM	25,00	33,00	6,30
DHA416166	SDA	PU/POM	36,00	46,00	8,00
DHA117179	SDA	PU/POM	40,00	48,00	9,00
DHA117180	SDA	PU/POM	40,00	50,00	11,00
DHA117181	SDA	PU/POM	40,00	52,00	11,00
DHA117182	SDA	PU/POM	40,00	55,00	11,00
DHA117183	SDA	PU/POM	45,00	53,00	10,50
DHA117184	SDA	PU/POM	45,00	55,00	11,00
DHA117185	SDA	PU/POM	45,00	60,00	11,00
DHA117186	SDA	PU/POM	50,00	60,00	11,00
DHA125149	SDA	PU/POM	50,00	65,00	11,00
DHA117187	SDA	PU/POM	55,00	65,00	11,00
DHA117188	SDA	PU/POM	55,00	70,00	10,50
DHA117189	SDA	PU/POM	56,00	71,00	12,50
DHA117190	SDA	PU/POM	60,00	70,00	13,50
DHA117191	SDA	PU/POM	60,00	75,00	13,00
DHA117192	SDA	PU/POM	60,00	80,00	13,00
DHA117193	SDA	PU/POM	63,00	75,00	13,00
DHA117194	SDA	PU/POM	63,00	78,00	12,50
DHA125148	SDA	PU/POM	63,00	83,00	13,00
DHA117195	SDA	PU/POM	65,00	75,00	13,00
DHA117196	SDA	PU/POM	65,00	80,00	12,50
DHA117197	SDA	PU/POM	70,00	80,00	8,00
DHA117198	SDA	PU/POM	70,00	85,00	13,00
DHA117199	SDA	PU/POM	70,00	90,00	14,50
DHA117200	SDA	PU/POM	75,00	90,00	13,00
DHA117201	SDA	PU/POM	75,00	95,00	14,50
DHA117202	SDA	PU/POM	80,00	88,00	10,00
DHA117203	SDA	PU/POM	80,00	95,00	12,00
DHA117204	SDA	PU/POM	80,00	96,00	10,50
DHA117205	SDA	PU/POM	80,00	100,00	12,50
DHA117206	SDA	PU/POM	80,00	100,00	14,50



Art.-Nr.	Typ	Material	Ø di	Ø DA	L
DHA117207	SDA	PU/POM	90,00	105,00	9,50
DHA117208	SDA	PU/POM	90,00	105,00	13,00
DHA117209	SDA	PU/POM	90,00	110,00	13,00
DHA117210	SDA	PU/POM	95,00	115,00	14,50
DHA117211	SDA	PU/POM	100,00	108,00	9,00
DHA117212	SDA	PU/POM	100,00	110,00	13,50
DHA117213	SDA	PU/POM	100,00	113,00	13,50
DHA117214	SDA	PU/POM	100,00	120,00	14,50
DHA419416	SDA	PU/POM	100,00	115,00	12,50
DHA117215	SDA	PU/POM	110,00	120,00	14,50
DHA117216	SDA	PU/POM	110,00	125,00	13,00
DHA117217	SDA	PU/POM	110,00	130,00	12,50
DHA419420	SDA	PU/POM	114,30	127,00	10,53
DHA117218	SDA	PU/POM	120,00	135,00	12,50
DHA117219	SDA	PU/POM	120,00	140,00	12,50
DHA117220	SDA	PU/POM	120,00	140,00	16,00
DHA117221	SDA	PU/POM	130,00	145,00	13,00
DHA117222	SDA	PU/POM	135,00	150,00	13,00
DHA117223	SDA	PU/POM	140,00	155,00	13,00
DHA426501	SDA	PU/POM	150,00	165,00	13,00

Besuchen Sie unseren neuen **Online-Shop!**

www.sealconcept.com/de/shop

T10 [A10]

einfachwirkende
Stangendichtung mit asym.
Lippenform



TECHNISCHE BESCHREIBUNG

Bestandteile

- Polyurethan-Nutring mit asymmetrischem Profil

Funktion

- Abdichtung der Dichtlippen gegen Einbauraum und Gegenfläche durch konstruktive Vorspannung der Dichtlippen und Unterstützung durch den vorherrschenden Betriebsdruck

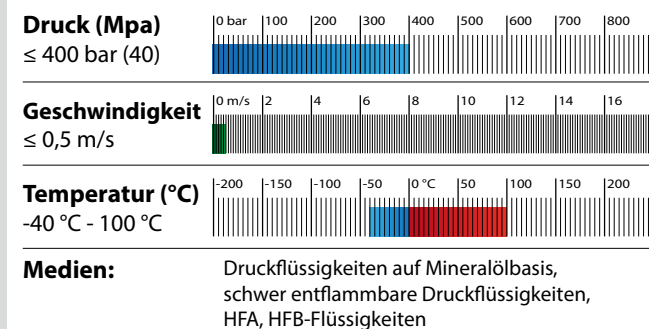
Eigenschaften

- leichte Montage
- guten Abriebwiderstand

Einsatz

- Standarddichtung für den universellen Einsatz in kleinen Einbauträumen
- breiter Anwendungsbereich in Mobil- und Stationärhydraulik

Einsatzgrenzen



Empfohlene Oberflächengüte

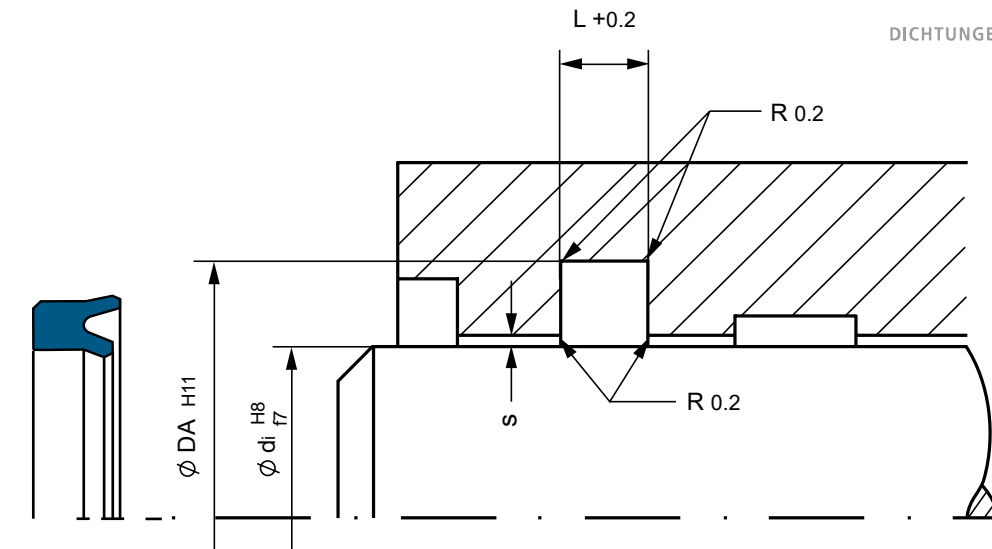
Rauhtiefen	R _a	R _t
Nutgrund	≤ 1,6 μm	≤ 6,3 μm
Nutflanken	≤ 1,6 μm	≤ 6,3 μm
Lauffläche	≤ 0,3 μm	≤ 2,5 μm

Materialqualitäten

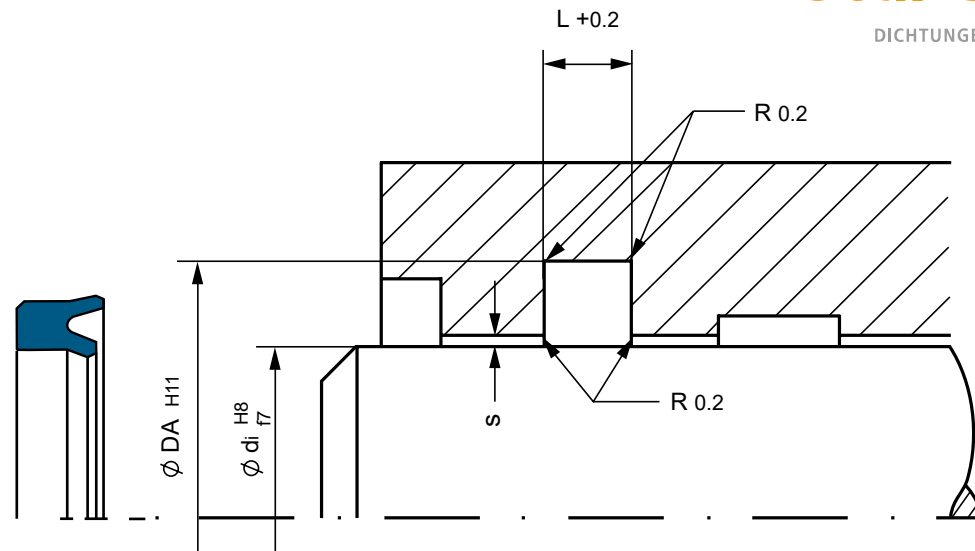
Dichtelement **PU** Polyurethan 93 Shore A

Druck bar (Mpa) / Spaltmaße s (mm)

100 (10)	0,80
200 (20)	0,40
250 (25)	0,35
300 (30)	0,25
400 (40)	0,17

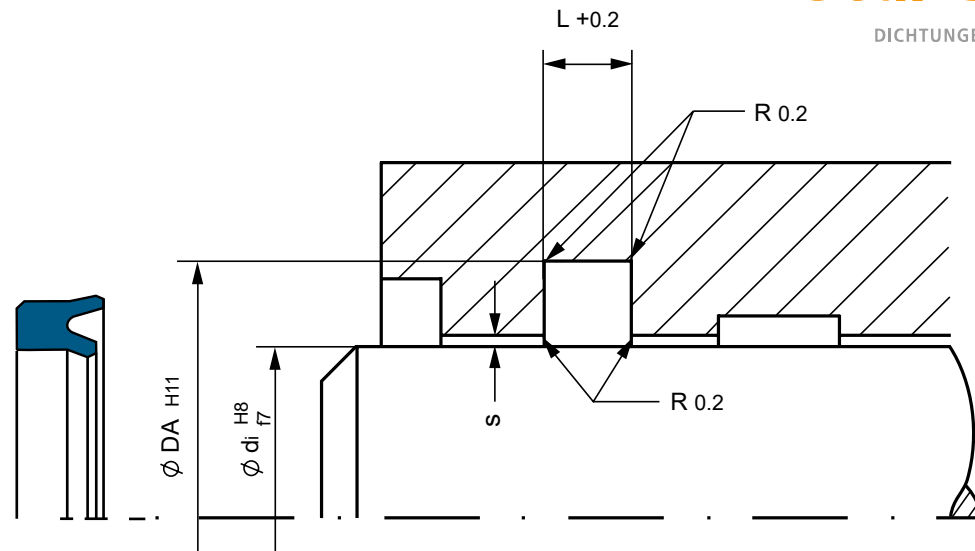


Art.-Nr.	Typ	Material	Ø di	Ø DA	L
DHA117226	A10	PU	6,00	11,00	4,50
DHA117227	A10	PU	6,00	11,00	6,00
DHA117228	A10	PU	8,00	16,00	6,30
DHA117229	A10	PU	10,00	18,00	6,30
DHA117230	A10	PU	10,00	20,00	8,00
DHA117231	A10	PU	11,00	17,00	5,00
DHA117232	A10	PU	12,00	17,00	4,00
DHA117233	A10	PU	12,00	20,00	6,30
DHA117234	A10	PU	12,00	22,00	8,00
DHA117235	A10	PU	14,00	22,00	6,30
DHA117236	A10	PU	15,00	21,00	5,50
DHA117237	A10	PU	15,00	23,00	6,30
DHA117238	A10	PU	16,00	20,60	3,60
DHA117239	A10	PU	16,00	22,00	5,50
DHA117240	A10	PU	16,00	24,00	6,30
DHA117241	A10	PU	18,00	24,00	5,20
DHA117242	A10	PU	18,00	26,00	6,30
DHA117243	A10	PU	18,00	28,00	8,00
DHA117244	A10	PU	20,00	26,00	5,50
DHA117245	A10	PU	20,00	28,00	6,30
DHA117246	A10	PU	20,00	28,00	7,00
DHA117247	A10	PU	20,00	28,00	8,00
DHA117248	A10	PU	20,00	30,00	8,00
DHA117249	A10	PU	22,00	30,00	6,30
DHA117250	A10	PU	22,00	32,00	8,00
DHA117251	A10	PU	24,00	30,00	5,00
DHA117252	A10	PU	24,00	34,00	8,00
DHA117253	A10	PU	25,00	33,00	6,30
DHA117254	A10	PU	25,00	33,00	7,00
DHA117255	A10	PU	25,00	33,00	8,00
DHA117256	A10	PU	25,00	35,00	8,00
DHA125238	A10	PU	25,00	32,00	7,00



Art.-Nr.	Typ	Material	Ø di	Ø DA	L
DHA117257	A10	PU	27,00	35,00	6,30
DHA117258	A10	PU	28,00	36,00	6,30
DHA117259	A10	PU	28,00	38,00	8,00
DHA117260	A10	PU	28,00	40,00	9,50
DHA117261	A10	PU	30,00	38,00	6,30
DHA117262	A10	PU	30,00	38,00	9,00
DHA117263	A10	PU	30,00	40,00	6,30
DHA117264	A10	PU	30,00	40,00	8,00
DHA117265	A10	PU	30,00	40,00	10,50
DHA117266	A10	PU	30,00	43,00	10,00
DHA117267	A10	PU	32,00	40,00	6,30
DHA117268	A10	PU	32,00	40,00	9,00
DHA117269	A10	PU	32,00	42,00	8,00
DHA117270	A10	PU	32,00	42,00	11,00
DHA117271	A10	PU	32,00	45,00	11,00
DHA117272	A10	PU	32,00	47,00	11,00
DHA419535	A10	PU	32,00	37,00	3,00
DHA117273	A10	PU	33,00	43,00	11,00
DHA117274	A10	PU	34,00	41,00	5,50
DHA117275	A10	PU	35,00	43,00	6,30
DHA117276	A10	PU	35,00	43,00	9,00
DHA117277	A10	PU	35,00	45,00	8,00
DHA117278	A10	PU	35,00	45,00	11,00
DHA117279	A10	PU	35,00	46,00	9,00
DHA117280	A10	PU	36,00	46,00	8,00
DHA117281	A10	PU	36,00	48,00	9,00
DHA117282	A10	PU	36,00	48,00	12,00
DHD442010	A10	PU	37,00	47,00	8,00
DHA117283	A10	PU	38,00	44,50	5,30
DHA117284	A10	PU	38,00	45,00	5,50
DHA117285	A10	PU	39,00	50,00	11,00
DHA117286	A10	PU	40,00	48,00	4,50

Art.-Nr.	Typ	Material	Ø di	Ø DA	L
DHA117287	A10	PU	40,00	48,00	6,30
DHA117288	A10	PU	40,00	48,00	9,00
DHA117289	A10	PU	40,00	50,00	8,00
DHA117290	A10	PU	40,00	50,00	11,00
DHA117291	A10	PU	40,00	52,00	9,00
DHA117292	A10	PU	40,00	60,00	11,00
DHA117293	A10	PU	42,00	50,00	6,30
DHA117294	A10	PU	42,00	50,00	7,00
DHA419537	A10	PU	42,00	47,00	3,00
DHA117295	A10	PU	45,00	53,00	6,30
DHA117296	A10	PU	45,00	55,00	8,00
DHA117297	A10	PU	45,00	55,00	11,00
DHA117298	A10	PU	45,00	58,00	10,00
DHA117299	A10	PU	45,00	60,00	12,50
DHA117300	A10	PU	46,00	56,00	8,00
DHA117301	A10	PU	50,00	60,00	8,00
DHA117302	A10	PU	50,00	60,00	11,00
DHA117303	A10	PU	50,00	65,00	11,00
DHA117304	A10	PU	50,00	65,00	12,50
DHA117305	A10	PU	50,00	68,00	10,00
DHD442015	A10	PU	50,00	63,00	11,00
DHA117306	A10	PU	55,00	65,00	8,00
DHA117307	A10	PU	55,00	65,00	11,00
DHA117308	A10	PU	55,00	65,00	13,00
DHA117309	A10	PU	55,00	70,00	10,50
DHA117310	A10	PU	56,00	66,00	8,00
DHA117311	A10	PU	56,00	66,00	11,00
DHA419539	A10	PU	56,00	68,00	8,00
DHA419541	A10	PU	56,00	71,00	11,00
DHA117312	A10	PU	60,00	65,60	6,30
DHA117313	A10	PU	60,00	70,00	8,00
DHA117314	A10	PU	60,00	70,00	11,00
DHA117315	A10	PU	60,00	72,00	9,00
DHA117316	A10	PU	60,00	72,00	10,00
DHA117317	A10	PU	60,00	75,00	11,00
DHA117318	A10	PU	60,00	75,00	13,00
DHA117319	A10	PU	65,00	80,00	11,00
DHD442018	A10	PU	65,00	78,00	11,00
DHD442021	A10	PU	65,00	80,00	13,00
DHA117320	A10	PU	70,00	80,00	8,00
DHA117321	A10	PU	70,00	80,00	11,00
DHA117322	A10	PU	70,00	85,00	11,00
DHA117323	A10	PU	70,00	85,00	12,00
DHD442165	A10	PU	70,00	83,00	11,00
DHA117324	A10	PU	73,00	82,50	8,00
DHA117325	A10	PU	75,00	90,00	11,00
DHD442170	A10	PU	75,00	88,00	11,00
DHA117326	A10	PU	80,00	90,00	8,00

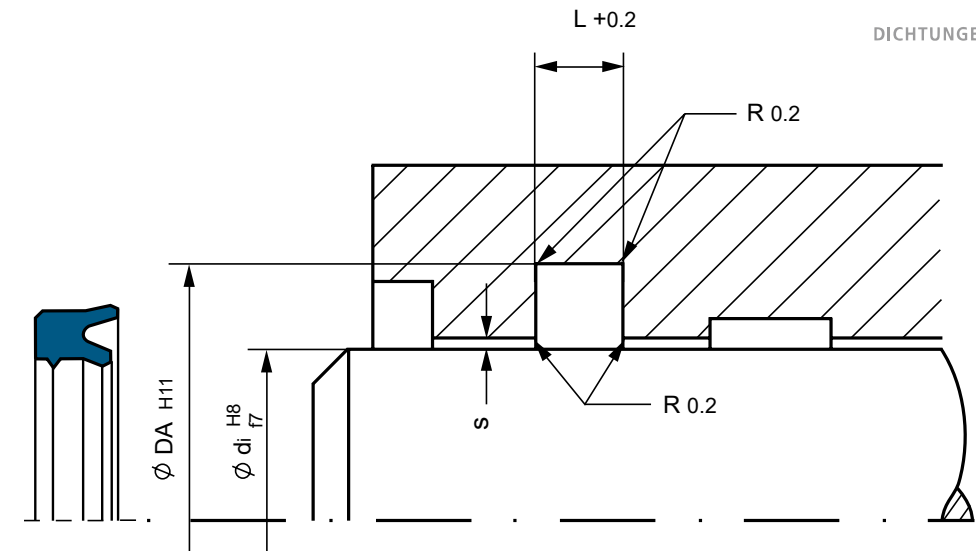
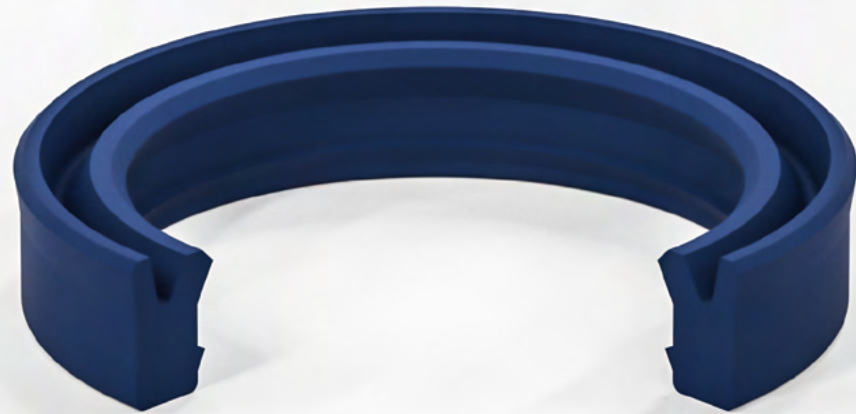


Art.-Nr.	Typ	Material	Ø di	Ø DA	L
DHA117327	A10	PU	80,00	90,00	13,00
DHA117328	A10	PU	80,00	95,00	11,00
DHD442174	A10	PU	80,00	93,00	11,00
DHA117329	A10	PU	85,00	95,00	8,20
DHA117330	A10	PU	85,00	100,00	13,00
DHA117331	A10	PU	90,00	100,00	13,00
DHA117332	A10	PU	90,00	105,00	13,00
DHA117333	A10	PU	90,00	110,00	13,00
DHD442023	A10	PU	90,00	105,00	11,00
DHA117334	A10	PU	95,00	105,00	5,70
DHA117335	A10	PU	100,00	109,30	6,20
DHA117336	A10	PU	100,00	115,00	10,00
DHA117337	A10	PU	100,00	115,00	11,50
DHA117338	A10	PU	100,00	115,00	13,00
DHA117339	A10	PU	100,00	120,00	13,00
DHA117340	A10	PU	100,00	120,00	16,00
DHA125309	A10	PU	100,00	108,00	5,50
DHA117341	A10	PU	105,00	113,00	5,50
DHA117342	A10	PU	105,00	115,00	6,20
DHA117343	A10	PU	110,00	120,00	13,00
DHA117344	A10	PU	110,00	125,00	10,60
DHA117345	A10	PU	110,00	130,00	13,00
DHA125308	A10	PU	110,00	120,00	6,00
DHA117346	A10	PU	115,00	130,00	12,00
DHA117347	A10	PU	120,00	140,00	16,00
DHA400189	A10	PU	120,00	128,00	5,50
DHA117348	A10	PU	125,00	145,00	13,00
DHA117349	A10	PU	130,00	138,00	5,50
DHA117350	A10	PU	130,00	145,00	15,00
DHA117351	A10	PU	140,00	150,00	7,00
DHA117352	A10	PU	140,00	150,00	12,50
DHA117353	A10	PU	155,00	165,00	7,00

Art.-Nr.	Typ	Material	Ø di	Ø DA	L
DHA117354	A10	PU	160,00	185,00	20,00
DHA117355	A10	PU	165,00	175,00	7,00
DHA117356	A10	PU	180,00	200,00	15,50
DHA117357	A10	PU	200,00	210,00	7,00
DHA117358	A10	PU	200,00	220,00	15,50
DHA117359	A10	PU	216,00	226,00	7,00
DHA117360	A10	PU	238,00	258,00	16,00
DHA117361	A10	PU	240,00	260,00	16,00
DHD441913	A10	PU	265,00	295,00	20,00

T10L [A10L]

einfachwirkende
Stangendichtung mit asym.
Lippenform und Stützlippe



TECHNISCHE BESCHREIBUNG

Bestandteile

- Polyurethan-Nutring mit asymmetrischem Profil

Funktion

- Abdichtung der Dichtlippen gegen Einbauraum und Gegenfläche durch konstruktive Vorspannung der Dichtlippen und Unterstützung durch den vorherrschenden Betriebsdruck

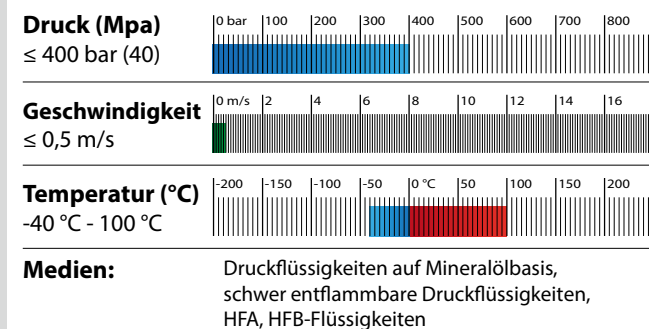
Eigenschaften

- in der Ausführung mit Sekundärlippe geringe Reibung durch das Schmiermitteldepot zwischen beiden Lippen. Dadurch Senkung der Stick-Slip-Neigung und Sicherung der Stangendichtung gegen Kippen im Einbauraum.

Einsatz

- Standarddichtung für den universellen Einsatz in kleinen Einbauräumen
- breiter Anwendungsbereich in Mobil- und Stationärhydraulik

Einsatzgrenzen



Empfohlene Oberflächengüte

Rauhtiefen	R _a	R _t
Nutgrund	≤ 1,6 µm	≤ 6,3 µm
Nutflanken	≤ 1,6 µm	≤ 6,3 µm
Lauffläche	≤ 0,3 µm	≤ 2,5 µm

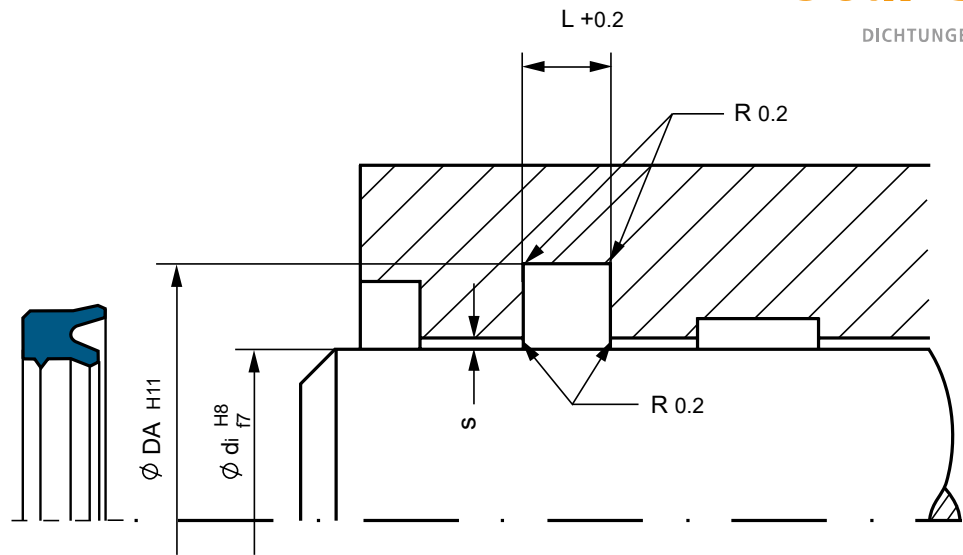
Materialqualitäten

Dichtelement	PU	Polyurethan 93 Shore A
--------------	----	------------------------

Druck bar (Mpa) / Spaltmaße s (mm)

100 (10)	0,80
200 (20)	0,40
250 (25)	0,35
300 (30)	0,25
400 (40)	0,17

Art.-Nr.	Typ	Material	Ø di	Ø DA	L
DHA117929	A10L	PU	5,00	10,00	4,00
DHA117930	A10L	PU	6,00	11,00	4,00
DHA117931	A10L	PU	7,00	12,00	4,50
DHA117932	A10L	PU	12,00	22,00	9,00
DHA117933	A10L	PU	16,00	24,00	7,00
DHA117935	A10L	PU	20,00	26,00	5,50
DHA117936	A10L	PU	20,00	28,00	6,30
DHA117937	A10L	PU	20,00	28,00	7,00
DHA117938	A10L	PU	22,00	28,00	6,30
DHA117939	A10L	PU	22,00	30,00	6,30
DHA117940	A10L	PU	22,00	30,00	7,00
DHA117941	A10L	PU	25,00	33,00	6,00
DHA117942	A10L	PU	25,00	33,00	6,30
DHA117943	A10L	PU	25,00	33,00	7,50
DHA117944	A10L	PU	25,00	35,00	8,00
DHA117946	A10L	PU	26,00	36,00	11,00
DHA117947	A10L	PU	28,00	38,70	4,20
DHA117948	A10L	PU	30,00	40,00	7,00
DHA117949	A10L	PU	30,00	40,00	8,00
DHA117950	A10L	PU	30,00	40,00	11,00
DHA117952	A10L	PU	30,00	42,00	12,00
DHA118041	A10L	PU	31,75	44,45	7,00
DHA117953	A10L	PU	32,00	40,00	7,50
DHA117954	A10L	PU	32,00	41,53	8,90
DHA117955	A10L	PU	32,00	42,00	8,30
DHA125242	A10L	PU	32,00	45,00	11,00
DHA117956	A10L	PU	35,00	43,00	8,00
DHD429939	A10L	PU	35,00	50,00	11,00
DHA117958	A10L	PU	36,00	44,00	7,00
DHA117959	A10L	PU	36,00	46,00	8,00
DHA117960	A10L	PU	36,00	46,00	11,00
DHA117961	A10L	PU	38,00	48,00	9,00

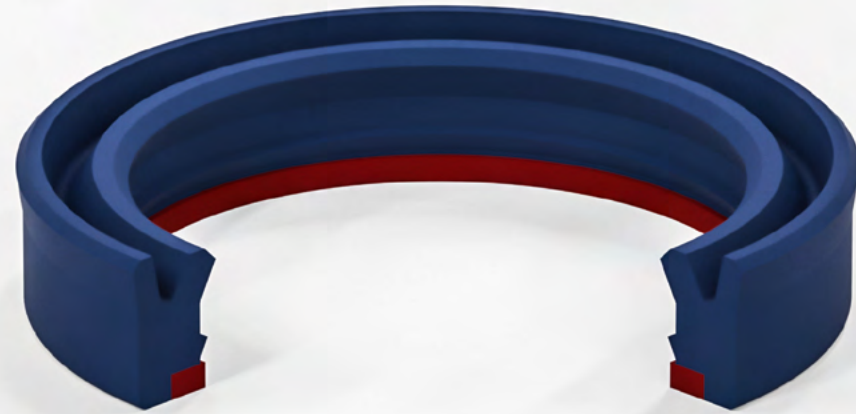


Art.-Nr.	Typ	Material	Ø di	Ø DA	L
DHA118042	A10L	PU	38,10	50,80	9,50
DHA117963	A10L	PU	40,00	48,00	6,30
DHA117964	A10L	PU	40,00	49,52	10,50
DHA117965	A10L	PU	40,00	50,00	8,00
DHA117967	A10L	PU	40,00	50,00	9,00
DHA117968	A10L	PU	40,00	50,00	11,00
DHA117969	A10L	PU	40,00	52,00	12,00
DHA117971	A10L	PU	40,00	55,00	11,00
DHA117972	A10L	PU	40,00	55,10	6,30
DHA406727	A10L	PU	40,00	49,52	10,50
DHA117973	A10L	PU	45,00	55,00	8,00
DHA117975	A10L	PU	45,00	55,00	11,00
DHA117976	A10L	PU	45,00	60,00	12,50
DHA117978	A10L	PU	50,00	58,00	12,50
DHA117979	A10L	PU	50,00	60,00	8,00
DHA117981	A10L	PU	50,00	60,00	11,00
DHA125243	A10L	PU	50,00	65,00	11,00
DHA117983	A10L	PU	55,00	63,00	12,50
DHA117984	A10L	PU	55,00	65,00	9,50
DHA117985	A10L	PU	55,00	65,00	11,00
DHA117986	A10L	PU	56,00	71,00	9,50
DHA117988	A10L	PU	56,00	71,00	12,50
DHA117989	A10L	PU	60,00	68,00	9,00
DHA117990	A10L	PU	60,00	69,30	6,20
DHA117991	A10L	PU	60,00	70,00	8,00
DHA117992	A10L	PU	60,00	70,00	15,00
DHA401099	A10L	PU	60,00	75,00	13,00
DHA419489	A10L	PU	63,00	78,00	12,50
DHA117993	A10L	PU	65,00	73,00	10,00
DHA117994	A10L	PU	65,00	73,00	12,50
DHA117995	A10L	PU	65,00	77,00	10,00
DHA117996	A10L	PU	65,00	80,00	13,00

Art.-Nr.	Typ	Material	Ø di	Ø DA	L
DHA117997	A10L	PU	70,00	78,00	12,50
DHA117998	A10L	PU	70,00	80,00	13,00
DHA117999	A10L	PU	70,00	85,00	12,50
DHA419543	A10L	PU	70,00	80,00	12,50
DHA118000	A10L	PU	75,00	83,00	12,50
DHA118001	A10L	PU	75,00	85,00	12,50
DHA118002	A10L	PU	78,00	88,00	15,00
DHA118003	A10L	PU	80,00	90,00	8,00
DHA118005	A10L	PU	80,00	95,00	12,50
DHA118006	A10L	PU	85,00	93,00	11,00
DHA118007	A10L	PU	85,00	93,00	12,50
DHA118008	A10L	PU	88,90	101,60	10,50
DHA118009	A10L	PU	90,00	98,00	12,50
DHA118010	A10L	PU	90,00	100,00	12,50
DHA118011	A10L	PU	90,00	105,00	12,50
DHA118012	A10L	PU	90,00	110,00	15,00
DHA118013	A10L	PU	95,00	103,00	12,50
DHA118014	A10L	PU	99,00	109,00	15,00
DHA118015	A10L	PU	100,00	110,00	11,00
DHA118016	A10L	PU	100,00	110,00	12,50
DHA118017	A10L	PU	100,00	115,00	13,00
DHA118018	A10L	PU	100,00	120,00	13,00
DHA118019	A10L	PU	105,00	113,00	12,50
DHA118020	A10L	PU	105,00	115,00	12,50
DHA118021	A10L	PU	105,00	120,00	11,00
DHA118022	A10L	PU	110,00	120,00	11,50
DHA118023	A10L	PU	115,00	123,00	12,50
DHA118024	A10L	PU	115,00	125,00	13,00
DHA118025	A10L	PU	118,00	133,00	10,80
DHA118026	A10L	PU	120,00	130,00	15,00
DHA118027	A10L	PU	125,00	133,00	12,50
DHA118028	A10L	PU	125,00	135,00	12,00
DHA118029	A10L	PU	135,00	143,00	12,50
DHA118030	A10L	PU	135,00	150,00	12,50
DHA118031	A10L	PU	141,00	151,00	15,00
DHA118032	A10L	PU	145,00	160,00	13,00
DHA118033	A10L	PU	150,00	160,00	12,00
DHA118034	A10L	PU	155,00	163,00	12,50
DHA118035	A10L	PU	160,00	170,00	12,50
DHA118036	A10L	PU	162,00	172,00	15,00
DHA118037	A10L	PU	175,00	185,00	12,00
DHA118038	A10L	PU	180,00	190,00	11,00
DHA118039	A10L	PU	183,00	193,00	15,00
DHA118040	A10L	PU	207,00	217,00	15,00

T10LS [ADA]

(ADA) einfachwirkende Stangendichtung mit asym. Lippenform, Stützlippe und Stützring, 2-teilig



TECHNISCHE BESCHREIBUNG

Bestandteile

- Polyurethan-Nutring mit asymmetrischem Profil
- Polyacetal-Stützring

Funktion

- Abdichtung der Dichtlippen gegen Einbauraum und Gegenfläche durch konstruktive Vorspannung der Dichtlippen und Unterstützung durch den vorherrschenden Betriebsdruck
- Stützring schützt gegen Spaltextrusion
- Abdichtung bei hohem Druck

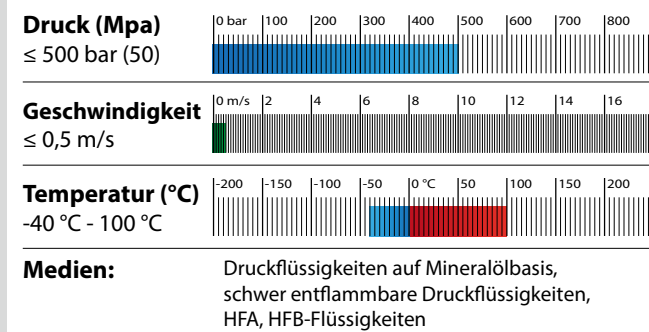
Eigenschaften

- in der Ausführung mit Sekundärlippe geringe Reibung durch das Schmiermitteldepot zwischen beiden Lippen. Dadurch Senkung der Stick-Slip-Neigung und Sicherung der Stangendichtung gegen Kippen im Einbauraum.
- hoher Widerstand gegen Abrieb
- erlaubt größere Spaltmaße ohne die Gefahr einer Spaltextrusion

Einsatz

- hauptsächlich bei hohem Druck

Einsatzgrenzen



Empfohlene Oberflächengüte

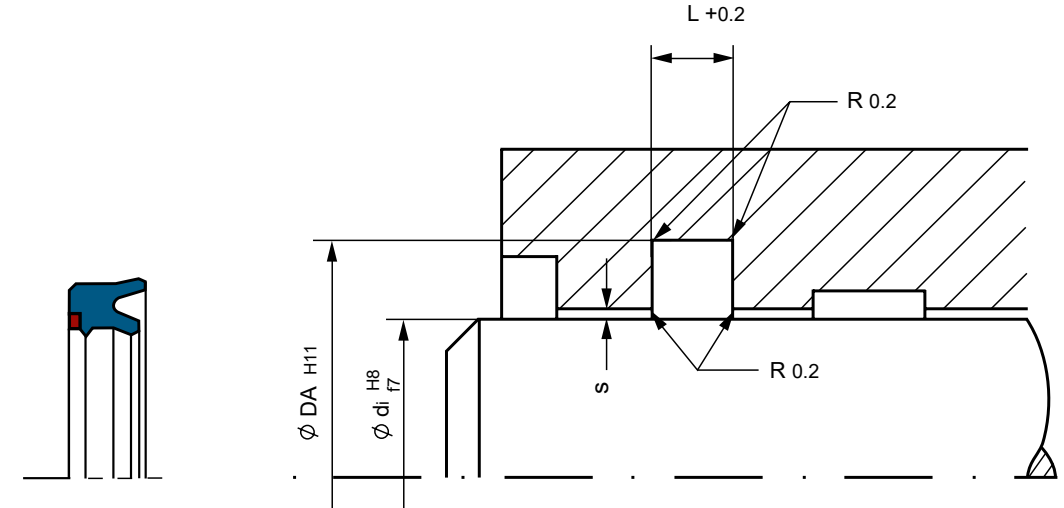
Rauhtiefen	R _a	R _t
Nutgrund	≤ 1,6 μm	≤ 6,3 μm
Nutflanken	≤ 1,6 μm	≤ 6,3 μm
Lauffläche	≤ 0,3 μm	≤ 2,5 μm

Materialqualitäten

Dichtelement	PU	Polyurethan 93 Shore A
Stützelement	POM	Polyacetal

Druck bar (Mpa) / Spaltmaße s (mm)

200 (20)	0,80
300 (30)	0,64
400 (40)	0,50
500 (50)	0,40



Art.-Nr.	Typ	Material	Ø di	Ø DA	L
DHA125352	ADA	PU/POM	40,00	55,00	12,50
DHA118043	ADA	PU/POM	60,00	68,00	14,00
DHA118044	ADA	PU/POM	75,00	90,00	11,00
DHA118045	ADA	PU/POM	78,00	86,00	14,00
DHA118046	ADA	PU/POM	80,00	95,00	12,50
DHA118047	ADA	PU/POM	90,00	105,00	13,00
DHA118048	ADA	PU/POM	97,00	105,00	14,00
DHA118049	ADA	PU/POM	105,00	125,00	15,50
DHA118050	ADA	PU/POM	110,00	130,00	16,00
DHA118051	ADA	PU/POM	115,00	140,00	16,00
DHA118052	ADA	PU/POM	118,00	126,00	14,00
DHA118053	ADA	PU/POM	143,00	151,00	14,00
DHA118054	ADA	PU/POM	180,00	195,00	15,00
DHA118055	ADA	PU/POM	220,00	240,00	15,60

T11 [UP]

symetrischer Kolben-
Stangen-Nutring mit V-Nut,
einfachwirkend



TECHNISCHE BESCHREIBUNG

Bestandteile

- Polyurethan-Kompakt-Nutring mit symmetrischem Profil
- O-Ring Vorspannelement

Funktion

- Abdichtung der Dichtlippen gegen Einbauraum und Gegenfläche durch konstruktive Vorspannung der Dichtlippen und Unterstützung durch den vorherrschenden Betriebsdruck
- Stützring schützt gegen Spaltextrusion
- Abdichtung bei mittleren Drücken und Druckspitzen

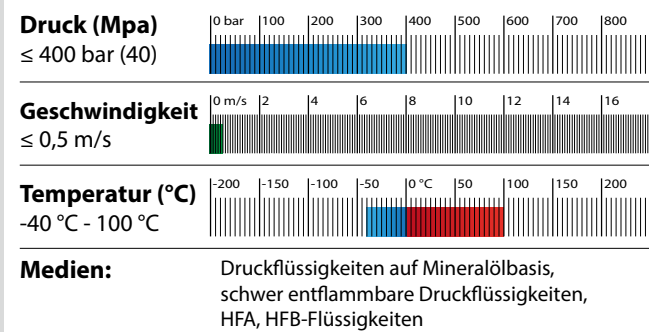
Eigenschaften

- sehr gutes Abdichtverhalten bei Druckspitzen
- gute Gleiteigenschaften unter allen Einsatzbedingungen
- gutes Abdichtverhalten auch im Niederdruckbereich – durch O-Ring als Vorspannelement
- längere Lebensdauer
- ausgezeichneter Abriebwiderstand
- hoher Widerstand gegen Spaltextrusion
- einfache Montage

Einsatz

- Höchstleistungsnutring – geeignet sowohl für Kolben als auch Kolbenstange

Einsatzgrenzen



Empfohlene Oberflächengüte

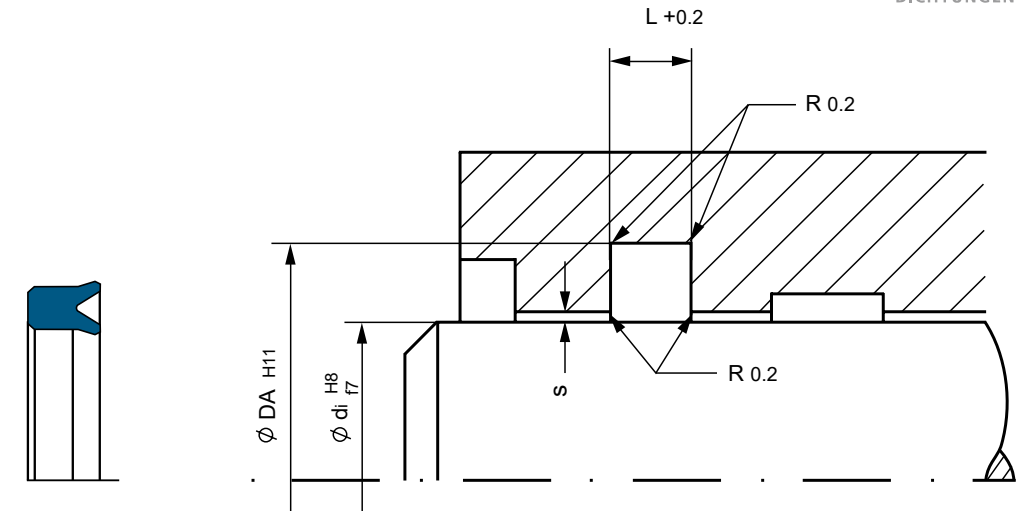
Rauhtiefen	R _a	R _t
Nutgrund	≤ 1,6 µm	≤ 6,3 µm
Nutflanken	≤ 1,6 µm	≤ 6,3 µm
Lauffläche	≤ 0,3 µm	≤ 2,5 µm

Materialqualitäten

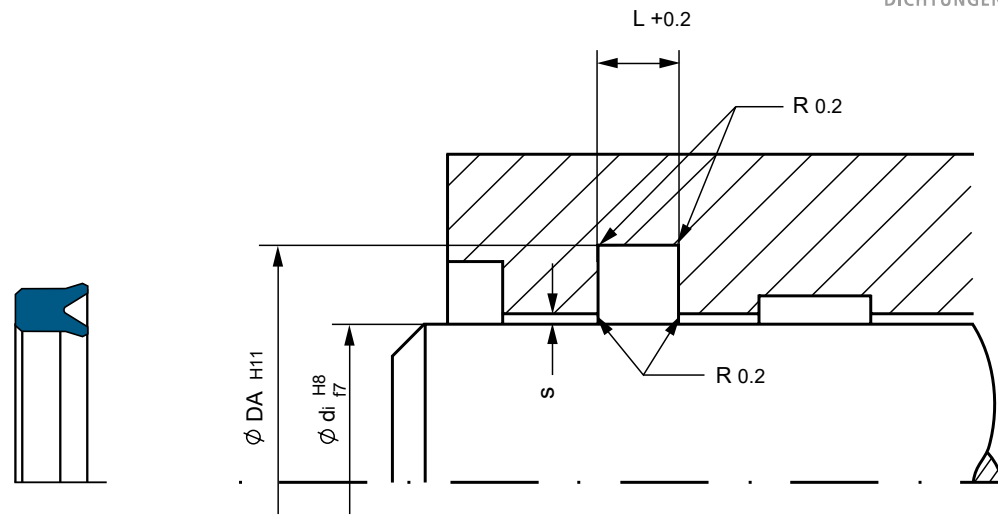
Dichtelement	PU	Polyurethan 93 Shore A
--------------	----	------------------------

Druck bar (Mpa) / Spaltmaße s (mm)

100 (10)	0,80
200 (20)	0,40
250 (25)	0,35
300 (30)	0,25
400 (40)	0,17

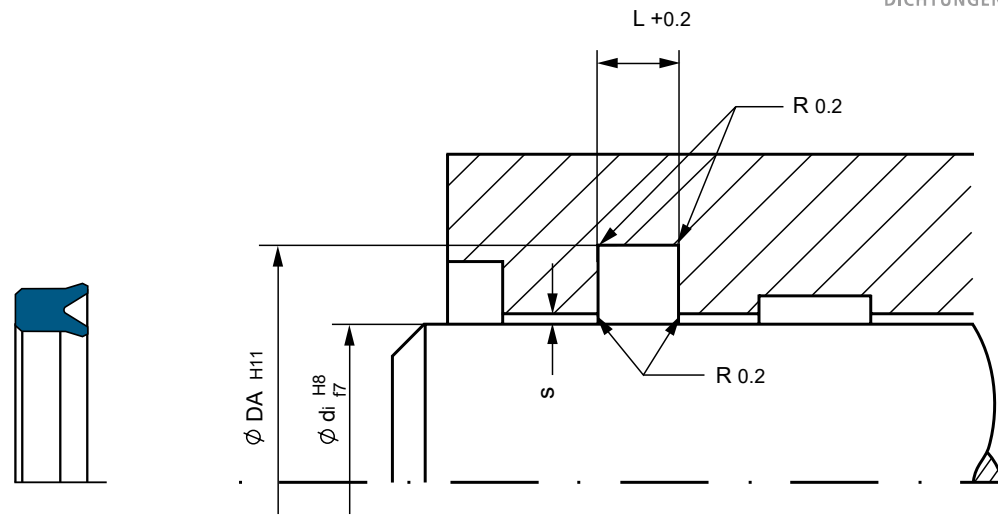


Art.-Nr.	Typ	Material	Ø di	Ø DA	L
DHA117626	UP	PU	3,00	8,00	4,50
DHA117627	UP	PU	3,00	9,00	5,00
DHA117628	UP	PU	4,00	10,00	4,50
DHA117629	UP	PU	4,00	10,00	5,00
DHA117630	UP	PU	4,50	11,00	5,50
DHA117631	UP	PU	5,00	12,00	5,00
DHA117632	UP	PU	5,00	12,00	5,50
DHA117633	UP	PU	5,00	12,00	7,00
DHA117634	UP	PU	5,00	17,00	10,00
DHA117635	UP	PU	6,00	12,00	4,50
DHA117636	UP	PU	6,00	12,00	5,70
DHA117637	UP	PU	6,00	12,00	6,00
DHA117638	UP	PU	6,00	12,00	6,50
DHA117639	UP	PU	6,00	12,70	7,00
DHA117640	UP	PU	6,00	15,00	9,00
DHA412948	UP	PU	6,00	12,00	9,00
DHA117641	UP	PU	7,00	14,00	4,20
DHA117642	UP	PU	7,00	15,00	8,00
DHA117643	UP	PU	8,00	12,00	3,50
DHA117644	UP	PU	8,00	14,00	7,00
DHA117645	UP	PU	8,00	15,00	6,30
DHA117646	UP	PU	8,00	15,00	9,00
DHA117647	UP	PU	8,00	16,00	6,30
DHA117648	UP	PU	8,00	18,00	10,00
DHD442198	UP	PU	8,00	16,00	4,50
DHA117649	UP	PU	8,40	16,00	6,30
DHA117650	UP	PU	10,00	16,00	4,50
DHA117651	UP	PU	10,00	16,00	6,20
DHA117652	UP	PU	10,00	16,00	7,00
DHA117653	UP	PU	10,00	18,00	6,00
DHA117654	UP	PU	10,00	18,00	7,00
DHA117655	UP	PU	10,00	18,00	9,00



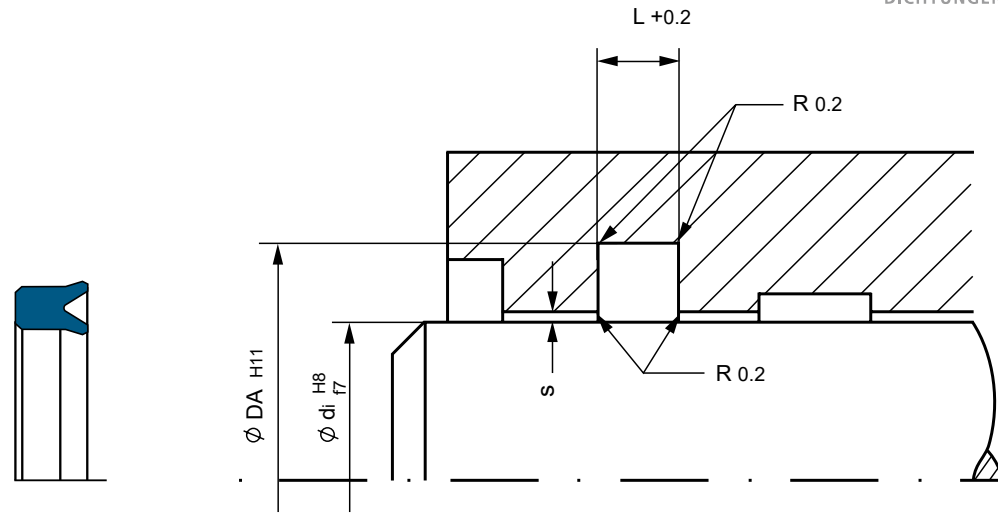
Art.-Nr.	Typ	Material	Ø di	Ø DA	L
DHA117656	UP	PU	10,00	20,00	9,00
DHA117657	UP	PU	10,00	22,00	9,00
DHA117658	UP	PU	12,00	18,00	5,00
DHA117659	UP	PU	12,00	18,00	5,50
DHA117660	UP	PU	12,00	18,00	7,00
DHA117661	UP	PU	12,00	20,00	9,00
DHA117662	UP	PU	12,00	22,00	6,00
DHA117663	UP	PU	12,00	22,00	8,00
DHA117664	UP	PU	12,00	22,00	9,00
DHA117665	UP	PU	12,00	24,00	9,00
DHA117666	UP	PU	14,00	20,00	5,30
DHA117667	UP	PU	14,00	22,00	7,00
DHA117668	UP	PU	14,00	24,00	9,00
DHA117669	UP	PU	14,00	27,00	8,00
DHA117670	UP	PU	15,00	21,50	5,00
DHA117671	UP	PU	15,00	25,00	9,00
DHA117672	UP	PU	15,00	25,00	11,00
DHA117673	UP	PU	16,00	22,00	4,50
DHA117674	UP	PU	16,00	22,00	5,50
DHA117675	UP	PU	16,00	22,00	6,00
DHA117676	UP	PU	16,00	24,00	6,00
DHA117677	UP	PU	16,00	24,00	10,00
DHA117678	UP	PU	16,00	26,00	6,00
DHA117679	UP	PU	16,00	26,00	9,00
DHA117680	UP	PU	16,00	28,00	7,00
DHA117681	UP	PU	16,00	28,00	10,00
DHA117682	UP	PU	17,00	23,00	4,50
DHA117683	UP	PU	17,00	25,00	4,50
DHA117684	UP	PU	17,00	25,00	7,00
DHA117685	UP	PU	17,00	25,00	11,00
DHA117686	UP	PU	17,00	27,00	7,50
DHA117687	UP	PU	18,00	25,00	5,50

Art.-Nr.	Typ	Material	Ø di	Ø DA	L
DHA117688	UP	PU	18,00	26,00	7,50
DHA117689	UP	PU	18,00	26,00	9,00
DHA117690	UP	PU	18,00	26,00	9,50
DHA117691	UP	PU	18,00	28,00	9,00
DHA117692	UP	PU	18,00	30,00	9,00
DHA117693	UP	PU	19,00	25,00	7,00
DHA117694	UP	PU	20,00	26,00	5,50
DHA117695	UP	PU	20,00	28,00	5,00
DHA117696	UP	PU	20,00	28,00	5,50
DHA117697	UP	PU	20,00	28,00	9,00
DHA117698	UP	PU	20,00	29,00	5,50
DHA117699	UP	PU	20,00	30,00	9,00
DHA117700	UP	PU	20,00	30,00	11,00
DHA117701	UP	PU	20,00	32,00	8,50
DHA117702	UP	PU	20,00	35,00	10,00
DHA117703	UP	PU	20,00	40,00	11,00
DHD442029	UP	PU	20,00	28,00	8,00
DHD442036	UP	PU	20,00	30,00	8,00
DHA117704	UP	PU	22,00	27,00	3,00
DHA117705	UP	PU	22,00	28,00	9,00
DHA117706	UP	PU	22,00	30,00	7,00
DHA117707	UP	PU	22,00	32,00	9,00
DHA117708	UP	PU	22,00	32,00	11,00
DHA117709	UP	PU	22,00	35,00	11,00
DHA117710	UP	PU	22,00	40,00	11,00
DHA419545	UP	PU	22,00	27,00	3,00
DHA117711	UP	PU	24,00	32,00	7,00
DHA117712	UP	PU	24,00	32,00	8,00
DHA117713	UP	PU	24,00	34,00	5,50
DHA419423	UP	PU	24,00	32,00	4,50
DHA117714	UP	PU	25,00	33,00	5,50
DHA117715	UP	PU	25,00	33,00	7,00
DHA117716	UP	PU	25,00	35,00	6,00
DHA117717	UP	PU	25,00	35,00	9,00
DHA117718	UP	PU	25,00	35,00	11,00
DHA117719	UP	PU	25,00	38,00	9,00
DHA117720	UP	PU	25,00	38,00	11,00
DHA117721	UP	PU	25,00	40,00	11,00
DHA419426	UP	PU	26,00	34,00	4,50
DHA117722	UP	PU	27,00	36,50	7,80
DHA117723	UP	PU	28,00	35,00	5,50
DHA117724	UP	PU	28,00	35,50	5,50
DHA117725	UP	PU	28,00	36,00	7,50
DHA117726	UP	PU	28,00	38,00	8,00
DHA117727	UP	PU	28,00	38,00	9,00
DHA117728	UP	PU	28,00	38,00	11,00
DHA117729	UP	PU	28,00	40,00	11,00
DHA117730	UP	PU	28,00	50,00	11,00



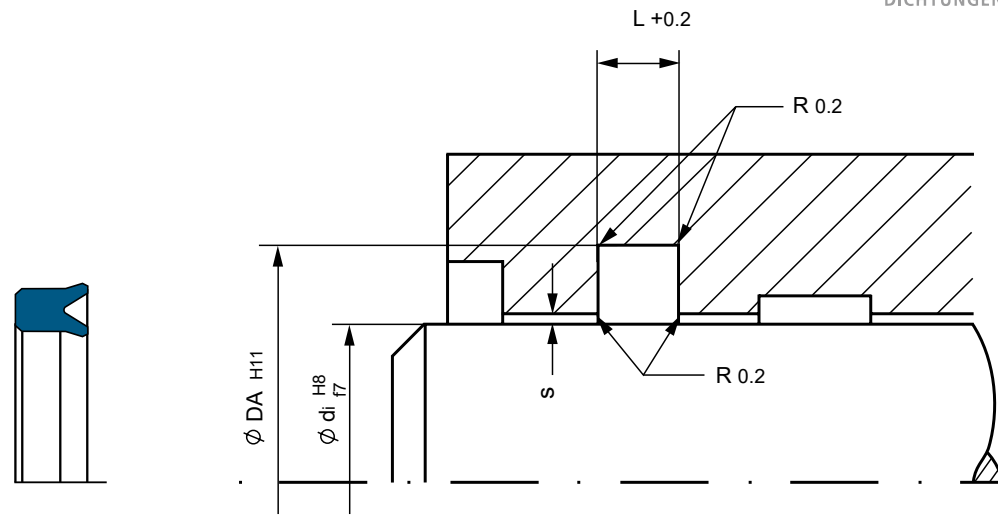
Art.-Nr.	Typ	Material	Ø di	Ø DA	L
DHA117731	UP	PU	30,00	36,00	4,50
DHA117732	UP	PU	30,00	37,00	7,00
DHA117733	UP	PU	30,00	38,00	4,50
DHA117734	UP	PU	30,00	38,00	6,30
DHA117735	UP	PU	30,00	38,00	6,50
DHA117736	UP	PU	30,00	38,00	8,00
DHA117737	UP	PU	30,00	40,00	5,50
DHA117738	UP	PU	30,00	40,00	7,00
DHA117739	UP	PU	30,00	40,00	11,00
DHA117740	UP	PU	30,00	42,00	10,00
DHA117741	UP	PU	30,00	42,00	11,00
DHA117742	UP	PU	30,00	45,00	11,00
DHA117743	UP	PU	30,00	50,00	11,00
DHA117744	UP	PU	30,00	50,00	13,00
DHA117745	UP	PU	32,00	40,00	6,00
DHA117746	UP	PU	32,00	40,00	9,00
DHA117747	UP	PU	32,00	42,00	11,00
DHA117748	UP	PU	32,00	45,00	11,00
DHA117749	UP	PU	34,00	45,00	8,00
DHA117750	UP	PU	34,00	45,00	10,00
DHA117751	UP	PU	35,00	43,00	7,00
DHA117752	UP	PU	35,00	45,00	7,00
DHA117753	UP	PU	35,00	45,00	8,00
DHA117754	UP	PU	35,00	45,00	9,00
DHA117755	UP	PU	35,00	45,00	11,00
DHA117756	UP	PU	35,00	48,00	11,00
DHA117757	UP	PU	35,00	50,00	11,00
DHA117758	UP	PU	35,00	55,00	11,00
DHA117759	UP	PU	35,00	55,00	13,00
DHA117760	UP	PU	36,00	46,00	8,00
DHD442200	UP	PU	36,00	48,00	9,00
DHA117761	UP	PU	38,00	45,00	5,50

Art.-Nr.	Typ	Material	Ø di	Ø DA	L
DHA117762	UP	PU	38,00	46,00	7,50
DHA117763	UP	PU	38,00	50,00	10,00
DHA117764	UP	PU	38,00	55,00	11,00
DHA117765	UP	PU	38,00	58,00	11,00
DHA117766	UP	PU	38,10	50,80	7,40
DHA117767	UP	PU	40,00	48,00	6,30
DHA117768	UP	PU	40,00	48,00	9,00
DHA117769	UP	PU	40,00	50,00	5,50
DHA117770	UP	PU	40,00	50,00	7,00
DHA117771	UP	PU	40,00	50,00	7,50
DHA117772	UP	PU	40,00	50,00	9,00
DHA117773	UP	PU	40,00	50,00	11,00
DHA117774	UP	PU	40,00	55,00	11,00
DHA117775	UP	PU	40,00	60,00	11,00
DHA117776	UP	PU	40,00	60,00	14,00
DHA117777	UP	PU	42,00	50,00	7,00
DHA117778	UP	PU	42,00	50,00	9,00
DHA117779	UP	PU	42,00	52,00	10,00
DHA117780	UP	PU	42,00	62,00	13,00
DHA117781	UP	PU	45,00	53,00	7,50
DHA117782	UP	PU	45,00	55,00	7,00
DHA117783	UP	PU	45,00	55,00	7,50
DHA117784	UP	PU	45,00	55,00	11,00
DHA117785	UP	PU	45,00	56,00	8,00
DHA117786	UP	PU	45,00	60,00	11,00
DHA117787	UP	PU	45,00	63,00	11,00
DHA117788	UP	PU	45,00	65,00	11,00
DHA117789	UP	PU	45,00	65,00	13,00
DHA117790	UP	PU	48,00	58,00	11,00
DHA117791	UP	PU	50,00	60,00	6,00
DHA117792	UP	PU	50,00	60,00	7,00
DHA117793	UP	PU	50,00	60,00	8,00
DHA117794	UP	PU	50,00	60,00	11,00
DHA117795	UP	PU	50,00	60,00	12,00
DHA117796	UP	PU	50,00	62,00	10,00
DHA117797	UP	PU	50,00	63,00	7,00
DHA117798	UP	PU	50,00	65,00	11,00
DHA117799	UP	PU	50,00	70,00	11,00
DHA117800	UP	PU	50,00	70,00	13,00
DHA117801	UP	PU	50,80	63,50	7,40
DHD442204	UP	PU	50,80	66,68	14,78
DHA117802	UP	PU	52,00	62,00	13,00
DHA117803	UP	PU	53,00	63,00	7,50
DHA117804	UP	PU	54,00	66,80	11,00
DHA117805	UP	PU	55,00	65,00	7,00
DHA117806	UP	PU	55,00	65,00	11,00
DHA117807	UP	PU	55,00	65,00	13,00
DHA117808	UP	PU	55,00	70,00	13,00



Art.-Nr.	Typ	Material	Ø di	Ø DA	L
DHA117809	UP	PU	55,00	75,00	13,00
DHA117810	UP	PU	55,00	80,00	13,00
DHA117811	UP	PU	56,00	66,00	6,00
DHA117812	UP	PU	56,00	66,00	7,00
DHA117813	UP	PU	57,20	66,70	10,50
DHA117814	UP	PU	60,00	70,00	5,50
DHA117815	UP	PU	60,00	70,00	7,00
DHA117816	UP	PU	60,00	70,00	7,00
DHA117817	UP	PU	60,00	70,00	9,00
DHA117818	UP	PU	60,00	70,00	11,00
DHA117819	UP	PU	60,00	70,00	13,00
DHA117820	UP	PU	60,00	71,00	8,00
DHA117821	UP	PU	60,00	75,00	11,00
DHA117822	UP	PU	60,00	75,00	13,00
DHA117823	UP	PU	60,00	80,00	11,00
DHA117824	UP	PU	60,00	80,00	13,00
DHA117825	UP	PU	60,00	80,00	19,00
DHA117826	UP	PU	63,00	73,00	7,00
DHA117827	UP	PU	63,00	75,00	11,00
DHA117828	UP	PU	63,00	78,00	11,00
DHA117829	UP	PU	63,50	82,60	16,80
DHA117830	UP	PU	65,00	75,00	7,00
DHA117831	UP	PU	65,00	75,00	13,00
DHA117832	UP	PU	65,00	80,00	11,00
DHA117833	UP	PU	65,00	80,00	12,00
DHA117834	UP	PU	65,00	80,00	13,00
DHA117835	UP	PU	65,00	85,00	13,00
DHA117836	UP	PU	66,70	76,20	5,30
DHA117837	UP	PU	67,00	77,00	11,00
DHA117838	UP	PU	67,30	80,00	7,50
DHA117839	UP	PU	68,00	92,40	15,00
DHA117840	UP	PU	70,00	75,00	4,10

Art.-Nr.	Typ	Material	Ø di	Ø DA	L
DHA117841	UP	PU	70,00	80,00	6,00
DHA117842	UP	PU	70,00	80,00	7,00
DHA117843	UP	PU	70,00	80,00	9,00
DHA117844	UP	PU	70,00	80,00	11,00
DHA117845	UP	PU	70,00	80,00	13,00
DHA117846	UP	PU	70,00	85,00	12,00
DHA117847	UP	PU	70,00	85,00	13,00
DHA117848	UP	PU	70,00	90,00	13,00
DHA117849	UP	PU	70,00	90,00	19,00
DHA117850	UP	PU	75,00	85,00	7,00
DHA117851	UP	PU	75,00	85,00	13,00
DHA117852	UP	PU	75,00	90,00	8,50
DHA117853	UP	PU	75,00	90,00	11,00
DHA117854	UP	PU	75,00	90,00	13,00
DHA117855	UP	PU	75,00	95,00	13,00
DHA117856	UP	PU	75,00	95,00	14,50
DHA117857	UP	PU	75,00	95,00	15,50
DHA117858	UP	PU	76,20	95,30	16,80
DHD442206	UP	PU	76,20	92,08	14,78
DHA117859	UP	PU	77,50	87,50	10,00
DHA117860	UP	PU	80,00	90,00	6,00
DHA117861	UP	PU	80,00	90,00	7,00
DHA117862	UP	PU	80,00	90,00	9,00
DHA117863	UP	PU	80,00	90,00	11,00
DHA117864	UP	PU	80,00	90,00	13,00
DHA117865	UP	PU	80,00	95,00	13,00
DHA117866	UP	PU	80,00	100,00	10,50
DHA117867	UP	PU	80,00	100,00	13,00
DHA117868	UP	PU	85,00	95,00	9,50
DHA117869	UP	PU	85,00	95,00	13,00
DHA117870	UP	PU	85,00	100,00	10,00
DHA117871	UP	PU	85,00	100,00	11,00
DHA117872	UP	PU	85,00	100,00	13,00
DHA117873	UP	PU	85,00	105,00	13,00
DHA117874	UP	PU	88,90	98,40	10,50
DHA117875	UP	PU	88,90	101,60	10,50
DHA117876	UP	PU	88,90	108,00	16,80
DHA117877	UP	PU	90,00	100,00	9,00
DHA117878	UP	PU	90,00	100,00	13,00
DHA117879	UP	PU	90,00	105,00	13,00
DHA117880	UP	PU	90,00	110,00	13,00
DHA117881	UP	PU	90,00	115,00	13,00
DHA117882	UP	PU	90,00	115,00	16,00
DHA117883	UP	PU	95,00	110,00	10,00
DHA117884	UP	PU	95,00	110,00	13,00
DHA117885	UP	PU	95,00	115,00	13,00
DHA117886	UP	PU	98,40	108,00	5,30
DHA117887	UP	PU	100,00	115,00	10,00



Art.-Nr.	Typ	Material	Ø di	Ø DA	L
DHA117888	UP	PU	100,00	115,00	13,00
DHA117889	UP	PU	100,00	120,00	13,00
DHA117890	UP	PU	100,00	125,00	13,00
DHA117891	UP	PU	100,00	125,00	16,00
DHA117892	UP	PU	105,00	120,00	9,00
DHA117893	UP	PU	105,00	120,00	16,00
DHA117894	UP	PU	105,00	125,00	13,00
DHA117895	UP	PU	105,00	125,00	16,00
DHA416226	UP	PU	105,00	120,00	12,00
DHA117896	UP	PU	110,00	125,00	10,00
DHA117897	UP	PU	110,00	125,00	13,00
DHA117898	UP	PU	110,00	125,00	16,00
DHA117899	UP	PU	110,00	130,00	16,00
DHA117900	UP	PU	115,00	135,00	16,00
DHA117901	UP	PU	120,00	140,00	16,00
DHA117902	UP	PU	125,00	140,00	10,00
DHA117903	UP	PU	125,00	140,00	12,00
DHA117904	UP	PU	125,00	140,00	16,00
DHA117905	UP	PU	125,00	145,00	16,00
DHA117906	UP	PU	130,00	145,00	13,00
DHA117907	UP	PU	130,00	150,00	16,00
DHA117908	UP	PU	133,40	152,50	16,80
DHA117909	UP	PU	140,00	155,00	10,00
DHA117910	UP	PU	140,00	160,00	13,00
DHA117911	UP	PU	140,00	160,00	16,00
DHA117912	UP	PU	145,00	165,00	16,00
DHA117913	UP	PU	150,00	170,00	16,00
DHA117914	UP	PU	158,80	177,80	16,80
DHA117915	UP	PU	160,00	175,00	13,00
DHA117916	UP	PU	160,00	180,00	16,00
DHA117917	UP	PU	165,10	190,50	20,40
DHA117918	UP	PU	170,00	190,00	13,00

Art.-Nr.	Typ	Material	Ø di	Ø DA	L
DHA117919	UP	PU	170,00	190,00	16,00
DHA117920	UP	PU	175,00	200,00	16,00
DHA117921	UP	PU	177,80	203,20	20,10
DHA117922	UP	PU	180,00	200,00	16,00
DHA117923	UP	PU	180,00	205,00	19,00
DHA117924	UP	PU	190,00	210,00	16,00
DHA117925	UP	PU	200,00	220,00	13,00
DHA117926	UP	PU	200,00	220,00	16,00
DHA117927	UP	PU	200,00	225,00	19,00
DHA117928	UP	PU	220,00	250,00	19,00

T16

Nutring mit asymmetrischer Lippenform, Stützlippe und Antiextrusionsring für kleine Einbauträume



TECHNISCHE BESCHREIBUNG

Bestandteile

- Polyurethan-Nutring mit asymmetrischem Profil
- Polyacetal-Stützring (ab Einbauraum 6,30 mm)

Funktion

- Abdichtung der Dichtlippen gegen Einbauraum und Gegenfläche durch konstruktive Vorspannung der Dichtlippen und Unterstützung durch den vorherrschenden Betriebsdruck
- Stützring schützt gegen Spaltextrusion
- Abdichtung bei hohem Druck

Eigenschaften

- in der Ausführung mit Sekundärlippe geringe Reibung durch das Schmiermitteldepot zwischen beiden Lippen. Dadurch Senkung der Stick-Slip-Neigung und Sicherung der Stangendichtung gegen Kippen im Einbauraum.
- hoher Widerstand gegen Abrieb
- erlaubt größere Spaltmaße ohne die Gefahr einer Spaltextrusion

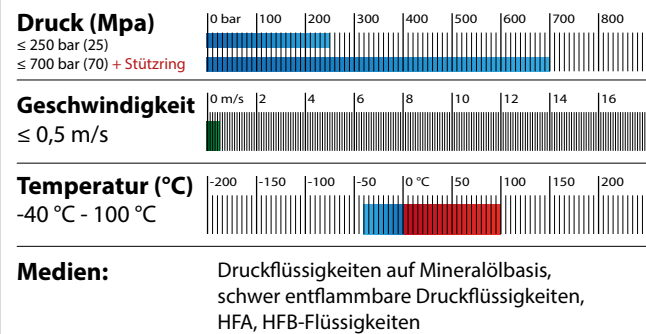
Einsatz

- hauptsächlich bei hohem Druck
- oft in Verbindung mit Primärdichtung aus PTFE Compounds

Hinweis

Einbau- und Spaltmaße finden Sie in unserem Katalog unter „Technische Ergänzungen“ auf Seite 65

Einsatzgrenzen



Empfohlene Oberflächengüte

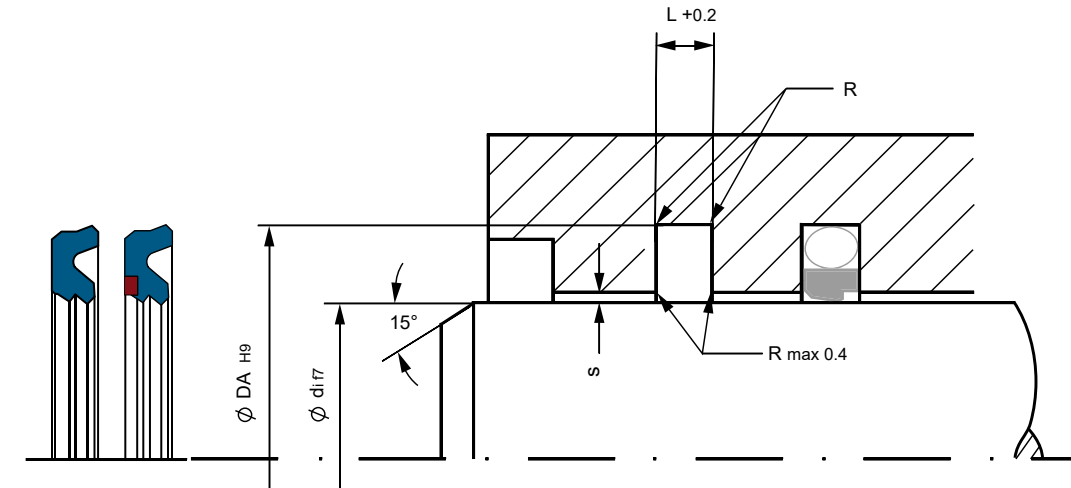
Rauhtiefen	R_a	R_t
Nutgrund	$\leq 1,6 \mu\text{m}$	$\leq 6,3 \mu\text{m}$
Nutflanken	$\leq 1,6 \mu\text{m}$	$\leq 6,3 \mu\text{m}$
Lauffläche	$\leq 0,3 \mu\text{m}$	$\leq 2,5 \mu\text{m}$

Materialqualitäten

Dichtelement	PU	Polyurethan 93 Shore A
Stützelement	POM	Polyacetal

Druck bar (Mpa) / Spaltmaße s (mm)

100 (10)	0,80
150 (15)	0,60
200 (20)	0,40
250 (25)	0,32



Art.-Nr.	Typ	Material	Ø di	Ø DA	L
DHA125407	T16	PU	28,00	38,70	4,20
DHA436020	T16	PU	30,00	41,00	4,20
DHA125408	T16	PU	35,00	45,70	4,20
DHA125409	T16	PU	40,00	51,00	4,20
DHA125410	T16	PU	40,00	55,10	6,30
DHA125411	T16	PU	45,00	60,10	6,30
DHA125412	T16	PU	50,00	61,00	4,20
DHA125413	T16	PU	50,00	65,10	6,30
DHA125415	T16	PU	56,00	71,10	6,30
DHA436045	T16	PU	60,00	75,10	6,30
DHA435983	T16	PU	63,00	78,10	6,30
DHA125416	T16	PU	70,00	85,10	6,30
DHA433500	T16	PU	80,00	95,10	6,30
DHA435985	T16	PU	90,00	105,10	6,30
DHA435987	T16	PU	100,00	115,10	6,30

T10LSO [SDAN]

(SDAN) einfachwirkende Stangendichtung mit symmetrischer Lippenform, Stütz- und O-Ring, 3-teilig



TECHNISCHE BESCHREIBUNG

Bestandteile

- Polyurethan-Kompakt-Nutring mit asymmetrischem Profil
- Polyacetal-Stützring
- O-Ring Vorspannelement

Funktion

- Abdichtung der Dichtlippen gegen Einbauraum und Gegenfläche durch konstruktive Vorspannung der Dichtlippen und Unterstüzung durch den vorherrschenden Betriebsdruck
- Stützring schützt gegen Spaltextrusion
- Abdichtung im Niedrig- und Hochdruckbereich

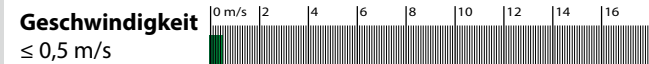
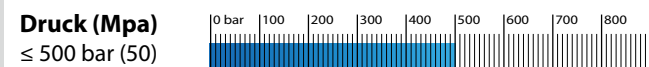
Eigenschaften

- in der Ausführung mit Sekundärlippe geringe Reibung durch das Schmiermitteldepot zwischen beiden Lippen. Dadurch Senkung der Stick-Slip-Neigung und Sicherung der Stangendichtung gegen Kippen im Einbauraum.
- lange Lebensdauer
- hoher Widerstand gegen Abrieb
- erlaubt größere Spaltmaße ohne die Gefahr einer Spaltextrusion

Einsatz

- hauptsächlich bei hohem Druck

Einsatzgrenzen



Medien: Druckflüssigkeiten auf Mineralölbasis, schwer entflammare Druckflüssigkeiten, HFA, HFB-Flüssigkeiten

Empfohlene Oberflächengüte

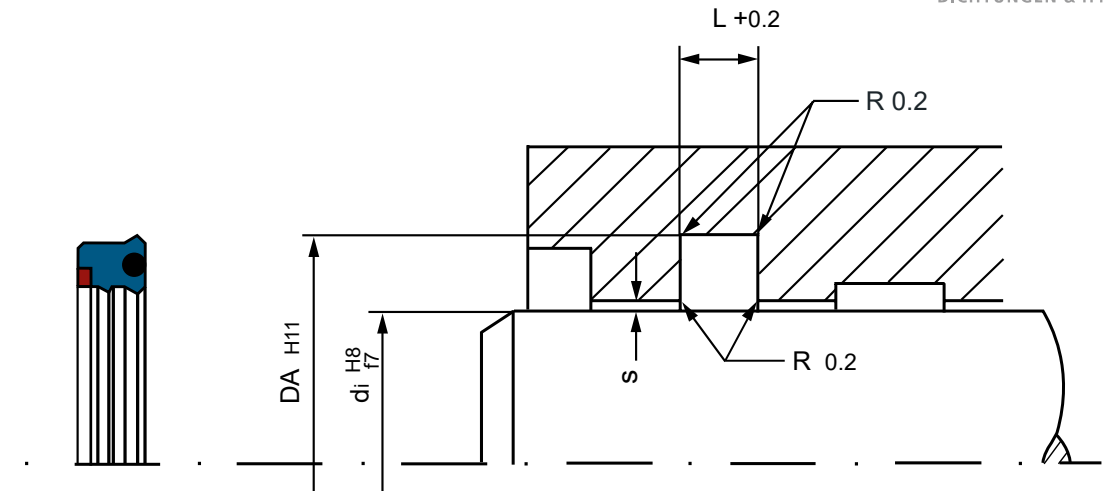
Rauhtiefen	R_a	R_t
Nutgrund	≤ 1,6 μm	≤ 6,3 μm
Nutflanken	≤ 1,6 μm	≤ 6,3 μm
Lauffläche	≤ 0,3 μm	≤ 2,5 μm

Materialqualitäten

Dichtelement	PU	Polyurethan 93 Shore A
dyn. Dichtelement	NBR	70 Shore A
Stützelement	POM	Polyacetal

Druck bar (Mpa) / Spaltmaße s (mm)

200 (20)	0,80
300 (30)	0,64
400 (40)	0,50
500 (50)	0,40



Art.-Nr.	Typ	Material	$\varnothing di$	$\varnothing DA$	L
DHA118056	SDAN	PU/NBR/POM	50,00	59,00	11,00
DHA118057	SDAN	PU/NBR/POM	50,00	65,00	12,50
DHA118059	SDAN	PU/NBR/POM	80,00	95,00	12,50
DHA118060	SDAN	PU/NBR/POM	90,00	105,00	12,50
DHA118061	SDAN	PU/NBR/POM	110,00	130,00	15,50

T100 [UPN]

symetrischer Stangen-Nutring mit V-Nut und O-Ring, 2-teilig



TECHNISCHE BESCHREIBUNG

Bestandteile

- Polyurethan-Kompakt-Nutring mit symmetrischem Profil
- O-Ring Vorspannelement

Funktion

- Abdichtung der Dichtlippen gegen Einbauraum und Gegenfläche durch konstruktive Vorspannung der Dichtlippen und Unterstützung durch den vorherrschenden Betriebsdruck
- Stützring schützt gegen Spaltextrusion
- Abdichtung bei mittleren Drücken und Druckspitzen

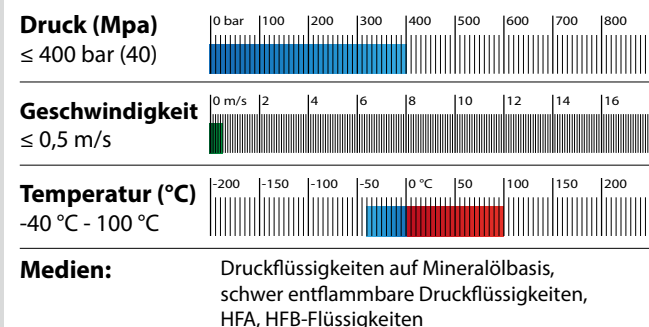
Eigenschaften

- sehr gutes Abdichtverhalten bei Druckspitzen
- gute Gleiteigenschaften unter allen Einsatzbedingungen
- gutes Abdichtverhalten auch im Niederdruckbereich – durch O-Ring als Vorspannelement
- längere Lebensdauer
- ausgezeichneter Abriebwiderstand
- hoher Widerstand gegen Spaltextrusion
- einfache Montage

Einsatz

- Höchstleistungsnutring – geeignet sowohl für Kolben als auch Kolbenstange

Einsatzgrenzen



Empfohlene Oberflächengüte

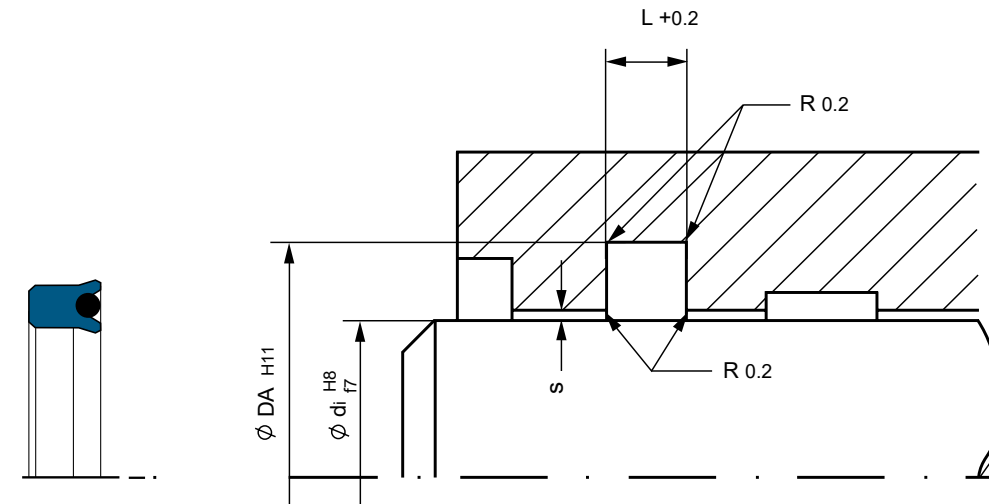
Rauhtiefen	R _a	R _t
Nutgrund	≤ 1,6 µm	≤ 6,3 µm
Nutflanken	≤ 1,6 µm	≤ 6,3 µm
Lauffläche	≤ 0,3 µm	≤ 2,5 µm

Materialqualitäten

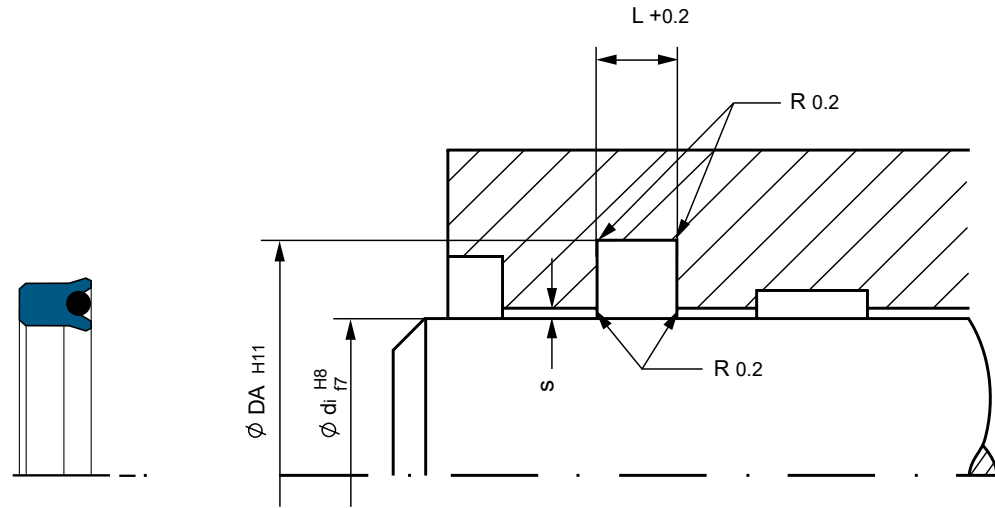
Dichtelement	PU	Polyurethan 93 Shore A
dyn. Dichtelement	NBR	70 Shore A

Druck bar (Mpa) / Spaltmaße s (mm)

50 (5)	1,20
100 (10)	0,80
200 (20)	0,40
300 (30)	0,25
400 (40)	0,17

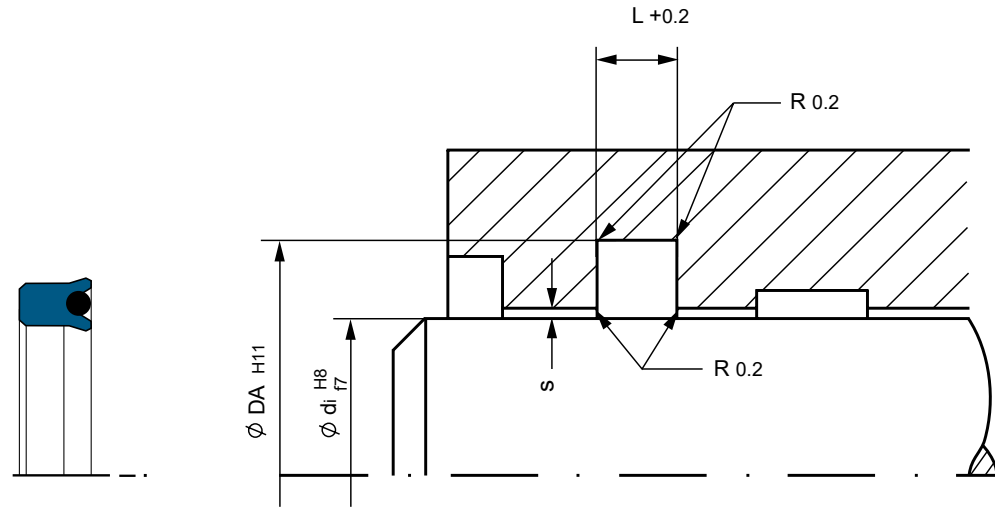


Art.-Nr.	Typ	Material	Ø di	Ø DA	L
DHA123116	UPN	PU/NBR	5,00	17,00	10,00
DHA123117	UPN	PU/NBR	8,00	18,00	10,00
DHA123118	UPN	PU/NBR	10,00	18,00	6,00
DHA123119	UPN	PU/NBR	10,00	20,00	9,00
DHA123120	UPN	PU/NBR	10,00	22,00	9,00
DHA123121	UPN	PU/NBR	12,00	22,00	6,00
DHA123122	UPN	PU/NBR	12,00	22,00	8,00
DHA123123	UPN	PU/NBR	12,00	22,00	9,00
DHA123124	UPN	PU/NBR	12,00	24,00	9,00
DHA123125	UPN	PU/NBR	14,00	27,00	8,00
DHA123126	UPN	PU/NBR	14,00	24,00	9,00
DHA123127	UPN	PU/NBR	15,00	21,50	5,50
DHA123128	UPN	PU/NBR	15,00	25,00	9,00
DHA123129	UPN	PU/NBR	15,00	25,00	11,00
DHA123130	UPN	PU/NBR	16,00	26,00	6,00
DHA123131	UPN	PU/NBR	16,00	28,00	7,00
DHA123132	UPN	PU/NBR	16,00	26,00	9,00
DHA123133	UPN	PU/NBR	16,00	28,00	10,00
DHA123134	UPN	PU/NBR	17,00	25,00	7,00
DHA123135	UPN	PU/NBR	17,00	27,00	7,50
DHA123136	UPN	PU/NBR	18,00	28,00	9,00
DHA123137	UPN	PU/NBR	18,00	30,00	9,00
DHA417882	UPN	PU/NBR	18,00	28,00	9,00
DHA123138	UPN	PU/NBR	20,00	29,00	5,50
DHA123139	UPN	PU/NBR	20,00	32,00	8,50
DHA123140	UPN	PU/NBR	20,00	30,00	9,00
DHA123141	UPN	PU/NBR	20,00	35,00	10,00
DHA123142	UPN	PU/NBR	20,00	30,00	11,00
DHA123143	UPN	PU/NBR	20,00	40,00	11,00
DHA417884	UPN	PU/NBR	20,00	32,00	8,50
DHD442056	UPN	PU/NBR	20,00	28,00	8,00
DHD442058	UPN	PU/NBR	20,00	30,00	8,00



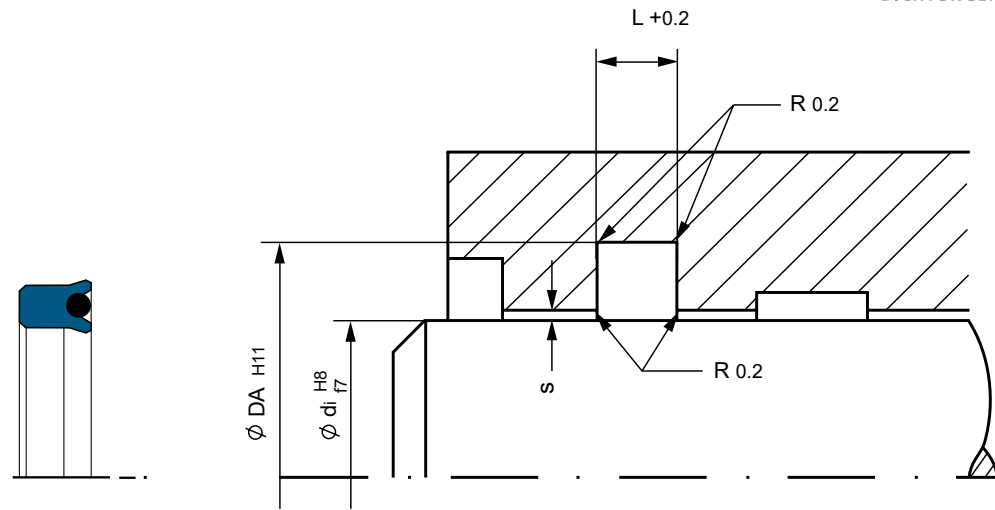
Art.-Nr.	Typ	Material	Ø di	Ø DA	L
DHA123144	UPN	PU/NBR	22,00	32,00	9,00
DHA123145	UPN	PU/NBR	22,00	32,00	11,00
DHA123146	UPN	PU/NBR	22,00	35,00	11,00
DHA123147	UPN	PU/NBR	22,00	40,00	11,00
DHA123148	UPN	PU/NBR	25,00	35,00	5,50
DHA123149	UPN	PU/NBR	25,00	35,00	9,00
DHA123150	UPN	PU/NBR	25,00	38,00	9,00
DHA123151	UPN	PU/NBR	25,00	35,00	11,00
DHA123152	UPN	PU/NBR	25,00	38,00	11,00
DHA123153	UPN	PU/NBR	25,00	40,00	11,00
DHA123154	UPN	PU/NBR	27,00	36,50	7,80
DHA123155	UPN	PU/NBR	28,00	38,00	8,00
DHA123156	UPN	PU/NBR	28,00	38,00	9,00
DHA123157	UPN	PU/NBR	28,00	38,00	11,00
DHA123158	UPN	PU/NBR	28,00	40,00	11,00
DHA123159	UPN	PU/NBR	30,00	40,00	5,50
DHA123160	UPN	PU/NBR	30,00	40,00	7,00
DHA123161	UPN	PU/NBR	30,00	42,00	10,00
DHA123162	UPN	PU/NBR	30,00	40,00	11,00
DHA123163	UPN	PU/NBR	30,00	42,00	11,00
DHA123164	UPN	PU/NBR	30,00	45,00	11,00
DHA123165	UPN	PU/NBR	30,00	50,00	11,00
DHA123166	UPN	PU/NBR	30,00	50,00	13,00
DHA123167	UPN	PU/NBR	32,00	40,00	6,00
DHA123168	UPN	PU/NBR	32,00	40,00	9,00
DHA123169	UPN	PU/NBR	32,00	42,00	11,00
DHA123170	UPN	PU/NBR	32,00	45,00	11,00
DHA123171	UPN	PU/NBR	34,00	45,00	8,00
DHA123172	UPN	PU/NBR	34,00	45,00	10,00
DHA123173	UPN	PU/NBR	35,00	43,00	7,00
DHA123174	UPN	PU/NBR	35,00	45,00	7,00
DHA123175	UPN	PU/NBR	35,00	45,00	8,00

Art.-Nr.	Typ	Material	Ø di	Ø DA	L
DHA123176	UPN	PU/NBR	35,00	45,00	9,00
DHA123177	UPN	PU/NBR	35,00	45,00	11,00
DHA123178	UPN	PU/NBR	35,00	48,00	11,00
DHA123179	UPN	PU/NBR	35,00	50,00	11,00
DHA123180	UPN	PU/NBR	35,00	55,00	11,00
DHA123181	UPN	PU/NBR	35,00	55,00	13,00
DHA123182	UPN	PU/NBR	36,00	46,00	8,00
DHD442202	UPN	PU	36,00	48,00	9,00
DHA123183	UPN	PU/NBR	38,00	46,00	7,50
DHA123184	UPN	PU/NBR	38,00	50,00	10,00
DHA123185	UPN	PU/NBR	38,00	55,00	11,00
DHA123186	UPN	PU/NBR	38,00	58,00	11,00
DHA123187	UPN	PU/NBR	38,10	50,80	7,35
DHA123188	UPN	PU/NBR	40,00	50,00	5,50
DHA123189	UPN	PU/NBR	40,00	48,00	6,30
DHA123190	UPN	PU/NBR	40,00	50,00	7,00
DHA123191	UPN	PU/NBR	40,00	50,00	7,50
DHA123192	UPN	PU/NBR	40,00	48,00	9,00
DHA123193	UPN	PU/NBR	40,00	50,00	9,00
DHA123194	UPN	PU/NBR	40,00	50,00	11,00
DHA123195	UPN	PU/NBR	40,00	55,00	11,00
DHA123196	UPN	PU/NBR	40,00	60,00	11,00
DHA123197	UPN	PU/NBR	40,00	60,00	14,00
DHA400033	UPN	PU/NBR	40,00	48,00	6,30
DHA123198	UPN	PU/NBR	42,00	50,00	7,00
DHA123199	UPN	PU/NBR	42,00	50,00	9,00
DHA123200	UPN	PU/NBR	42,00	52,00	10,00
DHA123201	UPN	PU/NBR	42,00	62,00	13,00
DHA123202	UPN	PU/NBR	45,00	55,00	7,00
DHA123203	UPN	PU/NBR	45,00	53,00	7,50
DHA123204	UPN	PU/NBR	45,00	55,00	7,50
DHA123205	UPN	PU/NBR	45,00	56,00	8,00
DHA123206	UPN	PU/NBR	45,00	55,00	11,00
DHA123207	UPN	PU/NBR	45,00	60,00	11,00
DHA123208	UPN	PU/NBR	45,00	63,00	11,00
DHA123209	UPN	PU/NBR	45,00	65,00	11,00
DHA123210	UPN	PU/NBR	45,00	65,00	13,00
DHA123211	UPN	PU/NBR	48,00	58,00	11,00
DHA123212	UPN	PU/NBR	50,00	60,00	6,00
DHA123213	UPN	PU/NBR	50,00	60,00	7,00
DHA123214	UPN	PU/NBR	50,00	63,00	7,00
DHA123215	UPN	PU/NBR	50,00	60,00	8,00
DHA123216	UPN	PU/NBR	50,00	62,00	10,00
DHA123217	UPN	PU/NBR	50,00	60,00	11,00
DHA123218	UPN	PU/NBR	50,00	65,00	11,00
DHA123219	UPN	PU/NBR	50,00	70,00	11,00
DHA123220	UPN	PU/NBR	50,00	60,00	12,00
DHA123221	UPN	PU/NBR	50,00	70,00	13,00



Art.-Nr.	Typ	Material	Ø di	Ø DA	L
DHA123222	UPN	PU/NBR	50,80	63,50	7,35
DHD442208	UPN	PU	50,80	66,68	14,78
DHA123223	UPN	PU/NBR	52,00	62,00	13,00
DHA123224	UPN	PU/NBR	53,00	63,00	7,50
DHA123225	UPN	PU/NBR	53,97	66,75	11,00
DHA123226	UPN	PU/NBR	55,00	65,00	7,00
DHA123227	UPN	PU/NBR	55,00	65,00	11,00
DHA123228	UPN	PU/NBR	55,00	65,00	13,00
DHA123229	UPN	PU/NBR	55,00	70,00	13,00
DHA123230	UPN	PU/NBR	55,00	75,00	13,00
DHA123231	UPN	PU/NBR	55,00	80,00	13,00
DHA123232	UPN	PU/NBR	56,00	66,00	5,50
DHA123233	UPN	PU/NBR	56,00	66,00	7,00
DHA123234	UPN	PU/NBR	57,15	66,68	10,50
DHA123235	UPN	PU/NBR	60,00	70,00	5,50
DHA123236	UPN	PU/NBR	60,00	70,00	7,00
DHA123237	UPN	PU/NBR	60,00	70,00	9,00
DHA123238	UPN	PU/NBR	60,00	71,00	10,00
DHA123239	UPN	PU/NBR	60,00	70,00	11,00
DHA123240	UPN	PU/NBR	60,00	75,00	11,00
DHA123241	UPN	PU/NBR	60,00	80,00	11,00
DHA123242	UPN	PU/NBR	60,00	70,00	13,00
DHA123243	UPN	PU/NBR	60,00	75,00	13,00
DHA123244	UPN	PU/NBR	60,00	80,00	13,00
DHA123245	UPN	PU/NBR	60,00	80,00	19,00
DHA123246	UPN	PU/NBR	63,00	73,00	7,00
DHA123247	UPN	PU/NBR	63,00	75,00	11,00
DHA123248	UPN	PU/NBR	63,00	78,00	11,00
DHA123249	UPN	PU/NBR	63,50	82,55	16,75
DHA123250	UPN	PU/NBR	65,00	75,00	7,00
DHA123251	UPN	PU/NBR	65,00	80,00	11,00
DHA123252	UPN	PU/NBR	65,00	80,00	12,00

Art.-Nr.	Typ	Material	Ø di	Ø DA	L
DHA123253	UPN	PU/NBR	65,00	75,00	13,00
DHA123254	UPN	PU/NBR	65,00	80,00	13,00
DHA123255	UPN	PU/NBR	65,00	85,00	13,00
DHD210718	UPN	PU/NBR	65,00	75,00	12,00
DHA123256	UPN	PU/NBR	66,68	76,20	5,25
DHA123257	UPN	PU/NBR	67,00	77,00	11,00
DHA123258	UPN	PU/NBR	67,30	80,00	7,50
DHA123259	UPN	PU/NBR	68,00	92,40	15,00
DHA123260	UPN	PU/NBR	70,00	80,00	6,00
DHA123261	UPN	PU/NBR	70,00	80,00	7,00
DHA123262	UPN	PU/NBR	70,00	80,00	9,00
DHA123263	UPN	PU/NBR	70,00	80,00	11,00
DHA123264	UPN	PU/NBR	70,00	85,00	12,00
DHA123265	UPN	PU/NBR	70,00	80,00	13,00
DHA123266	UPN	PU/NBR	70,00	85,00	13,00
DHA123267	UPN	PU/NBR	70,00	90,00	13,00
DHD426299	UPN	PU/NBR	70,00	80,00	11,00
DHD426569	UPN	PU/NBR	70,00	85,00	12,00
DHA123268	UPN	PU/NBR	75,00	85,00	7,00
DHA123269	UPN	PU/NBR	75,00	90,00	8,50
DHA123270	UPN	PU/NBR	75,00	90,00	11,00
DHA123271	UPN	PU/NBR	75,00	85,00	13,00
DHA123272	UPN	PU/NBR	75,00	90,00	13,00
DHA123273	UPN	PU/NBR	75,00	95,00	13,00
DHA123274	UPN	PU/NBR	75,00	95,00	14,50
DHA123275	UPN	PU/NBR	75,00	95,00	15,50
DHA123276	UPN	PU/NBR	76,20	95,25	16,75
DHD442210	UPN	PU	76,20	92,08	14,78
DHA419533	UPN	PU/NBR	77,50	87,50	11,00
DHA123277	UPN	PU/NBR	80,00	90,00	5,50
DHA123278	UPN	PU/NBR	80,00	90,00	7,00
DHA123279	UPN	PU/NBR	80,00	90,00	9,00
DHA123280	UPN	PU/NBR	80,00	100,00	10,50
DHA123281	UPN	PU/NBR	80,00	90,00	11,00
DHA123282	UPN	PU/NBR	80,00	90,00	13,00
DHA123283	UPN	PU/NBR	80,00	95,00	13,00
DHA123284	UPN	PU/NBR	80,00	100,00	13,00
DHA123285	UPN	PU/NBR	85,00	95,00	9,50
DHA123286	UPN	PU/NBR	85,00	100,00	10,00
DHA123287	UPN	PU/NBR	85,00	100,00	11,00
DHA123288	UPN	PU/NBR	85,00	95,00	13,00
DHA123289	UPN	PU/NBR	85,00	100,00	13,00
DHA123290	UPN	PU/NBR	85,00	105,00	13,00
DHA123291	UPN	PU/NBR	88,90	98,43	10,50
DHA123292	UPN	PU/NBR	88,90	101,60	10,50
DHA123293	UPN	PU/NBR	88,90	107,95	16,75
DHA123294	UPN	PU/NBR	90,00	100,00	9,00
DHA123295	UPN	PU/NBR	90,00	100,00	13,00



Art.-Nr.	Typ	Material	Ø di	Ø DA	L
DHA123296	UPN	PU/NBR	90,00	105,00	13,00
DHA123297	UPN	PU/NBR	90,00	110,00	13,00
DHA123298	UPN	PU/NBR	90,00	115,00	13,00
DHA123299	UPN	PU/NBR	90,00	115,00	16,00
DHA123300	UPN	PU/NBR	95,00	110,00	10,00
DHA123301	UPN	PU/NBR	95,00	110,00	13,00
DHA123302	UPN	PU/NBR	95,00	115,00	13,00
DHA123303	UPN	PU/NBR	98,43	107,95	5,25
DHA123304	UPN	PU/NBR	100,00	115,00	10,00
DHA123305	UPN	PU/NBR	100,00	115,00	13,00
DHA123306	UPN	PU/NBR	100,00	120,00	13,00
DHA123307	UPN	PU/NBR	100,00	125,00	13,00
DHA123308	UPN	PU/NBR	100,00	125,00	16,00
DHA123309	UPN	PU/NBR	105,00	120,00	9,00
DHA123310	UPN	PU/NBR	105,00	125,00	13,00
DHA123311	UPN	PU/NBR	105,00	120,00	16,00
DHA123312	UPN	PU/NBR	105,00	125,00	16,00
DHA419430	UPN	PU/NBR	105,00	120,00	12,00
DHA123313	UPN	PU/NBR	110,00	125,00	10,00
DHA123314	UPN	PU/NBR	110,00	125,00	13,00
DHA123315	UPN	PU/NBR	110,00	125,00	16,00
DHA123316	UPN	PU/NBR	110,00	130,00	16,00
DHA123317	UPN	PU/NBR	115,00	135,00	16,00
DHA123318	UPN	PU/NBR	120,00	140,00	16,00
DHA123319	UPN	PU/NBR	125,00	140,00	10,00
DHA123320	UPN	PU/NBR	125,00	140,00	12,00
DHA123321	UPN	PU/NBR	125,00	140,00	16,00
DHA123322	UPN	PU/NBR	125,00	145,00	16,00
DHA123323	UPN	PU/NBR	130,00	145,00	13,00
DHA123324	UPN	PU/NBR	130,00	150,00	16,00
DHA123325	UPN	PU/NBR	133,36	152,40	16,75
DHA123326	UPN	PU/NBR	140,00	160,00	13,00

Art.-Nr.	Typ	Material	Ø di	Ø DA	L
DHA123327	UPN	PU/NBR	140,00	155,00	16,00
DHA123329	UPN	PU/NBR	145,00	165,00	16,00
DHA123330	UPN	PU/NBR	150,00	170,00	16,00
DHA123331	UPN	PU/NBR	158,75	177,80	16,75
DHA123332	UPN	PU/NBR	160,00	175,00	13,00
DHA123333	UPN	PU/NBR	160,00	180,00	16,00
DHA123334	UPN	PU/NBR	165,10	190,50	20,40
DHA123335	UPN	PU/NBR	170,00	190,00	13,00
DHA123336	UPN	PU/NBR	170,00	190,00	16,00
DHA123337	UPN	PU/NBR	175,00	200,00	16,00
DHA123338	UPN	PU/NBR	177,80	203,20	20,10
DHA123339	UPN	PU/NBR	180,00	200,00	16,00
DHA123340	UPN	PU/NBR	180,00	205,00	19,00
DHA123341	UPN	PU/NBR	190,00	210,00	16,00
DHA123342	UPN	PU/NBR	200,00	220,00	13,00
DHA123343	UPN	PU/NBR	200,00	220,00	16,00
DHA123344	UPN	PU/NBR	200,00	225,00	19,00
DHA123345	UPN	PU/NBR	220,00	250,00	19,00



TECHNISCHE BESCHREIBUNG

Bestandteile

- PTFE-Compound-Dichtring
- O-Ring Vorspannelement

Funktion

- der PTFE-Compound-Dichtring wird durch einen Elastomer-O-Ring vorgespannt

Eigenschaften

- gute Abstreifwirkung und Rückförderung des Schmierfilms durch entsprechend ausgebildete Dichtkante
- gute Gleiteigenschaften, geringer Abrieb sowie hoher Extrusionswiderstand durch den Werkstoff PTFE
- thermische und chemische Stabilität des PTFE Werkstoffes -> dadurch universelle Einsatzmöglichkeiten

Einsatz

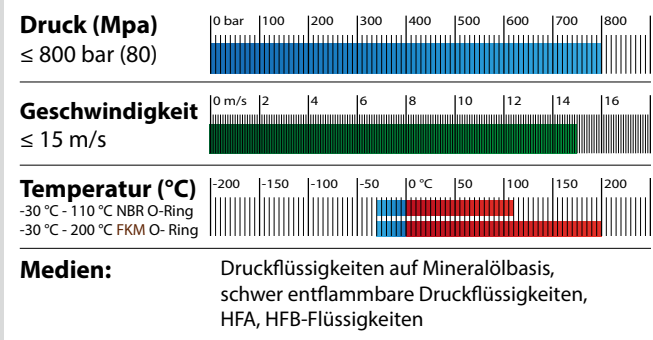
- universelle Stangenabdichtung für eine Vielzahl von Anwendungen
- höhere Betriebsdrücke bis 80 MPa (800 bar) und Gleitgeschwindigkeiten bis 15 m/s möglich, wenn diese extremen Bedingungen nicht gleichzeitig auftreten
- bei Drücken >40 MPa (400 bar) ist das Spaltmaß „s“ zu reduzieren (H8/f8).

Einzelfall und Betriebsbedingungen sind maßgebend für die Auswahl des PTFE-Compounds bzw. der Materialqualitäten. Temperatur und chemische Beständigkeit abhängig von gewähltem O-Ring-Werkstoff.

Hinweis

Einbau- und Spaltmaße finden Sie in unserem Katalog unter „Technische Ergänzungen“ auf Seite 59

Einsatzgrenzen

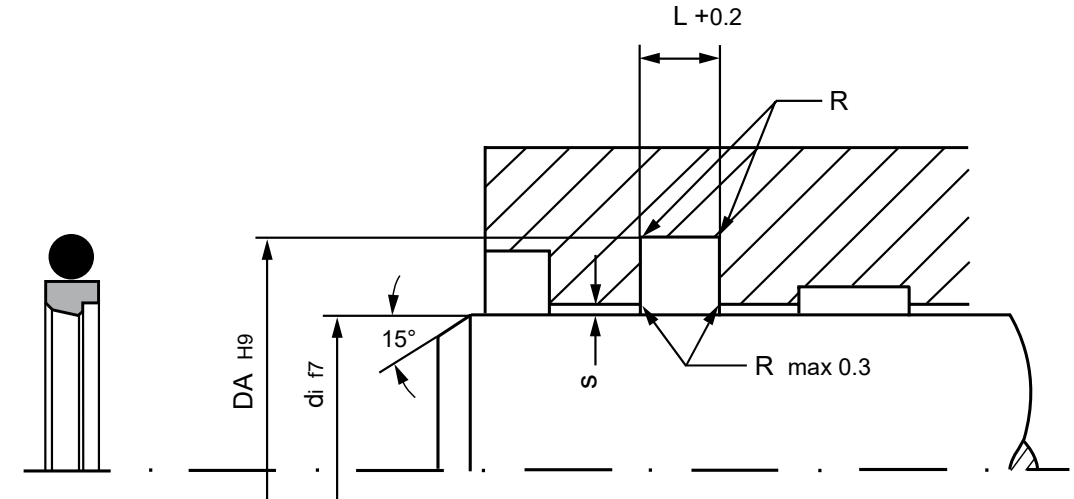


Empfohlene Oberflächengüte

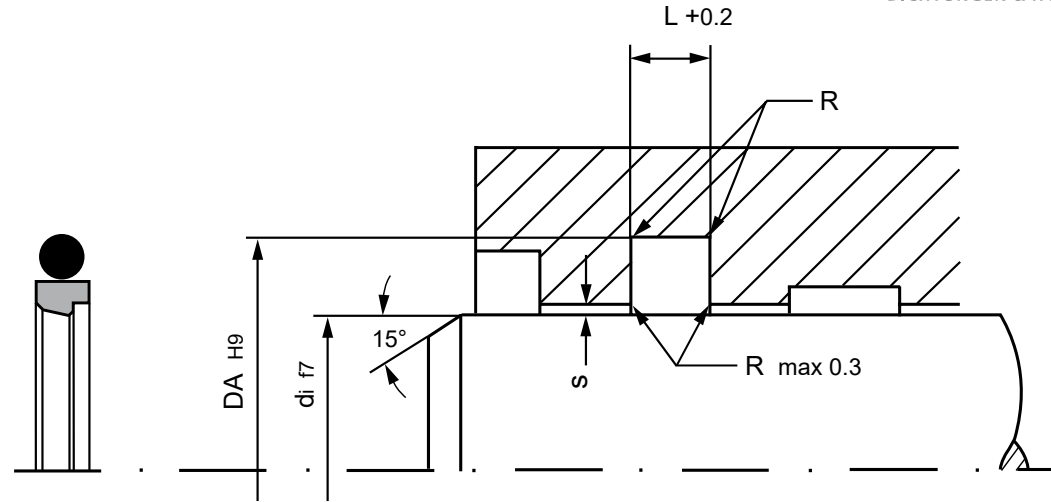
Rauhtiefen	R _a	R _t
Nutgrund	≤ 1,6 µm	≤ 16 µm
Nutflanken	≤ 1,6 µm	≤ 16 µm
Lauffläche	≤ 0,3 µm	≤ 3 µm

Materialqualitäten

Dichtelement	PB	PTFE-Bronze
Vorspannelement	NBR	70 Shore A
Vorspannelement	FKM	80 Shore A

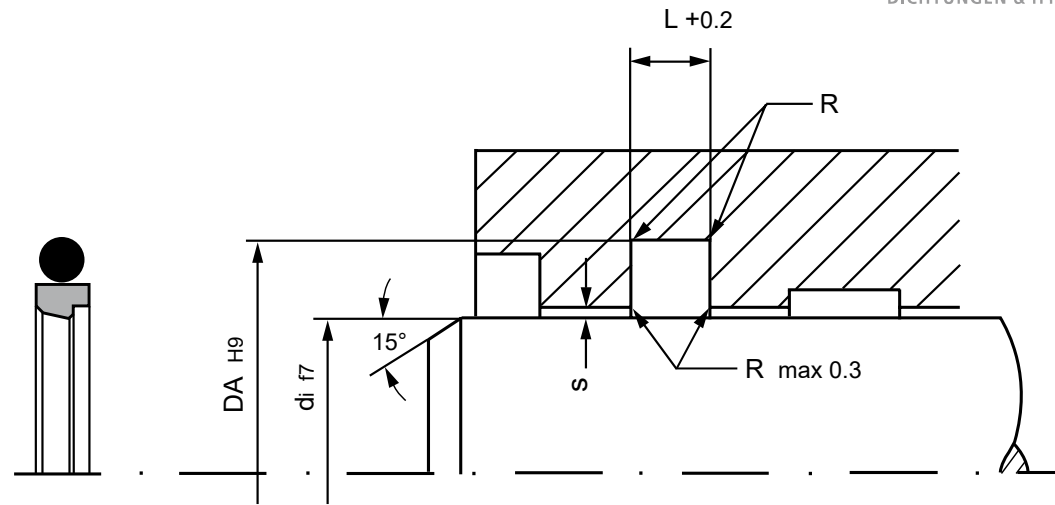


Art.-Nr.	Typ	Material	Ø di	Ø DA	L	O-Ring
DHB102564	NCR	PB/NBR	4,00	8,90	2,20	010
DHB102565	NCR	PB/NBR	5,00	9,90	2,20	011
DHB102566	NCR	PB/NBR	6,00	10,90	2,20	011
DHB102567	NCR	PB/NBR	7,00	11,90	2,20	012
DHB102568	NCR	PB/NBR	8,00	15,30	3,20	111
DHB102569	NCR	PB/NBR	8,00	12,90	2,20	012
DHB102570	NCR	PB/NBR	10,00	17,30	3,20	113
DHB102571	NCR	PB/NBR	10,00	14,90	2,20	014
DHB102572	NCR	PB/NBR	12,00	19,30	3,20	114
DHB102573	NCR	PB/NBR	12,00	16,90	2,20	015
DHB102574	NCR	PB/NBR	14,00	21,30	3,20	115
DHB102575	NCR	PB/NBR	14,00	18,90	2,20	016
DHB102576	NCR	PB/NBR	15,00	22,30	3,20	116
DHB102577	NCR	PB/NBR	15,00	19,90	2,20	017
DHB102578	NCR	PB/NBR	16,00	23,30	3,20	116
DHB102579	NCR	PB/NBR	16,00	20,90	2,20	017
DHB102580	NCR	PB/NBR	18,00	25,30	3,20	118
DHB102581	NCR	PB/NBR	18,00	22,90	2,20	019
DHB102582	NCR	PB/NBR	20,00	30,70	4,20	214
DHB102583	NCR	PB/NBR	20,00	27,30	3,20	119
DHB102584	NCR	PB/NBR	22,00	32,70	4,20	215
DHB102586	NCR	PB/NBR	25,00	35,70	4,20	217
DHB102587	NCR	PB/NBR	25,00	32,30	3,20	122
DHB102588	NCR	PB/NBR	28,00	38,70	4,20	219
DHB102589	NCR	PB/NBR	28,00	35,30	3,20	124
DHB102590	NCR	PB/NBR	30,00	40,70	4,20	220
DHB102591	NCR	PB/NBR	30,00	37,30	3,20	125
DHB102592	NCR	PB/NBR	32,00	42,70	4,20	221
DHB102593	NCR	PB/NBR	32,00	39,30	3,20	126
DHB102594	NCR	PB/NBR	35,00	45,70	4,20	222
DHB102595	NCR	PB/NBR	35,00	42,30	3,20	128
DHB102596	NCR	PB/NBR	36,00	46,70	4,20	223

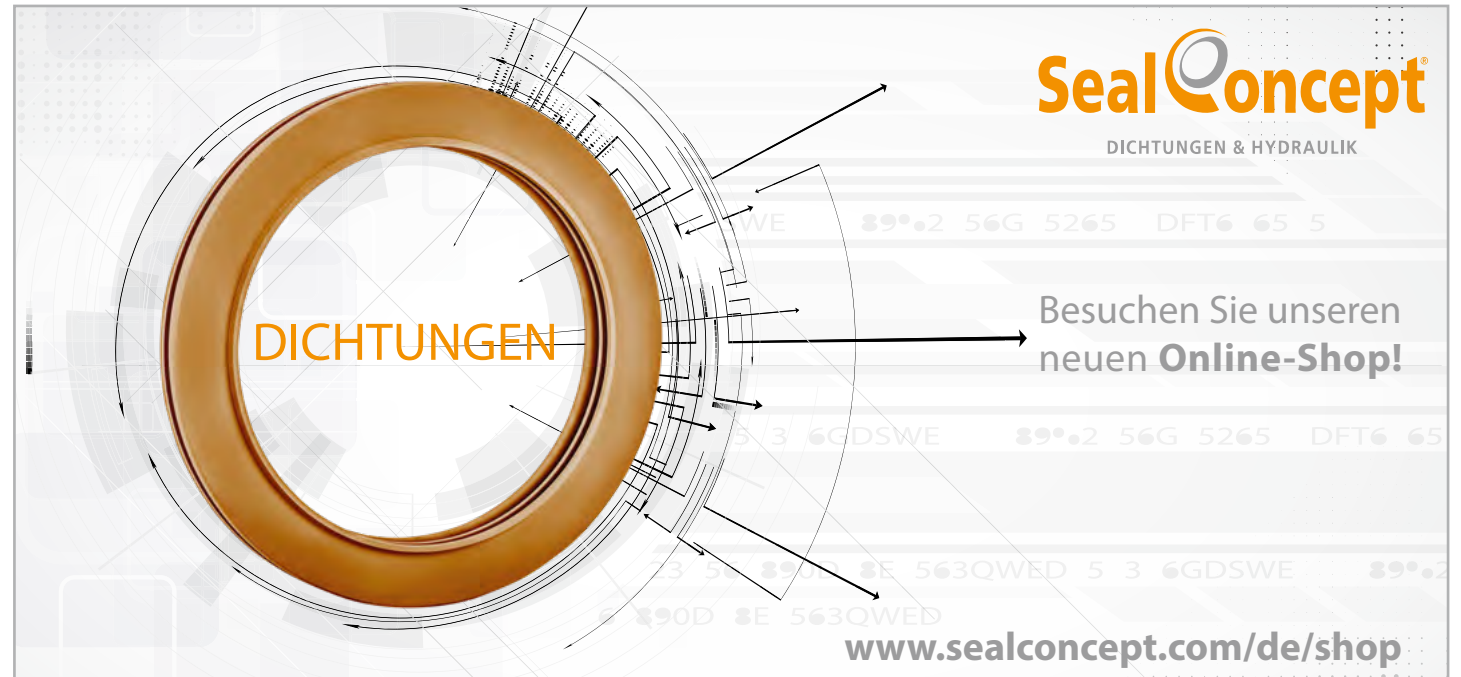


Art.-Nr.	Typ	Material	$\varnothing di$	$\varnothing DA$	L	O-Ring
DHB102597	NCR	PB/NBR	36,00	43,30	3,20	129
DHB102598	NCR	PB/NBR	38,00	53,10	6,30	327
DHB102599	NCR	PB/NBR	38,00	48,70	4,20	224
DHB102600	NCR	PB/NBR	40,00	55,10	6,30	328
DHB102601	NCR	PB/NBR	40,00	50,70	4,20	224
DHB102602	NCR	PB/NBR	40,00	47,30	3,20	131
DHB102603	NCR	PB/NBR	42,00	57,10	6,30	328
DHB102604	NCR	PB/NBR	42,00	52,70	4,20	225
DHB102605	NCR	PB/NBR	45,00	60,10	6,30	329
DHB102606	NCR	PB/NBR	45,00	55,70	4,20	226
DHB102607	NCR	PB/NBR	48,00	63,10	6,30	330
DHB102608	NCR	PB/NBR	48,00	58,70	4,20	832
DHB102609	NCR	PB/NBR	50,00	65,10	6,30	331
DHB102610	NCR	PB/NBR	50,00	60,70	4,20	227
DHB102611	NCR	PB/NBR	52,00	67,10	6,30	331
DHB102612	NCR	PB/NBR	52,00	62,70	4,20	834
DHB102613	NCR	PB/NBR	55,00	70,10	6,30	332
DHB102614	NCR	PB/NBR	55,00	65,70	4,20	836
DHB102615	NCR	PB/NBR	56,00	71,10	6,30	333
DHB102616	NCR	PB/NBR	56,00	66,70	4,20	229
DHB102617	NCR	PB/NBR	60,00	75,10	6,30	334
DHB102618	NCR	PB/NBR	60,00	70,70	4,20	230
DHB102619	NCR	PB/NBR	63,00	78,10	6,30	335
DHB102620	NCR	PB/NBR	63,00	73,70	4,20	231
DHB102621	NCR	PB/NBR	64,00	79,10	6,30	335
DHB102622	NCR	PB/NBR	65,00	80,10	6,30	336
DHB102623	NCR	PB/NBR	65,00	75,70	4,20	231
DHB102624	NCR	PB/NBR	70,00	85,10	6,30	337
DHB102625	NCR	PB/NBR	70,00	80,70	4,20	233
DHB102626	NCR	PB/NBR	75,00	90,10	6,30	339
DHB102627	NCR	PB/NBR	78,00	93,10	6,30	340
DHB102628	NCR	PB/NBR	80,00	95,10	6,30	340

Art.-Nr.	Typ	Material	$\varnothing di$	$\varnothing DA$	L	O-Ring
DHB102629	NCR	PB/NBR	85,00	100,10	6,30	342
DHB102630	NCR	PB/NBR	90,00	105,10	6,30	344
DHB102631	NCR	PB/NBR	95,00	110,10	6,30	345
DHB102632	NCR	PB/NBR	100,00	115,10	6,30	347
DHB102633	NCR	PB/NBR	100,00	120,50	8,10	106,00X7,00
DHB102634	NCR	PB/NBR	100,00	110,70	4,20	243
DHB102635	NCR	PB/NBR	105,00	120,10	6,30	348
DHB102636	NCR	PB/NBR	110,00	125,10	6,30	350
DHB102637	NCR	PB/NBR	115,00	130,10	6,30	351
DHB102638	NCR	PB/NBR	120,00	135,10	6,30	353
DHB102639	NCR	PB/NBR	125,00	140,10	6,30	355
DHB102640	NCR	PB/NBR	130,00	145,10	6,30	356
DHB102641	NCR	PB/NBR	135,00	150,10	6,30	358
DHB102643	NCR	PB/NBR	150,00	165,10	6,30	362
DHB102644	NCR	PB/NBR	155,00	170,10	6,30	362
DHB102645	NCR	PB/NBR	160,00	175,10	6,30	363
DHB102646	NCR	PB/NBR	160,00	180,50	8,10	440
DHB102647	NCR	PB/NBR	170,00	185,10	6,30	365
DHB102648	NCR	PB/NBR	180,00	195,10	6,30	366
DHB102649	NCR	PB/NBR	180,00	200,50	8,10	443
DHB102650	NCR	PB/NBR	190,00	205,10	6,30	368
DHB102651	NCR	PB/NBR	200,00	220,50	8,10	445
DHB102652	NCR	PB/NBR	210,00	230,50	8,10	446
DHB102653	NCR	PB/NBR	210,00	225,10	6,30	371
DHB102654	NCR	PB/NBR	220,00	240,50	8,10	447
DHB102655	NCR	PB/NBR	230,00	250,50	8,10	448
DHB102656	NCR	PB/NBR	240,00	260,50	8,10	449
DHB102657	NCR	PB/NBR	245,00	265,50	8,10	449
DHB102658	NCR	PB/NBR	245,00	260,10	6,30	377
DHB102659	NCR	PB/NBR	250,00	270,50	8,10	449
DHB102660	NCR	PB/NBR	260,00	284,00	8,10	450
DHB102661	NCR	PB/NBR	270,00	294,00	8,10	451
DHB102662	NCR	PB/NBR	280,00	304,00	8,10	452
DHB102663	NCR	PB/NBR	290,00	314,00	8,10	453
DHB102664	NCR	PB/NBR	300,00	324,00	8,10	454
DHB102665	NCR	PB/NBR	310,00	334,00	8,10	454
DHB102666	NCR	PB/NBR	320,00	344,00	8,10	455
DHB102667	NCR	PB/NBR	330,00	354,00	8,10	456
DHB102668	NCR	PB/NBR	340,00	364,00	8,10	457
DHB102669	NCR	PB/NBR	350,00	374,00	8,10	458
DHB102670	NCR	PB/NBR	360,00	384,00	8,10	458
DHB102671	NCR	PB/NBR	370,00	394,00	8,10	459
DHB102672	NCR	PB/NBR	380,00	404,00	8,10	460
DHB102673	NCR	PB/NBR	390,00	414,00	8,10	461
DHB102674	NCR	PB/NBR	400,00	424,00	8,10	461
DHB102675	NCR	PB/NBR	410,00	434,00	8,10	462
DHB102676	NCR	PB/NBR	420,00	444,00	8,10	463
DHB102677	NCR	PB/NBR	430,00	454,00	8,10	464



Art.-Nr.	Typ	Material	$\varnothing di$	$\varnothing DA$	L	O-Ring
DHB102678	NCR	PB/NBR	440,00	464,00	8,10	464
DHB102679	NCR	PB/NBR	450,00	474,00	8,10	465
DHB102680	NCR	PB/NBR	460,00	484,00	8,10	466
DHB102681	NCR	PB/NBR	470,00	494,00	8,10	467
DHB102682	NCR	PB/NBR	480,00	504,00	8,10	468
DHB102683	NCR	PB/NBR	490,00	514,00	8,10	469
DHB102684	NCR	PB/NBR	500,00	524,00	8,10	469
DHB102685	NCR	PB/NBR	510,00	534,00	8,10	469
DHB102686	NCR	PB/NBR	520,00	544,00	8,10	470
DHB102687	NCR	PB/NBR	530,00	554,00	8,10	470
DHB102688	NCR	PB/NBR	540,00	564,00	8,10	471
DHB102689	NCR	PB/NBR	550,00	574,00	8,10	471
DHB102690	NCR	PB/NBR	560,00	584,00	8,10	471
DHB102691	NCR	PB/NBR	570,00	594,00	8,10	472
DHB102692	NCR	PB/NBR	580,00	604,00	8,10	472
DHB102693	NCR	PB/NBR	590,00	614,00	8,10	473
DHB102694	NCR	PB/NBR	600,00	624,00	8,10	473
DHB102695	NCR	PB/NBR	610,00	634,00	8,10	473





TECHNISCHE BESCHREIBUNG

Bestandteile

- PTFE-Compound-Dichtring
- O-Ring als Vorspannelement

Funktion

- der PTFE-Compound-Dichtring wird durch einen Elastomer-O-Ring vorgespannt

Eigenschaften

- sehr gute Gleiteigenschaften
- geringer Abrieb
- hoher Extrusionswiderstand
- thermische und chemische Stabilität des PTFE-Werkstoffes

Einsatz

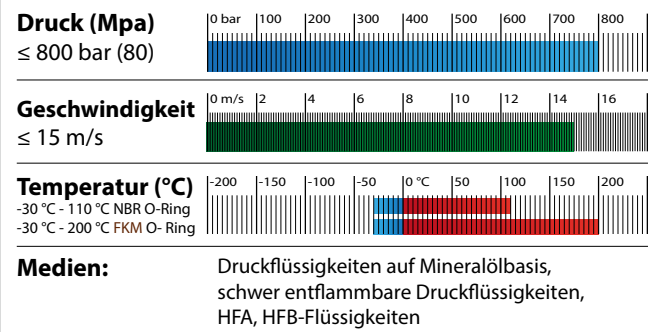
- universelle Stangenabdichtung für eine Vielzahl von Anwendungen
- höhere Betriebsdrücke bis 80MPa (800 bar) und Gleitgeschwindigkeiten bis 15 m/s möglich, wenn diese extremen Bedingungen nicht gleichzeitig auftreten
- bei Drücken >40 MPa (400 bar ist das Spaltmaß „s“ zu reduzieren (H8/f8)

Auswahl des PTFE-Compounds bzw. der Materialqualitäten entsprechend Einzelfall und Betriebsbedingungen. Temperatur und chemische Beständigkeit abhängig von gewähltem O-Ring-Werkstoff

Hinweis

Einbau- und Spaltmaße finden Sie in unserem Katalog unter „Technische Ergänzungen“ auf Seite 61

Einsatzgrenzen

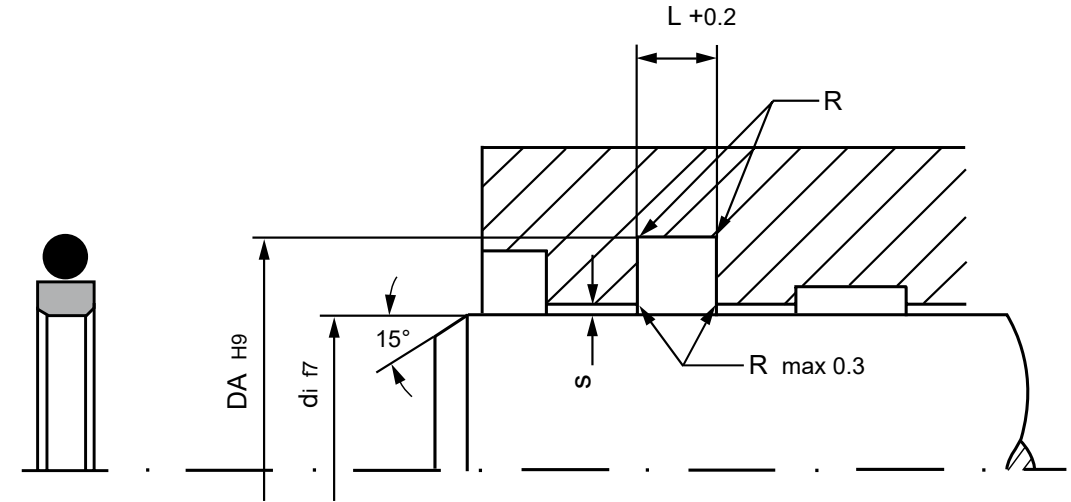


Empfohlene Oberflächengüte

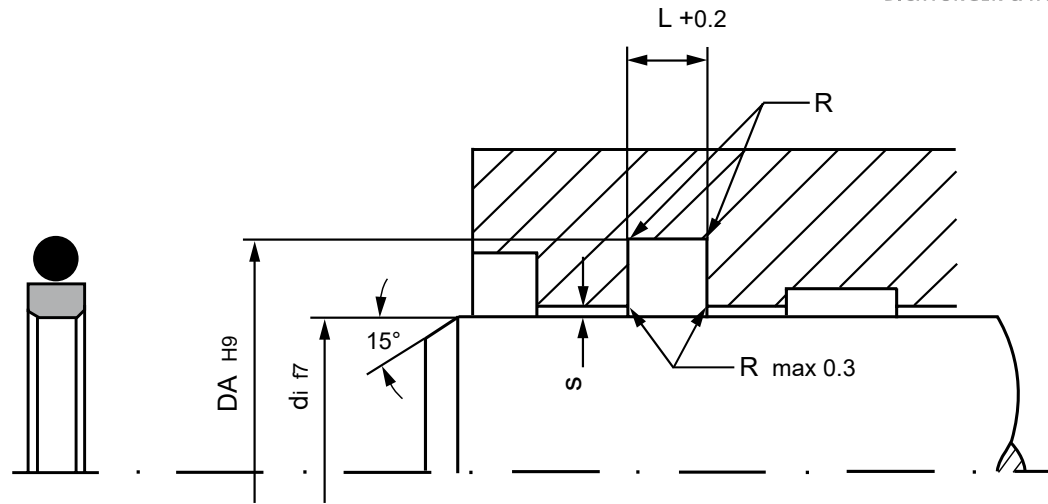
Rauhtiefen	R _a	R _t
Nutgrund	≤ 1,6 µm	≤ 16 µm
Nutflanken	≤ 1,6 µm	≤ 16 µm
Lauffläche	≤ 0,3 µm	≤ 3 µm

Materialqualitäten

Dichtelement	PB	PTFE-Bronze
Vorspannelement	NBR	70 Shore A
Vorspannelement	FKM	80 Shore A

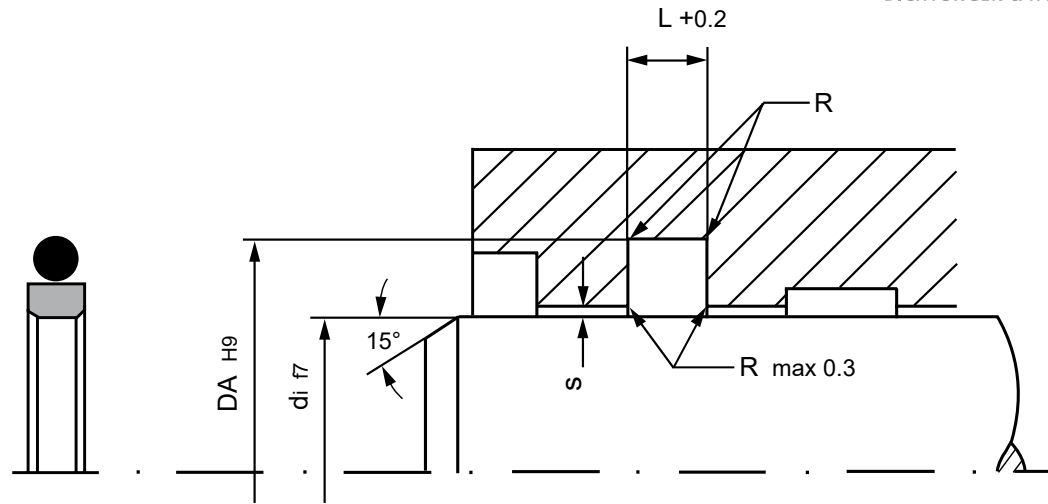


Art.-Nr.	Typ	Material	Ø di	Ø DA	L	O-Ring
DHB102960	NCS	PB/NBR	4,00	8,90	2,20	010
DHB102961	NCS	PB/NBR	5,00	9,90	2,20	011
DHB102962	NCS	PB/NBR	6,00	10,90	2,20	011
DHB102963	NCS	PB/NBR	7,00	11,90	2,20	012
DHB102964	NCS	PB/NBR	8,00	15,30	3,20	111
DHB102965	NCS	PB/NBR	8,00	12,90	2,20	012
DHB102966	NCS	PB/NBR	10,00	17,30	3,20	113
DHB102967	NCS	PB/NBR	10,00	14,90	2,20	014
DHB102968	NCS	PB/NBR	12,00	19,30	3,20	114
DHB102969	NCS	PB/NBR	12,00	16,90	2,20	015
DHB102970	NCS	PB/NBR	14,00	21,30	3,20	115
DHB102971	NCS	PB/NBR	14,00	18,90	2,20	016
DHB102972	NCS	PB/NBR	15,00	22,30	3,20	116
DHB102973	NCS	PB/NBR	16,00	23,30	3,20	116
DHB102974	NCS	PB/NBR	16,00	20,90	2,20	017
DHB102975	NCS	PB/NBR	18,00	25,30	3,20	118
DHB102976	NCS	PB/NBR	18,00	22,90	2,20	019
DHB102977	NCS	PB/NBR	20,00	30,70	4,20	214
DHB102978	NCS	PB/NBR	20,00	27,30	3,20	119
DHB102979	NCS	PB/NBR	22,00	32,70	4,20	215
DHB102980	NCS	PB/NBR	22,00	29,30	3,20	120
DHB102981	NCS	PB/NBR	25,00	35,70	4,20	217
DHB102982	NCS	PB/NBR	25,00	32,30	3,20	122
DHB102983	NCS	PB/NBR	28,00	38,70	4,20	219
DHB102984	NCS	PB/NBR	28,00	35,30	3,20	124
DHB102985	NCS	PB/NBR	30,00	40,70	4,20	220
DHB102986	NCS	PB/NBR	30,00	37,30	3,20	125
DHB102987	NCS	PB/NBR	32,00	42,70	4,20	221
DHB102988	NCS	PB/NBR	32,00	39,30	3,20	126
DHB102989	NCS	PB/NBR	35,00	45,70	4,20	222
DHB102990	NCS	PB/NBR	35,00	42,30	3,20	128
DHB102991	NCS	PB/NBR	36,00	46,70	4,20	223



Art.-Nr.	Typ	Material	$\varnothing di$	$\varnothing DA$	L	O-Ring
DHB102992	NCS	PB/NBR	36,00	43,30	3,20	129
DHB102993	NCS	PB/NBR	40,00	55,10	6,30	328
DHB102994	NCS	PB/NBR	40,00	50,70	4,20	224
DHB102995	NCS	PB/NBR	42,00	57,10	6,30	328
DHB102996	NCS	PB/NBR	42,00	52,70	4,20	226
DHB102997	NCS	PB/NBR	45,00	60,10	6,30	329
DHB102998	NCS	PB/NBR	45,00	55,70	4,20	228
DHB102999	NCS	PB/NBR	48,00	63,10	6,30	330
DHB103000	NCS	PB/NBR	48,00	58,70	4,20	832
DHB103001	NCS	PB/NBR	50,00	65,10	6,30	331
DHB103002	NCS	PB/NBR	50,00	60,70	4,20	227
DHB103003	NCS	PB/NBR	52,00	67,10	6,30	331
DHB103004	NCS	PB/NBR	52,00	62,70	4,20	834
DHB103005	NCS	PB/NBR	55,00	70,10	6,30	332
DHB103006	NCS	PB/NBR	55,00	65,70	4,20	836
DHB103007	NCS	PB/NBR	56,00	71,10	6,30	333
DHB103008	NCS	PB/NBR	56,00	66,70	4,20	229
DHB103009	NCS	PB/NBR	60,00	75,10	6,30	334
DHB103010	NCS	PB/NBR	60,00	70,70	4,20	230
DHB103011	NCS	PB/NBR	63,00	78,10	6,30	335
DHB103012	NCS	PB/NBR	63,00	73,70	4,20	231
DHB103013	NCS	PB/NBR	65,00	80,10	6,30	336
DHB103014	NCS	PB/NBR	70,00	85,10	6,30	337
DHB103015	NCS	PB/NBR	70,00	82,20	7,50	71,20X5,70
DHB103016	NCS	PB/NBR	75,00	90,10	6,30	339
DHB103017	NCS	PB/NBR	80,00	95,10	6,30	340
DHB103018	NCS	PB/NBR	85,00	100,10	6,30	342
DHB103019	NCS	PB/NBR	90,00	105,10	6,30	344
DHB103020	NCS	PB/NBR	90,00	100,70	4,20	239
DHB103021	NCS	PB/NBR	95,00	110,10	6,30	345
DHB103022	NCS	PB/NBR	100,00	115,10	6,30	347
DHB103023	NCS	PB/NBR	105,00	120,10	6,30	348

Art.-Nr.	Typ	Material	$\varnothing di$	$\varnothing DA$	L	O-Ring
DHB103024	NCS	PB/NBR	110,00	125,10	6,30	350
DHB103025	NCS	PB/NBR	115,00	130,10	6,30	351
DHB103026	NCS	PB/NBR	120,00	135,10	6,30	353
DHB103027	NCS	PB/NBR	125,00	140,10	6,30	355
DHB103028	NCS	PB/NBR	130,00	145,10	6,30	356
DHB103029	NCS	PB/NBR	130,00	140,70	4,20	253
DHB103030	NCS	PB/NBR	135,00	150,10	6,30	358
DHB103031	NCS	PB/NBR	140,00	155,10	6,30	359
DHB103032	NCS	PB/NBR	150,00	165,10	6,30	362
DHB103033	NCS	PB/NBR	160,00	175,10	6,30	363
DHB103034	NCS	PB/NBR	160,00	180,50	8,10	628
DHB103035	NCS	PB/NBR	170,00	185,10	6,30	365
DHB103036	NCS	PB/NBR	180,00	195,10	6,30	366
DHB103037	NCS	PB/NBR	180,00	200,50	8,10	882
DHB103038	NCS	PB/NBR	190,00	205,10	6,30	368
DHB103039	NCS	PB/NBR	200,00	220,50	8,10	445
DHB103040	NCS	PB/NBR	210,00	230,50	8,10	446
DHB103041	NCS	PB/NBR	220,00	240,50	8,10	447
DHB103042	NCS	PB/NBR	230,00	250,50	8,10	448
DHB103043	NCS	PB/NBR	240,00	260,50	8,10	449
DHB103044	NCS	PB/NBR	250,00	270,50	8,10	449
DHB103045	NCS	PB/NBR	260,00	284,00	8,10	450
DHB103046	NCS	PB/NBR	270,00	294,00	8,10	451
DHB103047	NCS	PB/NBR	280,00	304,00	8,10	452
DHB103048	NCS	PB/NBR	290,00	314,00	8,10	453
DHB103049	NCS	PB/NBR	300,00	324,00	8,10	454
DHB103050	NCS	PB/NBR	310,00	334,00	8,10	454
DHB103051	NCS	PB/NBR	320,00	344,00	8,10	455
DHB103052	NCS	PB/NBR	330,00	354,00	8,10	456
DHB103053	NCS	PB/NBR	340,00	364,00	8,10	457
DHB103054	NCS	PB/NBR	350,00	374,00	8,10	458
DHB103055	NCS	PB/NBR	360,00	384,00	8,10	458
DHB103056	NCS	PB/NBR	370,00	394,00	8,10	459
DHB103057	NCS	PB/NBR	380,00	404,00	8,10	460
DHB103058	NCS	PB/NBR	390,00	414,00	8,10	461
DHB103059	NCS	PB/NBR	400,00	424,00	8,10	461
DHB103060	NCS	PB/NBR	410,00	434,00	8,10	462
DHB103061	NCS	PB/NBR	420,00	444,00	8,10	463
DHB103062	NCS	PB/NBR	430,00	454,00	8,10	464
DHB103063	NCS	PB/NBR	440,00	464,00	8,10	464
DHB103064	NCS	PB/NBR	450,00	474,00	8,10	466
DHB103065	NCS	PB/NBR	460,00	484,00	8,10	466
DHB103066	NCS	PB/NBR	470,00	494,00	8,10	467
DHB103067	NCS	PB/NBR	480,00	504,00	8,10	468
DHB103068	NCS	PB/NBR	490,00	514,00	8,10	469
DHB103069	NCS	PB/NBR	500,00	524,00	8,10	469
DHB103070	NCS	PB/NBR	510,00	534,00	8,10	469
DHB103071	NCS	PB/NBR	520,00	544,00	8,10	470



Art.-Nr.	Typ	Material	$\varnothing di$	$\varnothing DA$	L	O-Ring
DHB103072	NCS	PB/NBR	530,00	554,00	8,10	470
DHB103073	NCS	PB/NBR	540,00	564,00	8,10	471
DHB103074	NCS	PB/NBR	550,00	574,00	8,10	471
DHB103075	NCS	PB/NBR	560,00	584,00	8,10	471
DHB103076	NCS	PB/NBR	570,00	594,00	8,10	472
DHB103077	NCS	PB/NBR	580,00	604,00	8,10	472
DHB103078	NCS	PB/NBR	590,00	614,00	8,10	473
DHB103079	NCS	PB/NBR	600,00	624,00	8,10	473
DHB103080	NCS	PB/NBR	610,00	634,00	8,10	473
DHB103081	NCS	PB/NBR	620,00	644,00	8,10	474
DHB103082	NCS	PB/NBR	630,00	654,00	8,10	474
DHB103083	NCS	PB/NBR	640,00	664,00	8,10	475
DHB103084	NCS	PB/NBR	650,00	677,30	9,50	650,00X8,40
DHB103085	NCS	PB/NBR	660,00	687,30	9,50	660,00X8,40
DHB103086	NCS	PB/NBR	670,00	697,30	9,50	670,00X8,40

Besuchen Sie unseren neuen **Online-Shop!**

www.sealconcept.com/de/shop

SE9 [SHT]

(SHT) einfachwirkende Stangendichtung, 2-teilig



TECHNISCHE BESCHREIBUNG

Bestandteile

- Dichtring aus hochresistenter, thermoplastischer Polyester-Elastomer
- O-Ring Vorspannelement

Funktion

- der Polyester-Elastomer-Dichtring wird durch einen Elastomer-O-Ring vorgespannt

Eigenschaften

- geringe Reibung
- Tendenz zu „stick-slip-freiem“ Lauf
- hohe Standzeit selbst bei schnellen Hubbewegungen (erreicht durch den niedrigen Reibungskoeffizient)
- gute Dichtwirkung und gute Rückförderung des Schmierfilms

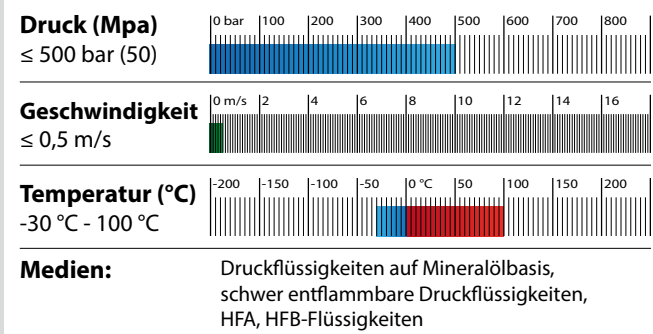
Einsatz

- einfachwirkende Stangendichtung für mittelschwere Applikationen

Hinweis

Einbau- und Spaltmaße finden Sie in unserem Katalog unter „Technische Ergänzungen“ auf Seite 60

Einsatzgrenzen

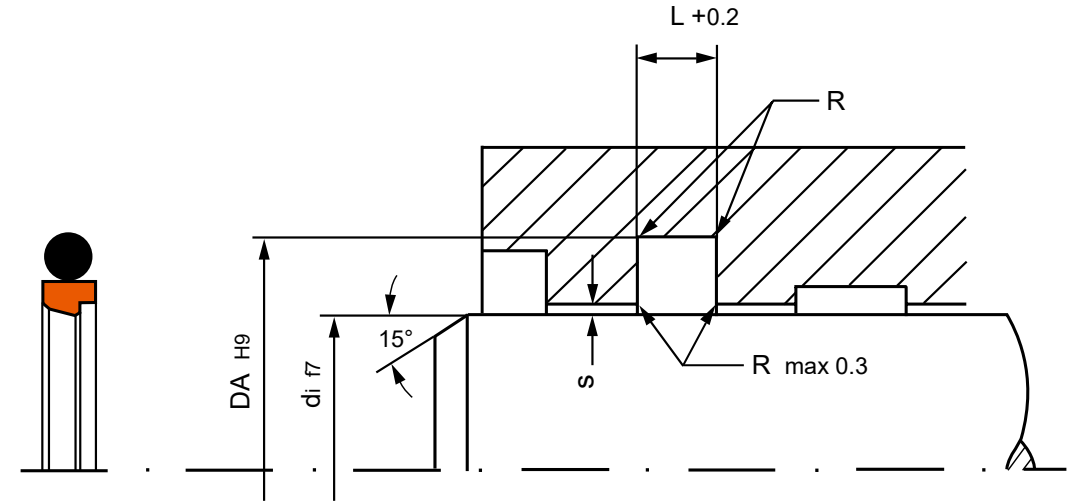


Empfohlene Oberflächengüte

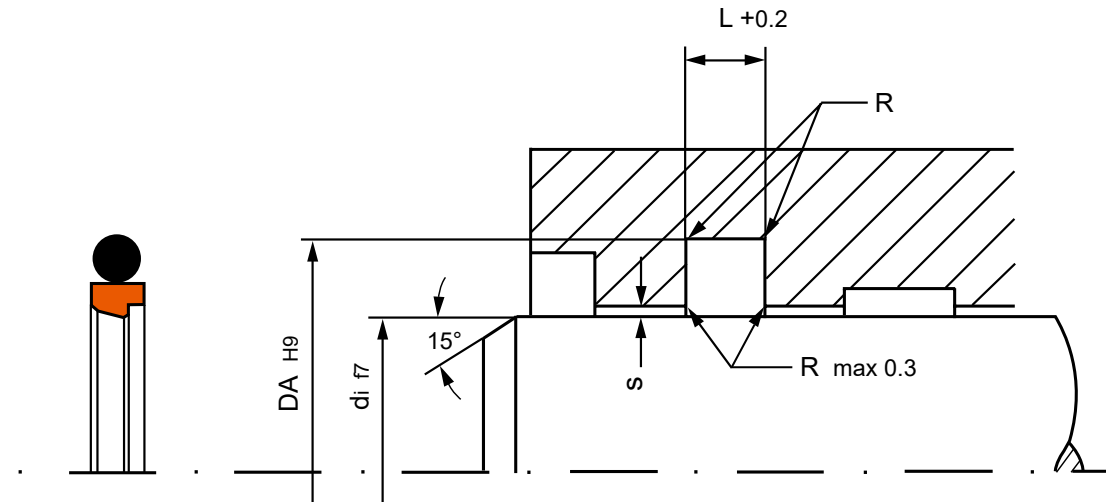
Rauhtiefen	R _a	R _t
Nutgrund	≤ 1,6 µm	≤ 16 µm
Nutflanken	≤ 1,6 µm	≤ 16 µm
Lauffläche	≤ 0,3 µm	≤ 3 µm

Materialqualitäten

Dichtelement	TPE	Polyester 55 Shore D
Vorspannelement	NBR	70 Shore A



Art.-Nr.	Typ	Material	Ø di	Ø DA	L	O-Ring
DHA116778	SHT	TPE	10,00	14,90	2,20	013
DHA116779	SHT	TPE	14,00	18,90	2,20	016
DHA116780	SHT	TPE	16,00	20,90	2,20	017
DHA116781	SHT	TPE	18,00	22,90	2,20	018
DHA116782	SHT	TPE	20,00	27,30	3,20	118
DHA125404	SHT	TPE	20,00	30,70	4,20	214
DHA116783	SHT	TPE	22,00	32,70	4,20	215
DHA116784	SHT	TPE	24,00	34,70	4,20	216
DHA116785	SHT	TPE	25,00	35,70	4,20	217
DHA116786	SHT	TPE	25,00	32,30	3,20	122
DHA116787	SHT	TPE	30,00	40,70	4,20	220
DHA125405	SHT	TPE	30,00	37,30	3,20	125
DHA116788	SHT	TPE	32,00	42,70	4,20	221
DHA116789	SHT	TPE	32,00	39,30	3,20	126
DHA116790	SHT	TPE	35,00	45,70	4,20	222
DHA116791	SHT	TPE	36,00	46,70	4,20	223
DHA116792	SHT	TPE	40,00	55,10	6,30	328
DHA116793	SHT	TPE	40,00	50,70	4,20	224
DHA116794	SHT	TPE	45,00	60,10	6,30	329
DHA116795	SHT	TPE	45,00	55,70	4,20	226
DHA116796	SHT	TPE	50,00	65,10	6,30	331
DHA116797	SHT	TPE	50,00	60,70	4,20	227
DHA116798	SHT	TPE	56,00	66,70	4,20	229
DHA125406	SHT	TPE	57,00	72,10	6,30	333
DHA116799	SHT	TPE	60,00	75,10	6,30	334
DHA116800	SHT	TPE	60,00	70,70	4,20	230
DHA116801	SHT	TPE	70,00	85,10	6,30	337
DHA116802	SHT	TPE	70,00	80,70	4,20	846
DHA116803	SHT	TPE	75,00	90,10	6,30	339
DHA116804	SHT	TPE	78,00	93,10	6,30	339
DHA116805	SHT	TPE	80,00	95,10	6,30	340
DHA116806	SHT	TPE	90,00	105,10	6,30	344



Art.-Nr.	Typ	Material	$\varnothing di$	$\varnothing DA$	L	O-Ring
DHA116807	SHT	TPE	100,00	115,10	6,30	347
DHA116808	SHT	TPE	110,00	125,10	6,30	350

Inhaltsverzeichnis	6 – 12
Gedrehte Dichtungen	14 – 39
Allgemeines	42 – 53
Technische Ergänzungen	54 – 69
Kolbendichtungen	72 – 141
Stangendichtungen	144 – 258
Abstreifer	260 – 317
Führungselemente	320 – 384
Rotationsdichtungen	386 – 443
Statische Dichtungen	446 – 461

W1 [SAF]

Abstreifer einfachwirkend



TECHNISCHE BESCHREIBUNG

Bestandteile

- Abstreifelement aus Polyurethan (Standard)

Funktion

- die mit Vorspannung auf der Kolbenstange liegende Abstreifkante verhindert das Eindringen von Fremdkörpern, Staub, Feuchtigkeit und Schmutz
- die am Innendurchmesser angebrachten Rippen (radial/axial) sichern den exakten Sitz des Abstreifers im Einbauraum und garantiert somit für eine optimale Wirkungsweise der Abstreifkante

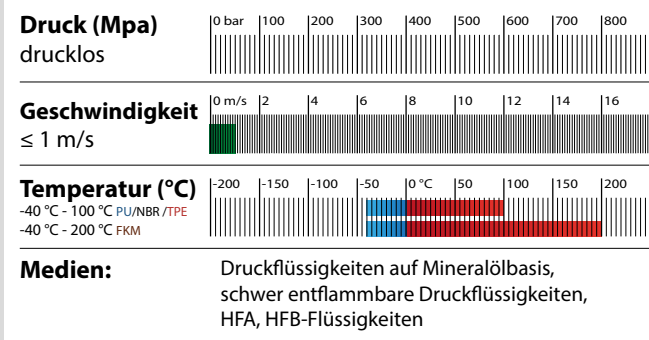
Eigenschaften

- erhöhte Abriebfestigkeit
- gute Ozonbeständigkeit
- kann ohne zusätzliche Hilfsmittel in die Nuteindrehung montiert werden

Einsatz

- auch in FKM (Viton®) erhältlich und für Temperaturen bis +200 °C einsetzbar

Einsatzgrenzen

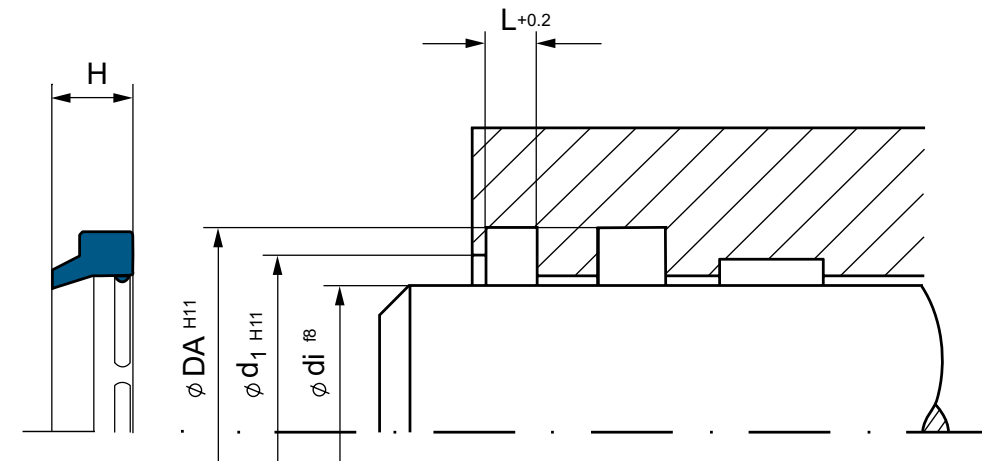


Empfohlene Oberflächengüte

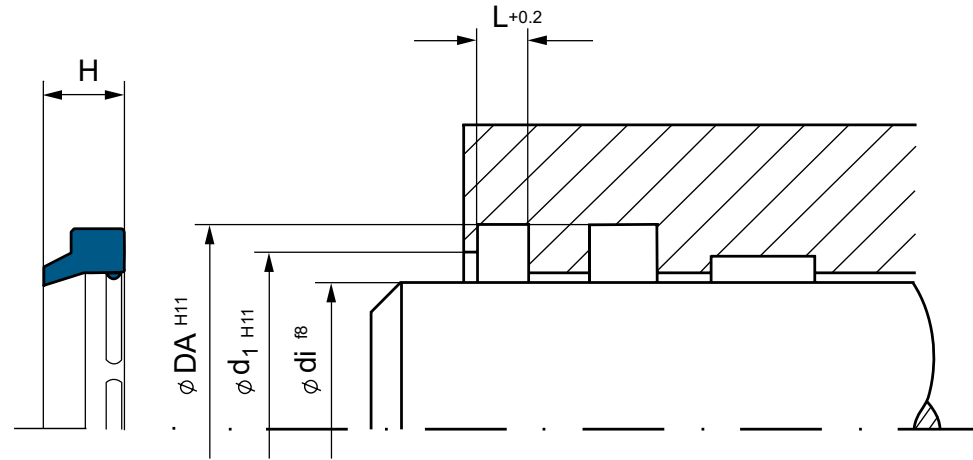
Rauhtiefen	R _a	R _t
Nutgrund	≤ 1,6 µm	≤ 16 µm
Nutflanken	≤ 1,6 µm	≤ 16 µm
Lauffläche	≤ 0,3 µm	≤ 3 µm

Materialqualitäten

Dichtelement	PU	Polyurethan 93 Shore A
Dichtelement	NBR	90 Shore A
Dichtelement	TPE	Polyester 55 Shore D
Dichtelement	FKM	80 Shore A



Art.-Nr.	Typ	Material	Ø di	Ø DA	L	H	Ø d ₁
DHA120887	SAF	PU	8,00	14,60	3,80	5,00	11,00
DHA120888	SAF	PU	12,00	17,00	2,90	5,00	15,00
DHA120889	SAF	PU	15,00	21,60	3,80	5,30	18,00
DHA120890	SAF	PU	16,00	21,00	3,80	5,30	19,00
DHA120891	SAF	PU	16,00	22,60	3,80	5,30	19,00
DHA120892	SAF	PU	16,00	25,00	4,50	6,00	19,00
DHA120893	SAF	PU	18,00	24,60	3,80	5,30	21,00
DHA120894	SAF	PU	20,00	28,60	5,30	7,00	23,00
DHA120895	SAF	PU	20,00	29,00	3,50	5,00	23,00
DHA120896	SAF	PU	20,00	29,00	4,50	6,00	23,00
DHA120897	SAF	PU	20,00	28,60	5,20	10,00	23,00
DHA120898	SAF	PU	22,00	31,00	4,50	6,00	25,00
DHA120899	SAF	PU	22,00	27,00	3,00	6,00	25,00
DHA120900	SAF	PU	22,00	30,60	5,20	10,00	25,00
DHA120901	SAF	PU	25,00	33,60	5,30	7,00	28,00
DHA120902	SAF	PU	25,00	34,20	4,50	6,90	28,20
DHA120903	SAF	PU	25,00	33,60	5,00	6,90	28,00
DHA120904	SAF	PU	25,00	33,60	5,20	10,00	28,00
DHA120905	SAF	PU	28,00	36,60	5,30	7,00	31,00
DHA120906	SAF	PU	28,00	33,00	3,00	5,50	30,60
DHA120907	SAF	PU	28,00	36,60	5,20	10,00	31,00
DHA120908	SAF	PU	30,00	38,60	5,30	7,00	33,00
DHA120909	SAF	PU	30,00	40,00	5,00	6,90	33,20
DHA120910	SAF	PU	30,00	42,00	3,20	5,50	34,40
DHA120911	SAF	PU	30,00	38,60	5,20	10,00	33,00
DHA120912	SAF	PU	32,00	40,60	5,30	7,00	35,00
DHA120913	SAF	PU	35,00	43,60	5,30	7,00	38,00
DHA120914	SAF	PU	35,00	43,90	6,30	7,90	38,00
DHA120915	SAF	PU	36,00	44,60	5,30	7,00	39,00
DHA120916	SAF	PU	38,00	46,60	5,20	7,00	41,00
DHA120917	SAF	PU	40,00	48,60	5,30	7,00	43,00
DHA120918	SAF	PU	40,00	52,00	3,20	5,50	45,00



Art.-Nr.	Typ	Material	Ø di	Ø DA	L	H	Ø d ₁
DHA120919	SAF	PU	42,00	50,60	5,30	7,00	45,00
DHA120920	SAF	PU	45,00	53,60	5,30	7,00	48,00
DHA120921	SAF	PU	45,00	55,60	5,20	7,00	48,00
DHA120922	SAF	PU	45,00	56,00	3,50	5,50	50,00
DHA120923	SAF	PU	48,00	60,60	5,20	10,00	54,00
DHA120924	SAF	PU	50,00	58,60	5,30	7,00	53,00
DHA120925	SAF	PU	50,00	58,60	6,30	8,30	53,00
DHA120926	SAF	PU	50,00	60,60	5,20	7,00	54,00
DHA120927	SAF	PU	55,00	63,60	5,30	7,00	58,00
DHA120928	SAF	PU	55,00	63,60	4,30	5,90	58,00
DHA120929	SAF	PU	55,00	65,60	5,20	7,00	59,00
DHA120930	SAF	PU	60,00	68,60	5,30	7,00	63,00
DHA120931	SAF	PU	60,00	70,60	5,20	7,00	63,00
DHA120932	SAF	PU	63,00	73,60	5,20	7,00	67,00
DHA120933	SAF	PU	63,00	73,60	6,30	8,30	70,00
DHA120934	SAF	PU	65,00	73,60	5,30	7,00	68,00
DHA120935	SAF	PU	65,00	75,60	5,20	7,00	69,00
DHA120936	SAF	PU	65,00	72,60	2,30	3,80	68,00
DHA120937	SAF	PU	65,00	77,00	3,20	5,50	70,00
DHA120938	SAF	PU	65,00	77,60	7,30	9,60	70,00
DHA120939	SAF	PU	70,00	78,60	5,30	7,00	73,00
DHA120940	SAF	PU	70,00	78,60	6,30	8,60	73,00
DHA120941	SAF	PU	70,00	80,60	5,20	7,00	72,00
DHA120942	SAF	PU	75,00	83,60	5,30	7,00	78,00
DHA120943	SAF	PU	78,00	86,00	5,00	6,40	81,00
DHA120944	SAF	PU	80,00	92,20	7,00	12,00	86,00
DHA120945	SAF	PU	97,00	105,60	5,20	7,00	100,00
DHA120946	SAF	PU	110,00	122,20	7,10	12,00	116,00
DHA120947	SAF	PU	111,00	126,60	6,80	10,20	118,00
DHA120948	SAF	PU	118,00	126,00	5,00	6,40	121,00
DHA120949	SAF	PU	124,00	139,00	6,80	10,30	131,00
DHA120950	SAF	PU	135,00	150,00	9,50	12,40	145,00

Art.-Nr.	Typ	Material	Ø di	Ø DA	L	H	Ø d ₁
DHA120951	SAF	PU	140,00	155,00	6,80	10,20	147,00
DHA120952	SAF	PU	142,00	151,60	5,30	6,80	146,00
DHA120953	SAF	PU	142,00	153,60	6,30	8,00	147,00
DHA120954	SAF	PU	143,00	151,00	5,50	7,00	146,00
DHA120955	SAF	PU	145,00	160,00	9,50	12,30	155,00
DHA120956	SAF	PU	150,00	165,00	9,50	12,30	160,00
DHA120957	SAF	PU	155,00	170,00	6,80	10,30	162,00
DHA120958	SAF	PU	160,00	175,00	9,50	12,40	170,00
DHA120959	SAF	PU	170,00	185,00	6,80	10,20	177,00
DHA120960	SAF	PU	186,00	201,00	6,80	10,30	193,00
DHA120961	SAF	PU	200,00	215,00	9,50	14,00	210,00
DHA120962	SAF	PU	216,00	231,00	6,80	10,30	223,00

WI1 [SA|SAP]

Abstreifer einfachwirkend



TECHNISCHE BESCHREIBUNG

Bestandteile

- Abstreifelement aus Polyurethan (Standard)
- auch in Hytrel® erhältlich (ausschließlich für den Werkstoff Hytrel® gibt es gesonderte Formen)

Funktion

- die mit Vorspannung auf der Kolbenstange liegende Abstreifkante verhindert das Eindringen von Fremdkörpern, Staub, Feuchtigkeit und Schmutz
- die am Innendurchmesser angebrachten Rippen (radial/axial) sichern den exakten Sitz des Abstreifers im Einbauraum und garantiert somit für eine optimale Wirkungsweise der Abstreifkante
- die zusätzliche Lippe am Außendurchmesser des Abstreifers schützt die Nut vor Schmutz und Feuchtigkeit

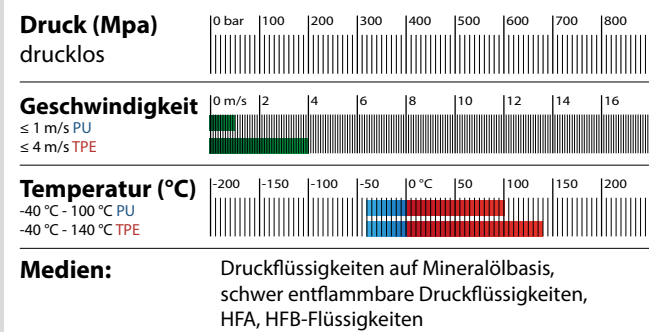
Eigenschaften

- erhöhte Abriebfestigkeit
- gute Ozonbeständigkeit
- kann ohne zusätzliche Hilfsmittel in die Nuteindrehung montiert werden

Einsatz

- auch in FKM (Viton®) erhältlich und für Temperaturen bis +200 °C einsetzbar

Einsatzgrenzen



Empfohlene Oberflächengüte

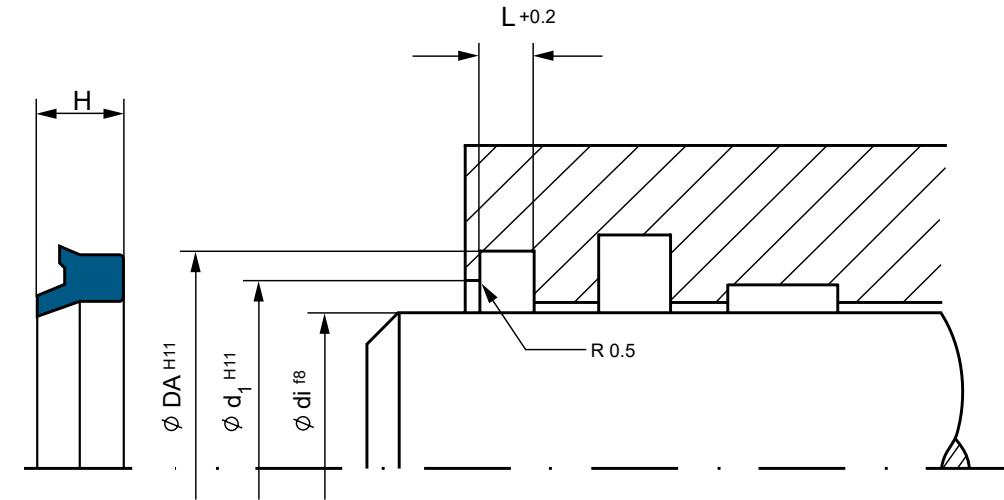
Rauhtiefen	R _a	R _t
Nutgrund	≤ 1,6 µm	≤ 16 µm
Nutflanken	≤ 1,6 µm	≤ 16 µm
Lauffläche	≤ 0,3 µm	≤ 3 µm

Materialqualitäten

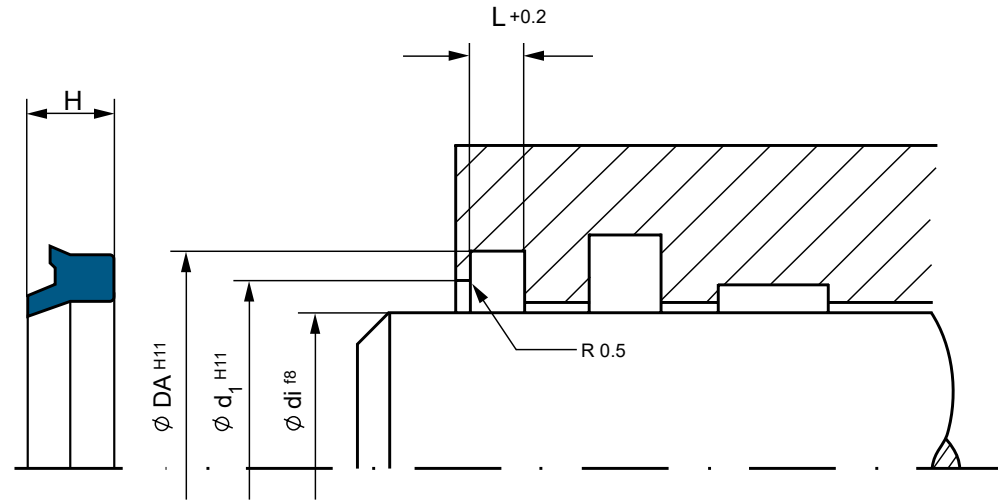
Dichtelement	PU	Polyurthan 93 Shore A
Dichtelement	TPE	Polyester 55 Shore D

SealConcept

DICHTUNGEN & HYDRAULIK

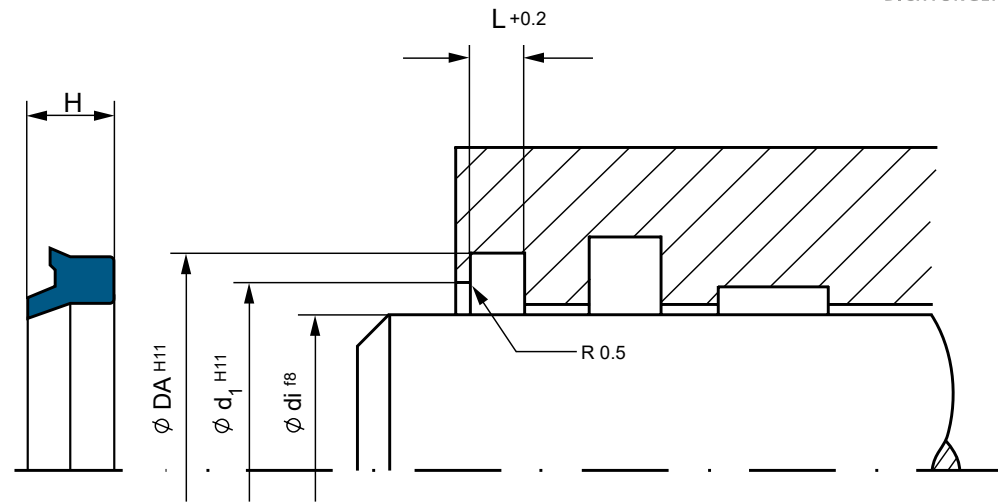


Art.-Nr.	Typ	Material	Ø di	Ø DA	L	H	Ø d ₁
DHA117522	SA	PU	4,00	12,00	3,00	4,60	9,00
DHA117523	SA	PU	5,00	12,00	2,80	4,10	9,00
DHA117524	SA	PU	6,00	12,00	3,00	4,20	9,00
DHA117525	SA	PU	8,00	14,60	3,80	5,00	11,00
DHA117526	SA	PU	9,00	13,00	2,50	5,50	12,00
DHA117527	SA	PU	10,00	16,60	3,80	5,00	13,80
DHA117528	SA	PU	10,00	15,00	1,00	2,40	13,00
DHA117529	SA	PU	12,00	18,60	3,80	5,00	15,00
DHA117530	SA	PU	13,00	19,60	3,80	5,00	16,00
DHA117531	SA	PU	14,00	20,60	3,80	5,00	17,00
DHA117532	SA	PU	15,00	21,60	3,80	5,00	18,00
DHA117533	SA	PU	16,00	22,60	3,80	5,00	19,00
DHA117534	SA	PU	16,00	22,50	3,00	4,20	19,00
DHA117535	SA	PU	17,00	23,60	3,80	5,00	20,00
DHA117536	SA	PU	18,00	24,60	3,80	5,00	21,00
DHA117537	SA	PU	20,00	28,60	5,30	7,00	23,00
DHA117538	SA	PU	20,00	26,00	3,40	4,70	23,00
DHA121067	SAP	TPE	20,00	28,00	5,00	8,00	25,50
DHA117539	SA	PU	22,00	30,60	5,30	7,00	25,00
DHA117540	SA	PU	22,00	30,60	2,20	4,00	25,00
DHA121068	SAP	TPE	22,00	30,00	5,00	8,00	27,50
DHA117541	SA	PU	24,00	32,60	5,30	7,00	27,00
DHA117542	SA	PU	24,00	32,60	2,20	4,00	27,00
DHA117543	SA	PU	25,00	33,60	5,30	7,00	28,00
DHA117544	SA	PU	25,00	32,50	1,60	3,60	27,90
DHA121069	SAP	TPE	25,00	33,00	5,00	8,00	30,50
DHA117545	SA	PU	28,00	36,60	5,30	7,00	31,00
DHA121070	SAP	TPE	28,00	36,00	5,00	8,00	33,50
DHA117546	SA	PU	30,00	38,60	5,30	7,00	33,00
DHA117547	SA	PU	30,00	40,00	3,00	4,60	34,50
DHA121071	SAP	TPE	30,00	38,00	5,00	8,00	35,50
DHA117548	SA	PU	32,00	40,60	5,30	7,00	35,00

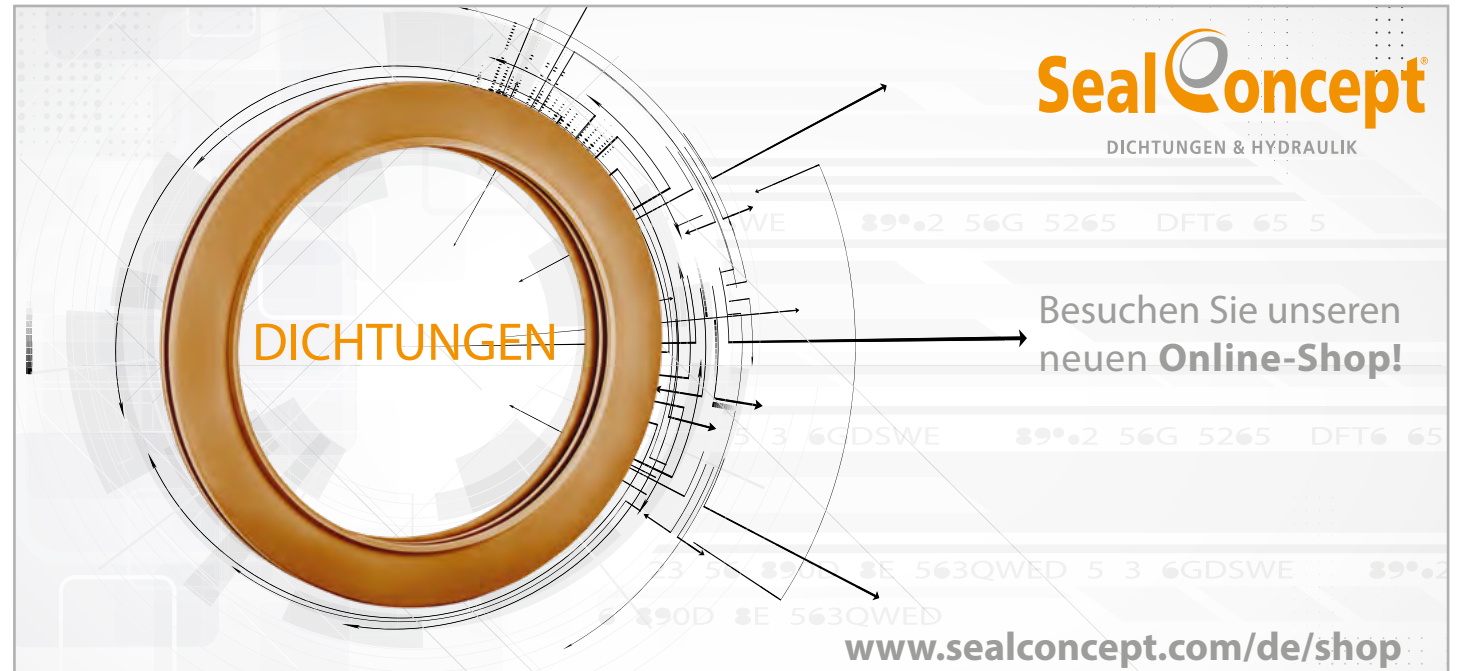


Art.-Nr.	Typ	Material	Ø di	Ø DA	L	H	Ø d ₁
DHA117549	SA	PU	32,00	39,50	1,60	3,60	34,90
DHA121072	SAP	TPE	32,00	40,00	5,00	8,00	37,50
DHA117550	SA	PU	35,00	43,60	5,30	7,00	38,00
DHA117551	SA	PU	35,00	43,60	5,00	6,60	38,00
DHA117552	SA	PU	35,00	45,00	4,00	5,60	39,00
DHA121073	SAP	TPE	35,00	43,00	5,00	8,00	40,50
DHA117553	SA	PU	36,00	44,60	5,30	7,00	39,00
DHA121074	SAP	TPE	36,00	44,00	5,00	8,00	41,50
DHA117554	SA	PU	38,00	46,60	5,30	7,00	41,00
DHA117555	SA	PU	40,00	48,60	5,30	7,00	43,00
DHA117556	SA	PU	40,00	47,50	1,60	3,60	42,90
DHA121075	SAP	TPE	40,00	48,00	5,00	8,00	45,50
DHA117557	SA	PU	42,00	50,60	5,30	7,00	45,00
DHA117558	SA	PU	45,00	53,60	5,30	7,00	48,00
DHA117559	SA	PU	45,00	55,60	5,30	6,90	48,00
DHA117560	SA	PU	45,00	60,00	4,20	6,80	53,00
DHA121076	SAP	TPE	45,00	53,00	5,00	8,00	50,50
DHA121077	SAP	TPE	45,00	55,60	5,30	7,00	48,00
DHA117561	SA	PU	48,00	56,60	5,30	7,00	51,00
DHA117562	SA	PU	50,00	58,60	5,30	7,00	53,00
DHA117563	SA	PU	50,00	60,60	5,30	6,90	53,00
DHA117564	SA	PU	50,00	65,50	4,20	7,00	58,00
DHA121078	SAP	TPE	50,00	58,00	5,00	8,00	55,50
DHA121079	SAP	TPE	50,00	60,60	5,30	7,00	53,00
DHA414203	SA	PU	52,00	60,60	5,30	7,00	55,00
DHA117565	SA	PU	55,00	63,60	5,30	7,00	58,00
DHA117566	SA	PU	55,00	65,60	5,30	6,90	58,00
DHA121080	SAP	TPE	55,00	65,00	5,30	8,00	61,00
DHA121081	SAP	TPE	55,00	65,00	6,30	10,00	61,00
DHA117567	SA	PU	56,00	64,60	5,30	7,00	59,00
DHA117568	SA	PU	56,00	66,60	5,30	6,90	59,00
DHA121082	SAP	TPE	56,00	66,00	6,30	10,00	63,00

Art.-Nr.	Typ	Material	Ø di	Ø DA	L	H	Ø d ₁
DHA117569	SA	PU	60,00	68,60	5,30	7,00	63,00
DHA117570	SA	PU	60,00	70,60	5,30	6,90	63,00
DHA117571	SA	PU	60,00	70,60	5,30	7,50	66,00
DHA121083	SAP	TPE	60,00	70,00	5,30	7,00	66,00
DHA121084	SAP	TPE	60,00	70,00	6,30	10,00	67,00
DHA403225	SA	PU	60,00	70,60	5,50	7,50	66,00
DHA117572	SA	PU	63,00	71,60	5,30	7,00	66,00
DHA117573	SA	PU	63,00	73,60	5,30	6,90	66,00
DHA428736	SAP	TPE	63,00	73,60	5,30	7,00	66,00
DHA436055	SAP	TPE	63,00	73,00	6,30	10,00	70,00
DHA117574	SA	PU	65,00	73,60	5,30	7,00	68,00
DHA117575	SA	PU	65,00	75,60	5,30	6,90	68,00
DHA121085	SAP	TPE	65,00	75,00	5,30	7,00	68,00
DHA117576	SA	PU	70,00	78,60	5,30	7,00	73,00
DHA117577	SA	PU	70,00	82,60	7,10	10,00	76,00
DHA117578	SA	PU	70,00	80,60	5,30	6,90	73,00
DHA121086	SAP	TPE	70,00	78,00	5,00	7,00	75,50
DHA121087	SAP	TPE	70,00	80,00	6,30	10,00	77,00
DHA121088	SAP	TPE	70,00	80,60	5,30	7,00	73,00
DHA121089	SAP	TPE	70,00	82,20	7,20	12,00	76,00
DHA117579	SA	PU	73,00	83,60	7,30	8,90	76,00
DHA117580	SA	PU	75,00	83,60	5,30	7,00	78,00
DHA117581	SA	PU	75,00	87,20	7,10	10,00	81,00
DHA117582	SA	PU	78,00	90,00	7,50	12,00	83,00
DHA117583	SA	PU	78,00	88,60	5,50	7,50	84,00
DHA117584	SA	PU	80,00	88,60	5,30	7,00	83,00
DHA117585	SA	PU	80,00	92,60	7,10	10,00	86,00
DHA121090	SAP	TPE	80,00	90,00	6,30	10,00	87,00
DHA117586	SA	PU	85,00	97,20	7,10	10,00	91,00
DHA117587	SA	PU	85,00	93,60	5,30	6,90	88,00
DHA117588	SA	PU	90,00	102,20	7,10	10,00	96,00
DHA117589	SA	PU	90,00	98,20	5,30	7,00	93,00
DHA117590	SA	PU	90,00	98,60	5,30	7,00	93,00
DHA121091	SAP	TPE	90,00	100,00	6,30	10,00	97,00
DHA121092	SAP	TPE	90,00	102,20	7,10	12,00	96,00
DHA405962	SA	PU	90,00	98,60	5,30	7,00	93,00
DHA117591	SA	PU	95,00	107,20	7,10	10,00	101,00
DHA117592	SA	PU	99,00	109,60	5,50	7,50	105,00
DHA117593	SA	PU	100,00	112,20	7,10	10,00	106,00
DHA121093	SAP	TPE	100,00	110,60	5,30	7,00	104,00
DHA121094	SAP	TPE	100,00	112,20	7,10	12,00	106,00
DHA121095	SAP	TPE	100,00	115,00	9,50	14,00	110,00
DHA117594	SA	PU	105,00	117,20	7,10	10,00	111,00
DHA117595	SA	PU	105,00	113,60	5,30	7,00	108,00
DHA117596	SA	PU	110,00	122,20	7,10	10,00	116,00
DHA121096	SAP	TPE	110,00	122,20	7,10	12,00	116,00
DHA436053	SAP	TPE	110,00	125,00	9,50	14,00	120,00
DHA117597	SA	PU	115,00	127,20	7,10	10,00	121,00



Art.-Nr.	Typ	Material	$\varnothing d_i$	$\varnothing DA$	L	H	$\varnothing d_1$
DHA117598	SA	PU	115,00	123,20	5,30	7,00	118,00
DHA117599	SA	PU	120,00	132,20	7,10	10,00	126,00
DHA117600	SA	PU	120,00	128,60	5,30	7,00	123,00
DHA117601	SA	PU	120,00	130,60	5,50	7,50	126,00
DHA117602	SA	PU	125,00	137,20	7,10	10,00	131,00
DHA117603	SA	PU	125,00	140,20	10,10	14,40	132,60
DHA117604	SA	PU	130,00	142,20	7,10	10,00	136,00
DHA117605	SA	PU	135,00	147,20	7,10	10,00	141,00
DHA117606	SA	PU	140,00	152,20	7,10	10,00	146,00
DHA117607	SA	PU	140,00	148,60	5,30	7,00	143,00
DHA117608	SA	PU	141,00	151,60	5,50	7,50	147,00
DHA117609	SA	PU	145,00	157,20	7,10	10,00	151,00
DHA117610	SA	PU	150,00	162,20	7,10	10,00	156,00
DHA117611	SA	PU	150,00	158,20	5,30	7,00	153,00
DHA117612	SA	PU	160,00	175,20	10,10	14,30	168,00
DHA117613	SA	PU	162,00	172,60	5,50	7,50	168,00
DHA117614	SA	PU	170,00	185,20	10,10	14,30	178,00
DHA117615	SA	PU	180,00	195,20	10,10	14,30	188,00
DHA117616	SA	PU	183,00	193,60	5,50	7,50	189,00
DHA117617	SA	PU	190,00	205,20	10,10	14,30	198,00
DHA117618	SA	PU	190,00	210,00	10,10	14,80	200,00
DHA117619	SA	PU	200,00	215,20	10,10	14,30	208,00
DHA117620	SA	PU	207,00	217,60	5,50	7,50	213,00
DHA117621	SA	PU	210,00	225,20	10,10	14,30	218,00
DHA117622	SA	PU	220,00	235,20	10,10	14,30	228,00
DHA117623	SA	PU	230,00	245,20	10,10	14,30	238,00
DHA117624	SA	PU	240,00	255,20	10,10	14,30	248,00
DHA408467	SA	PU	245,00	260,20	10,10	14,30	253,00
DHA117625	SA	PU	250,00	265,20	10,10	14,30	258,00



WA1 [SAA]

(SAA) Außen-Abstreifer
einfachwirkend



TECHNISCHE BESCHREIBUNG

Bestandteile

- Abstreifelement aus Polyurethan (Standard)

Funktion

- die mit Vorspannung auf dem Kolbenzylinder liegende Abstreifkante verhindert das Eindringen vom Fremdkörpern, Staub, Feuchtigkeit und Schmutz
- die am Außendurchmesser angebrachten Rippen (radial/axial) sichern den exakten Sitz des Abstreifers im Einbauraum und garantiert somit für eine optimale Wirkungsweise der Abstreifkante

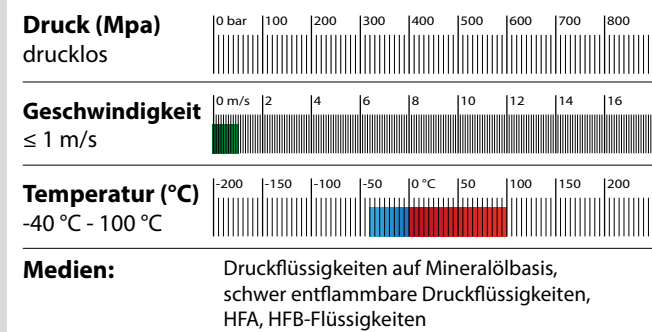
Eigenschaften

- erhöhte Abriebfestigkeit
- gute Ozonbeständigkeit
- kann ohne zusätzliche Hilfsmittel in die Nuteindrehung montiert werden

Einsatz

- auch in FKM (Viton®) erhältlich und für Temperaturen bis +200 °C einsetzbar

Einsatzgrenzen

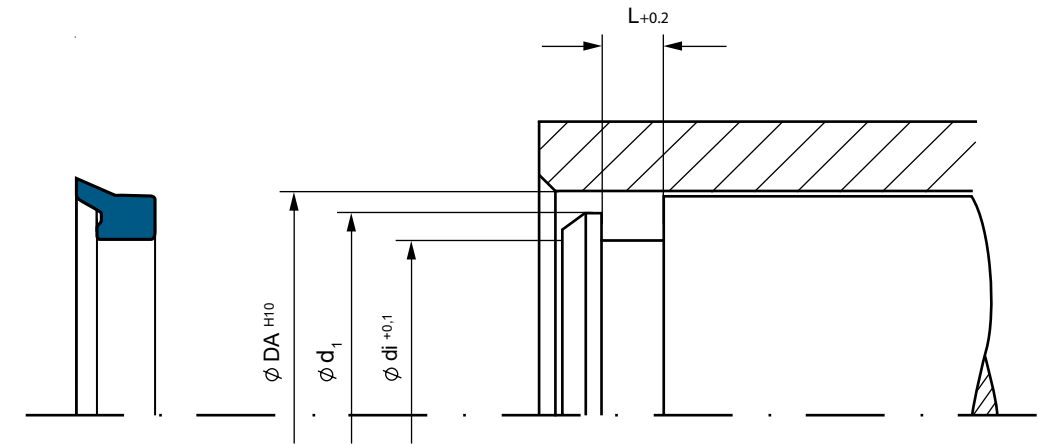


Empfohlene Oberflächengüte

Rauhtiefen	R _a	R _t
Nutgrund	≤ 1,6 µm	≤ 16 µm
Nutflanken	≤ 1,6 µm	≤ 16 µm
Lauffläche	≤ 0,3 µm	≤ 3 µm

Materialqualitäten

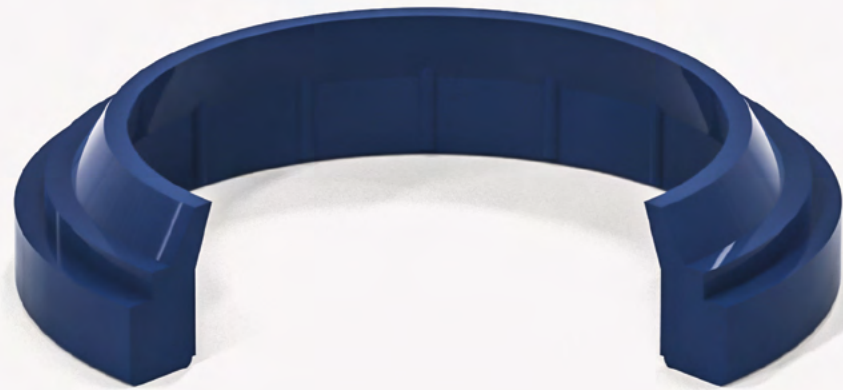
Dichtelement	PU	Polyurethan 93 Shore A
--------------	----	------------------------



Art.-Nr.	Typ	Material	ø di	ø DA	L	ø d _i
DHA121108	SAA	PU	21,40	30,00	5,30	27,00
DHA121109	SAA	PU	31,40	40,00	5,30	37,00
DHA121110	SAA	PU	41,40	50,00	5,30	47,00
DHA121111	SAA	PU	51,40	60,00	5,30	57,00
DHA121112	SAA	PU	54,40	63,00	5,30	60,00
DHA121113	SAA	PU	61,40	70,00	5,30	67,00
DHA121118	SAA	PU	70,00	100,00	17,00	97,00
DHA121114	SAA	PU	71,40	80,00	5,30	77,00
DHA121115	SAA	PU	81,40	90,00	5,30	87,00
DHA121116	SAA	PU	86,40	95,00	5,30	92,00
DHA121119	SAA	PU	88,00	100,00	7,50	94,00
DHA121117	SAA	PU	91,40	100,00	5,30	97,00
DHA121123	SAA	PU	100,00	115,00	10,00	107,50
DHA121120	SAA	PU	101,40	110,00	5,30	107,00
DHA121121	SAA	PU	106,40	115,00	5,30	112,00
DHA121122	SAA	PU	107,00	115,00	5,00	111,00
DHA121124	SAA	PU	111,40	120,00	5,30	117,00
DHA121125	SAA	PU	116,40	125,00	5,30	122,00
DHA121126	SAA	PU	121,40	130,00	5,30	127,00
DHA121127	SAA	PU	131,40	140,00	5,30	137,00

W2 [SAG]

Abstreifer einfachwirkend



TECHNISCHE BESCHREIBUNG

Bestandteile

- Abstreifelement aus Polyurethan (Standard)

Funktion

- die mit Vorspannung auf der Kolbenstange liegende Abstreifkante verhindert das Eindringen von Fremdkörpern, Staub, Feuchtigkeit und Schmutz
- die am Innendurchmesser angebrachten Rippen (radial/axial) sichern den exakten Sitz des Abstreifers im Einbauraum und garantiert somit für eine optimale Wirkungsweise der Abstreifkante

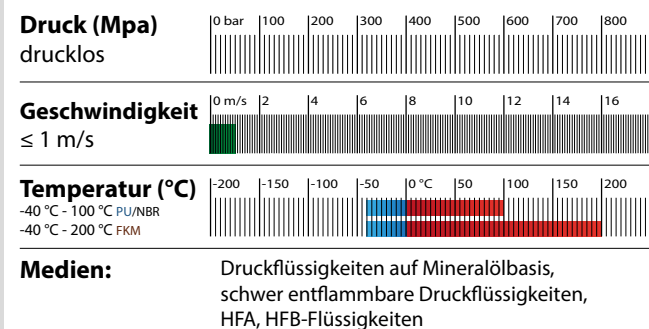
Eigenschaften

- erhöhte Abriebfestigkeit
- gute Ozonbeständigkeit
- kann ohne zusätzliche Hilfsmittel in die Nuteindrehung montiert werden

Einsatz

- auch in FKM (Viton®) erhältlich und für Temperaturen bis +200 °C einsetzbar

Einsatzgrenzen

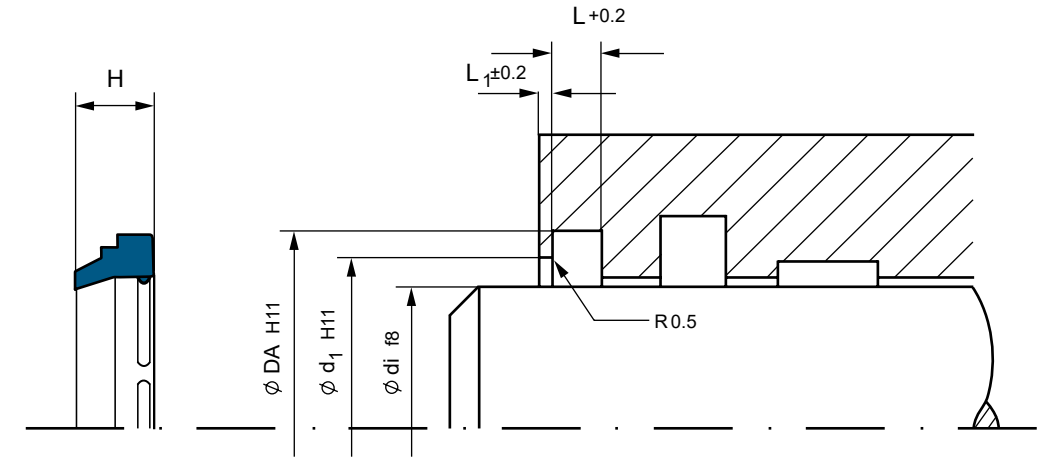


Empfohlene Oberflächengüte

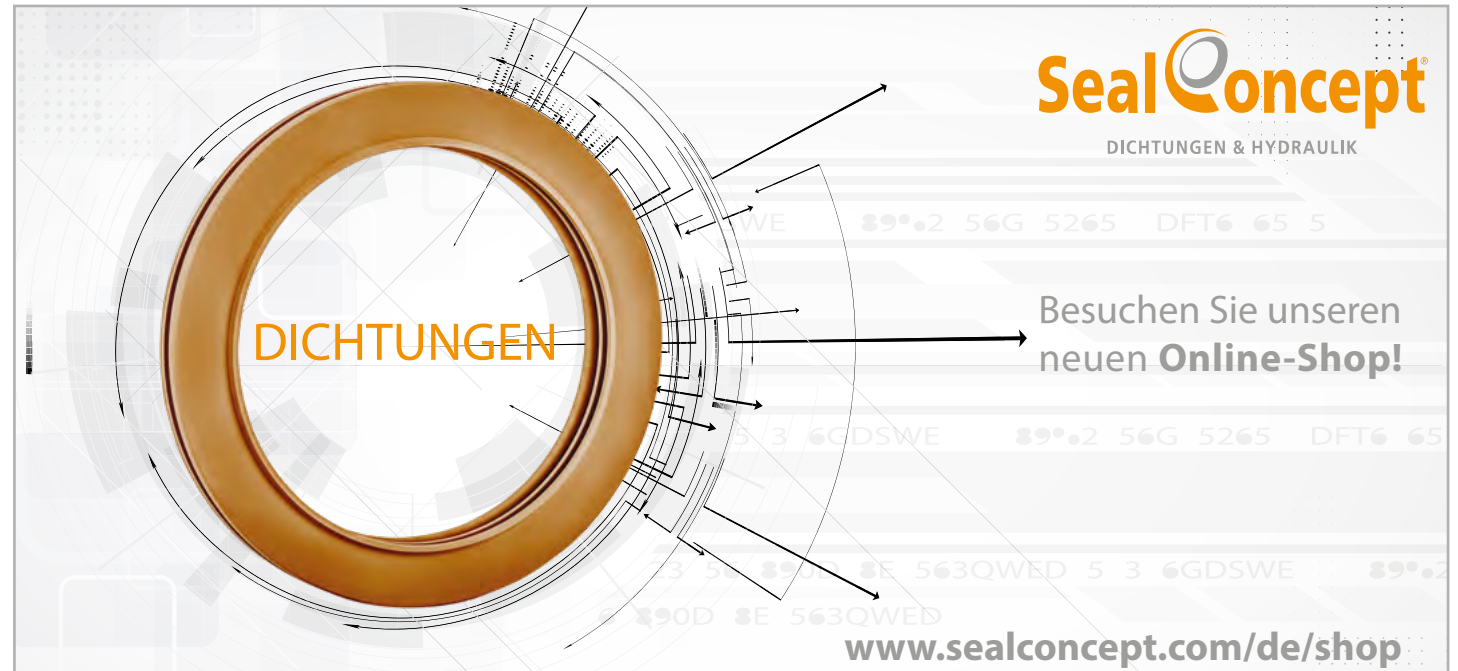
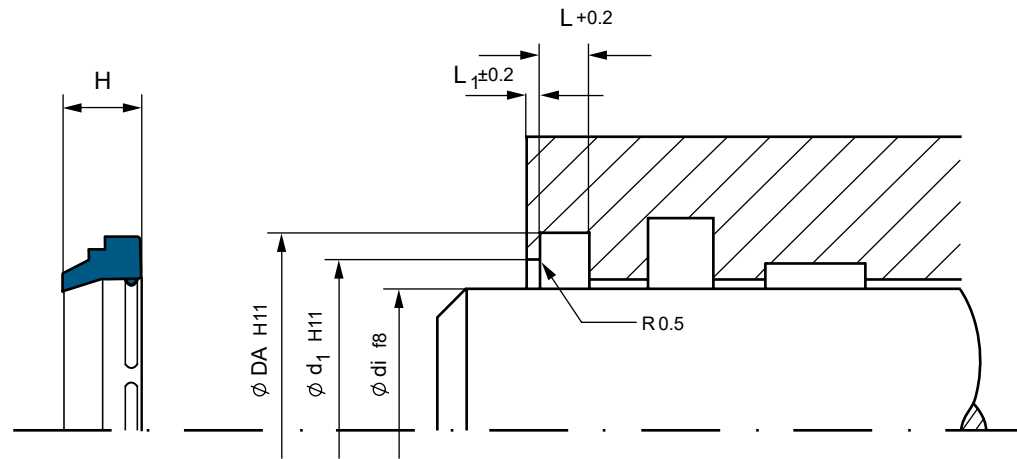
Rauhtiefen	R _a	R _t
Nutgrund	≤ 1,6 µm	≤ 16 µm
Nutflanken	≤ 1,6 µm	≤ 16 µm
Lauffläche	≤ 0,3 µm	≤ 3 µm

Materialqualitäten

Dichtelement	PU	Polyurethan 93 Shore D
Dichtelement	NBR	70 Shore A
Dichtelement	FKM	80 Shore A



Art.-Nr.	Typ	Material	Ø di	Ø DA	L	L1	H	Ø d ₁
DHA120963	SAG	PU	6,00	10,00	2,00	1,00	3,90	9,00
DHA120964	SAG	PU	7,00	11,00	2,00	1,00	3,90	10,00
DHA120965	SAG	PU	10,00	16,00	2,60	1,00	5,00	14,00
DHA120966	SAG	PU	12,00	20,00	4,00	1,00	7,00	18,00
DHA120967	SAG	PU	14,00	20,00	2,60	1,00	5,00	18,00
DHA120968	SAG	PU	16,00	20,70	3,70	0,80	5,50	19,00
DHA120969	SAG	PU	16,00	20,70	2,20	0,80	4,00	19,00
DHA120970	SAG	PU	16,00	24,00	4,00	1,00	7,00	22,00
DHA120971	SAG	PU	18,00	26,00	4,00	1,00	7,00	24,00
DHA120972	SAG	PU	20,00	28,00	4,00	1,00	7,00	26,00
DHA120973	SAG	PU	22,00	30,00	4,00	1,00	7,00	28,00
DHA120974	SAG	PU	24,00	32,00	4,00	1,00	7,00	30,00
DHA120975	SAG	PU	25,00	33,00	4,00	1,00	7,00	31,00
DHA120976	SAG	PU	25,00	33,60	5,50	4,00	11,50	31,40
DHA125134	SAG	PU	25,00	31,00	2,40	1,00	5,00	29,00
DHA120977	SAG	PU	28,00	36,00	4,00	1,00	7,00	34,00
DHA120978	SAG	PU	30,00	38,00	4,00	1,00	7,00	36,00
DHA120979	SAG	PU	30,00	36,00	4,00	1,00	6,40	34,00
DHA120980	SAG	PU	30,00	47,50	3,00	1,50	5,75	45,50
DHA120981	SAG	PU	32,00	40,00	4,00	1,00	7,00	38,00
DHA120982	SAG	PU	35,00	43,00	4,00	1,00	7,00	41,00
DHA120983	SAG	PU	36,00	44,00	4,00	1,00	7,00	42,00
DHA120984	SAG	PU	38,00	46,00	4,00	1,00	7,00	44,00
DHA120985	SAG	PU	40,00	48,00	4,00	1,00	7,00	46,00
DHA120986	SAG	PU	42,00	50,00	4,00	1,00	7,00	48,00
DHA120987	SAG	PU	45,00	53,00	4,00	1,00	7,00	51,00
DHA120988	SAG	PU	50,00	58,00	4,00	1,00	7,00	56,00
DHA120989	SAG	PU	54,00	62,00	4,00	1,00	7,00	60,00
DHA120990	SAG	PU	55,00	63,00	4,00	1,00	7,00	61,00
DHA120991	SAG	PU	56,00	64,00	4,00	1,00	7,00	62,00
DHA120992	SAG	PU	60,00	68,00	4,00	1,00	7,00	66,00
DHA120993	SAG	PU	63,00	71,00	4,00	1,00	7,00	69,00



Art.-Nr.	Typ	Material	Ø di	Ø DA	L	L1	H	Ø d1
DHA120994	SAG	PU	65,00	73,00	4,00	1,00	7,00	71,00
DHA120995	SAG	PU	70,00	78,00	4,00	1,00	7,00	76,00
DHA120996	SAG	PU	75,00	83,00	4,00	1,00	7,00	81,00
DHA120997	SAG	PU	80,00	88,00	4,00	1,00	7,00	86,00
DHA120998	SAG	PU	85,00	93,00	4,00	1,00	7,00	91,00
DHA120999	SAG	PU	90,00	98,00	4,00	1,00	7,00	96,00
DHA121000	SAG	PU	90,00	100,00	5,50	2,00	8,90	96,00
DHA121001	SAG	PU	97,00	107,00	7,00	2,00	10,40	103,00
DHA121002	SAG	PU	100,00	108,00	4,00	1,00	7,00	106,00
DHA405138	SAG	PU	100,00	108,00	6,00	2,00	10,00	103,50
DHA121004	SAG	PU	110,00	122,00	5,50	1,50	10,10	119,00
DHA121005	SAG	PU	110,00	120,00	5,50	2,00	8,90	116,00
DHA125135	SAG	PU	110,00	118,00	4,00	1,00	7,00	116,00
DHA121006	SAG	PU	118,00	128,00	7,00	2,00	10,40	124,00
DHA121007	SAG	PU	120,00	132,00	8,20	2,50	13,00	125,00
DHA415887	SAG	PU	120,00	132,00	5,50	1,50	10,00	134,00
DHA419798	SAG	PU	125,00	137,00	5,50	1,50	11,00	134,00
DHA121008	SAG	PU	132,00	142,00	5,50	2,00	8,90	138,00
DHA121009	SAG	PU	140,00	150,00	7,00	2,00	10,40	146,00
DHA121010	SAG	PU	140,00	152,00	8,20	2,50	13,00	145,00
DHA121011	SAG	PU	152,00	162,00	5,50	2,00	8,90	158,00
DHA121012	SAG	PU	172,00	182,00	5,50	2,00	8,90	178,00
DHA121013	SAG	PU	194,00	204,00	5,50	2,00	8,90	200,00

W2S [SAC]

Abstreifer mit Schutzlippe



TECHNISCHE BESCHREIBUNG

Bestandteile

- Abstreifelement aus Polyurethan (Standard)

Funktion

- die mit Vorspannung auf der Kolbenstange liegende Abstreifkante verhindert das Eindringen von Fremdkörpern, Staub, Feuchtigkeit und Schmutz
- die am Innendurchmesser angebrachten Rippen (radial/axial) sichern den exakten Sitz des Abstreifers im Einbauraum und garantiert somit für eine optimale Wirkungsweise der Abstreifkante

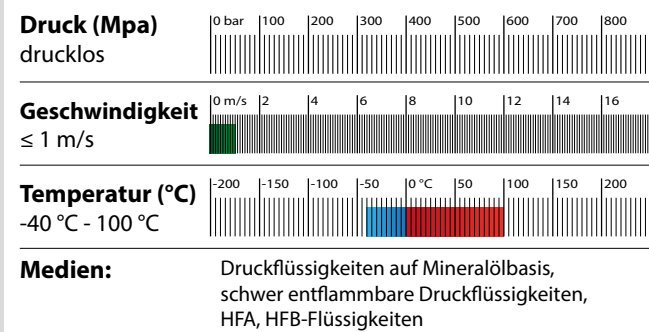
Eigenschaften

- erhöhte Abriebfestigkeit
- gute Ozonbeständigkeit
- kann ohne zusätzliche Hilfsmittel in die Nuteindrehung montiert werden

Einsatz

- Dieses Profil mit seiner Nut am Außendurchmesser eignet sich besonders für den Einsatz unter rauen Bedingungen und wurde insbesondere bei Teleskopzylindern bereits erfolgreich eingesetzt.

Einsatzgrenzen

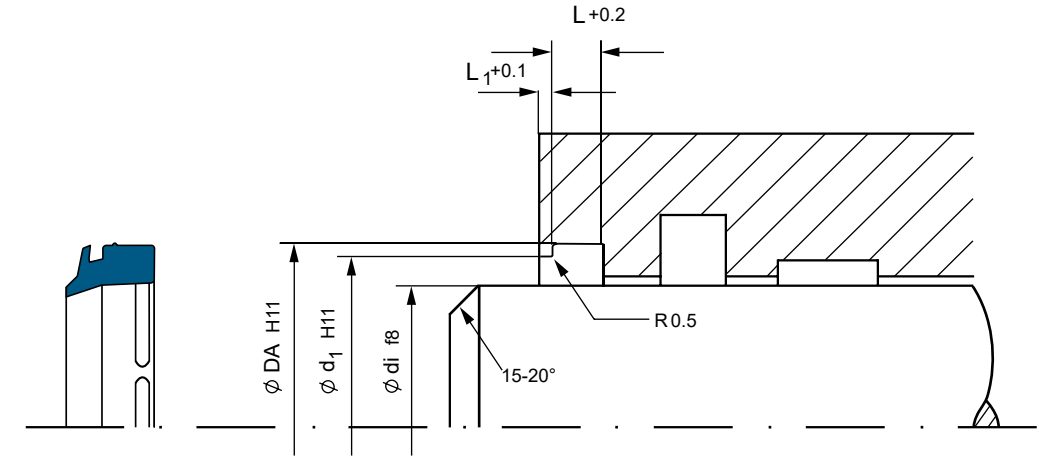


Empfohlene Oberflächengüte

Rauhtiefen	R_a	R_t
Nutgrund	$\leq 1,6 \mu\text{m}$	$\leq 16 \mu\text{m}$
Nutflanken	$\leq 1,6 \mu\text{m}$	$\leq 16 \mu\text{m}$
Lauffläche	$\leq 0,3 \mu\text{m}$	$\leq 3 \mu\text{m}$

Materialqualitäten

Dichtelement	PU	Polyurethan 93 Shore A
--------------	----	------------------------



Art.-Nr.	Typ	Material	$\varnothing di$	$\varnothing DA$	L	L1	$\varnothing d_1$
DHA121097	SAC	PU	35,00	45,00	6,30	1,50	42,00
DHA121098	SAC	PU	36,00	44,00	5,00	1,50	41,50
DHA121099	SAC	PU	40,00	48,00	5,00	1,50	45,50
DHA121100	SAC	PU	45,00	53,00	5,00	1,50	50,50
DHA121101	SAC	PU	50,00	58,00	5,00	1,50	55,50
DHA121102	SAC	PU	56,00	66,00	6,30	1,50	63,00
DHA121103	SAC	PU	60,00	70,00	6,30	1,50	67,00
DHA121104	SAC	PU	63,00	73,00	6,30	1,50	70,00
DHA121105	SAC	PU	70,00	82,60	8,00	2,00	78,40
DHA121106	SAC	PU	80,00	90,00	6,30	1,50	87,00
DHA121107	SAC	PU	90,00	102,20	7,10	2,80	96,00

W3 [SAB]

Abstreifer doppelwirkend



TECHNISCHE BESCHREIBUNG

Bestandteile

- Abstreifelement aus Polyurethan (Standard)

Funktion

- die mit Vorspannung auf der Kolbenstange liegende Abstreifkante verhindert das Eindringen von Fremdkörpern, Staub, Feuchtigkeit und Schmutz
- innenliegende Abstreifkante zur Mediumseite für zusätzliche Dichtigkeit
- durch die innenliegende Abstreifkante zur Mediumseite wird auch das Schlepöl im System gehalten
- Sicherung der Mediumrückführung über die Stangendichtung oder durch andere konstruktive Maßnahmen

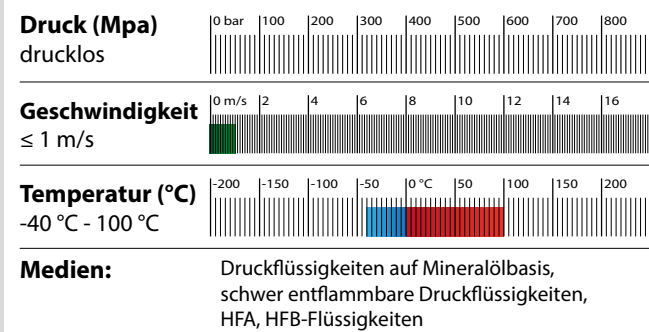
Eigenschaften

- sehr gute Gleiteigenschaften
- erhöhte Abriebfestigkeit
- gute Ozonbeständigkeit
- kann ohne zusätzliche Hilfsmittel in die Nuteindrehung montiert werden

Einsatz

- für allgemeine Anwendungen

Einsatzgrenzen

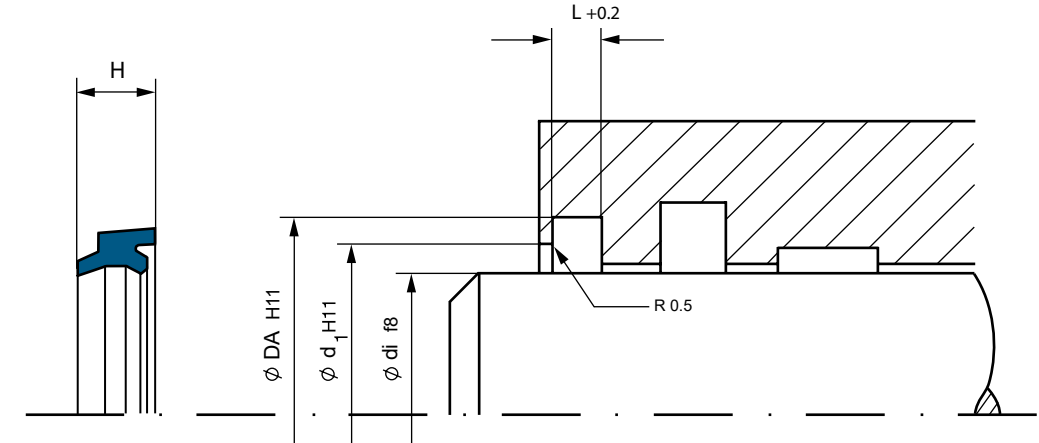


Empfohlene Oberflächengüte

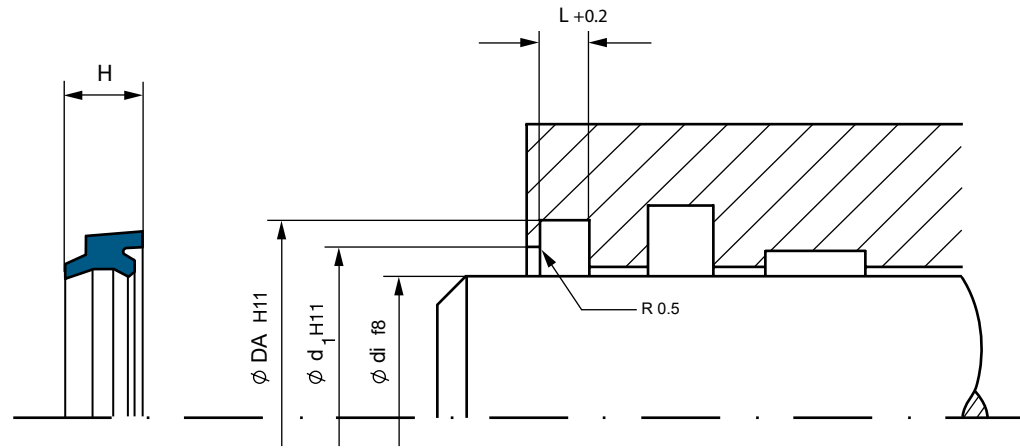
Rauhtiefen	R _a	R _t
Nutgrund	≤ 1,6 µm	≤ 16 µm
Nutflanken	≤ 1,6 µm	≤ 16 µm
Lauffläche	≤ 0,3 µm	≤ 3 µm

Materialqualitäten

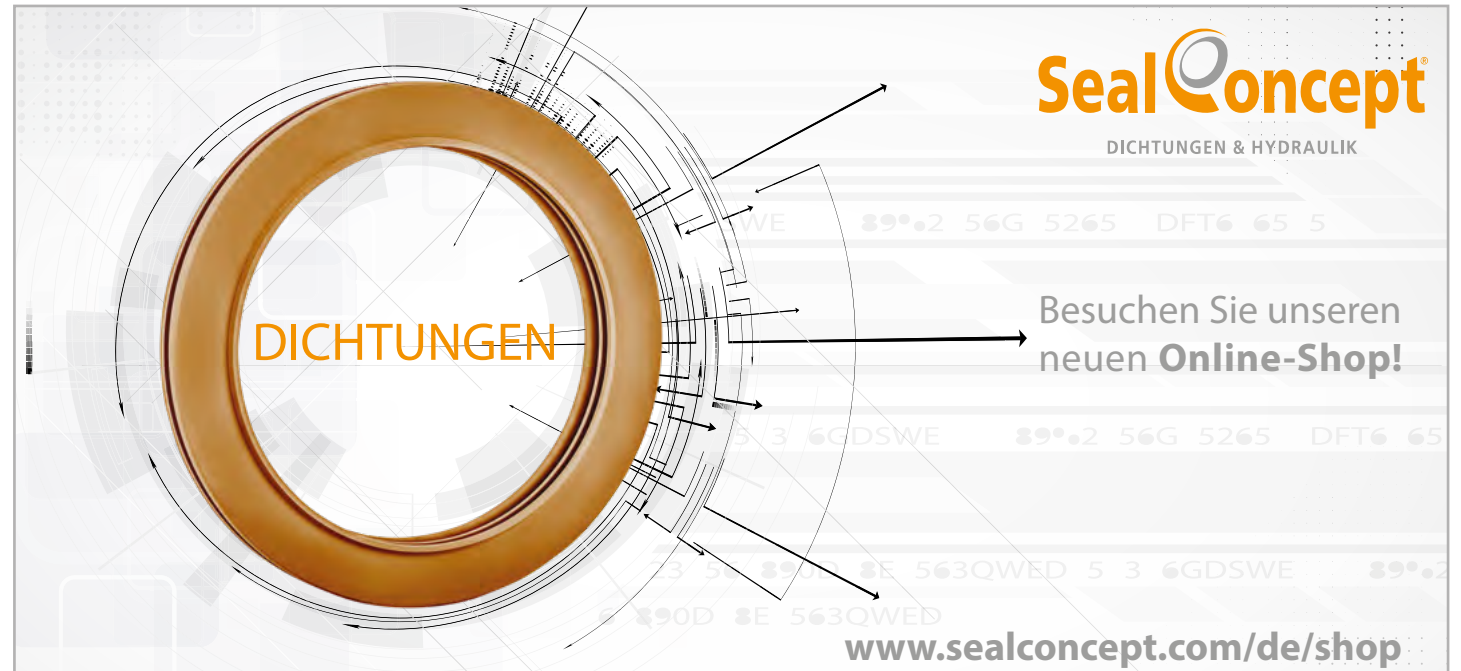
Dichtelement	PU	Polyurethan 93 Shore A
---------------------	-----------	------------------------



Art.-Nr.	Typ	Material	Ø di	Ø DA	L	H	Ø d ₁
DHA121128	SAB	PU	10,00	20,00	6,50	8,40	14,00
DHA121129	SAB	PU	12,00	18,60	3,80	4,80	15,00
DHA121130	SAB	PU	12,00	26,00	7,00	8,70	15,00
DHA121131	SAB	PU	14,00	20,00	4,00	4,80	16,50
DHA121132	SAB	PU	18,00	24,60	3,80	4,80	21,00
DHA121133	SAB	PU	20,00	28,60	5,30	6,70	23,00
DHA121134	SAB	PU	22,00	30,60	5,30	6,70	25,00
DHA121135	SAB	PU	22,00	28,00	4,00	4,80	24,50
DHA121136	SAB	PU	25,00	33,60	5,30	6,70	28,00
DHA121137	SAB	PU	28,00	36,60	5,30	6,70	31,00
DHA121138	SAB	PU	28,00	36,00	5,00	5,80	31,00
DHA121139	SAB	PU	30,00	38,60	5,30	6,70	33,00
DHA121140	SAB	PU	30,00	38,00	5,00	6,30	33,00
DHA426609	SAB	PU	30,00	38,00	5,80	6,80	34,00
DHA121141	SAB	PU	32,00	40,60	5,30	6,70	35,00
DHA121142	SAB	PU	32,00	40,60	5,00	6,70	35,00
DHA121143	SAB	PU	35,00	43,60	5,30	6,70	38,00
DHA121144	SAB	PU	36,00	44,60	5,30	6,70	39,00
DHA121145	SAB	PU	36,00	44,00	5,00	5,80	39,00
DHA121146	SAB	PU	38,00	46,60	5,30	6,70	41,00
DHA121147	SAB	PU	40,00	48,60	5,30	6,70	43,00
DHA121148	SAB	PU	40,00	48,00	5,00	5,80	43,00
DHA121149	SAB	PU	42,00	50,60	5,30	6,70	45,00
DHA121150	SAB	PU	45,00	53,60	5,30	6,70	48,00
DHA121151	SAB	PU	45,00	53,00	5,00	5,80	48,00
DHA417653	SAB	PU	45,00	55,60	5,20	7,00	48,00
DHA121152	SAB	PU	50,00	58,00	4,00	5,00	53,00
DHA121153	SAB	PU	50,00	58,60	5,30	6,70	53,00
DHA121154	SAB	PU	50,00	58,00	5,00	5,80	53,00
DHA121155	SAB	PU	55,00	63,60	5,30	6,70	58,00
DHA121156	SAB	PU	55,00	65,00	6,00	6,80	58,00
DHA410038	SAB	PU	56,00	66,00	6,00	6,80	59,00



Art.-Nr.	Typ	Material	Ø di	Ø DA	L	H	Ø d ₁
DHA121157	SAB	PU	60,00	68,60	5,30	6,70	63,00
DHA121158	SAB	PU	60,00	70,00	6,00	6,70	63,00
DHA121159	SAB	PU	63,00	71,60	5,30	6,70	66,00
DHA121160	SAB	PU	63,00	73,00	6,00	6,80	66,00
DHA121161	SAB	PU	65,00	73,60	5,30	6,70	68,00
DHA121162	SAB	PU	65,00	75,00	6,00	6,80	68,00
DHA121163	SAB	PU	70,00	78,60	5,30	6,70	73,00
DHA125300	SAB	PU	70,00	78,60	6,00	6,80	73,00
DHA121164	SAB	PU	75,00	83,60	5,30	6,70	78,00
DHA121165	SAB	PU	78,00	88,20	7,10	8,80	84,00
DHA121166	SAB	PU	80,00	88,60	5,30	6,70	83,00
DHA125301	SAB	PU	80,00	88,60	6,00	6,80	83,00
DHA121167	SAB	PU	82,00	94,20	7,10	8,80	88,00
DHA121168	SAB	PU	85,00	97,20	7,10	8,80	91,00
DHA121169	SAB	PU	90,00	102,20	7,10	8,80	96,00
DHA125302	SAB	PU	90,00	100,00	6,00	6,80	93,00
DHA121170	SAB	PU	100,00	112,20	7,10	8,80	106,00
DHA125303	SAB	PU	100,00	112,20	6,00	6,80	106,00
DHA121171	SAB	PU	104,00	116,20	7,10	8,80	110,00
DHA121172	SAB	PU	110,00	122,20	7,10	8,80	116,00
DHA121173	SAB	PU	129,00	141,20	7,10	8,80	135,00
DHA121174	SAB	PU	154,00	166,20	7,10	8,80	160,00
DHA121175	SAB	PU	180,00	192,20	7,10	8,80	186,00



W9 [SAD]

Abstreifer doppelwirkend



TECHNISCHE BESCHREIBUNG

Bestandteile

- Abstreifelement aus Polyurethan (Standard) oder NBR

Funktion

- die mit Vorspannung auf der Kolbenstange liegende Abstreifkante verhindert das Eindringen von Fremdkörpern, Staub, Feuchtigkeit und Schmutz
- innenliegende Abstreifkante zur Mediumseite für zusätzliche Dichtigkeit
- durch die innenliegende Abstreifkante zur Mediumseite wird auch das Schleppöl im System gehalten
- Sicherung der Mediumrückführung über die Stangendichtung oder durch andere konstruktive Maßnahmen

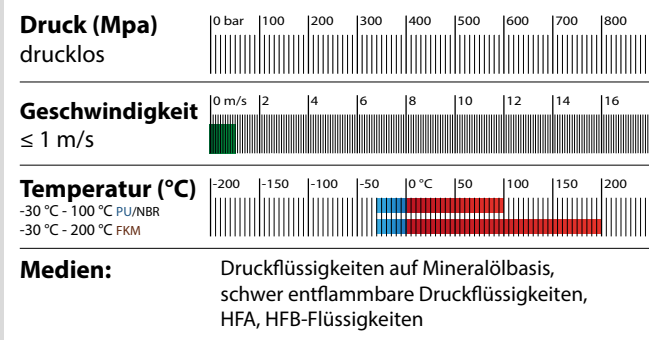
Eigenschaften

- sehr gute Gleiteigenschaften
- erhöhte Abriebfestigkeit
- gute Ozonbeständigkeit
- Schnappmontage in die Nuteindrehung – ohne zusätzliche Hilfsmittel

Einsatz

- auch in FKM (Viton®) erhältlich und für Temperaturen bis +200 °C einsetzbar

Einsatzgrenzen

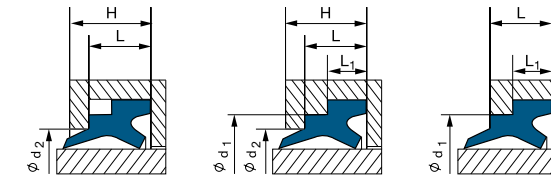


Empfohlene Oberflächengüte

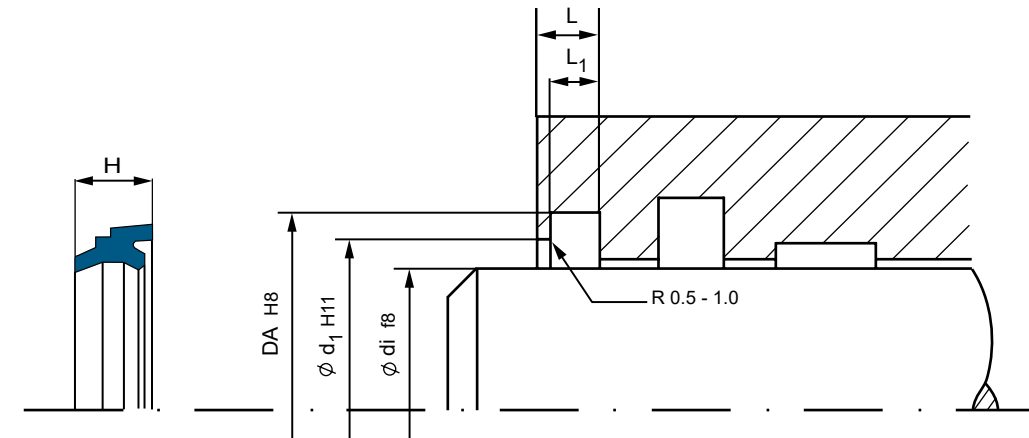
Rauhtiefen	R_a	R_t
Nutgrund	≤ 1,6 µm	≤ 16 µm
Nutflanken	≤ 1,6 µm	≤ 16 µm
Lauffläche	≤ 0,3 µm	≤ 3 µm

Materialqualitäten

Dichtelement	PU	Polyurethan 93 Shore D
Dichtelement	NBR	70 Shore A
Dichtelement	FKM	80 Shore A



SealConcept
DICHTUNGEN & HYDRAULIK



Art.-Nr.	Typ	Material	ϕd_1	ϕDA	L	L1	H	ϕd_1	ϕd_2
DHA121202	SAD	PU	20,00	28,00	6,00	4,00	8,00	26,00	23,50
DHA121203	SAD	PU	25,00	33,00	6,00	4,00	8,00	31,00	28,50
DHA121204	SAD	PU	30,00	38,00	6,00	4,00	8,00	36,00	33,50
DHA121205	SAD	PU	35,00	43,00	6,00	4,00	8,00	41,00	38,50
DHA121206	SAD	PU	40,00	48,00	6,00	4,00	8,00	46,00	43,50
DHA121207	SAD	PU	45,00	53,00	6,00	4,00	8,00	51,00	48,50
DHA121208	SAD	PU	50,00	58,00	6,00	4,00	8,00	56,00	53,50
DHA121209	SAD	PU	60,00	68,00	6,00	4,00	8,00	66,00	63,50
DHA121210	SAD	PU	70,00	78,00	6,00	4,00	8,00	76,00	73,50
DHA121211	SAD	PU	80,00	88,00	6,00	4,00	8,00	86,00	83,50
DHA121212	SAD	PU	90,00	98,00	6,00	4,00	8,00	96,00	93,50
DHA121213	SAD	PU	100,00	108,00	6,00	4,00	8,00	106,00	103,50

W3M

Abstreifer doppelwirkend mit Metallkäfig



TECHNISCHE BESCHREIBUNG

Bestandteile

- Abstreifelement aus Polyurethan (Standard)
- Außenarmierung aus Stahl

Funktion

- die mit Vorspannung auf der Kolbenstange liegende Abstreifkante verhindert sicher das Eindringen von Fremdkörpern und Wasser
- Übermaß am Außendurchmesser sorgt für festen Sitz im Einbauraum
- zusätzliche Dichtigkeit durch innenliegende Abstreifkante zur Mediumseite
- durch die innenliegende Abstreifkante wird auch das Schleppöl im System gehalten
- Sicherung der Mediumrückführung über die Stangendichtung oder durch andere konstruktive Maßnahmen

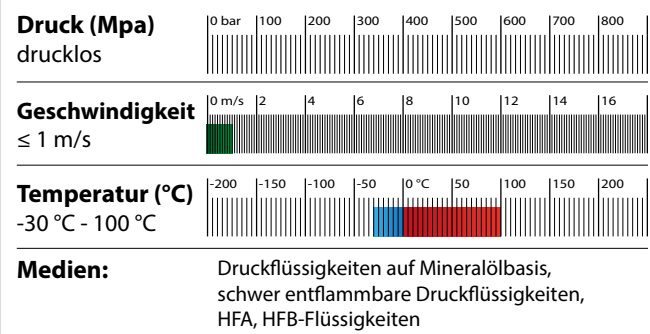
Eigenschaften

- erhöhte Abriebfestigkeit
- gute Ozonbeständigkeit
- Einbauraum ist eine offene Nut. Der Abstreifer wird über den Metallkäfig gehalten

Einsatz

- für schwere Anwendungen, z.B. für Erdbewegungsmaschinen

Einsatzgrenzen

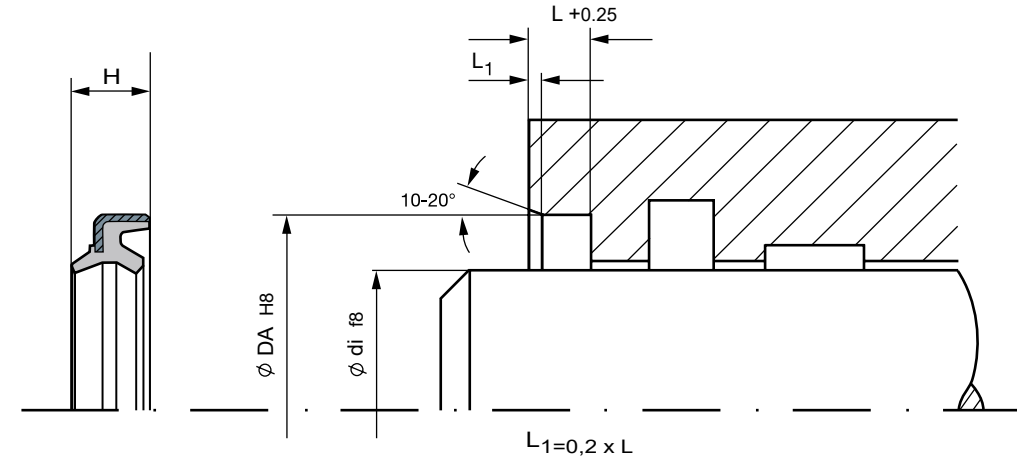


Empfohlene Oberflächengüte

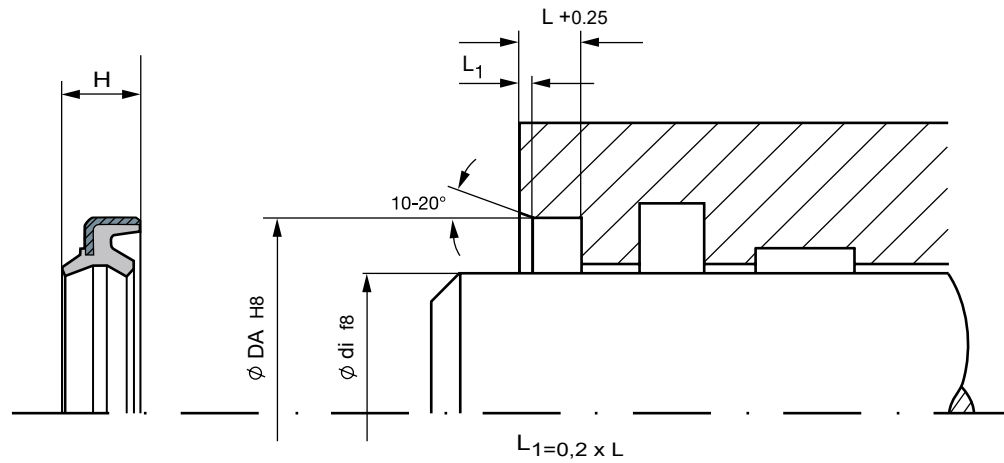
Rauhtiefen	R _a	R _t
Nutgrund	≤ 1,6 µm	≤ 16 µm
Nutflanken	≤ 1,6 µm	≤ 16 µm
Lauffläche	≤ 0,3 µm	≤ 3 µm

Materialqualitäten

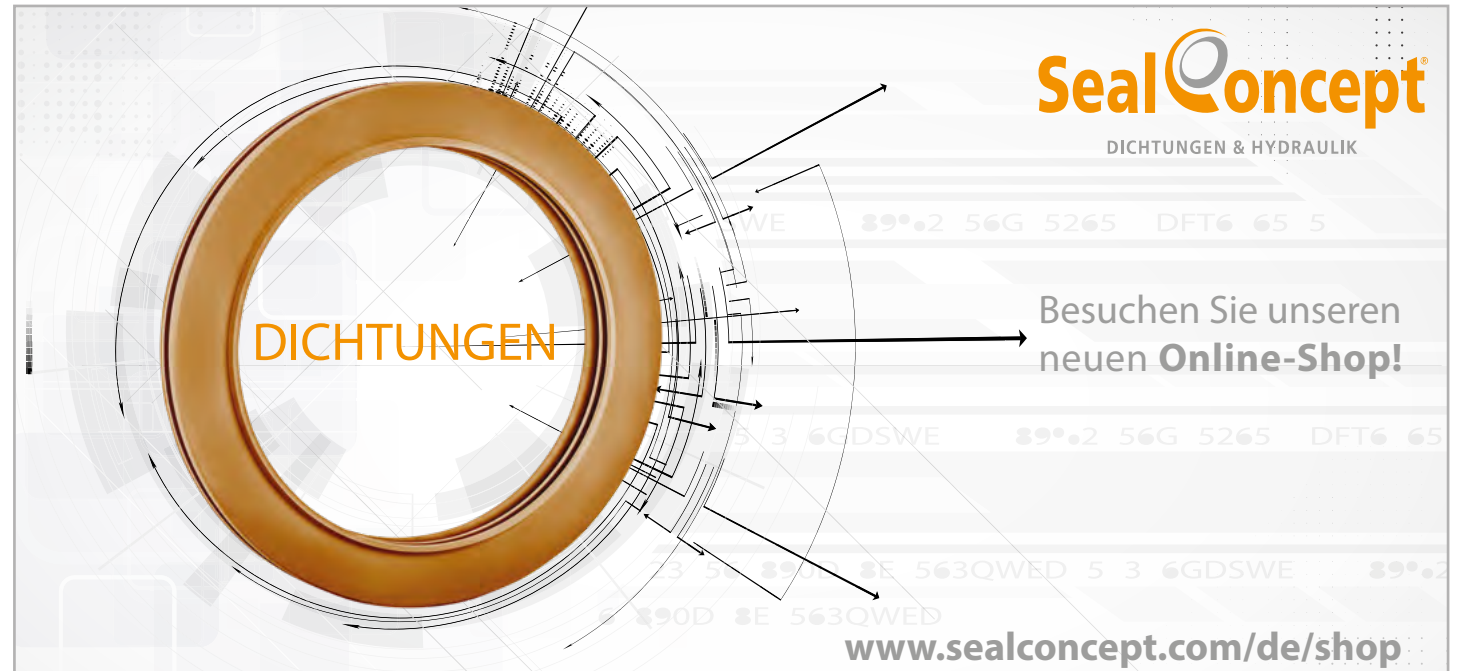
Dichtelement	PU	Polyurethan
Metallelement	Stahl	Stahl mit Rostschutz



Art.-Nr.	Typ	Material	Ø di	Ø DA	L	H
DHB105034	W3M	PU	10,00	20,00	5,00	7,00
DHB105035	W3M	PU	16,00	26,00	5,00	7,00
DHB105036	W3M	PU	18,00	30,00	6,00	9,00
DHB105037	W3M	PU	20,00	32,00	6,00	9,00
DHB105038	W3M	PU	22,00	32,00	6,00	9,00
DHB105039	W3M	PU	22,00	34,00	6,00	9,00
DHB105040	W3M	PU	25,00	37,00	6,00	9,00
DHB105041	W3M	PU	30,00	42,00	6,00	9,00
DHB105042	W3M	PU	32,00	52,00	8,00	11,00
DHB105043	W3M	PU	34,00	46,00	7,00	10,00
DHB105044	W3M	PU	35,00	47,00	7,00	10,00
DHB105045	W3M	PU	35,00	55,00	7,00	10,00
DHB105046	W3M	PU	40,00	52,00	7,00	10,00
DHB105047	W3M	PU	40,00	60,00	7,00	10,00
DHB105048	W3M	PU	45,00	55,00	7,00	10,00
DHB105049	W3M	PU	45,00	57,00	7,00	10,00
DHB105050	W3M	PU	45,00	65,00	7,00	10,00
DHB105051	W3M	PU	50,00	62,00	7,00	10,00
DHB105052	W3M	PU	55,00	65,00	7,00	10,00
DHB105053	W3M	PU	55,00	69,00	8,00	11,00
DHB105054	W3M	PU	55,00	75,00	7,00	10,00
DHB105055	W3M	PU	60,00	70,00	5,00	7,00
DHB105056	W3M	PU	60,00	70,00	7,00	10,00
DHB105057	W3M	PU	60,00	74,00	8,00	11,00
DHB105058	W3M	PU	65,00	79,00	8,00	11,00
DHB105059	W3M	PU	65,00	85,00	7,00	10,00
DHB105060	W3M	PU	70,00	80,00	7,00	10,00
DHB105061	W3M	PU	70,00	84,00	8,00	11,00
DHB105062	W3M	PU	70,00	85,00	7,00	10,00
DHB105063	W3M	PU	75,00	89,00	8,00	11,00
DHB105064	W3M	PU	75,00	95,00	7,00	10,00
DHB105065	W3M	PU	80,00	94,00	8,00	11,00

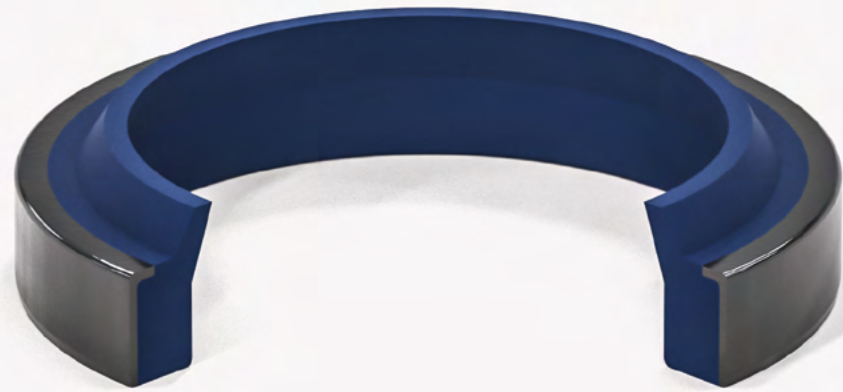


Art.-Nr.	Typ	Material	Ø di	Ø DA	L	H
DHB105066	W3M	PU	85,00	99,00	8,00	11,00
DHB105067	W3M	PU	90,00	104,00	8,00	11,00
DHB105068	W3M	PU	95,00	109,00	8,00	11,00
DHB105069	W3M	PU	100,00	114,00	8,00	11,00
DHB105070	W3M	PU	105,00	121,00	9,00	12,00
DHB105071	W3M	PU	110,00	126,00	9,00	12,00
DHB105072	W3M	PU	120,00	136,00	9,00	12,00
DHB105073	W3M	PU	125,00	141,00	9,00	12,00
DHB105074	W3M	PU	130,00	146,00	9,00	12,00
DHB105075	W3M	PU	140,00	160,00	10,00	14,00
DHB105076	W3M	PU	160,00	180,00	10,00	14,00
DHB105077	W3M	PU	236,00	261,00	12,00	17,00



W4

Abstreifer einfachwirkend mit Metallkäfig



TECHNISCHE BESCHREIBUNG

Bestandteile

- Abstreifelement aus NBR (Standard) oder Polyurethan
- Außenarmierung aus Stahl

Funktion

- Übermaß am Außendurchmesser sorgt für festen Sitz im Einbauraum
- die mit Vorspannung auf der Kolbenstange liegende Abstreifkante verhindert sicher das Eindringen von Fremdkörpern und Wasser

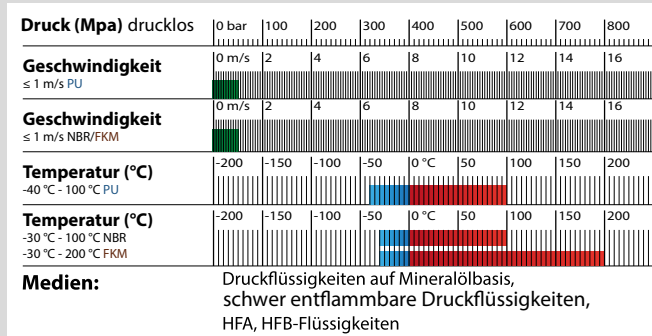
Eigenschaften

- Einbauraum ist eine offene Nut. Der Abstreifer wird über den Metallkäfig gehalten

Einsatz

- für schwere Anwendungen, z.B. für Erdbewegungsmaschinen
- auch in FKM (Viton®) erhältlich und für Temperaturen bis +200 °C einsetzbar

Einsatzgrenzen

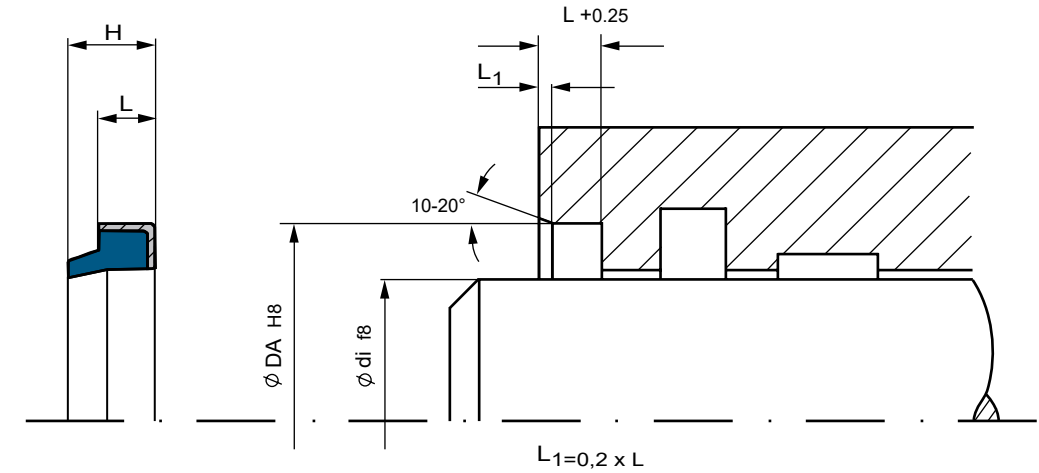


Empfohlene Oberflächengüte

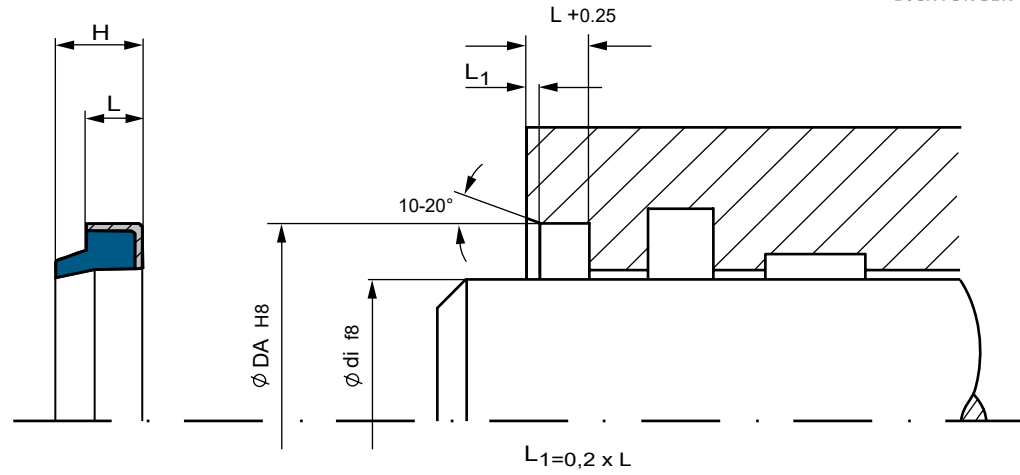
Rauhtiefen	R _a	R _t
Nutgrund	≤ 1,6 µm	≤ 16 µm
Nutflanken	≤ 1,6 µm	≤ 16 µm
Lauffläche	≤ 0,3 µm	≤ 3 µm

Materialqualitäten

Dichtelement	NBR	70 - 75 Shore A
Dichtelement	PU	Polyurethan 93 Shore A
Dichtelement	FKM	80 Shore A
Metallelement	Stahl	unlegierter Stahl

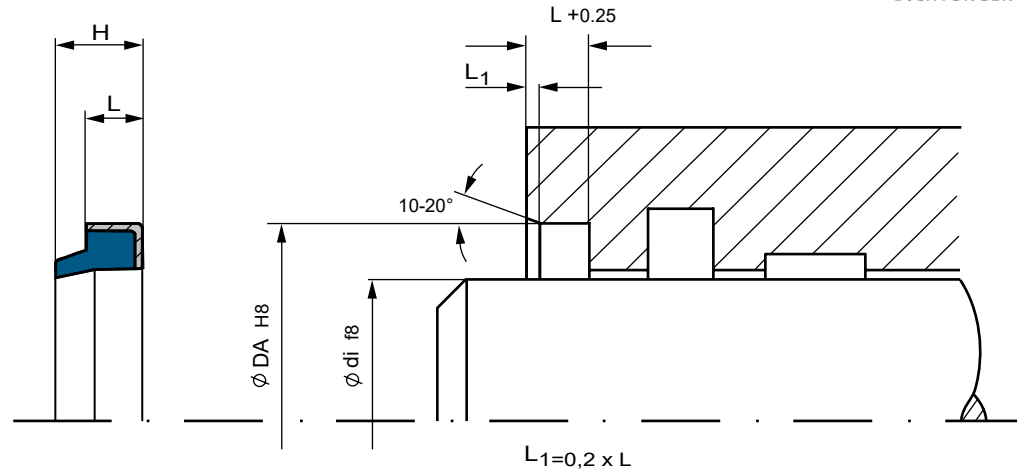


Art.-Nr.	Typ	Material	Ø di	Ø DA	L	H
DHB105406	W4	NBR	6,00	13,00	3,00	4,50
DHB105410	W4	NBR	10,00	20,00	5,00	8,00
DHB105407	W4	NBR	14,00	22,00	3,00	4,00
DHB105411	W4	NBR	15,00	25,00	5,00	8,00
DHB105408	W4	NBR	16,00	22,00	3,00	4,00
DHB105412	W4	NBR	16,00	26,00	5,00	8,00
DHB105413	W4	NBR	18,00	28,00	5,00	7,00
DHB105421	W4	NBR	18,00	28,00	7,00	10,00
DHB109759	W4	PU	18,00	28,00	7,00	10,00
DHB105409	W4	NBR	20,00	28,00	3,50	5,00
DHB105422	W4	NBR	20,00	30,00	7,00	10,00
DHB109770	W4	PU	20,00	30,00	7,00	10,00
DHB109772	W4	PU	20,00	32,00	7,00	10,00
DHB105414	W4	NBR	22,00	28,00	5,00	9,00
DHB105423	W4	NBR	22,00	32,00	7,00	10,00
DHB109775	W4	PU	22,00	32,00	7,00	10,00
DHB105424	W4	NBR	25,00	35,00	7,00	10,00
DHB109780	W4	PU	25,00	35,00	7,00	10,00
DHB105425	W4	NBR	28,00	38,00	7,00	10,00
DHB105426	W4	NBR	28,00	40,00	7,00	10,00
DHB109786	W4	PU	28,00	38,00	7,00	10,00
DHB109788	W4	PU	28,00	40,00	7,00	10,00
DHB105415	W4	NBR	30,00	40,00	5,00	8,00
DHB105416	W4	NBR	30,00	45,00	5,00	8,00
DHB109791	W4	PU	30,00	40,00	7,00	10,00
DHB109795	W4	PU	30,00	47,00	7,00	10,00
DHB111136	W4	NBR	30,00	40,00	7,00	10,00
DHB105417	W4	NBR	32,00	42,00	5,00	7,00
DHB105427	W4	NBR	32,00	42,00	7,00	10,00
DHB105428	W4	NBR	32,00	45,00	7,00	10,00
DHB109798	W4	PU	32,00	42,00	7,00	10,00
DHB109799	W4	PU	32,00	44,00	7,00	10,00

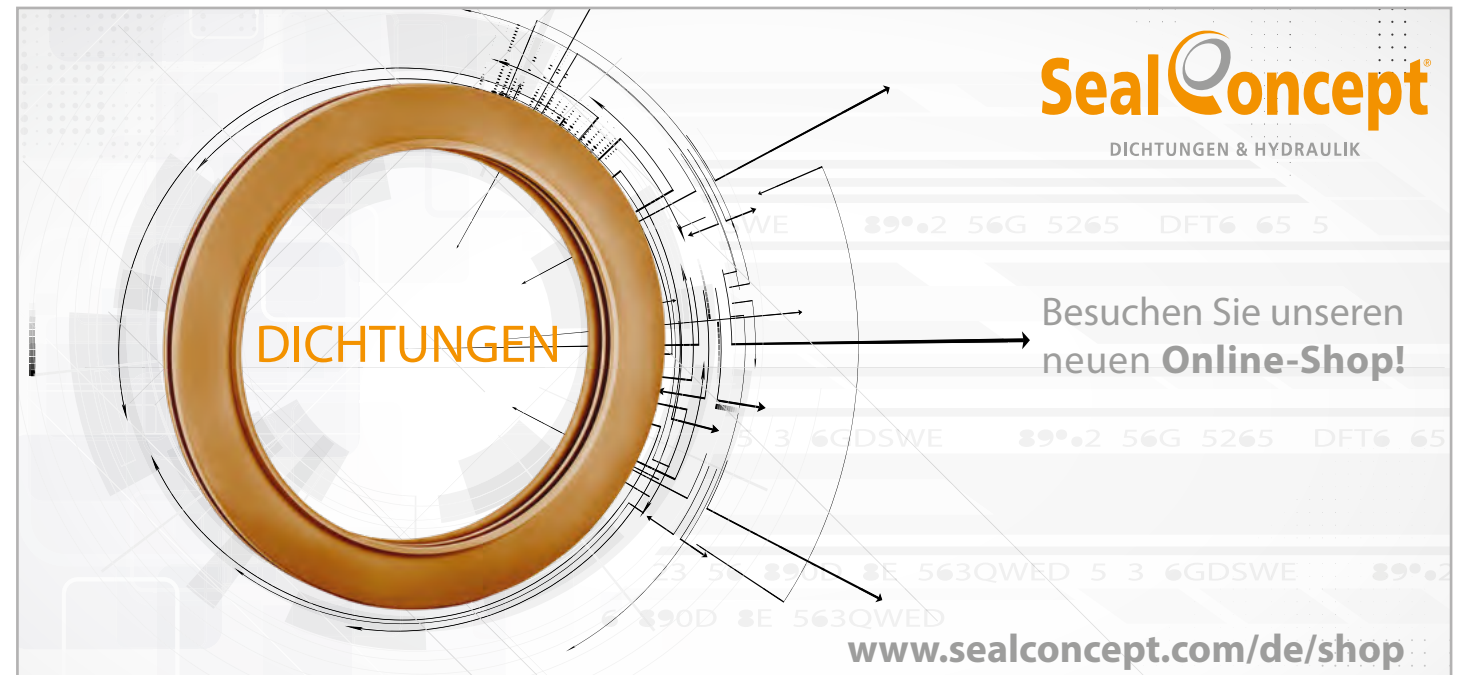


Art.-Nr.	Typ	Material	Ø di	Ø DA	L	H
DHB109801	W4	PU	32,00	45,00	7,00	10,00
DHB109802	W4	PU	33,00	43,00	7,00	10,00
DHB109804	W4	PU	35,00	45,00	7,00	10,00
DHB109805	W4	PU	35,00	47,00	7,00	10,00
DHB105418	W4	NBR	36,00	46,00	5,00	8,00
DHB105429	W4	NBR	36,00	45,00	7,00	10,00
DHB109807	W4	PU	36,00	45,00	7,00	10,00
DHB109809	W4	PU	36,00	46,00	7,00	10,00
DHB109810	W4	PU	36,00	50,00	7,00	10,00
DHB109811	W4	PU	38,00	48,00	7,00	10,00
DHB109812	W4	PU	38,00	50,00	7,00	10,00
DHB105419	W4	NBR	40,00	52,00	5,00	8,00
DHB109816	W4	PU	40,00	50,00	7,00	10,00
DHB109817	W4	PU	40,00	52,00	7,00	10,00
DHB109818	W4	PU	40,00	55,00	7,00	10,00
DHB109819	W4	PU	40,00	60,00	7,00	10,00
DHB111137	W4	NBR	40,00	50,00	7,00	10,00
DHB105430	W4	NBR	42,00	52,00	7,00	10,00
DHB109821	W4	PU	42,00	52,00	7,00	10,00
DHB105431	W4	NBR	45,00	60,00	7,00	10,00
DHB109825	W4	PU	45,00	55,00	7,00	10,00
DHB109826	W4	PU	45,00	57,00	7,00	10,00
DHB109827	W4	PU	45,00	60,00	7,00	10,00
DHB109828	W4	PU	47,00	59,00	7,00	10,00
DHB109830	W4	PU	48,00	60,00	7,00	10,00
DHB109831	W4	PU	48,00	62,00	7,00	10,00
DHB105432	W4	NBR	50,00	65,00	7,00	10,00
DHB109835	W4	PU	50,00	60,00	7,00	10,00
DHB109837	W4	PU	50,00	62,00	7,00	10,00
DHB109838	W4	PU	50,00	65,00	7,00	10,00
DHB111138	W4	NBR	50,00	60,00	5,00	8,00
DHB111139	W4	NBR	50,00	60,00	7,00	10,00

Art.-Nr.	Typ	Material	Ø di	Ø DA	L	H
DHB105433	W4	NBR	52,00	62,00	7,00	10,00
DHB109840	W4	PU	52,00	62,00	7,00	10,00
DHB109843	W4	PU	55,00	63,00	7,00	10,00
DHB109845	W4	PU	55,00	65,00	7,00	10,00
DHB111140	W4	NBR	55,00	65,00	7,00	10,00
DHB109848	W4	PU	56,00	66,00	7,00	10,00
DHB109852	W4	PU	60,00	70,00	7,00	10,00
DHB109855	W4	PU	60,00	75,00	7,00	10,00
DHB109856	W4	PU	60,00	80,00	7,00	10,00
DHB105434	W4	NBR	63,00	75,00	7,00	10,00
DHB109859	W4	PU	63,00	73,00	7,00	10,00
DHB109860	W4	PU	63,00	75,00	7,00	10,00
DHB109865	W4	PU	65,00	75,00	7,00	10,00
DHB105435	W4	NBR	70,00	85,00	7,00	10,00
DHB109871	W4	PU	70,00	80,00	7,00	10,00
DHB109873	W4	PU	70,00	85,00	7,00	10,00
DHB109875	W4	PU	75,00	83,00	7,00	10,00
DHB109876	W4	PU	75,00	85,00	7,00	10,00
DHB109879	W4	PU	77,00	87,00	7,00	10,00
DHB109880	W4	PU	80,00	88,00	7,00	10,00
DHB109881	W4	PU	80,00	90,00	7,00	10,00
DHB406680	W4	NBR	80,00	95,00	7,00	10,00
DHB109883	W4	PU	82,00	92,00	7,00	10,00
DHB109885	W4	PU	85,00	95,00	7,00	10,00
DHB109887	W4	PU	90,00	100,00	7,00	10,00
DHB109891	W4	PU	95,00	105,00	7,00	10,00
DHB105420	W4	NBR	100,00	110,00	5,00	7,00
DHB109893	W4	PU	100,00	110,00	7,00	10,00
DHB109897	W4	PU	105,00	115,00	7,00	10,00
DHB109898	W4	PU	105,00	121,00	9,00	12,00
DHB109899	W4	PU	106,00	122,00	9,00	12,00
DHB105436	W4	NBR	110,00	120,00	7,00	10,00
DHB105442	W4	NBR	110,00	125,00	10,00	15,00
DHB109900	W4	PU	110,00	120,00	7,00	10,00
DHB109901	W4	PU	110,00	126,00	9,00	12,00
DHB109902	W4	PU	112,00	128,00	9,00	12,00
DHB105437	W4	NBR	115,00	125,00	7,00	10,00
DHB109903	W4	PU	115,00	125,00	7,00	10,00
DHB109904	W4	PU	115,00	131,00	9,00	12,00
DHB109905	W4	PU	118,00	134,00	9,00	12,00
DHB105438	W4	NBR	120,00	130,00	7,00	10,00
DHB109906	W4	PU	120,00	130,00	7,00	10,00
DHB109907	W4	PU	120,00	136,00	9,00	12,00
DHB105439	W4	NBR	125,00	140,00	9,00	12,00
DHB109908	W4	PU	125,00	140,00	9,00	12,00
DHB109909	W4	PU	125,00	141,00	9,00	12,00
DHB105440	W4	NBR	130,00	145,00	9,00	12,00
DHB109910	W4	PU	130,00	145,00	9,00	12,00



Art.-Nr.	Typ	Material	Ø di	Ø DA	L	H
DHB109911	W4	PU	130,00	146,00	9,00	12,00
DHB109912	W4	PU	132,00	148,00	9,00	12,00
DHB109913	W4	PU	135,00	150,00	9,00	12,00
DHB105441	W4	NBR	140,00	155,00	9,00	12,00
DHB109915	W4	PU	140,00	155,00	9,00	12,00
DHB109918	W4	PU	150,00	165,00	9,00	12,00
DHB109920	W4	PU	160,00	175,00	9,00	12,00
DHB105443	W4	NBR	180,00	195,00	10,00	14,00
DHB109926	W4	PU	180,00	205,00	12,00	17,00
DHB109927	W4	PU	190,00	215,00	12,00	17,00
DHB105444	W4	NBR	200,00	220,00	12,00	16,00
DHB109928	W4	PU	200,00	216,00	9,00	12,00
DHB109930	W4	PU	200,00	225,00	12,00	17,00
DHB109932	W4	PU	210,00	235,00	12,00	17,00
DHB109933	W4	PU	212,00	237,00	12,00	17,00
DHB109934	W4	PU	220,00	245,00	12,00	17,00
DHB109935	W4	PU	224,00	249,00	12,00	17,00
DHB109936	W4	PU	225,00	250,00	12,00	17,00
DHB105445	W4	NBR	280,00	300,00	12,00	16,00



W4K

(W4-PUK) Abstreifer
einfachwirkend mit Metallkäfig



TECHNISCHE BESCHREIBUNG

Bestandteile

- Abstreifelement aus Polyurethan (Standard)
- Außenarmierung aus Stahl

Funktion

- nach innen versetzte Abstreifkante
- Übermaß am Außendurchmesser sorgt für festen Sitz im Einbauraum
- die mit Vorspannung auf der Kolbenstange liegende Abstreifkante verhindert sicher das Eindringen von Fremdkörpern und Wasser

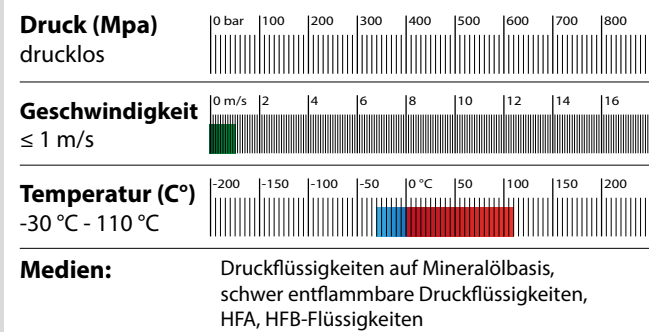
Eigenschaften

- Einbauraum ist eine offene Nut. Der Abstreifer wird über den Metallkäfig gehalten

Einsatz

- für schwere Anwendungen, z.B. für Erdbewegungsmaschinen

Einsatzgrenzen

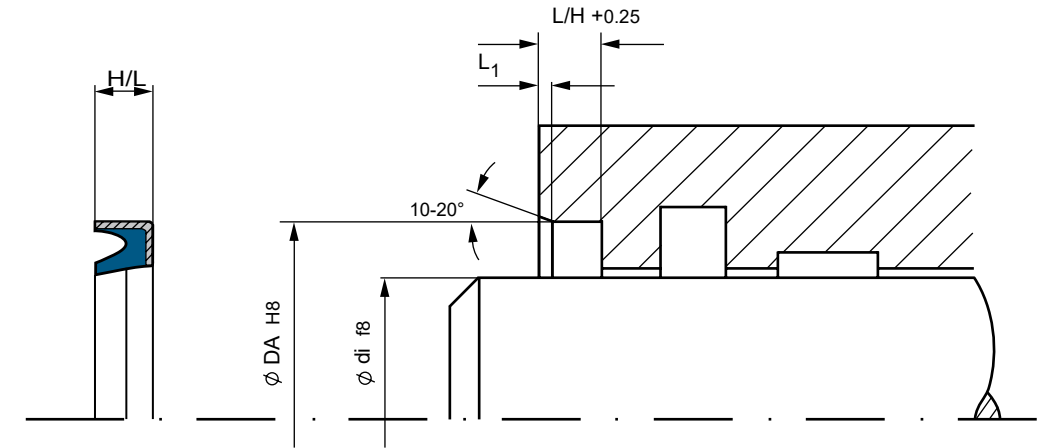


Empfohlene Oberflächengüte

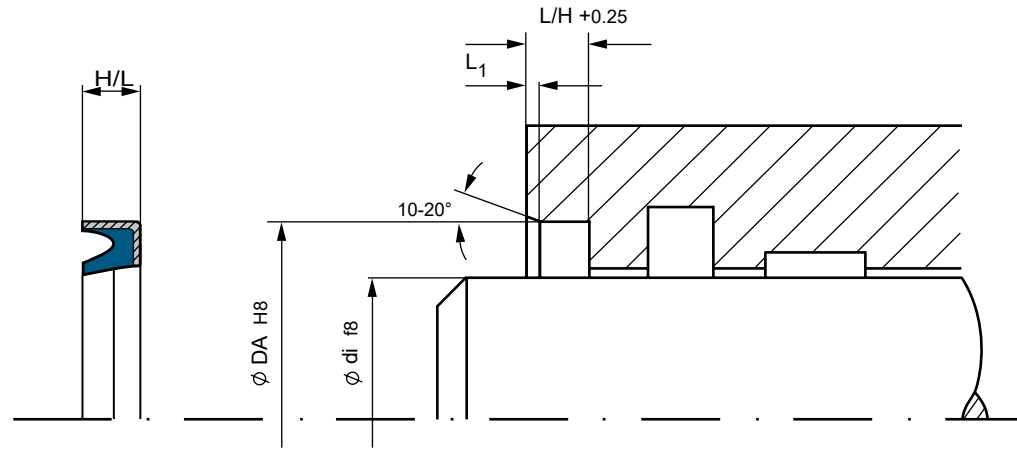
Rauhtiefen	R _a	R _t
Nutgrund	≤ 1,6 µm	≤ 16 µm
Nutflanken	≤ 1,6 µm	≤ 16 µm
Lauffläche	≤ 0,3 µm	≤ 3 µm

Materialqualitäten

Dichtelement	PU	Polyurethan 94 Shore A
Metallelement	Stahl	Stahl mit Rostschutz



Art.-Nr.	Typ	Material	Ø di	Ø DA	L
DHB105475	W4K	PU	15,00	21,00	5,00
DHB105476	W4K	PU	20,00	28,00	5,00
DHB105477	W4K	PU	25,00	32,00	7,00
DHB105478	W4K	PU	25,00	38,00	7,50
DHB105479	W4K	PU	30,00	40,00	4,00
DHB105480	W4K	PU	30,00	43,00	7,50
DHB105481	W4K	PU	35,00	45,00	4,00
DHB105482	W4K	PU	35,00	50,00	7,50
DHB111132	W4K	PU	35,00	45,00	7,00
DHB105483	W4K	PU	36,00	46,00	7,00
DHB105484	W4K	PU	36,00	48,00	6,00
DHB105485	W4K	PU	40,00	50,00	4,00
DHB105486	W4K	PU	40,00	52,00	6,00
DHB111131	W4K	PU	40,00	50,00	8,00
DHB105487	W4K	PU	45,00	55,00	4,00
DHB105488	W4K	PU	45,00	55,00	5,00
DHB105489	W4K	PU	45,00	55,00	3,20
DHB105490	W4K	PU	45,00	60,00	7,50
DHB111130	W4K	PU	45,00	55,00	7,00
DHB105491	W4K	PU	50,00	60,00	4,00
DHB105492	W4K	PU	50,00	60,00	7,00
DHB105493	W4K	PU	50,00	63,00	4,00
DHB105494	W4K	PU	50,00	65,00	7,50
DHB105495	W4K	PU	55,00	65,00	3,20
DHB105496	W4K	PU	55,00	70,00	7,50
DHB105497	W4K	PU	56,00	70,00	7,50
DHB105498	W4K	PU	60,00	70,00	7,00
DHB105499	W4K	PU	60,00	70,00	5,00
DHB105500	W4K	PU	60,00	75,00	7,50
DHB105501	W4K	PU	60,00	75,00	4,00
DHB410164	W4K	PU	60,00	72,00	8,00
DHB105502	W4K	PU	63,00	78,00	7,50



Art.-Nr.	Typ	Material	Ø di	Ø DA	L
DHB105503	W4K	PU	65,00	75,00	7,00
DHB105504	W4K	PU	65,00	80,00	7,50
DHB105505	W4K	PU	65,00	80,00	5,00
DHB406725	W4K	PU	69,85	82,55	7,93
DHB105506	W4K	PU	70,00	80,00	5,00
DHB105507	W4K	PU	70,00	80,00	7,00
DHB105508	W4K	PU	70,00	84,00	8,00
DHB105509	W4K	PU	70,00	85,00	7,50
DHB105510	W4K	PU	70,00	85,00	4,00
DHB423207	W4K	PU	70,00	84,00	7,50
DHB105511	W4K	PU	71,00	86,00	5,00
DHB105512	W4K	PU	75,00	90,00	7,50
DHB105513	W4K	PU	75,00	95,00	10,00
DHB105514	W4K	PU	76,50	96,50	10,00
DHB105515	W4K	PU	80,00	90,00	7,00
DHB105516	W4K	PU	80,00	94,00	8,00
DHB105517	W4K	PU	80,00	95,00	6,00
DHB105518	W4K	PU	80,00	95,00	7,50
DHB105519	W4K	PU	80,00	95,00	5,00
DHB105520	W4K	PU	80,00	100,00	10,00
DHB105521	W4K	PU	85,00	95,00	7,00
DHB105522	W4K	PU	85,00	100,00	4,00
DHB105523	W4K	PU	85,00	105,00	10,00
DHB111129	W4K	PU	85,00	100,00	10,00
DHB105524	W4K	PU	90,00	100,00	7,00
DHB105525	W4K	PU	90,00	104,00	8,00
DHB105526	W4K	PU	90,00	105,00	6,00
DHB105527	W4K	PU	90,00	110,00	10,00
DHB105528	W4K	PU	100,00	110,00	7,00
DHB105529	W4K	PU	100,00	115,00	7,50
DHB105530	W4K	PU	100,00	115,00	4,00
DHB105531	W4K	PU	100,00	120,00	10,00

Art.-Nr.	Typ	Material	Ø di	Ø DA	L
DHB105532	W4K	PU	110,00	120,00	7,00
DHB105533	W4K	PU	110,00	125,00	9,00
DHB105534	W4K	PU	110,00	130,00	10,00
DHB105535	W4K	PU	120,00	130,00	7,00
DHB105536	W4K	PU	120,00	140,00	10,00
DHB105537	W4K	PU	130,00	145,00	7,50
DHB105538	W4K	PU	190,00	210,00	10,00

W5

Abstreifer einfachwirkend mit innenliegender Metallarmierung



TECHNISCHE BESCHREIBUNG

Bestandteile

- Abstreifelement aus NBR (Standard)
- Innenarmierung aus Stahl

Funktion

- Übermaß am Außendurchmesser sorgt für festen Sitz im Einbauraum
- die mit Vorspannung auf der Kolbenstange liegende Abstreifkante verhindert sicher das Eindringen von Fremdkörpern und Wasser

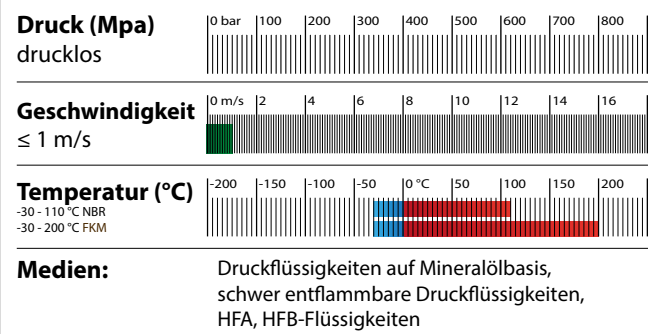
Eigenschaften

- Einbauraum ist eine offene Nut. Der Abstreifer wird über den ummantelten Metallkern gehalten

Einsatz

- auch in FKM (Viton®) erhältlich und für Temperaturen bis +200 °C einsetzbar

Einsatzgrenzen

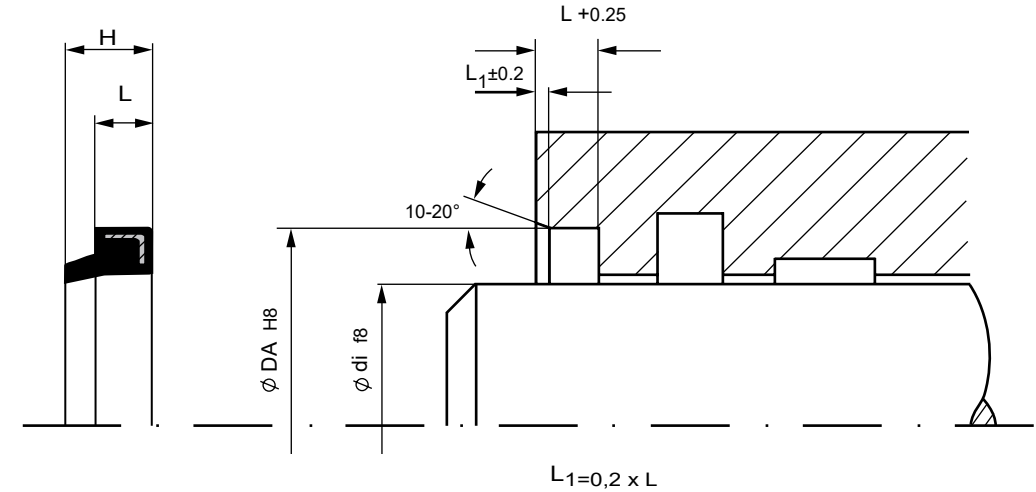


Empfohlene Oberflächengüte

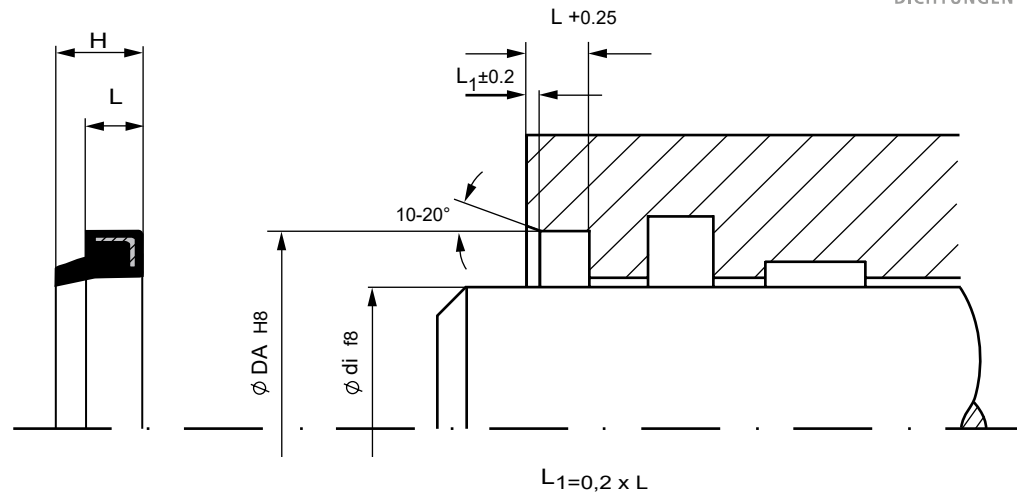
Rauhtiefen	R _a	R _t
Nutgrund	≤ 1,6 µm	≤ 16 µm
Nutflanken	≤ 1,6 µm	≤ 16 µm
Lauffläche	≤ 0,3 µm	≤ 3 µm

Materialqualitäten

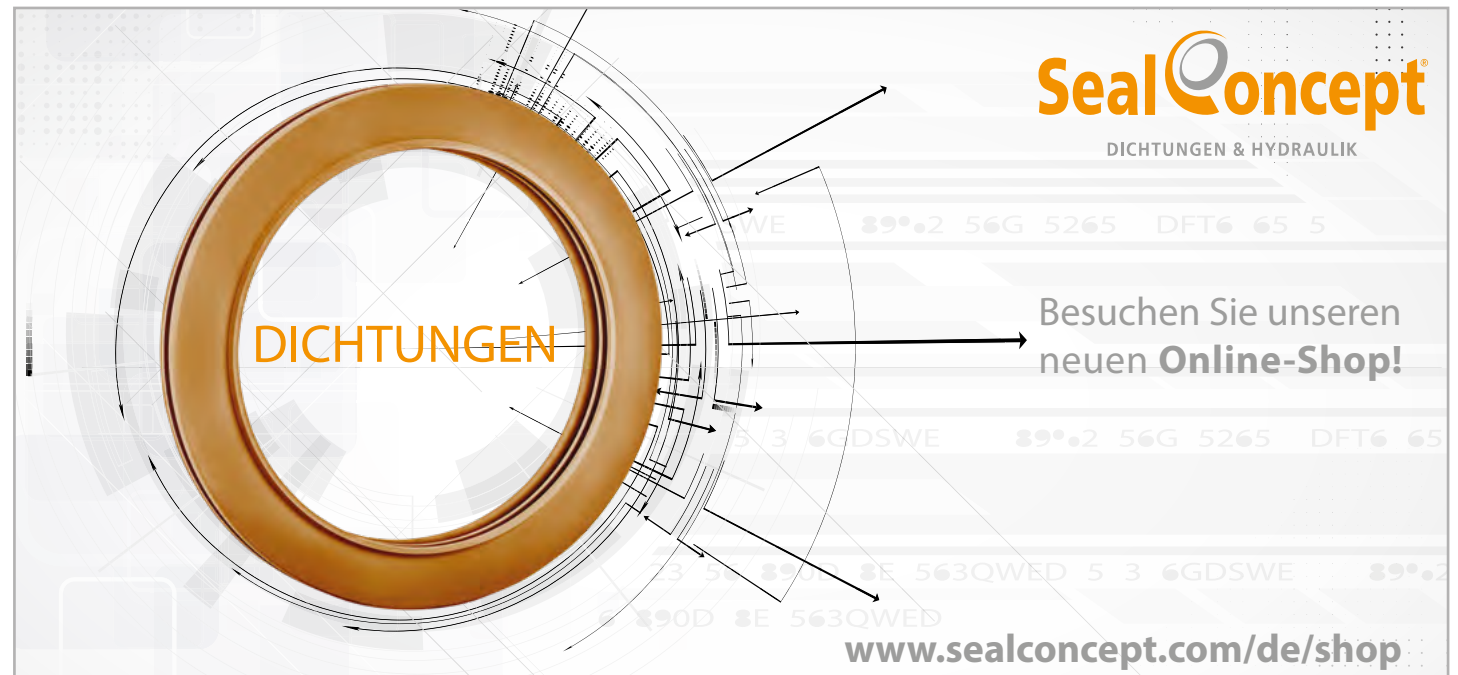
Dichtelement	NBR	90 Shore A
Dichtelement	FKM	80 Shore A
Metallelement	Stahl	unlegierter Stahl



Art.-Nr.	Typ	Material	Ø di	Ø DA	L	H
DHB109622	W5	NBR	8,00	14,00	3,50	5,00
DHB109623	W5	NBR	10,00	16,00	3,50	5,00
DHB109624	W5	NBR	12,00	18,00	3,50	5,00
DHB109625	W5	NBR	12,00	22,00	5,00	8,00
DHB109626	W5	NBR	14,00	20,00	3,50	5,00
DHB109627	W5	NBR	15,00	21,00	3,50	5,00
DHB111135	W5	NBR	15,00	25,00	5,00	8,00
DHB109628	W5	NBR	16,00	22,00	3,50	5,00
DHB109629	W5	NBR	16,00	24,00	3,50	5,00
DHB109630	W5	NBR	17,00	22,00	5,00	7,00
DHB109631	W5	NBR	18,00	28,00	5,00	7,00
DHB109632	W5	NBR	20,00	30,00	5,00	7,00
DHB109633	W5	NBR	20,00	30,00	7,00	10,00
DHB109634	W5	NBR	22,00	28,00	5,00	7,00
DHB109635	W5	NBR	22,00	32,00	5,00	7,00
DHB109636	W5	NBR	25,00	32,00	5,00	7,00
DHB109637	W5	NBR	25,00	35,00	5,00	7,00
DHB416748	W5	NBR	25,00	35,00	7,00	10,00
DHB109638	W5	NBR	28,00	38,00	5,00	7,00
DHB109639	W5	NBR	30,00	40,00	5,00	7,00
DHB109640	W5	NBR	30,00	40,00	7,00	10,00
DHB109641	W5	NBR	32,00	42,00	5,00	7,00
DHB109642	W5	NBR	32,00	45,00	7,00	10,00
DHB109643	W5	NBR	35,00	45,00	7,00	10,00
DHB109644	W5	NBR	36,00	46,00	5,00	7,00
DHB109645	W5	NBR	37,00	47,00	5,00	7,00
DHB109646	W5	NBR	38,00	48,00	7,00	10,00
DHB109647	W5	NBR	40,00	50,00	5,00	8,00
DHB109648	W5	NBR	40,00	50,00	7,00	10,00
DHB109649	W5	NBR	42,00	52,00	5,00	7,00
DHB109650	W5	NBR	45,00	55,00	5,00	7,00
DHB109651	W5	NBR	50,00	56,00	5,00	7,00



Art.-Nr.	Typ	Material	Ø di	Ø DA	L	H
DHB109652	W5	NBR	50,00	60,00	5,00	7,00
DHB109653	W5	NBR	50,00	60,00	7,00	10,00
DHB109654	W5	NBR	55,00	65,00	5,00	7,00
DHB109655	W5	NBR	55,00	65,00	7,00	10,00
DHB109656	W5	NBR	56,00	66,00	5,00	7,00
DHB109657	W5	NBR	60,00	70,00	5,00	7,00
DHB109658	W5	NBR	60,00	70,00	7,00	10,00
DHB109659	W5	NBR	63,00	73,00	5,00	7,00
DHB109660	W5	NBR	65,00	75,00	5,00	7,00
DHB109661	W5	NBR	65,00	75,00	7,00	10,00
DHB109662	W5	NBR	70,00	80,00	5,00	7,00
DHB109663	W5	NBR	70,00	80,00	7,00	10,00
DHB109664	W5	NBR	75,00	83,00	7,00	10,00
DHB109665	W5	NBR	80,00	88,00	7,00	10,00
DHB109666	W5	NBR	90,00	100,00	5,00	7,00
DHB109667	W5	NBR	90,00	100,00	7,00	10,00
DHB109668	W5	NBR	105,00	115,00	7,00	10,00
DHB109669	W5	NBR	115,00	125,00	7,00	10,00
DHB109670	W5	NBR	120,00	130,00	7,00	10,00
DHB109671	W5	NBR	130,00	145,00	9,00	12,00
DHB109672	W5	NBR	140,00	155,00	9,00	12,00
DHB109673	W5	NBR	170,00	185,00	10,00	14,00
DHB406013	W5	NBR	200,00	220,00	12,00	16,00



W6

Abstreifer doppelwirkend



TECHNISCHE BESCHREIBUNG

Bestandteile

- Abstreifelement aus PTFE-Compound (Standard) oder Polyurethan
- O-Ring als Vorspannelement

Funktion

- Übermaß am Außendurchmesser sorgt für festen Sitz im Einbauraum
- die mit Vorspannung auf der Kolbenstange liegende Abstreifkante verhindert sicher das Eindringen von Fremdkörpern und Wasser

Eigenschaften

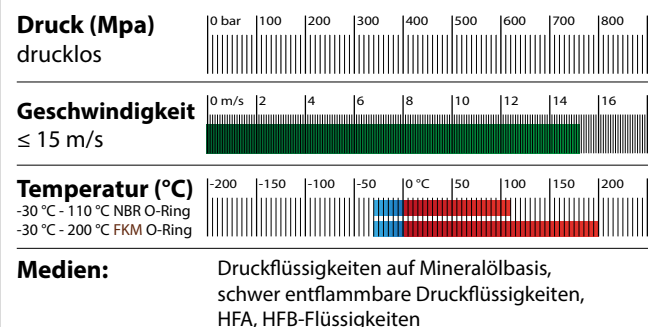
- sehr gute Gleiteigenschaften
- geringer Abrieb
- hoher Extrusionswiderstand
- thermische und chemische Stabilität des PTFE-Werkstoffes

Einsatz

- PTFE: universelle Einsatzmöglichkeiten für eine Vielzahl von Anwendungen durch thermische und chemische Stabilität
- Polyurethan: besonders für robuste Einsatzfälle geeignet, um auch festhaftenden Schmutz abzustreifen

Auswahl des PTFE-Compounds bzw. der Materialqualitäten entsprechend Einzelfall und Betriebsbedingungen. Temperatur- und chemische Beständigkeit abhängig vom gewählten O-Ring Werkstoff.

Einsatzgrenzen

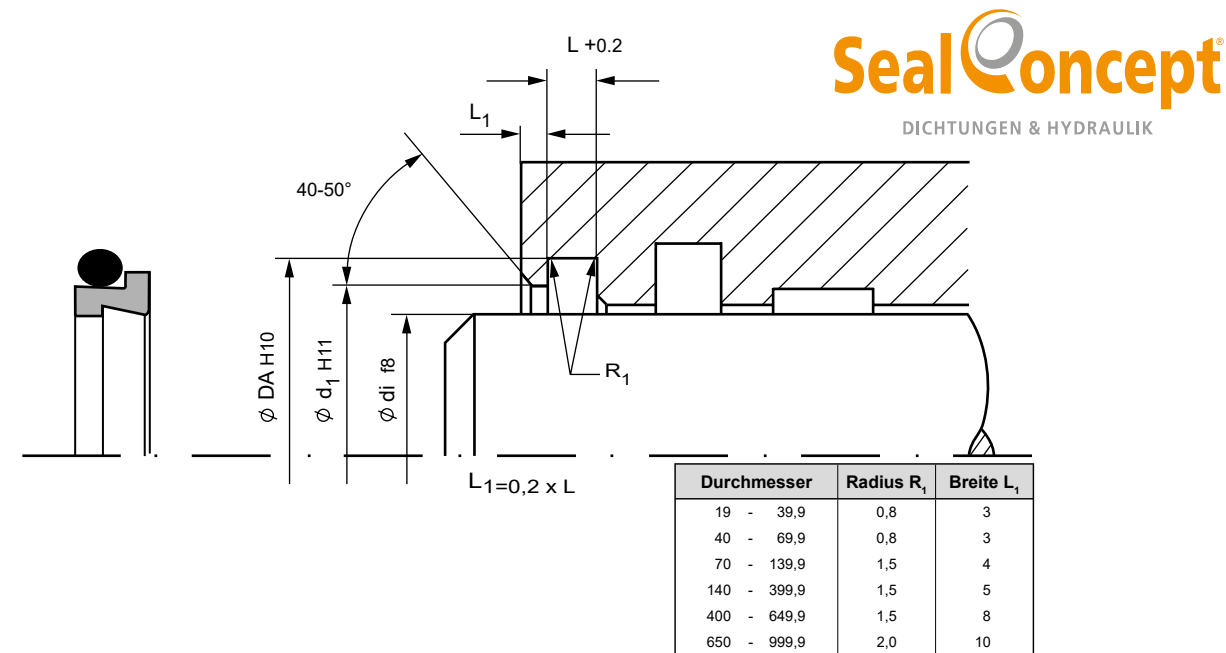


Empfohlene Oberflächengüte

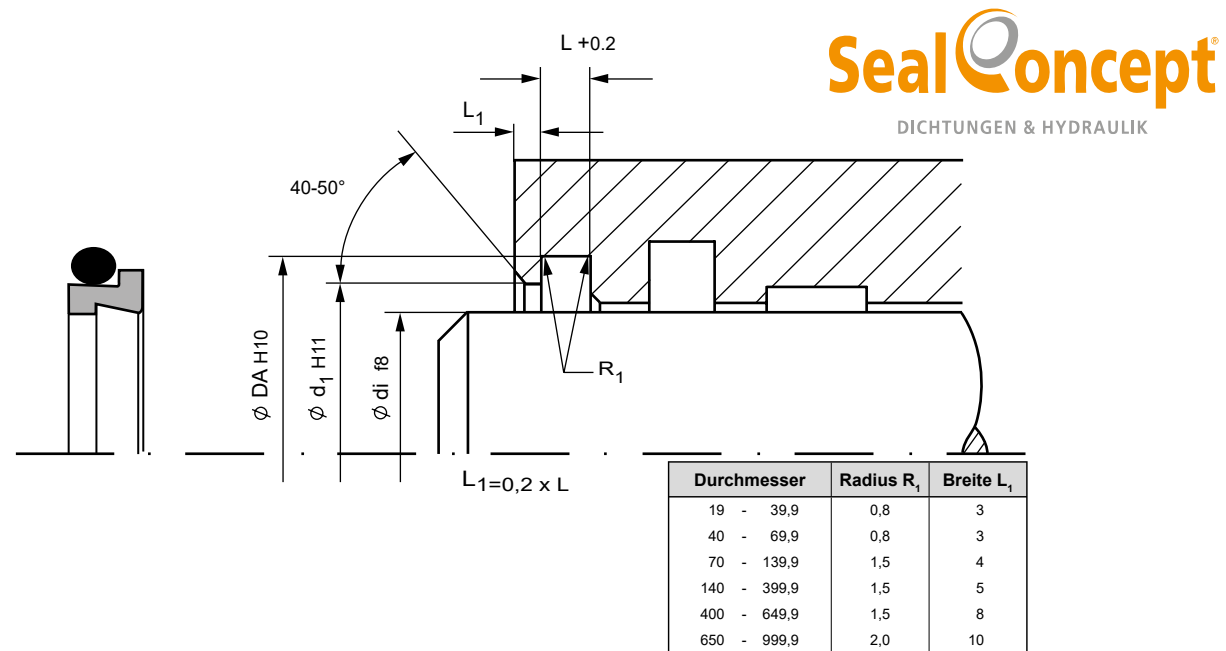
Rauhtiefen	R _a	R _t
Nutgrund	≤ 1,6 µm	≤ 16 µm
Nutflanken	≤ 1,6 µm	≤ 16 µm
Lauffläche	≤ 0,3 µm	≤ 3 µm

Materialqualitäten

Dichtelement	PB	PTFE-Bronze
Dichtelement	PU	Polyurethan 72 Shore D
Vorspannelement	NBR	70 Shore A
Vorspannelement	FKM	80 Shore A



Art.-Nr.	Typ	Material	Ø di	Ø DA	L	O-Ring
DHB105539	W6	PB/NBR	10,00	17,60	3,20	113
DHB105540	W6	PB/NBR	20,00	27,60	4,20	118
DHB105541	W6	PB/NBR	22,00	29,60	4,20	120
DHB105542	W6	PB/NBR	25,00	32,60	4,20	122
DHB105543	W6	PB/NBR	26,00	33,60	4,20	122
DHB105544	W6	PB/NBR	28,00	35,60	4,20	123
DHB105545	W6	PB/NBR	30,00	37,60	4,20	125
DHB105546	W6	PB/NBR	32,00	39,60	4,20	126
DHB105547	W6	PB/NBR	35,00	42,60	4,20	128
DHB105548	W6	PB/NBR	36,00	43,60	4,20	129
DHB105549	W6	PB/NBR	38,00	45,60	4,20	130
DHB105550	W6	PB/NBR	40,00	48,80	6,30	132
DHB105551	W6	PB/NBR	42,00	50,80	6,30	133
DHB105552	W6	PB/NBR	45,00	53,80	6,30	135
DHB105553	W6	PB/NBR	48,00	56,80	6,30	137
DHB105554	W6	PB/NBR	50,00	58,80	6,30	138
DHB105555	W6	PB/NBR	52,00	60,80	6,30	139
DHB105556	W6	PB/NBR	54,00	62,80	6,30	141
DHB105557	W6	PB/NBR	55,00	63,80	6,30	141
DHB105558	W6	PB/NBR	56,00	64,80	6,30	142
DHB105559	W6	PB/NBR	57,00	65,80	6,30	142
DHB105560	W6	PB/NBR	60,00	68,80	6,30	144
DHB105561	W6	PB/NBR	63,00	71,80	6,30	146
DHB105562	W6	PB/NBR	65,00	73,80	6,30	147
DHB105563	W6	PB/NBR	70,00	82,20	8,10	234
DHB105564	W6	PB/NBR	75,00	87,20	8,10	235
DHB105565	W6	PB/NBR	80,00	92,20	8,10	237
DHB105566	W6	PB/NBR	85,00	97,20	8,10	239
DHB105567	W6	PB/NBR	90,00	102,20	8,10	240
DHB105568	W6	PB/NBR	92,00	104,20	8,10	241
DHB105569	W6	PB/NBR	95,00	107,20	8,10	242
DHB105570	W6	PB/NBR	100,00	112,20	8,10	243



Art.-Nr.	Typ	Material	Ø di	Ø DA	L	O-Ring
DHB105603	W6	PB/NBR	450,00	474,00	14,00	465
DHB105604	W6	PB/NBR	500,00	524,00	14,00	469
DHB105606	W6	PB/NBR	550,00	574,00	14,00	471

Art.-Nr.	Typ	Material	Ø di	Ø DA	L	O-Ring
DHB105571	W6	PB/NBR	105,00	117,20	8,10	245
DHB105572	W6	PB/NBR	110,00	122,20	8,10	246
DHB105573	W6	PB/NBR	115,00	127,20	8,10	248
DHB105574	W6	PB/NBR	120,00	132,20	8,10	249
DHB105575	W6	PB/NBR	125,00	137,20	8,10	251
DHB105576	W6	PB/NBR	130,00	142,20	8,10	253
DHB105577	W6	PB/NBR	135,00	147,20	8,10	254
DHB105578	W6	PB/NBR	140,00	156,00	9,50	359
DHB105579	W6	PB/NBR	150,00	166,00	9,50	361
DHB105580	W6	PB/NBR	160,00	176,00	9,50	363
DHB105581	W6	PB/NBR	170,00	186,00	9,50	365
DHB105582	W6	PB/NBR	180,00	196,00	9,50	366
DHB105583	W6	PB/NBR	190,00	206,00	9,50	368
DHB105584	W6	PB/NBR	200,00	216,00	9,50	369
DHB105585	W6	PB/NBR	205,00	221,00	9,50	370
DHB105586	W6	PB/NBR	210,00	226,00	9,50	371
DHB105587	W6	PB/NBR	220,00	236,00	9,50	373
DHB105588	W6	PB/NBR	230,00	246,00	9,50	374
DHB105589	W6	PB/NBR	235,00	251,00	9,50	375
DHB105590	W6	PB/NBR	240,00	256,00	9,50	376
DHB105591	W6	PB/NBR	250,00	266,00	9,50	377
DHB105592	W6	PB/NBR	260,00	276,00	9,50	378
DHB105593	W6	PB/NBR	270,00	286,00	9,50	379
DHB105594	W6	PB/NBR	280,00	296,00	9,50	379
DHB105595	W6	PB/NBR	290,00	306,00	9,50	380
DHB105596	W6	PB/NBR	300,00	316,00	9,50	381
DHB105597	W6	PB/NBR	310,00	326,00	9,50	381
DHB105598	W6	PB/NBR	320,00	336,00	9,50	382
DHB105599	W6	PB/NBR	350,00	366,00	9,50	383
DHB105600	W6	PB/NBR	360,00	376,00	9,50	383
DHB105601	W6	PB/NBR	400,00	424,00	14,00	461
DHB105602	W6	PB/NBR	440,00	464,00	14,00	464

W7

Abstreifer einfachwirkend



TECHNISCHE BESCHREIBUNG

Bestandteile

- Abstreifelement aus PTFE-Compound (Standard) oder Polyurethan
- O-Ring als Vorspannelement

Funktion

- Übermaß am Außendurchmesser sorgt für festen Sitz im Einbauraum
- die mit Vorspannung auf der Kolbenstange liegende Abstreifkante verhindert sicher das Eindringen von Fremdkörpern und Wasser

Eigenschaften

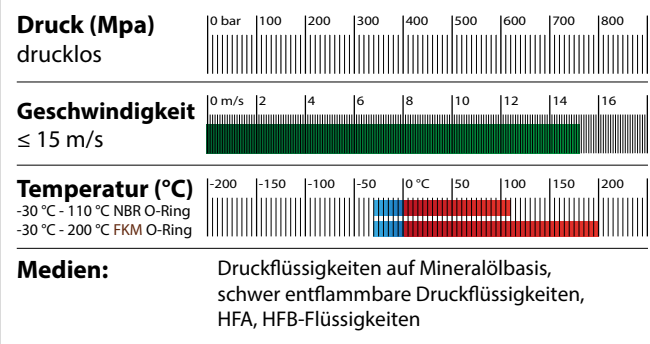
- sehr gute Gleiteigenschaften
- geringer Abrieb
- hoher Extrusionswiderstand
- thermische und chemische Stabilität des PTFE-Werkstoffes

Einsatz

- PTFE: universelle Einsatzmöglichkeiten für eine Vielzahl von Anwendungen durch thermische und chemische Stabilität
- Polyurethan: besonders für robuste Einsatzfälle geeignet, um auch festhaftenden Schmutz abzustreifen

Auswahl des PTFE-Compounds bzw. der Materialqualitäten entsprechend Einzelfall und Betriebsbedingungen. Temperatur- und chemische Beständigkeit abhängig vom gewählten O-Ring Werkstoff.

Einsatzgrenzen

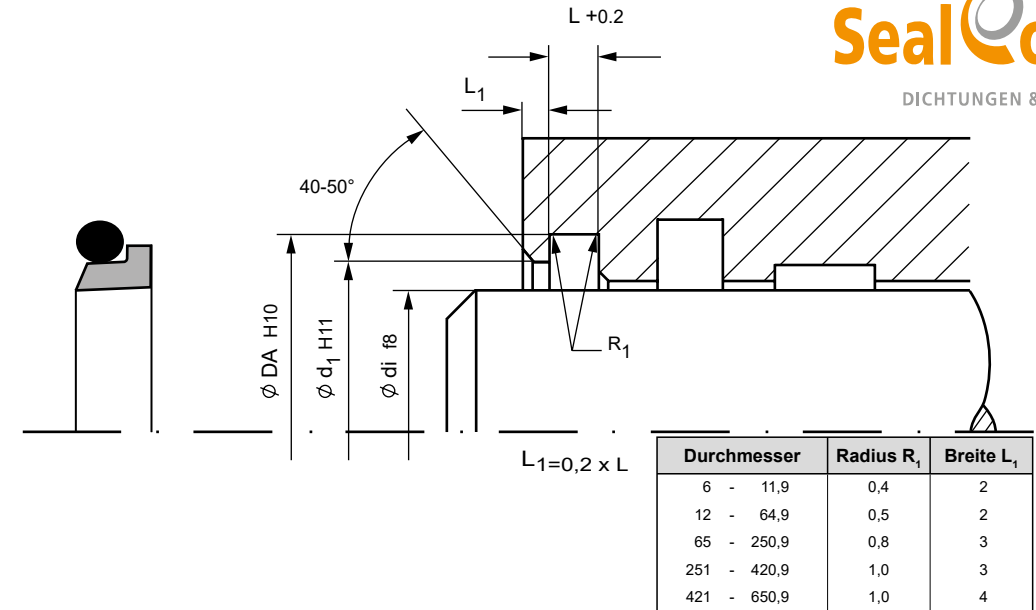


Empfohlene Oberflächengüte

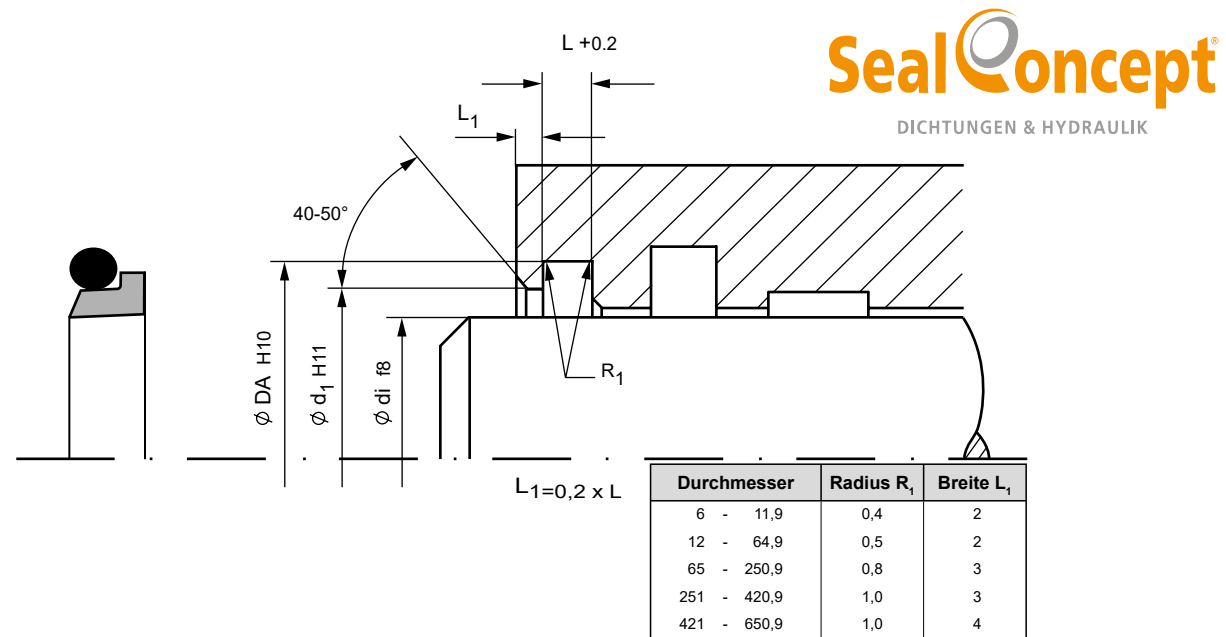
	R _a	R _t
Rauhtiefen		
Nutgrund	≤ 1,6 µm	≤ 16 µm
Nutflanken	≤ 1,6 µm	≤ 16 µm
Lauffläche	≤ 0,3 µm	≤ 3 µm

Materialqualitäten

Dichtelement	PB	PTFE-Bronze
Dichtelement	PU	Polyurethan 72 Shore D
Vorspannelement	NBR	70 Shore A
Vorspannelement	FKM	80 Shore A



Art.-Nr.	Typ	Material	Ø di	Ø DA	L	Ø d ₁	O-Ring
DHB105742	W7	PB/NBR	6,00	10,80	3,70	8,70	011
DHB105743	W7	PB/NBR	10,00	14,80	3,70	12,70	013
DHB105744	W7	PB/NBR	20,00	26,80	5,00	23,50	118
DHB105745	W7	PB/NBR	22,00	28,80	5,00	25,50	119
DHB105746	W7	PB/NBR	25,00	31,80	5,00	28,50	121
DHB105747	W7	PB/NBR	28,00	34,80	5,00	31,50	123
DHB105748	W7	PB/NBR	30,00	36,80	5,00	33,50	124
DHB105749	W7	PB/NBR	32,00	38,80	5,00	35,50	126
DHB105750	W7	PB/NBR	35,00	41,80	5,00	38,50	127
DHB105751	W7	PB/NBR	36,00	42,80	5,00	39,50	129
DHB105752	W7	PB/NBR	38,00	44,80	5,00	41,50	130
DHB105753	W7	PB/NBR	40,00	46,80	5,00	43,50	131
DHB105754	W7	PB/NBR	42,00	48,80	5,00	45,50	132
DHB105755	W7	PB/NBR	45,00	51,80	5,00	48,50	134
DHB105756	W7	PB/NBR	48,00	54,80	5,00	51,50	136
DHB105757	W7	PB/NBR	50,00	56,80	5,00	53,50	137
DHB105758	W7	PB/NBR	52,00	58,80	5,00	55,50	138
DHB105759	W7	PB/NBR	55,00	61,80	5,00	58,50	140
DHB105760	W7	PB/NBR	56,00	62,80	5,00	59,50	141
DHB105761	W7	PB/NBR	60,00	66,80	5,00	63,50	143
DHB105762	W7	PB/NBR	63,00	69,80	5,00	66,50	145
DHB105763	W7	PB/NBR	65,00	73,80	6,00	69,00	231
DHB105764	W7	PB/NBR	70,00	78,80	6,00	74,00	233
DHB105765	W7	PB/NBR	75,00	83,80	6,00	79,00	234
DHB105766	W7	PB/NBR	80,00	88,80	6,00	84,00	236
DHB105767	W7	PB/NBR	85,00	93,80	6,00	89,00	238
DHB105768	W7	PB/NBR	90,00	98,80	6,00	94,00	239
DHB105769	W7	PB/NBR	95,00	103,80	6,00	99,00	241
DHB105770	W7	PB/NBR	100,00	108,80	6,00	104,00	242
DHB105771	W7	PB/NBR	105,00	113,80	6,00	109,00	244
DHB105772	W7	PB/NBR	110,00	118,80	6,00	114,00	245
DHB105773	W7	PB/NBR	115,00	123,80	6,00	119,00	247



Art.-Nr.	Typ	Material	$\varnothing di$	$\varnothing DA$	L	$\varnothing d_1$	O-Ring
DHB105774	W7	PB/NBR	120,00	128,80	6,00	124,00	248
DHB105775	W7	PB/NBR	125,00	133,80	6,00	129,00	250
DHB105776	W7	PB/NBR	130,00	138,80	6,00	134,00	252
DHB105777	W7	PB/NBR	135,00	143,80	6,00	139,00	253
DHB105778	W7	PB/NBR	140,00	148,80	6,00	144,00	255
DHB105779	W7	PB/NBR	150,00	158,80	6,00	154,00	258
DHB105780	W7	PB/NBR	155,00	163,80	6,00	159,00	259
DHB105781	W7	PB/NBR	160,00	168,80	6,00	164,00	259
DHB105782	W7	PB/NBR	170,00	178,80	6,00	174,00	261
DHB105783	W7	PB/NBR	175,00	183,80	6,00	179,00	262
DHB105784	W7	PB/NBR	180,00	188,80	6,00	184,00	263
DHB105785	W7	PB/NBR	190,00	198,80	6,00	194,00	264
DHB105786	W7	PB/NBR	200,00	208,80	6,00	204,00	266
DHB105787	W7	PB/NBR	210,00	218,80	6,00	214,00	267
DHB105788	W7	PB/NBR	220,00	228,80	6,00	224,00	269
DHB105789	W7	PB/NBR	225,00	233,80	6,00	229,00	270
DHB105790	W7	PB/NBR	230,00	238,80	6,00	234,00	270
DHB105791	W7	PB/NBR	240,00	248,80	6,00	244,00	272
DHB105792	W7	PB/NBR	250,00	258,80	6,00	254,00	274
DHB105793	W7	PB/NBR	260,00	272,20	8,40	264,50	377
DHB105794	W7	PB/NBR	270,00	282,20	8,40	274,50	378
DHB105795	W7	PB/NBR	280,00	292,20	8,40	284,50	379
DHB105796	W7	PB/NBR	290,00	302,20	8,40	294,50	380
DHB105797	W7	PB/NBR	300,00	312,20	8,40	304,50	381

Seal Concept
DICHTUNGEN & HYDRAULIK

DICHTUNGEN

Besuchen Sie unseren neuen **Online-Shop!**

www.sealconcept.com/de/shop

W8

Abstreifer doppelwirkend



TECHNISCHE BESCHREIBUNG

Bestandteile

- Abstreifelement aus PTFE-Compound (Standard) oder Polyurethan
- O-Ring als Vorspannelement

Funktion

- Übermaß am Außendurchmesser sorgt für festen Sitz im Einbauraum
- die mit Vorspannung auf der Kolbenstange liegende Abstreifkante verhindert sicher das Eindringen von Fremdkörpern und Wasser

Eigenschaften

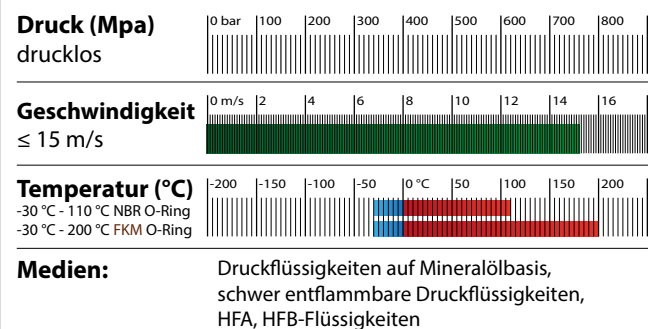
- sehr gute Gleiteigenschaften
- geringer Abrieb
- hoher Extrusionswiderstand
- thermische und chemische Stabilität des PTFE-Werkstoffes

Einsatz

- PTFE: universelle Einsatzmöglichkeiten für eine Vielzahl von Anwendungen durch thermische und chemische Stabilität
- Polyurethan: besonders für robuste Einsatzfälle geeignet, um auch festhaftenden Schmutz abzustreifen

Auswahl des PTFE-Compounds bzw. der Materialqualitäten entsprechend Einzelfall und Betriebsbedingungen. Temperatur- und chemische Beständigkeit abhängig vom gewählten O-Ring Werkstoff.

Einsatzgrenzen

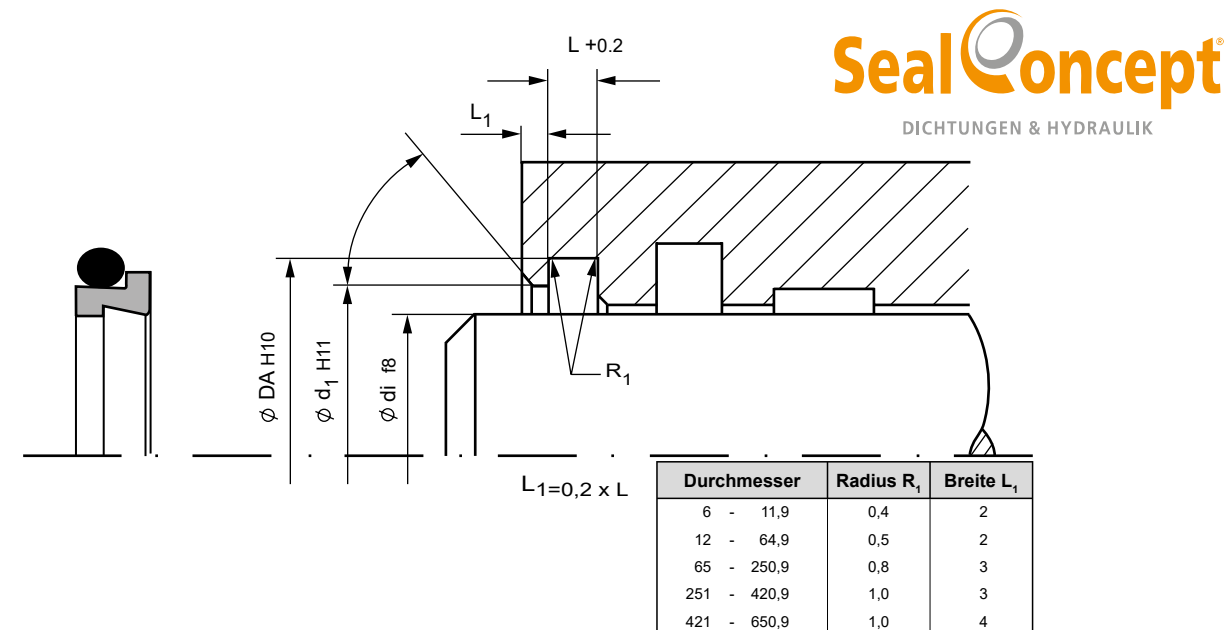


Empfohlene Oberflächengüte

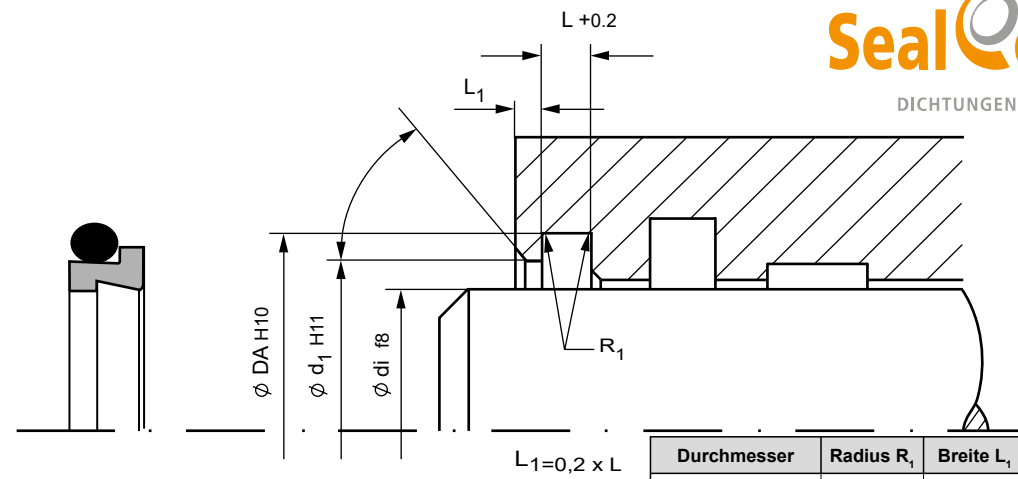
Rauhtiefen	R _a	R _t
Nutgrund	≤ 1,6 µm	≤ 16 µm
Nutflanken	≤ 1,6 µm	≤ 16 µm
Lauffläche	≤ 0,3 µm	≤ 3 µm

Materialqualitäten

Dichtelement	PB	PTFE-Bronze
Dichtelement	PU	Polyurethan 72 Shore D
Vorspannelement	NBR	70 Shore A
Vorspannelement	FKM	80 Shore A



Art.-Nr.	Typ	Material	Ø di	Ø DA	L	Ø d ₁	O-Ring
DHB105910	W8	PB/NBR	8,00	12,70	3,70	9,40	012
DHB105911	W8	PB/NBR	10,00	14,80	3,70	11,50	013
DHB105912	W8	PB/NBR	18,00	24,80	5,00	19,50	117
DHB105913	W8	PB/NBR	20,00	26,80	5,00	21,50	118
DHB105914	W8	PB/NBR	22,00	28,80	5,00	23,50	120
DHB105915	W8	PB/NBR	25,00	31,80	5,00	26,50	122
DHB105916	W8	PB/NBR	26,00	32,80	5,00	27,50	122
DHB105917	W8	PB/NBR	28,00	34,80	5,00	29,50	123
DHB105918	W8	PB/NBR	30,00	36,80	5,00	31,50	125
DHB105919	W8	PB/NBR	32,00	38,80	5,00	33,50	125
DHB105920	W8	PB/NBR	35,00	41,80	5,00	36,50	128
DHB105921	W8	PB/NBR	36,00	42,80	5,00	37,50	129
DHB105922	W8	PB/NBR	38,00	44,80	5,00	39,50	130
DHB105923	W8	PB/NBR	40,00	46,80	5,00	41,50	131
DHB105924	W8	PB/NBR	42,00	48,80	5,00	43,50	132
DHB105925	W8	PB/NBR	45,00	51,80	5,00	46,50	134
DHB105926	W8	PB/NBR	48,00	54,80	5,00	49,50	136
DHB105927	W8	PB/NBR	50,00	56,80	5,00	51,50	137
DHB105928	W8	PB/NBR	52,00	58,80	5,00	53,50	138
DHB105929	W8	PB/NBR	55,00	61,80	5,00	56,50	141
DHB105930	W8	PB/NBR	56,00	62,80	5,00	57,50	142
DHB105931	W8	PB/NBR	60,00	66,80	5,00	61,50	143
DHB105932	W8	PB/NBR	63,00	69,80	5,00	64,50	146
DHB105933	W8	PB/NBR	65,00	73,80	6,00	66,50	231
DHB105934	W8	PB/NBR	70,00	78,80	6,00	71,50	233
DHB105935	W8	PB/NBR	75,00	83,80	6,00	76,50	235
DHB105936	W8	PB/NBR	80,00	88,80	6,00	81,50	236
DHB105937	W8	PB/NBR	80,00	86,80	5,00	81,40	152
DHB105938	W8	PB/NBR	82,50	91,30	6,00	84,00	237
DHB105939	W8	PB/NBR	85,00	93,80	6,00	86,50	238
DHB105940	W8	PB/NBR	90,00	98,80	6,00	91,50	239
DHB105941	W8	PB/NBR	95,00	103,80	6,00	96,50	241

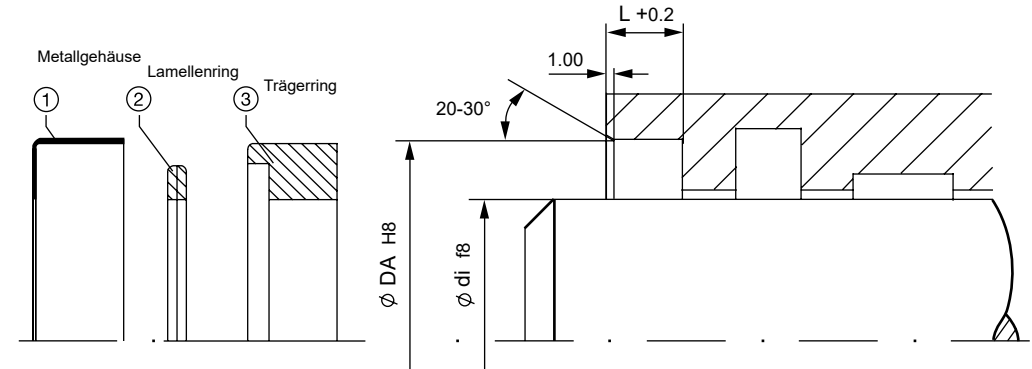


Durchmesser	Radius R_1	Breite L_1
6 - 11,9	0,4	2
12 - 64,9	0,5	2
65 - 250,9	0,8	3
251 - 420,9	1,0	3
421 - 650,9	1,0	4

Art.-Nr.	Typ	Material	$\varnothing di$	$\varnothing DA$	L	$\varnothing d_1$	O-Ring
DHB105942	W8	PB/NBR	100,00	108,80	6,00	101,50	243
DHB105943	W8	PB/NBR	105,00	113,80	6,00	106,50	244
DHB105944	W8	PB/NBR	110,00	118,80	6,00	111,50	246
DHB105945	W8	PB/NBR	115,00	123,80	6,00	116,50	247
DHB105946	W8	PB/NBR	120,00	128,80	6,00	121,50	249
DHB105947	W8	PB/NBR	125,00	133,80	6,00	126,50	251
DHB105948	W8	PB/NBR	130,00	138,80	6,00	131,50	252
DHB105949	W8	PB/NBR	135,00	143,80	6,00	136,50	254
DHB105950	W8	PB/NBR	140,00	148,80	6,00	141,50	255
DHB105951	W8	PB/NBR	150,00	158,80	6,00	151,50	258
DHB105952	W8	PB/NBR	155,00	163,80	6,00	156,50	259
DHB105953	W8	PB/NBR	160,00	168,80	6,00	161,50	260
DHB105954	W8	PB/NBR	170,00	178,80	6,00	171,50	261
DHB105955	W8	PB/NBR	175,00	183,80	6,00	176,50	262
DHB105956	W8	PB/NBR	180,00	188,80	6,00	181,50	263
DHB105957	W8	PB/NBR	190,00	198,80	6,00	191,50	264
DHB105958	W8	PB/NBR	200,00	208,80	6,00	201,50	266
DHB105959	W8	PB/NBR	210,00	218,80	6,00	211,50	268
DHB105960	W8	PB/NBR	220,00	228,80	6,00	221,50	269
DHB105961	W8	PB/NBR	230,00	238,80	6,00	231,50	270
DHB105962	W8	PB/NBR	240,00	248,80	6,00	241,50	272
DHB105963	W8	PB/NBR	250,00	258,80	6,00	251,50	274
DHB105964	W8	PB/NBR	260,00	272,20	8,40	262,00	378
DHB105965	W8	PB/NBR	270,00	282,20	8,40	272,00	378
DHB105966	W8	PB/NBR	280,00	292,20	8,40	282,00	379
DHB105967	W8	PB/NBR	290,00	302,20	8,40	292,00	380
DHB105968	W8	PB/NBR	300,00	312,20	8,40	302,00	381

W10

Metall-/Eisabstreifer mit Metallgehäuse, Lammellenring und Trägerring



TECHNISCHE BESCHREIBUNG

Bestandteile

- korrosionsgeschütztes Metallgehäuse
- ein Lamellenring aus Edelstahl
- ein Trägerring aus PTFE-Compound (Standard)

Funktion

- Metallgehäuse: dient als Aufnahme für den Abstreifer-Lamellenring und das Trägerteil
- Lamellenring: übernimmt die eigentliche Abstreiffunktion und zeichnet sich durch eine sichere Abstreifleistung von stark anhaftendem Schmutz oder Eis aus, die von anderen Systemen nicht erbracht werden kann.
- Trägerring: durch eine geeignete Materialauswahl seines Werkstoffes kann den jeweiligen Betriebsbedingungen entsprochen werden

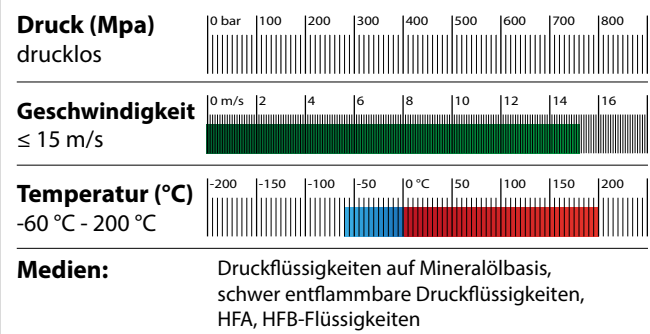
Eigenschaften

- starker Abstreifleistung bei hartnäckigen Verschmutzungen

Einsatz

- speziell geeignet bei hohen Temperaturen, aggressiven Medien und hohen Hubgeschwindigkeiten
- bei Anbackungen und Verklebungen, Verkrustungen auf der Stangenoberfläche

Einsatzgrenzen



Empfohlene Oberflächengüte

Rauhtiefen	R _a	R _t
Nutgrund	≤ 1,6 µm	≤ 16 µm
Nutflanken	≤ 1,6 µm	≤ 16 µm
Lauffläche	≤ 0,3 µm	≤ 3 µm

Materialqualitäten

Metallgehäuse	Stahl	Stahl mit Korrosionsschutz
Lammellenring	CNS	Chromnickelstahl
Trägerring	PB	PTFE-Bronze

Art.-Nr.	Typ	Material	Ø di	Ø DA	L
DHC108849	W10	PB/ST	20,00	30,00	7,00
DHC108850	W10	PB/ST	22,00	32,00	7,00
DHC108851	W10	PB/ST	25,00	35,00	7,00
DHC108852	W10	PB/ST	28,00	38,00	7,00
DHC108853	W10	PB/ST	30,00	40,00	7,00
DHC108854	W10	PB/ST	32,00	42,00	7,00
DHC108856	W10	PB/ST	40,00	50,00	7,00
DHC108857	W10	PB/ST	45,00	55,00	7,00
DHC108858	W10	PB/ST	50,00	60,00	7,00
DHC108859	W10	PB/ST	55,00	65,00	7,00
DHC108861	W10	PB/ST	60,00	70,00	7,00
DHC108863	W10	PB/ST	65,00	75,00	7,00
DHC108864	W10	PB/ST	70,00	80,00	7,00
DHC108865	W10	PB/ST	80,00	90,00	7,00
DHC108866	W10	PB/ST	90,00	100,00	7,00
DHC108867	W10	PB/ST	100,00	110,00	7,00
DHC108913	W10	PB/ST	110,00	120,00	7,00

W12

Abstreifer einfachwirkend



TECHNISCHE BESCHREIBUNG

Bestandteile

- Abstreifelement aus Polyamid

Funktion

- die mit Vorspannung auf der Kolbenstange liegende Abstreifkante verhindert das Eindringen von Fremdkörpern, Staub, Feuchtigkeit und Schmutz

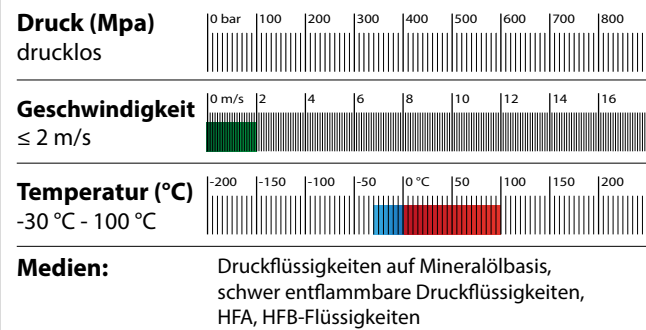
Eigenschaften

- sehr gutes Abstreifverhalten von fest anhaftenden, abrasiven Fremdkörpern, auch unter schwierigen Bedingungen
- einfache Schnapp-Montage
- hohe Widerstandsfähigkeit

Einsatz

- typisch in der Schwerhydraulik, bei Gabelstaplern und Kranwagen

Einsatzgrenzen

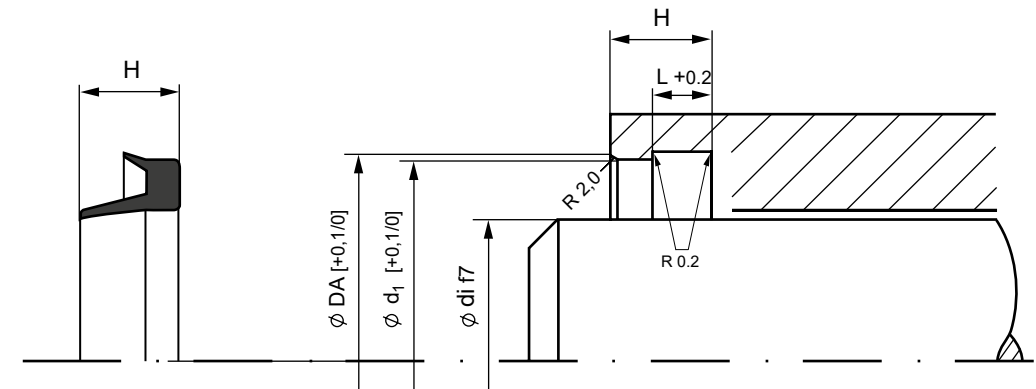


Empfohlene Oberflächengüte

Rauhtiefen	R_a	R_t
Nutgrund	≤ 1,6 μm	≤ 6,3 μm
Nutflanken	≤ 3 μm	≤ 15 μm
Lauffläche	≤ 0,3 μm	≤ 2,5 μm

Materialqualitäten

Dichtelement	PA	Polyamid



Art.-Nr.	Typ	Material	Ø di	Ø DA	L	H	Ø d ₁
DHB105387	W12	PA	16,00	26,00	4,50	6,50	24,50
DHB105388	W12	PA	20,00	33,00	6,00	8,50	31,50
DHB105389	W12	PA	25,00	38,00	6,00	8,50	36,50
DHB105390	W12	PA	28,00	41,00	6,00	8,50	39,50
DHB105391	W12	PA	30,00	43,00	6,00	8,50	41,50
DHB105392	W12	PA	32,00	45,00	6,00	8,50	43,50
DHB105393	W12	PA	36,00	49,00	6,00	8,50	47,50
DHB105394	W12	PA	40,00	53,00	6,00	8,50	51,50
DHB105395	W12	PA	45,00	58,00	6,00	8,50	56,50
DHB105396	W12	PA	50,00	63,00	6,00	8,50	61,50
DHB105397	W12	PA	55,00	68,00	6,00	8,50	66,50
DHB105398	W12	PA	56,00	69,00	6,00	8,50	67,50
DHB105399	W12	PA	60,00	73,00	6,00	8,50	71,50
DHB105400	W12	PA	63,00	76,00	6,00	8,50	74,50
DHB105401	W12	PA	70,00	83,00	6,00	8,50	81,50
DHB105402	W12	PA	75,00	88,00	6,00	8,50	86,50
DHB105403	W12	PA	80,00	93,00	6,00	8,50	91,50
DHB105404	W12	PA	90,00	103,00	6,00	8,50	101,50
DHB105405	W12	PA	100,00	113,00	6,00	8,50	111,50

Seal Concept
DICHTUNGEN & HYDRAULIK

DICHTUNGEN

Besuchen Sie unseren neuen **Online-Shop!**

www.sealconcept.com/de/shop



Inhaltsverzeichnis	6 – 12
Gedrehte Dichtungen	14 – 39
Allgemeines	42 – 53
Technische Ergänzungen	54 – 69
Kolbendichtungen	72 – 141
Stangendichtungen	144 – 258
Abstreifer	260 – 317
Führungselemente	320 – 384
Rotationsdichtungen	386 – 443
Statische Dichtungen	446 – 461



TECHNISCHE BESCHREIBUNG

Bestandteile

- Ring aus Polyacetat mit Glasfaserverstärkung

Funktion

- Führung des Kolbens und der Kolbenstange eines Hydraulikzylinders sowie die Aufnahme auftretender Querkkräfte (Herausforderung: Es darf dabei keine metallische Berührung der gleitenden Bauteile zwischen Kolben und Zylinderwand bzw. Stange und Zylinderkopf auftreten)

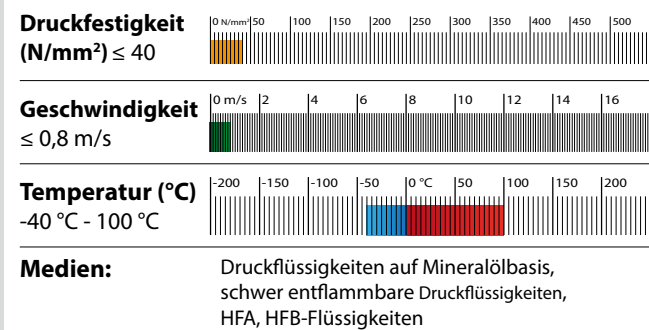
Eigenschaften

- gute Gleiteigenschaften
- hohe Tragfähigkeit
- verschleißfest, dadurch hohe Standzeiten
- einfache Montage durch Einschnappen in die Nut

Einsatz

- für den mittleren Einsatzbereich konzipiert -> schonendes Laufverhalten gegenüber Gleitflächen und hohe Rückstellkräfte

Einsatzgrenzen

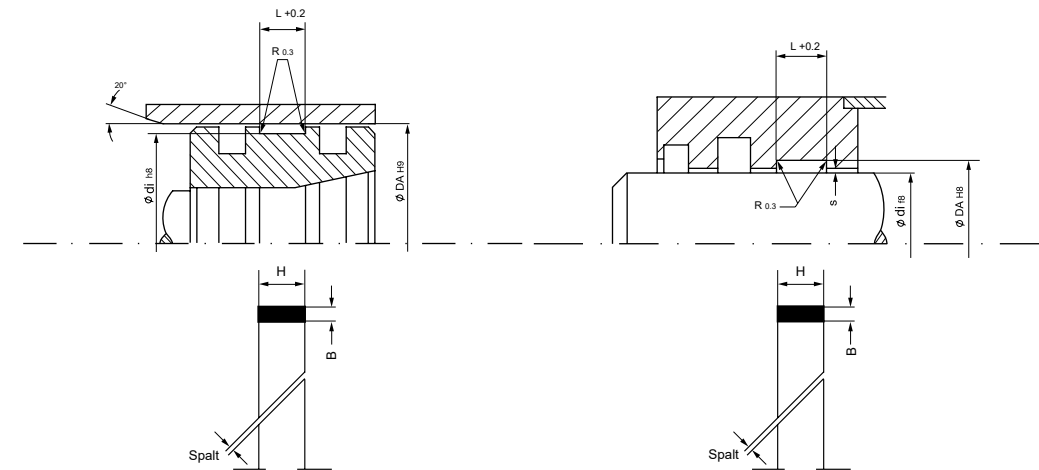


Empfohlene Oberflächengüte

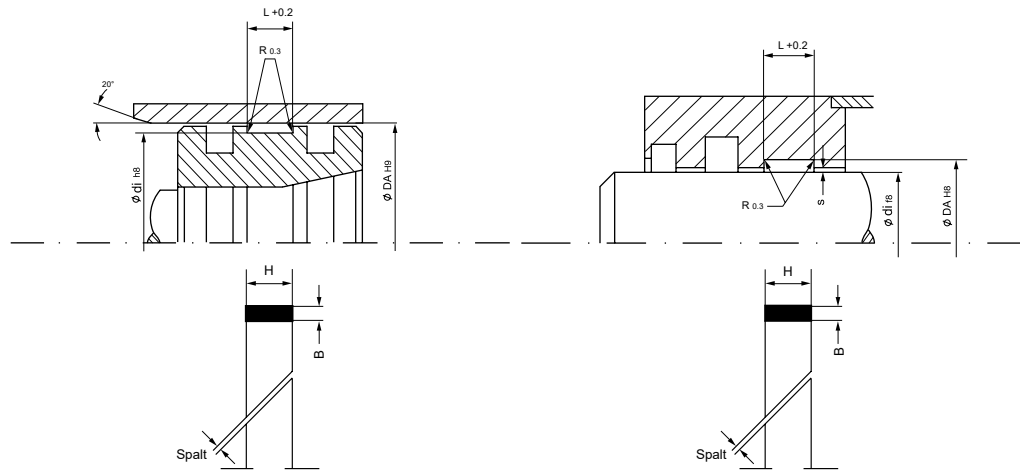
Rauhtiefen	R _a	R _t
Nutgrund	≤ 1,6 μm	≤ 16 μm
Nutflanken	≤ 1,6 μm	≤ 16 μm
Lauffläche	≤ 0,3 μm	≤ 3 μm

Materialqualitäten

Führungselement	POM	Polyacetat mit 20% Glasfaser

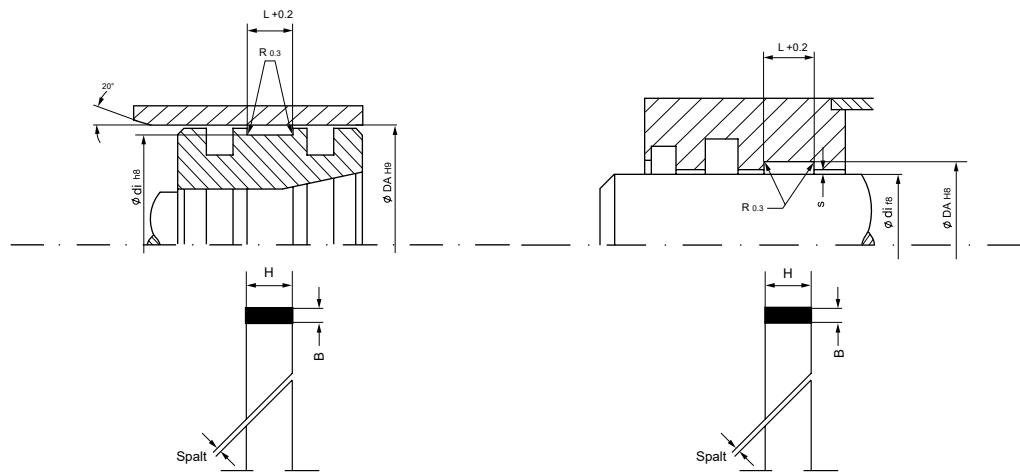


Art.-Nr.	Typ	Material	Ø DA	Ø di	L
DHA118269	FR	POM	16,00	12,00	9,60
DHA124973	FR	POM	16,00	12,00	9,60
DHA118270	FR	POM	18,00	14,00	9,60
DHA124974	FR	POM	18,00	14,00	9,60
DHA118271	FR	POM	19,00	15,00	9,60
DHA118272	FR	POM	19,00	16,00	5,50
DHA118273	FR	POM	19,00	16,00	6,30
DHA118274	FR	POM	19,10	16,00	4,00
DHA407439	FR	POM	19,10	16,00	4,00
DHA118275	FR	POM	20,00	16,00	5,60
DHA118276	FR	POM	20,00	16,00	8,00
DHA124975	FR	POM	20,00	16,00	5,60
DHA125379	FR	POM	20,00	16,00	9,60
DHA118277	FR	POM	22,00	18,00	9,60
DHA124977	FR	POM	22,00	18,00	9,60
DHA118278	FR	POM	24,00	20,00	9,60
DHA124978	FR	POM	24,00	20,00	9,60
DHA118279	FR	POM	25,00	20,00	5,60
DHA124979	FR	POM	25,00	19,00	9,60
DHA124980	FR	POM	25,00	21,00	8,20
DHA124981	FR	POM	25,00	21,00	9,60
DHA409215	FR	POM	25,00	22,00	6,00
DHA429261	FR	POM	25,00	20,00	9,60
DHA118280	FR	POM	26,00	20,00	9,60
DHA118281	FR	POM	26,00	22,00	9,60
DHA124982	FR	POM	26,00	22,00	9,60
DHA125093	FR	POM	27,00	22,00	5,60
DHA118282	FR	POM	28,00	24,00	9,60
DHA124983	FR	POM	28,00	24,00	9,60
DHA118283	FR	POM	29,00	25,00	9,60
DHA118284	FR	POM	30,00	25,00	5,60
DHA118285	FR	POM	30,00	25,00	9,70



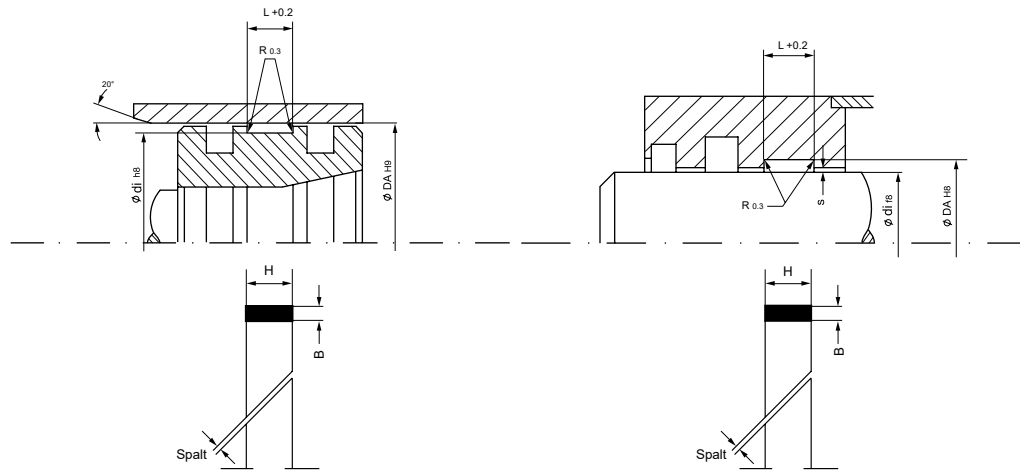
Art.-Nr.	Typ	Material	Ø DA	Ø di	L
DHA118287	FR	POM	30,00	26,00	9,60
DHA124984	FR	POM	30,00	26,00	9,60
DHA118286	FR	POM	31,00	25,00	9,60
DHA118288	FR	POM	31,00	27,00	9,60
DHA118291	FR	POM	31,00	28,00	5,60
DHA118289	FR	POM	32,00	27,00	4,20
DHA118290	FR	POM	32,00	27,00	5,60
DHA118292	FR	POM	32,00	28,00	8,20
DHA118293	FR	POM	32,00	28,00	9,60
DHA124985	FR	POM	32,00	28,00	8,20
DHA125092	FR	POM	32,00	27,30	9,52
DHA118294	FR	POM	33,00	30,00	5,60
DHA125091	FR	POM	33,00	28,00	5,60
DHA118295	FR	POM	34,00	30,00	9,60
DHA124987	FR	POM	34,00	30,00	9,60
DHA118296	FR	POM	35,00	30,00	5,60
DHA118297	FR	POM	35,00	30,00	9,70
DHA118298	FR	POM	35,00	30,00	19,40
DHA124988	FR	POM	35,00	29,00	9,60
DHA124989	FR	POM	35,00	31,00	9,60
DHA118300	FR	POM	35,10	32,00	4,00
DHA118299	FR	POM	36,00	30,00	9,60
DHA118301	FR	POM	36,00	32,00	9,60
DHA124990	FR	POM	36,00	32,00	9,60
DHA118302	FR	POM	37,00	32,00	9,70
DHA125090	FR	POM	37,00	32,00	5,60
DHA118303	FR	POM	38,00	32,00	10,00
DHA118304	FR	POM	38,00	33,00	5,60
DHA118305	FR	POM	38,00	34,00	9,60
DHA124991	FR	POM	38,10	34,93	9,52
DHA118306	FR	POM	39,00	35,00	9,60
DHA118307	FR	POM	39,00	35,00	12,80

Art.-Nr.	Typ	Material	Ø DA	Ø di	L
DHA118308	FR	POM	40,00	35,00	4,50
DHA118309	FR	POM	40,00	35,00	5,60
DHA118310	FR	POM	40,00	35,00	6,30
DHA118311	FR	POM	40,00	35,00	9,70
DHA118313	FR	POM	40,00	36,00	9,60
DHA124992	FR	POM	40,00	34,00	9,60
DHA124993	FR	POM	40,00	36,00	9,60
DHA118312	FR	POM	41,00	35,00	9,60
DHA118314	FR	POM	41,00	36,00	5,60
DHA118315	FR	POM	42,00	36,00	9,60
DHA118316	FR	POM	42,00	38,00	9,60
DHA124994	FR	POM	42,00	38,00	9,60
DHA118317	FR	POM	43,00	38,00	9,70
DHA118318	FR	POM	44,00	40,00	9,60
DHA118319	FR	POM	45,00	40,00	5,60
DHA118320	FR	POM	45,00	40,00	9,70
DHA124995	FR	POM	45,00	41,00	9,60
DHA118321	FR	POM	46,00	40,00	9,60
DHA118322	FR	POM	46,00	40,00	12,80
DHA118323	FR	POM	46,00	42,00	9,60
DHA124996	FR	POM	46,00	42,00	9,60
DHA124997	FR	POM	47,62	41,27	12,70
DHA124998	FR	POM	48,00	42,00	9,60
DHA419445	FR	POM	48,00	43,00	9,70
DHA124999	FR	POM	49,00	43,00	9,60
DHA118324	FR	POM	50,00	45,00	5,60
DHA118325	FR	POM	50,00	45,00	6,30
DHA118326	FR	POM	50,00	45,00	9,70
DHA118327	FR	POM	50,00	45,00	19,40
DHA118330	FR	POM	50,00	46,00	9,70
DHA118331	FR	POM	50,00	46,00	10,20
DHA125000	FR	POM	50,00	44,00	9,60
DHA125001	FR	POM	50,00	44,00	12,80
DHA406734	FR	POM	50,00	43,70	7,20
DHA409809	FR	POM	50,00	43,70	7,20
DHA125002	FR	POM	50,80	44,45	12,70
DHA125003	FR	POM	50,80	47,63	9,52
DHA118328	FR	POM	51,00	45,00	9,60
DHA118329	FR	POM	51,00	45,00	12,80
DHA118332	FR	POM	52,00	46,00	9,60
DHA125004	FR	POM	53,00	47,00	9,60
DHA118333	FR	POM	53,97	47,62	19,05
DHA125005	FR	POM	53,97	47,62	19,05
DHA118334	FR	POM	54,00	48,00	9,60
DHA118335	FR	POM	55,00	50,00	5,60
DHA118336	FR	POM	55,00	50,00	9,70
DHA125006	FR	POM	55,00	49,00	9,60
DHA125007	FR	POM	55,00	49,00	12,80



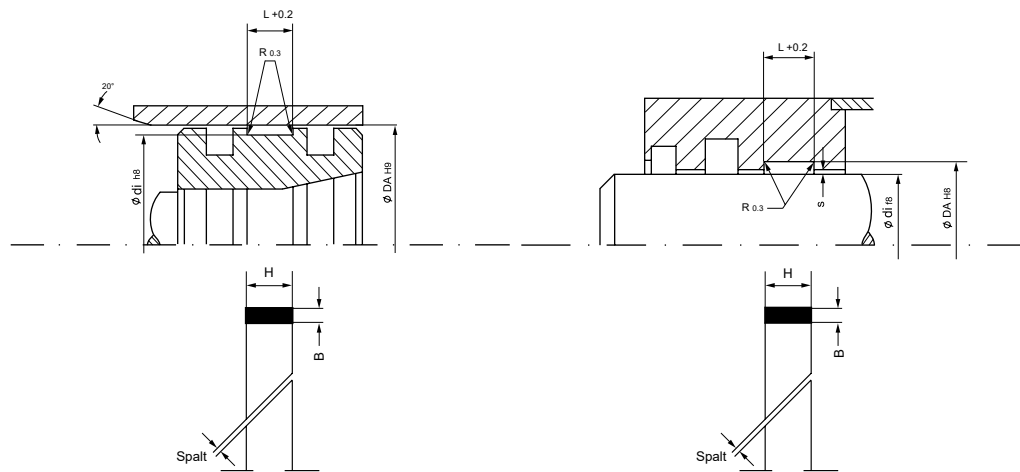
Art.-Nr.	Typ	Material	Ø DA	Ø di	L
DHA118337	FR	POM	56,00	50,00	9,60
DHA118338	FR	POM	56,00	50,00	12,80
DHA125008	FR	POM	56,00	50,00	12,80
DHA125009	FR	POM	57,00	51,00	9,60
DHA125010	FR	POM	57,16	50,25	6,10
DHA118339	FR	POM	58,00	52,00	9,60
DHA118340	FR	POM	59,00	53,00	9,60
DHA118341	FR	POM	60,00	55,00	5,60
DHA118342	FR	POM	60,00	55,00	9,70
DHA118345	FR	POM	60,00	56,00	10,20
DHA125011	FR	POM	60,00	54,00	9,60
DHA125012	FR	POM	60,00	54,00	12,80
DHA118343	FR	POM	61,00	55,00	9,60
DHA118344	FR	POM	61,00	55,00	12,80
DHB105011	FR	POM	61,00	56,00	9,70
DHA118346	FR	POM	62,00	56,00	12,80
DHA118347	FR	POM	62,18	57,18	19,80
DHA118348	FR	POM	63,00	58,00	5,60
DHA118349	FR	POM	63,00	58,00	9,70
DHA118350	FR	POM	63,00	59,00	10,00
DHA125013	FR	POM	63,00	57,00	10,00
DHA125381	FR	POM	63,00	57,00	12,80
DHA125015	FR	POM	63,50	57,15	12,70
DHA118351	FR	POM	65,00	60,00	5,60
DHA118352	FR	POM	65,00	60,00	9,70
DHA118353	FR	POM	65,00	60,00	15,00
DHA118354	FR	POM	65,00	60,00	19,40
DHA125016	FR	POM	65,00	59,00	12,80
DHA118355	FR	POM	66,00	60,00	12,80
DHA118356	FR	POM	69,00	63,00	12,80
DHA118357	FR	POM	69,84	63,50	12,70
DHA118358	FR	POM	69,85	63,50	19,05

Art.-Nr.	Typ	Material	Ø DA	Ø di	L
DHA125017	FR	POM	69,85	63,50	12,70
DHA125018	FR	POM	69,85	63,50	19,05
DHA118359	FR	POM	70,00	65,00	5,60
DHA118360	FR	POM	70,00	65,00	9,70
DHA118362	FR	POM	70,00	66,00	10,20
DHA125019	FR	POM	70,00	64,00	12,80
DHA118361	FR	POM	71,00	65,00	12,80
DHA118363	FR	POM	72,00	66,00	12,80
DHA118364	FR	POM	72,00	67,00	5,60
DHA125020	FR	POM	74,00	68,00	12,80
DHA118365	FR	POM	75,00	70,00	5,60
DHA118366	FR	POM	75,00	70,00	9,70
DHA125021	FR	POM	75,00	69,00	9,60
DHA125022	FR	POM	75,00	69,00	12,80
DHA125023	FR	POM	75,00	71,00	15,10
DHA118367	FR	POM	76,00	70,00	12,80
DHA125024	FR	POM	76,00	70,00	12,80
DHA118368	FR	POM	76,20	71,20	20,00
DHA125025	FR	POM	76,20	69,85	9,65
DHA125026	FR	POM	77,00	71,00	12,80
DHA118369	FR	POM	78,00	72,00	12,80
DHA118370	FR	POM	79,00	73,00	12,80
DHA118371	FR	POM	80,00	75,00	5,60
DHA118372	FR	POM	80,00	75,00	9,70
DHA118373	FR	POM	80,00	75,00	19,40
DHA118375	FR	POM	80,00	76,00	10,00
DHA125027	FR	POM	80,00	74,00	12,80
DHA118374	FR	POM	81,00	75,00	12,80
DHA118376	FR	POM	82,00	76,00	12,80
DHA118377	FR	POM	82,55	76,20	12,80
DHA125028	FR	POM	82,55	79,38	9,52
DHA118378	FR	POM	84,00	78,00	12,80
DHA118379	FR	POM	85,00	80,00	5,60
DHA118380	FR	POM	85,00	80,00	9,70
DHA118381	FR	POM	85,00	80,00	15,00
DHA125029	FR	POM	85,00	79,00	12,80
DHA118382	FR	POM	86,00	80,00	12,80
DHA118383	FR	POM	86,00	80,00	19,20
DHA125030	FR	POM	89,00	83,00	12,80
DHA118384	FR	POM	90,00	85,00	5,60
DHA118385	FR	POM	90,00	85,00	9,70
DHA125031	FR	POM	90,00	84,00	10,00
DHA125032	FR	POM	90,00	84,00	12,80
DHA420466	FR	POM	90,00	82,00	6,20
DHA118386	FR	POM	91,00	85,00	12,80
DHA118387	FR	POM	92,00	86,00	12,80
DHA125033	FR	POM	92,00	86,00	12,80
DHA118388	FR	POM	93,90	88,90	19,80



Art.-Nr.	Typ	Material	Ø DA	Ø di	L
DHA125034	FR	POM	94,00	88,00	12,80
DHA118389	FR	POM	95,00	90,00	5,60
DHA118390	FR	POM	95,00	90,00	9,70
DHA118391	FR	POM	95,00	90,00	19,40
DHA125035	FR	POM	95,00	89,00	12,80
DHA118393	FR	POM	96,00	90,00	19,20
DHA125036	FR	POM	96,00	90,00	12,80
DHA118394	FR	POM	97,00	92,00	9,70
DHA118395	FR	POM	99,00	93,00	12,80
DHA118396	FR	POM	100,00	95,00	5,60
DHA118397	FR	POM	100,00	95,00	9,70
DHA118399	FR	POM	100,00	96,00	10,00
DHA125037	FR	POM	100,00	94,00	12,80
DHA125096	FR	POM	100,00	95,00	9,70
DHA118398	FR	POM	101,00	95,00	12,80
DHA125038	FR	POM	101,60	98,43	9,52
DHA118400	FR	POM	105,00	100,00	5,60
DHA118401	FR	POM	105,00	100,00	9,70
DHA125039	FR	POM	105,00	99,00	12,80
DHA125097	FR	POM	105,00	100,00	15,00
DHA118402	FR	POM	106,00	100,00	12,80
DHA118403	FR	POM	108,00	103,00	20,00
DHA118404	FR	POM	110,00	105,00	9,70
DHA118405	FR	POM	110,00	105,00	15,00
DHA118406	FR	POM	110,00	105,00	19,40
DHA125040	FR	POM	110,00	104,00	12,80
DHA118407	FR	POM	111,00	105,00	12,80
DHA118408	FR	POM	112,00	106,00	12,80
DHA125041	FR	POM	112,00	106,00	12,80
DHA118409	FR	POM	115,00	110,00	9,70
DHA125042	FR	POM	115,00	109,00	12,80
DHA118410	FR	POM	116,00	110,00	12,80

Art.-Nr.	Typ	Material	Ø DA	Ø di	L
DHA118411	FR	POM	120,00	115,00	9,70
DHA125043	FR	POM	120,00	114,00	12,80
DHA118412	FR	POM	121,00	115,00	12,80
DHA125044	FR	POM	121,00	115,00	12,80
DHA118413	FR	POM	124,00	118,00	12,80
DHA118414	FR	POM	125,00	120,00	5,60
DHA118415	FR	POM	125,00	120,00	9,70
DHA125045	FR	POM	125,00	119,00	12,80
DHA118416	FR	POM	126,00	120,00	12,80
DHA118417	FR	POM	126,00	120,00	19,20
DHA118418	FR	POM	126,00	120,00	25,40
DHA125046	FR	POM	126,00	120,00	12,80
DHA118419	FR	POM	127,00	122,00	9,70
DHA118420	FR	POM	127,00	122,00	19,40
DHA125047	FR	POM	127,00	123,83	9,52
DHA118421	FR	POM	129,00	123,00	12,80
DHA125048	FR	POM	130,00	124,00	12,80
DHA118422	FR	POM	131,00	125,00	12,80
DHA118423	FR	POM	135,00	130,00	9,70
DHA125049	FR	POM	135,00	129,00	12,80
DHA125050	FR	POM	135,00	129,00	19,20
DHA118424	FR	POM	136,00	130,00	12,80
DHA118425	FR	POM	136,00	130,00	25,40
DHA118426	FR	POM	140,00	135,00	15,00
DHA125051	FR	POM	140,00	134,00	12,80
DHA125095	FR	POM	140,00	135,00	15,00
DHA414301	FR	POM	140,00	132,00	10,50
DHA118427	FR	POM	141,00	135,00	12,80
DHA125052	FR	POM	145,00	139,00	12,80
DHA118428	FR	POM	146,00	140,00	12,80
DHA125053	FR	POM	147,00	141,00	12,80
DHA125054	FR	POM	148,00	142,00	12,80
DHA118429	FR	POM	149,00	143,00	12,80
DHA118430	FR	POM	150,00	145,00	19,40
DHA118431	FR	POM	150,00	145,00	20,00
DHA125055	FR	POM	150,00	144,00	12,80
DHA118432	FR	POM	151,00	145,00	12,80
DHA125056	FR	POM	152,40	146,05	12,70
DHA125057	FR	POM	152,40	149,23	9,52
DHA125058	FR	POM	155,00	149,00	19,20
DHA118433	FR	POM	156,00	150,00	12,80
DHA118434	FR	POM	160,00	154,00	19,20
DHA118435	FR	POM	160,00	155,00	15,00
DHA125059	FR	POM	160,00	154,00	19,20
DHA125094	FR	POM	160,00	155,00	15,00
DHA118436	FR	POM	161,00	155,00	19,20
DHA125060	FR	POM	165,00	159,00	19,20
DHA118437	FR	POM	166,00	160,00	19,20



Art.-Nr.	Typ	Material	Ø DA	Ø di	L
DHA125061	FR	POM	170,00	164,00	19,20
DHA118438	FR	POM	171,00	165,00	19,20
DHA125062	FR	POM	175,00	169,00	19,20
DHA118439	FR	POM	176,00	170,00	19,20
DHA125063	FR	POM	177,80	171,45	12,70
DHA118440	FR	POM	180,00	174,00	19,20
DHA118441	FR	POM	180,00	175,00	15,00
DHA118443	FR	POM	180,00	176,00	25,00
DHA125064	FR	POM	180,00	174,00	19,20
DHA118442	FR	POM	181,00	175,00	19,20
DHA125065	FR	POM	185,00	179,00	19,20
DHA118444	FR	POM	186,00	180,00	19,20
DHA125066	FR	POM	190,00	184,00	19,20
DHA118445	FR	POM	191,00	185,00	19,20
DHA125067	FR	POM	195,00	189,00	19,20
DHA118446	FR	POM	196,00	190,00	19,20
DHA125068	FR	POM	198,00	192,00	19,20
DHA118447	FR	POM	200,00	195,00	15,00
DHA125380	FR	POM	200,00	194,00	19,20
DHA118448	FR	POM	201,00	195,00	19,20
DHA125070	FR	POM	205,00	199,00	19,20
DHA118449	FR	POM	206,00	200,00	19,20
DHA125071	FR	POM	210,00	204,00	19,20
DHA118450	FR	POM	211,00	205,00	19,20
DHA125072	FR	POM	215,00	209,00	19,20
DHA118451	FR	POM	216,00	210,00	19,20
DHA125073	FR	POM	220,00	214,00	19,20
DHA118452	FR	POM	221,00	215,00	19,20
DHA125074	FR	POM	225,00	219,00	19,20
DHA118453	FR	POM	226,00	220,00	19,20
DHA125075	FR	POM	230,00	224,00	19,20
DHA118454	FR	POM	231,00	225,00	19,20

Art.-Nr.	Typ	Material	Ø DA	Ø di	L
DHA125076	FR	POM	235,00	229,00	19,20
DHA118455	FR	POM	236,00	230,00	19,20
DHA125077	FR	POM	240,00	234,00	19,20
DHA118456	FR	POM	241,00	235,00	19,20
DHA125078	FR	POM	245,00	239,00	19,20
DHA118457	FR	POM	246,00	240,00	19,20
DHA125079	FR	POM	250,00	244,00	19,20
DHA419487	FR	POM	250,00	245,00	25,00
DHA118458	FR	POM	251,00	245,00	19,20
DHA125080	FR	POM	255,00	249,00	19,20
DHA118459	FR	POM	256,00	250,00	19,20
DHA125081	FR	POM	260,00	254,00	19,20
DHA118460	FR	POM	261,00	255,00	19,20
DHA125082	FR	POM	265,00	259,00	19,20
DHA118461	FR	POM	266,00	260,00	19,20
DHA125083	FR	POM	270,00	264,00	19,20
DHA419447	FR	POM	270,00	265,00	15,00
DHA118462	FR	POM	271,00	265,00	19,20
DHA125084	FR	POM	275,00	269,00	19,20
DHA419449	FR	POM	275,00	270,00	15,00
DHA118463	FR	POM	276,00	270,00	19,20
DHA125085	FR	POM	280,00	274,00	19,20
DHA419451	FR	POM	280,00	275,00	15,00
DHA118464	FR	POM	281,00	275,00	19,20
DHA125086	FR	POM	285,00	279,00	19,20
DHA419456	FR	POM	285,00	280,00	15,00
DHA118465	FR	POM	286,00	280,00	19,20
DHA419458	FR	POM	287,00	282,00	15,00
DHA125087	FR	POM	290,00	284,00	19,20
DHA419460	FR	POM	290,00	285,00	15,00
DHA118466	FR	POM	291,00	285,00	19,20
DHA125088	FR	POM	295,00	289,00	19,20
DHA419462	FR	POM	295,00	290,00	15,00
DHA118467	FR	POM	296,00	290,00	19,20
DHA125089	FR	POM	300,00	294,00	19,20
DHA419464	FR	POM	300,00	295,00	15,00
DHA118468	FR	POM	301,00	295,00	19,20
DHA419466	FR	POM	305,00	300,00	15,00
DHA419468	FR	POM	310,00	305,00	15,00
DHA419470	FR	POM	315,00	310,00	15,00
DHA419472	FR	POM	320,00	315,00	15,00
DHA419476	FR	POM	325,00	320,00	15,00
DHA419479	FR	POM	330,00	325,00	15,00
DHA419481	FR	POM	335,00	330,00	15,00
DHA419483	FR	POM	337,00	332,00	15,00
DHA419485	FR	POM	340,00	335,00	15,00



TECHNISCHE BESCHREIBUNG

Bestandteile

- Ring aus Polyacetat mit Glasfaserverstärkung

Funktion

- Führung des Kolbens und der Kolbenstange eines Hydraulikzylinders sowie die Aufnahme auftretender Querkkräfte (Herausforderung: Es darf dabei keine metallische Berührung der gleitenden Bauteile zwischen Kolben und Zylinderwand bzw. Stange und Zylinderkopf auftreten)

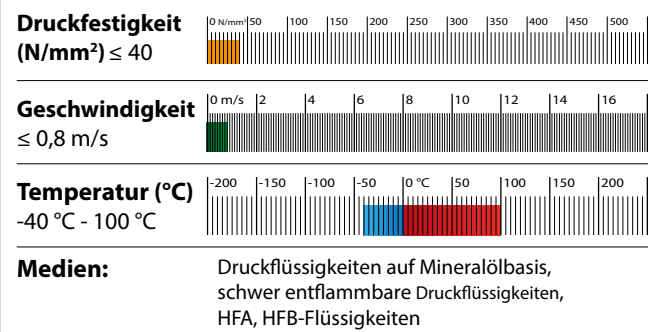
Eigenschaften

- gute Gleiteigenschaften
- hohe Tragfähigkeit
- verschleißfest, dadurch hohe Standzeiten
- einfache Montage durch Einschnappen in die Nut
- Überströmen des Mediums ist gewährleistet durch am Außendurchmesser angebrachte Längsnuten

Einsatz

- als Führung bei Plungerzylindern

Einsatzgrenzen

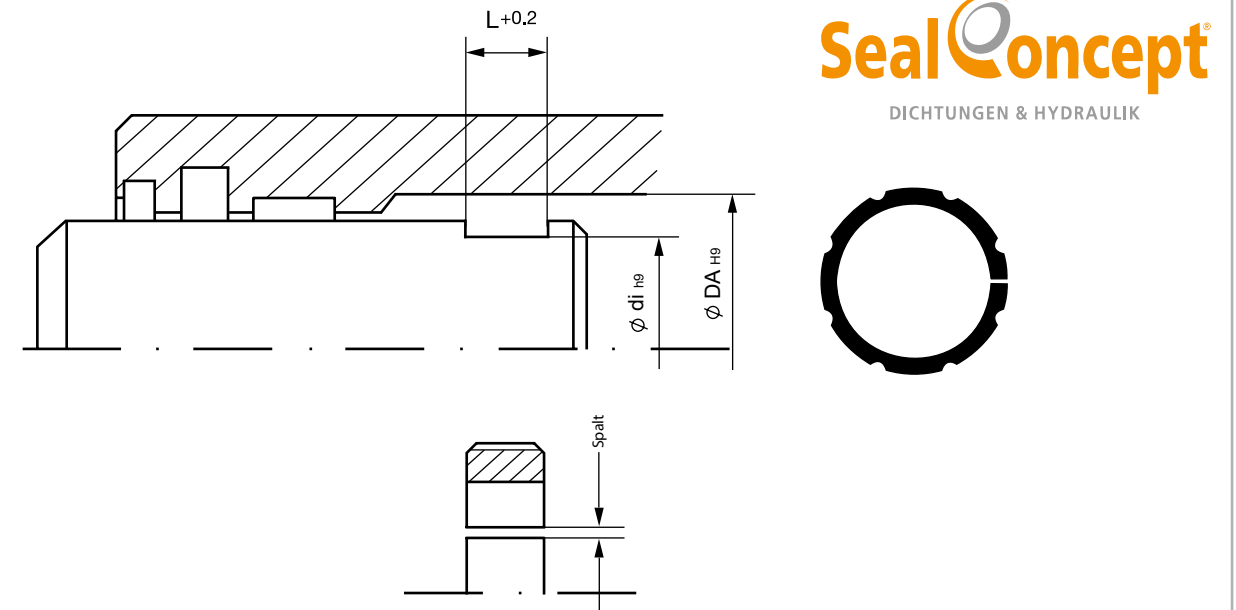


Empfohlene Oberflächengüte

Rauhtiefen	R _a	R _t
Nutgrund	≤ 1,6 μm	≤ 16 μm
Nutflanken	≤ 1,6 μm	≤ 16 μm
Lauffläche	≤ 0,3 μm	≤ 3 μm

Materialqualitäten

Führungselement	POM	Polyacetat mit 20% Glasfaser
------------------------	------------	------------------------------



Art.-Nr.	Typ	Material	Ø DA	Ø di	L
DHA118473	FSP	POM	25,00	16,00	13,00
DHA118474	FSP	POM	30,00	20,00	13,00
DHA118475	FSP	POM	33,50	24,50	13,00
DHA118476	FSP	POM	35,00	25,00	13,00
DHA118477	FSP	POM	40,00	30,00	13,00
DHA118478	FSP	POM	42,00	32,00	13,00
DHA118479	FSP	POM	45,00	35,00	13,00
DHA118469	FSP	POM	49,00	41,00	9,00
DHA118481	FSP	POM	50,00	40,00	16,00
DHA118488	FSP	POM	54,50	45,00	20,00
DHA118482	FSP	POM	55,00	45,00	16,00
DHA118483	FSP	POM	60,00	45,00	16,00
DHA118484	FSP	POM	60,00	50,00	16,00
DHA118470	FSP	POM	65,00	57,00	9,00
DHA118485	FSP	POM	65,00	55,00	16,00
DHA421147	FSP	POM	70,00	60,00	16,00
DHA118480	FSP	POM	75,00	65,00	13,00
DHA426201	FSP	POM	75,00	66,00	12,00
DHA118471	FSP	POM	80,00	71,00	11,00
DHA118487	FSP	POM	85,00	75,00	16,00
DHA118472	FSP	POM	95,00	86,00	11,00



TECHNISCHE BESCHREIBUNG

Bestandteile

- Ring aus Phenolharz-Baumwoll-Gewebe

Funktion

- Führung des Kolbens und der Kolbenstange eines Hydraulikzylinders sowie die Aufnahme auftretender Querkkräfte (Herausforderung: Es darf dabei keine metallische Berührung der gleitenden Bauteile zwischen Kolben und Zylinderwand bzw. Stange und Zylinderkopf auftreten)

Eigenschaften

- schonendes Laufverhalten gegenüber den Gleitflächen
- hohe Bindefähigkeit für kleinere Verunreinigungsteilchen
- hohe Tragfähigkeit
- verschleißfest
- hohe Standzeiten
- Schockdrücke werden abgefangen
- einfache Montage
- angefast und geschlitzt

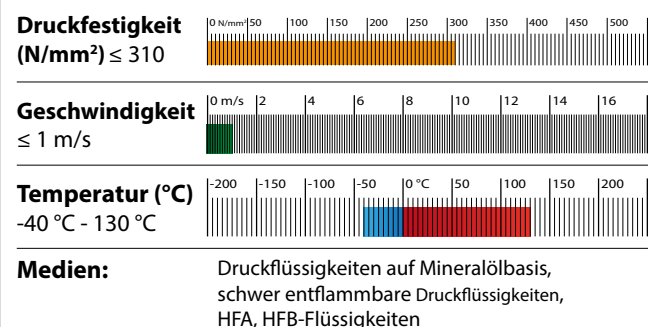
Einsatz

- Einsatz in Zylindern mit höherer Querbelastung

Hinweis

Informationen über empfohlene Spaltmaße finden Sie in unserem Katalog unter „Technische Ergänzungen“ auf Seite 62.

Einsatzgrenzen

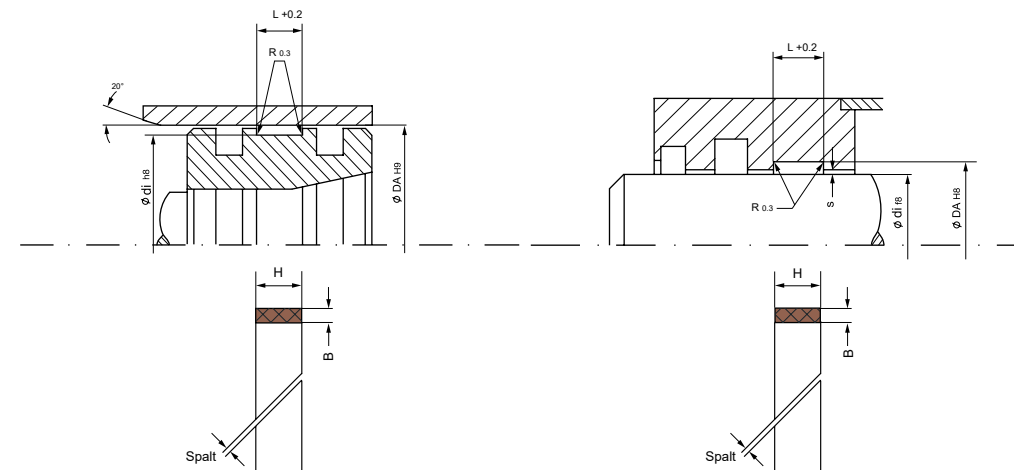


Empfohlene Oberflächengüte

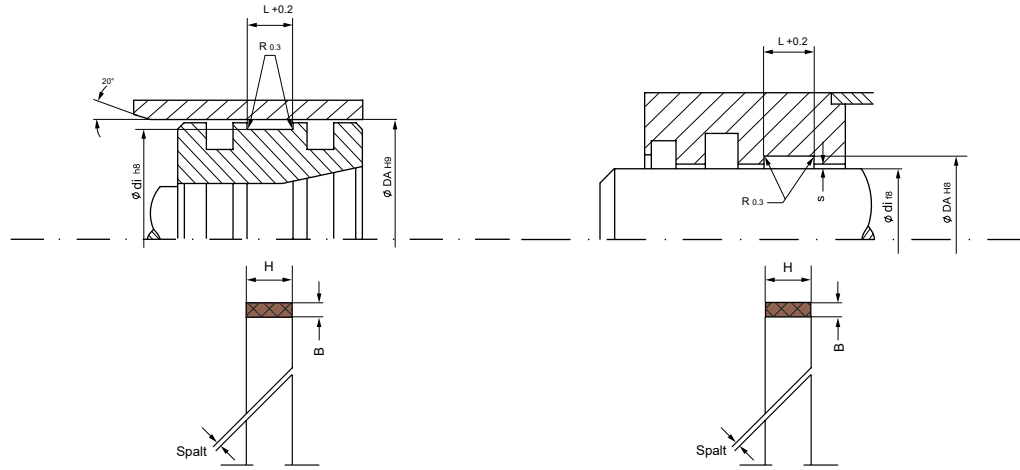
Rauhtiefen	R _a	R _t
Nutgrund	≤ 1,6 µm	≤ 16 µm
Nutflanken	≤ 1,6 µm	≤ 16 µm
Lauffläche	≤ 0,3 µm	≤ 3 µm

Materialqualitäten

Führungselement	PF	Phenolharz-Baumwollgewebe

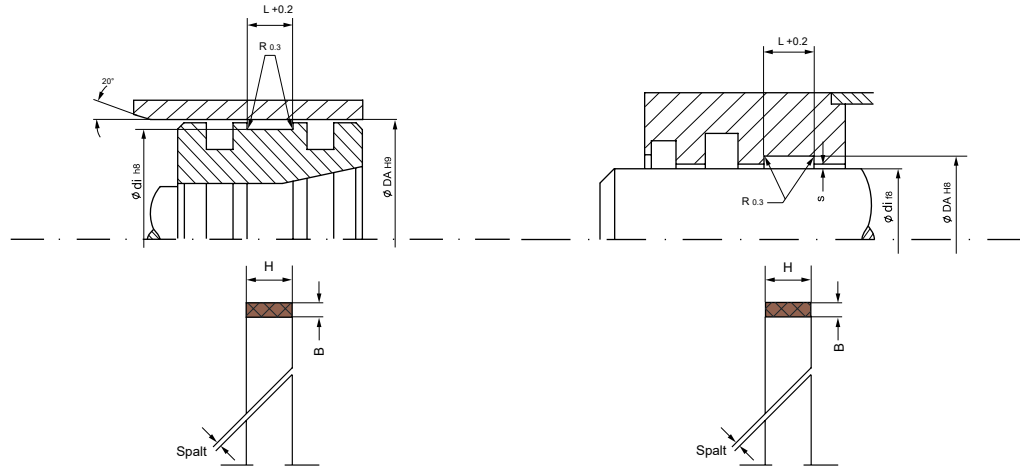


Art.-Nr.	Typ	Material	Ø DA	Ø di	L
DHA118489	FHG K/S	PF	25,00	20,00	5,60
DHA118518	FHG K/S	PF	25,00	20,00	9,70
DHA118595	FHG K/S	PF	25,00	20,00	15,00
DHA118674	FHG K/S	PF	25,00	20,00	20,00
DHA118845	FHG K/S	PF	26,00	20,00	5,60
DHA118951	FHG K/S	PF	26,00	20,00	15,00
DHA119030	FHG K/S	PF	26,00	20,00	20,00
DHA118490	FHG K/S	PF	27,00	22,00	5,60
DHA118596	FHG K/S	PF	27,00	22,00	15,00
DHA118675	FHG K/S	PF	27,00	22,00	20,00
DHA118846	FHG K/S	PF	28,00	22,00	5,60
DHA118952	FHG K/S	PF	28,00	22,00	15,00
DHA119031	FHG K/S	PF	28,00	22,00	20,00
DHA119558	FHG K/S	PF	28,00	25,00	5,60
DHA118491	FHG K/S	PF	30,00	25,00	5,60
DHA118520	FHG K/S	PF	30,00	25,00	9,70
DHA118597	FHG K/S	PF	30,00	25,00	15,00
DHA118676	FHG K/S	PF	30,00	25,00	20,00
DHA118847	FHG K/S	PF	31,00	25,00	5,60
DHA118953	FHG K/S	PF	31,00	25,00	15,00
DHA119032	FHG K/S	PF	31,00	25,00	20,00
DHA118492	FHG K/S	PF	35,00	30,00	5,60
DHA118521	FHG K/S	PF	35,00	30,00	9,70
DHA118598	FHG K/S	PF	35,00	30,00	15,00
DHA118677	FHG K/S	PF	35,00	30,00	20,00
DHA118848	FHG K/S	PF	36,00	30,00	5,60
DHA118954	FHG K/S	PF	36,00	30,00	15,00
DHA119033	FHG K/S	PF	36,00	30,00	20,00
DHA118493	FHG K/S	PF	37,00	32,00	5,60
DHA118599	FHG K/S	PF	37,00	32,00	15,00
DHA118678	FHG K/S	PF	37,00	32,00	20,00
DHA118849	FHG K/S	PF	38,00	32,00	5,60



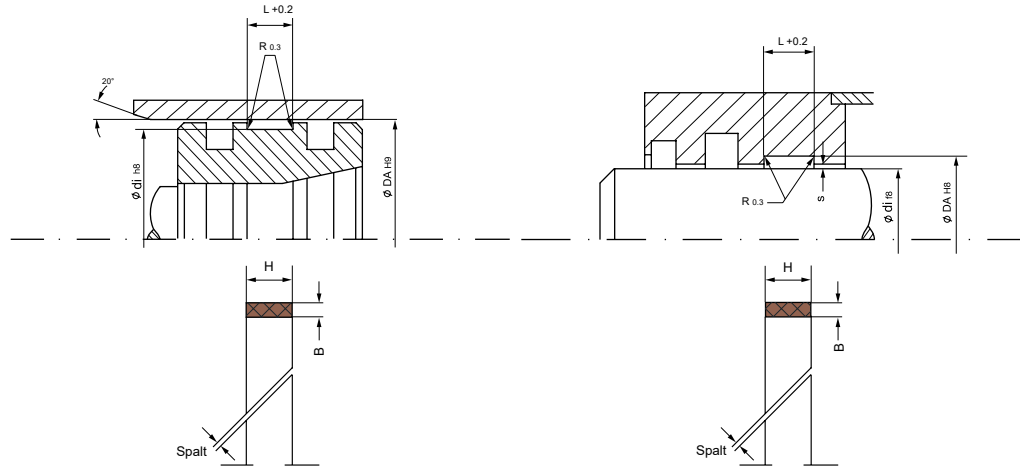
Art.-Nr.	Typ	Material	Ø DA	Ø di	L
DHA118955	FHG K/S	PF	38,00	32,00	15,00
DHA119034	FHG K/S	PF	38,00	32,00	20,00
DHA118494	FHG K/S	PF	40,00	35,00	5,60
DHA118600	FHG K/S	PF	40,00	35,00	15,00
DHA118679	FHG K/S	PF	40,00	35,00	20,00
DHA119201	FHG K/S	PF	40,00	32,00	5,60
DHA119230	FHG K/S	PF	40,00	32,00	9,70
DHA119307	FHG K/S	PF	40,00	32,00	15,00
DHA119386	FHG K/S	PF	40,00	32,00	20,00
DHA118850	FHG K/S	PF	41,00	35,00	5,60
DHA118956	FHG K/S	PF	41,00	35,00	15,00
DHA119035	FHG K/S	PF	41,00	35,00	20,00
DHA119595	FHG K/S	PF	41,00	36,00	25,00
DHA119202	FHG K/S	PF	42,00	34,00	5,60
DHA119231	FHG K/S	PF	42,00	34,00	9,70
DHA119308	FHG K/S	PF	42,00	34,00	15,00
DHA119387	FHG K/S	PF	42,00	34,00	20,00
DHA125203	FHG K/S	PF	44,00	40,00	20,00
DHA118495	FHG K/S	PF	45,00	40,00	5,60
DHA118524	FHG K/S	PF	45,00	40,00	9,70
DHA118601	FHG K/S	PF	45,00	40,00	15,00
DHA118680	FHG K/S	PF	45,00	40,00	20,00
DHA119203	FHG K/S	PF	45,00	37,00	5,60
DHA119232	FHG K/S	PF	45,00	37,00	9,70
DHA119309	FHG K/S	PF	45,00	37,00	15,00
DHA119388	FHG K/S	PF	45,00	37,00	20,00
DHA119596	FHG K/S	PF	45,00	40,00	25,00
DHA118851	FHG K/S	PF	46,00	40,00	5,60
DHA118957	FHG K/S	PF	46,00	40,00	15,00
DHA119036	FHG K/S	PF	46,00	40,00	20,00
DHA118496	FHG K/S	PF	47,00	42,00	5,60
DHA118602	FHG K/S	PF	47,00	42,00	15,00

Art.-Nr.	Typ	Material	Ø DA	Ø di	L
DHA118681	FHG K/S	PF	47,00	42,00	20,00
DHA118852	FHG K/S	PF	48,00	42,00	5,60
DHA118958	FHG K/S	PF	48,00	42,00	15,00
DHA119037	FHG K/S	PF	48,00	42,00	20,00
DHA118497	FHG K/S	PF	50,00	45,00	5,60
DHA118526	FHG K/S	PF	50,00	45,00	9,70
DHA118603	FHG K/S	PF	50,00	45,00	15,00
DHA118682	FHG K/S	PF	50,00	45,00	20,00
DHA118723	FHG K/S	PF	50,00	45,00	25,00
DHA119204	FHG K/S	PF	50,00	42,00	5,60
DHA119233	FHG K/S	PF	50,00	42,00	9,70
DHA119310	FHG K/S	PF	50,00	42,00	15,00
DHA119389	FHG K/S	PF	50,00	42,00	20,00
DHA118853	FHG K/S	PF	51,00	45,00	5,60
DHA118959	FHG K/S	PF	51,00	45,00	15,00
DHA119038	FHG K/S	PF	51,00	45,00	20,00
DHA119079	FHG K/S	PF	51,00	45,00	25,00
DHA119205	FHG K/S	PF	52,00	44,00	5,60
DHA119234	FHG K/S	PF	52,00	44,00	9,70
DHA119311	FHG K/S	PF	52,00	44,00	15,00
DHA119390	FHG K/S	PF	52,00	44,00	20,00
DHA118498	FHG K/S	PF	55,00	50,00	5,60
DHA118527	FHG K/S	PF	55,00	50,00	9,70
DHA118604	FHG K/S	PF	55,00	50,00	15,00
DHA118683	FHG K/S	PF	55,00	50,00	20,00
DHA118724	FHG K/S	PF	55,00	50,00	25,00
DHA119206	FHG K/S	PF	55,00	47,00	5,60
DHA119235	FHG K/S	PF	55,00	47,00	9,70
DHA119312	FHG K/S	PF	55,00	47,00	15,00
DHA119391	FHG K/S	PF	55,00	47,00	20,00
DHA119586	FHG K/S	PF	55,00	50,00	15,00
DHA118854	FHG K/S	PF	56,00	50,00	5,60
DHA118960	FHG K/S	PF	56,00	50,00	15,00
DHA119039	FHG K/S	PF	56,00	50,00	20,00
DHA119080	FHG K/S	PF	56,00	50,00	25,00
DHA118499	FHG K/S	PF	60,00	55,00	5,60
DHA118528	FHG K/S	PF	60,00	55,00	9,70
DHA118605	FHG K/S	PF	60,00	55,00	15,00
DHA118684	FHG K/S	PF	60,00	55,00	20,00
DHA118725	FHG K/S	PF	60,00	55,00	25,00
DHA119207	FHG K/S	PF	60,00	52,00	5,60
DHA119236	FHG K/S	PF	60,00	52,00	9,70
DHA119313	FHG K/S	PF	60,00	52,00	15,00
DHA119392	FHG K/S	PF	60,00	52,00	20,00
DHA118855	FHG K/S	PF	61,00	55,00	5,60
DHA118961	FHG K/S	PF	61,00	55,00	15,00
DHA119040	FHG K/S	PF	61,00	55,00	20,00
DHA119081	FHG K/S	PF	61,00	55,00	25,00



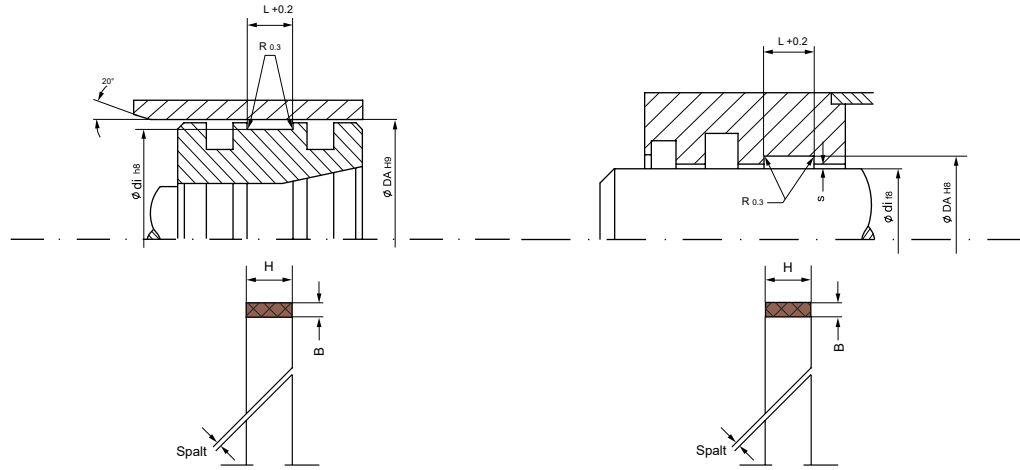
Art.-Nr.	Typ	Material	Ø DA	Ø di	L
DHA119587	FHG K/S	PF	61,00	56,00	15,00
DHA119593	FHG K/S	PF	61,00	56,00	20,00
DHA119208	FHG K/S	PF	62,00	54,00	5,60
DHA119237	FHG K/S	PF	62,00	54,00	9,70
DHA119314	FHG K/S	PF	62,00	54,00	15,00
DHA119393	FHG K/S	PF	62,00	54,00	20,00
DHA119559	FHG K/S	PF	63,00	58,00	5,60
DHA119588	FHG K/S	PF	63,00	58,00	15,00
DHA118500	FHG K/S	PF	65,00	60,00	5,60
DHA118529	FHG K/S	PF	65,00	60,00	9,70
DHA118606	FHG K/S	PF	65,00	60,00	15,00
DHA118685	FHG K/S	PF	65,00	60,00	20,00
DHA118726	FHG K/S	PF	65,00	60,00	25,00
DHA119209	FHG K/S	PF	65,00	57,00	5,60
DHA119238	FHG K/S	PF	65,00	57,00	9,70
DHA119315	FHG K/S	PF	65,00	57,00	15,00
DHA119394	FHG K/S	PF	65,00	57,00	20,00
DHA119435	FHG K/S	PF	65,00	57,00	25,00
DHA118856	FHG K/S	PF	66,00	60,00	5,60
DHA118962	FHG K/S	PF	66,00	60,00	15,00
DHA119041	FHG K/S	PF	66,00	60,00	20,00
DHA119082	FHG K/S	PF	66,00	60,00	25,00
DHA119589	FHG K/S	PF	69,00	64,00	15,00
DHA125205	FHG K/S	PF	69,00	65,00	15,00
DHA118501	FHG K/S	PF	70,00	65,00	5,60
DHA118530	FHG K/S	PF	70,00	65,00	9,70
DHA118607	FHG K/S	PF	70,00	65,00	15,00
DHA118686	FHG K/S	PF	70,00	65,00	20,00
DHA118727	FHG K/S	PF	70,00	65,00	25,00
DHA119210	FHG K/S	PF	70,00	62,00	5,60
DHA119239	FHG K/S	PF	70,00	62,00	9,70
DHA119316	FHG K/S	PF	70,00	62,00	15,00

Art.-Nr.	Typ	Material	Ø DA	Ø di	L
DHA119395	FHG K/S	PF	70,00	62,00	20,00
DHA119436	FHG K/S	PF	70,00	62,00	25,00
DHA118857	FHG K/S	PF	71,00	65,00	5,60
DHA118963	FHG K/S	PF	71,00	65,00	15,00
DHA119042	FHG K/S	PF	71,00	65,00	20,00
DHA119083	FHG K/S	PF	71,00	65,00	25,00
DHA118502	FHG K/S	PF	75,00	70,00	5,60
DHA118531	FHG K/S	PF	75,00	70,00	9,70
DHA118608	FHG K/S	PF	75,00	70,00	15,00
DHA118687	FHG K/S	PF	75,00	70,00	20,00
DHA118728	FHG K/S	PF	75,00	70,00	25,00
DHA119211	FHG K/S	PF	75,00	67,00	5,60
DHA119240	FHG K/S	PF	75,00	67,00	9,70
DHA119317	FHG K/S	PF	75,00	67,00	15,00
DHA119396	FHG K/S	PF	75,00	67,00	20,00
DHA119437	FHG K/S	PF	75,00	67,00	25,00
DHA118858	FHG K/S	PF	76,00	70,00	5,60
DHA118964	FHG K/S	PF	76,00	70,00	15,00
DHA119043	FHG K/S	PF	76,00	70,00	20,00
DHA119084	FHG K/S	PF	76,00	70,00	25,00
DHA118503	FHG K/S	PF	80,00	75,00	5,60
DHA118532	FHG K/S	PF	80,00	75,00	9,70
DHA118609	FHG K/S	PF	80,00	75,00	15,00
DHA118688	FHG K/S	PF	80,00	75,00	20,00
DHA118729	FHG K/S	PF	80,00	75,00	25,00
DHA119212	FHG K/S	PF	80,00	72,00	5,60
DHA119241	FHG K/S	PF	80,00	72,00	9,70
DHA119318	FHG K/S	PF	80,00	72,00	15,00
DHA119397	FHG K/S	PF	80,00	72,00	20,00
DHA119438	FHG K/S	PF	80,00	72,00	25,00
DHA118859	FHG K/S	PF	81,00	75,00	5,60
DHA118965	FHG K/S	PF	81,00	75,00	15,00
DHA119044	FHG K/S	PF	81,00	75,00	20,00
DHA119085	FHG K/S	PF	81,00	75,00	25,00
DHA118504	FHG K/S	PF	85,00	80,00	5,60
DHA118533	FHG K/S	PF	85,00	80,00	9,70
DHA118610	FHG K/S	PF	85,00	80,00	15,00
DHA118689	FHG K/S	PF	85,00	80,00	20,00
DHA118730	FHG K/S	PF	85,00	80,00	25,00
DHA119213	FHG K/S	PF	85,00	77,00	5,60
DHA119242	FHG K/S	PF	85,00	77,00	9,70
DHA119319	FHG K/S	PF	85,00	77,00	15,00
DHA119398	FHG K/S	PF	85,00	77,00	20,00
DHA119439	FHG K/S	PF	85,00	77,00	25,00
DHA118860	FHG K/S	PF	86,00	80,00	5,60
DHA118966	FHG K/S	PF	86,00	80,00	15,00
DHA119045	FHG K/S	PF	86,00	80,00	20,00
DHA119086	FHG K/S	PF	86,00	80,00	25,00



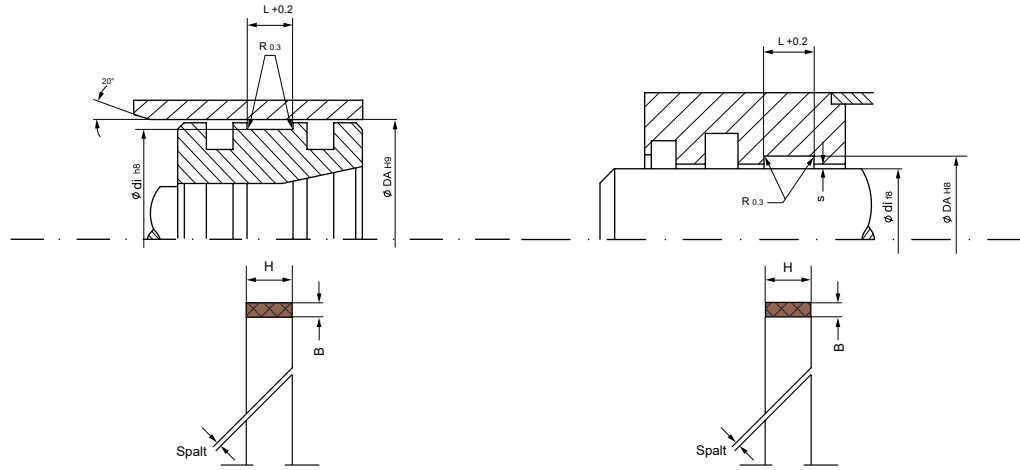
Art.-Nr.	Typ	Material	Ø DA	Ø di	L
DHA118505	FHG K/S	PF	90,00	85,00	5,60
DHA118534	FHG K/S	PF	90,00	85,00	9,70
DHA118611	FHG K/S	PF	90,00	85,00	15,00
DHA118690	FHG K/S	PF	90,00	85,00	20,00
DHA118731	FHG K/S	PF	90,00	85,00	25,00
DHA119214	FHG K/S	PF	90,00	82,00	5,60
DHA119243	FHG K/S	PF	90,00	82,00	9,70
DHA119320	FHG K/S	PF	90,00	82,00	15,00
DHA119399	FHG K/S	PF	90,00	82,00	20,00
DHA119440	FHG K/S	PF	90,00	82,00	25,00
DHA119590	FHG K/S	PF	90,00	84,00	15,00
DHA118861	FHG K/S	PF	91,00	85,00	5,60
DHA118967	FHG K/S	PF	91,00	85,00	15,00
DHA119046	FHG K/S	PF	91,00	85,00	20,00
DHA119087	FHG K/S	PF	91,00	85,00	25,00
DHA118506	FHG K/S	PF	95,00	90,00	5,60
DHA118535	FHG K/S	PF	95,00	90,00	9,70
DHA118612	FHG K/S	PF	95,00	90,00	15,00
DHA118691	FHG K/S	PF	95,00	90,00	20,00
DHA118732	FHG K/S	PF	95,00	90,00	25,00
DHA119215	FHG K/S	PF	95,00	87,00	5,60
DHA119244	FHG K/S	PF	95,00	87,00	9,70
DHA119321	FHG K/S	PF	95,00	87,00	15,00
DHA119400	FHG K/S	PF	95,00	87,00	20,00
DHA119441	FHG K/S	PF	95,00	87,00	25,00
DHA118862	FHG K/S	PF	96,00	90,00	5,60
DHA118968	FHG K/S	PF	96,00	90,00	15,00
DHA119047	FHG K/S	PF	96,00	90,00	20,00
DHA119088	FHG K/S	PF	96,00	90,00	25,00
DHA118507	FHG K/S	PF	100,00	95,00	5,60
DHA118536	FHG K/S	PF	100,00	95,00	9,70
DHA118613	FHG K/S	PF	100,00	95,00	15,00

Art.-Nr.	Typ	Material	Ø DA	Ø di	L
DHA118692	FHG K/S	PF	100,00	95,00	20,00
DHA118733	FHG K/S	PF	100,00	95,00	25,00
DHA119216	FHG K/S	PF	100,00	92,00	5,60
DHA119245	FHG K/S	PF	100,00	92,00	9,70
DHA119322	FHG K/S	PF	100,00	92,00	15,00
DHA119401	FHG K/S	PF	100,00	92,00	20,00
DHA119442	FHG K/S	PF	100,00	92,00	25,00
DHA118863	FHG K/S	PF	101,00	95,00	5,60
DHA118969	FHG K/S	PF	101,00	95,00	15,00
DHA119048	FHG K/S	PF	101,00	95,00	20,00
DHA119089	FHG K/S	PF	101,00	95,00	25,00
DHA118508	FHG K/S	PF	105,00	100,00	5,60
DHA118537	FHG K/S	PF	105,00	100,00	9,70
DHA118614	FHG K/S	PF	105,00	100,00	15,00
DHA118693	FHG K/S	PF	105,00	100,00	20,00
DHA118734	FHG K/S	PF	105,00	100,00	25,00
DHA119217	FHG K/S	PF	105,00	97,00	5,60
DHA119246	FHG K/S	PF	105,00	97,00	9,70
DHA119323	FHG K/S	PF	105,00	97,00	15,00
DHA119402	FHG K/S	PF	105,00	97,00	20,00
DHA119443	FHG K/S	PF	105,00	97,00	25,00
DHA118864	FHG K/S	PF	106,00	100,00	5,60
DHA118970	FHG K/S	PF	106,00	100,00	15,00
DHA119049	FHG K/S	PF	106,00	100,00	20,00
DHA119090	FHG K/S	PF	106,00	100,00	25,00
DHA118509	FHG K/S	PF	110,00	105,00	5,60
DHA118538	FHG K/S	PF	110,00	105,00	9,70
DHA118615	FHG K/S	PF	110,00	105,00	15,00
DHA118694	FHG K/S	PF	110,00	105,00	20,00
DHA118735	FHG K/S	PF	110,00	105,00	25,00
DHA119218	FHG K/S	PF	110,00	102,00	5,60
DHA119247	FHG K/S	PF	110,00	102,00	9,70
DHA119324	FHG K/S	PF	110,00	102,00	15,00
DHA119403	FHG K/S	PF	110,00	102,00	20,00
DHA119444	FHG K/S	PF	110,00	102,00	25,00
DHA118865	FHG K/S	PF	111,00	105,00	5,60
DHA118971	FHG K/S	PF	111,00	105,00	15,00
DHA119050	FHG K/S	PF	111,00	105,00	20,00
DHA119091	FHG K/S	PF	111,00	105,00	25,00
DHA118510	FHG K/S	PF	115,00	110,00	5,60
DHA118539	FHG K/S	PF	115,00	110,00	9,70
DHA118616	FHG K/S	PF	115,00	110,00	15,00
DHA118695	FHG K/S	PF	115,00	110,00	20,00
DHA118736	FHG K/S	PF	115,00	110,00	25,00
DHA119219	FHG K/S	PF	115,00	107,00	5,60
DHA119248	FHG K/S	PF	115,00	107,00	9,70
DHA119325	FHG K/S	PF	115,00	107,00	15,00
DHA119404	FHG K/S	PF	115,00	107,00	20,00



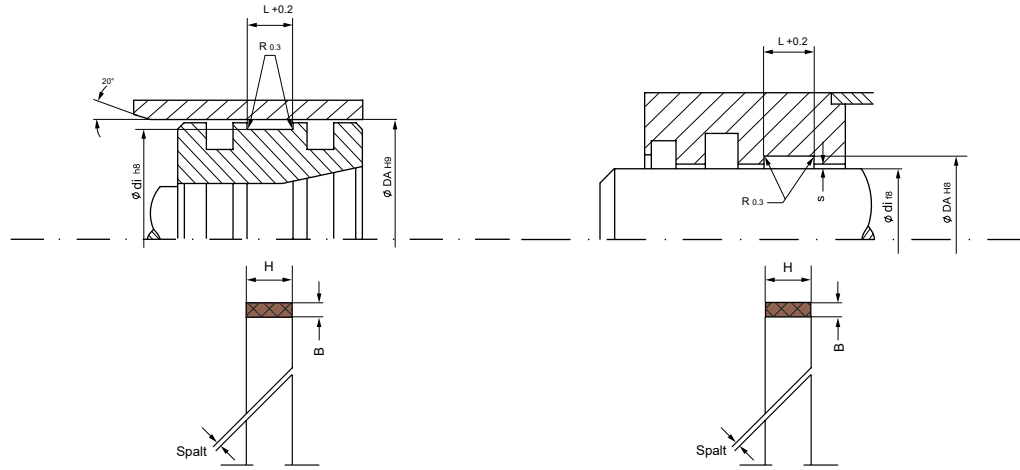
Art.-Nr.	Typ	Material	Ø DA	Ø di	L
DHA119445	FHG K/S	PF	115,00	107,00	25,00
DHA118866	FHG K/S	PF	116,00	110,00	5,60
DHA118972	FHG K/S	PF	116,00	110,00	15,00
DHA119051	FHG K/S	PF	116,00	110,00	20,00
DHA119092	FHG K/S	PF	116,00	110,00	25,00
DHA118511	FHG K/S	PF	120,00	115,00	5,60
DHA118540	FHG K/S	PF	120,00	115,00	9,70
DHA118617	FHG K/S	PF	120,00	115,00	15,00
DHA118696	FHG K/S	PF	120,00	115,00	20,00
DHA118737	FHG K/S	PF	120,00	115,00	25,00
DHA119220	FHG K/S	PF	120,00	112,00	5,60
DHA119249	FHG K/S	PF	120,00	112,00	9,70
DHA119326	FHG K/S	PF	120,00	112,00	15,00
DHA119405	FHG K/S	PF	120,00	112,00	20,00
DHA119446	FHG K/S	PF	120,00	112,00	25,00
DHA118867	FHG K/S	PF	121,00	115,00	5,60
DHA118973	FHG K/S	PF	121,00	115,00	15,00
DHA119052	FHG K/S	PF	121,00	115,00	20,00
DHA119093	FHG K/S	PF	121,00	115,00	25,00
DHA118512	FHG K/S	PF	125,00	120,00	5,60
DHA118541	FHG K/S	PF	125,00	120,00	9,70
DHA118618	FHG K/S	PF	125,00	120,00	15,00
DHA118697	FHG K/S	PF	125,00	120,00	20,00
DHA118738	FHG K/S	PF	125,00	120,00	25,00
DHA119221	FHG K/S	PF	125,00	117,00	5,60
DHA119250	FHG K/S	PF	125,00	117,00	9,70
DHA119327	FHG K/S	PF	125,00	117,00	15,00
DHA119406	FHG K/S	PF	125,00	117,00	20,00
DHA119447	FHG K/S	PF	125,00	117,00	25,00
DHA118868	FHG K/S	PF	126,00	120,00	5,60
DHA118974	FHG K/S	PF	126,00	120,00	15,00
DHA119053	FHG K/S	PF	126,00	120,00	20,00

Art.-Nr.	Typ	Material	Ø DA	Ø di	L
DHA119094	FHG K/S	PF	126,00	120,00	25,00
DHA119584	FHG K/S	PF	129,00	125,00	15,00
DHA118513	FHG K/S	PF	130,00	125,00	5,60
DHA118542	FHG K/S	PF	130,00	125,00	9,70
DHA118619	FHG K/S	PF	130,00	125,00	15,00
DHA118698	FHG K/S	PF	130,00	125,00	20,00
DHA118739	FHG K/S	PF	130,00	125,00	25,00
DHA119222	FHG K/S	PF	130,00	122,00	5,60
DHA119251	FHG K/S	PF	130,00	122,00	9,70
DHA119328	FHG K/S	PF	130,00	122,00	15,00
DHA119407	FHG K/S	PF	130,00	122,00	20,00
DHA119448	FHG K/S	PF	130,00	122,00	25,00
DHA118869	FHG K/S	PF	131,00	125,00	5,60
DHA118975	FHG K/S	PF	131,00	125,00	15,00
DHA119054	FHG K/S	PF	131,00	125,00	20,00
DHA119095	FHG K/S	PF	131,00	125,00	25,00
DHA118514	FHG K/S	PF	135,00	130,00	5,60
DHA118543	FHG K/S	PF	135,00	130,00	9,70
DHA118620	FHG K/S	PF	135,00	130,00	15,00
DHA118699	FHG K/S	PF	135,00	130,00	20,00
DHA118740	FHG K/S	PF	135,00	130,00	25,00
DHA119223	FHG K/S	PF	135,00	127,00	5,60
DHA119252	FHG K/S	PF	135,00	127,00	9,70
DHA119329	FHG K/S	PF	135,00	127,00	15,00
DHA119408	FHG K/S	PF	135,00	127,00	20,00
DHA119449	FHG K/S	PF	135,00	127,00	25,00
DHA118870	FHG K/S	PF	136,00	130,00	5,60
DHA118976	FHG K/S	PF	136,00	130,00	15,00
DHA119055	FHG K/S	PF	136,00	130,00	20,00
DHA119096	FHG K/S	PF	136,00	130,00	25,00
DHA118515	FHG K/S	PF	140,00	135,00	5,60
DHA118544	FHG K/S	PF	140,00	135,00	9,70
DHA118621	FHG K/S	PF	140,00	135,00	15,00
DHA118700	FHG K/S	PF	140,00	135,00	20,00
DHA118741	FHG K/S	PF	140,00	135,00	25,00
DHA119224	FHG K/S	PF	140,00	132,00	5,60
DHA119253	FHG K/S	PF	140,00	132,00	9,70
DHA119330	FHG K/S	PF	140,00	132,00	15,00
DHA119409	FHG K/S	PF	140,00	132,00	20,00
DHA119450	FHG K/S	PF	140,00	132,00	25,00
DHA119594	FHG K/S	PF	140,00	136,00	25,00
DHA118871	FHG K/S	PF	141,00	135,00	5,60
DHA118977	FHG K/S	PF	141,00	135,00	15,00
DHA119056	FHG K/S	PF	141,00	135,00	20,00
DHA119097	FHG K/S	PF	141,00	135,00	25,00
DHA119585	FHG K/S	PF	144,00	126,00	15,00
DHA118516	FHG K/S	PF	145,00	140,00	5,60
DHA118545	FHG K/S	PF	145,00	140,00	9,70



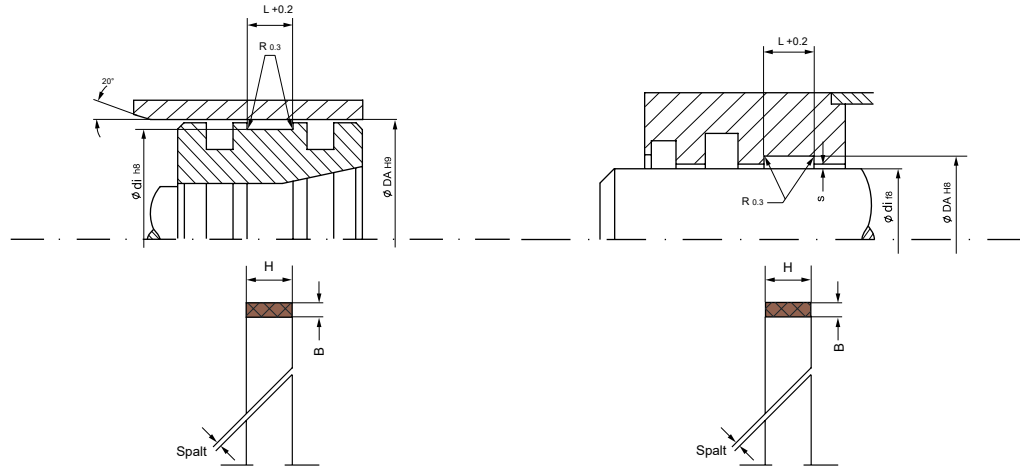
Art.-Nr.	Typ	Material	Ø DA	Ø di	L
DHA118622	FHG K/S	PF	145,00	140,00	15,00
DHA118701	FHG K/S	PF	145,00	140,00	20,00
DHA118742	FHG K/S	PF	145,00	140,00	25,00
DHA119225	FHG K/S	PF	145,00	137,00	5,60
DHA119254	FHG K/S	PF	145,00	137,00	9,70
DHA119331	FHG K/S	PF	145,00	137,00	15,00
DHA119410	FHG K/S	PF	145,00	137,00	20,00
DHA119451	FHG K/S	PF	145,00	137,00	25,00
DHA118872	FHG K/S	PF	146,00	140,00	5,60
DHA118978	FHG K/S	PF	146,00	140,00	15,00
DHA119057	FHG K/S	PF	146,00	140,00	20,00
DHA119098	FHG K/S	PF	146,00	140,00	25,00
DHA118517	FHG K/S	PF	150,00	145,00	5,60
DHA118546	FHG K/S	PF	150,00	145,00	9,70
DHA118623	FHG K/S	PF	150,00	145,00	15,00
DHA118702	FHG K/S	PF	150,00	145,00	20,00
DHA118743	FHG K/S	PF	150,00	145,00	25,00
DHA119226	FHG K/S	PF	150,00	142,00	5,60
DHA119255	FHG K/S	PF	150,00	142,00	9,70
DHA119332	FHG K/S	PF	150,00	142,00	15,00
DHA119411	FHG K/S	PF	150,00	142,00	20,00
DHA119452	FHG K/S	PF	150,00	142,00	25,00
DHA118873	FHG K/S	PF	151,00	145,00	5,60
DHA118979	FHG K/S	PF	151,00	145,00	15,00
DHA119058	FHG K/S	PF	151,00	145,00	20,00
DHA119099	FHG K/S	PF	151,00	145,00	25,00
DHA118547	FHG K/S	PF	155,00	150,00	9,70
DHA118624	FHG K/S	PF	155,00	150,00	15,00
DHA118703	FHG K/S	PF	155,00	150,00	20,00
DHA118744	FHG K/S	PF	155,00	150,00	25,00
DHA119227	FHG K/S	PF	155,00	147,00	5,60
DHA119256	FHG K/S	PF	155,00	147,00	9,70

Art.-Nr.	Typ	Material	Ø DA	Ø di	L
DHA119333	FHG K/S	PF	155,00	147,00	15,00
DHA119412	FHG K/S	PF	155,00	147,00	20,00
DHA119453	FHG K/S	PF	155,00	147,00	25,00
DHA118980	FHG K/S	PF	156,00	150,00	15,00
DHA119059	FHG K/S	PF	156,00	150,00	20,00
DHA119100	FHG K/S	PF	156,00	150,00	25,00
DHA118548	FHG K/S	PF	160,00	155,00	9,70
DHA118625	FHG K/S	PF	160,00	155,00	15,00
DHA118704	FHG K/S	PF	160,00	155,00	20,00
DHA118745	FHG K/S	PF	160,00	155,00	25,00
DHA119228	FHG K/S	PF	160,00	152,00	5,60
DHA119257	FHG K/S	PF	160,00	152,00	9,70
DHA119334	FHG K/S	PF	160,00	152,00	15,00
DHA119413	FHG K/S	PF	160,00	152,00	20,00
DHA119454	FHG K/S	PF	160,00	152,00	25,00
DHA119592	FHG K/S	PF	160,00	154,00	20,00
DHA118981	FHG K/S	PF	161,00	155,00	15,00
DHA119060	FHG K/S	PF	161,00	155,00	20,00
DHA119101	FHG K/S	PF	161,00	155,00	25,00
DHA118549	FHG K/S	PF	165,00	160,00	9,70
DHA118626	FHG K/S	PF	165,00	160,00	15,00
DHA118705	FHG K/S	PF	165,00	160,00	20,00
DHA118746	FHG K/S	PF	165,00	160,00	25,00
DHA119229	FHG K/S	PF	165,00	157,00	5,60
DHA119258	FHG K/S	PF	165,00	157,00	9,70
DHA119335	FHG K/S	PF	165,00	157,00	15,00
DHA119414	FHG K/S	PF	165,00	157,00	20,00
DHA119455	FHG K/S	PF	165,00	157,00	25,00
DHA401442	FHG K/S	PF	165,00	153,00	20,00
DHA118982	FHG K/S	PF	166,00	160,00	15,00
DHA119061	FHG K/S	PF	166,00	160,00	20,00
DHA119102	FHG K/S	PF	166,00	160,00	25,00
DHA118550	FHG K/S	PF	170,00	165,00	9,70
DHA118627	FHG K/S	PF	170,00	165,00	15,00
DHA118706	FHG K/S	PF	170,00	165,00	20,00
DHA118747	FHG K/S	PF	170,00	165,00	25,00
DHA119259	FHG K/S	PF	170,00	162,00	9,70
DHA119336	FHG K/S	PF	170,00	162,00	15,00
DHA119415	FHG K/S	PF	170,00	162,00	20,00
DHA119456	FHG K/S	PF	170,00	162,00	25,00
DHA118983	FHG K/S	PF	171,00	165,00	15,00
DHA119062	FHG K/S	PF	171,00	165,00	20,00
DHA119103	FHG K/S	PF	171,00	165,00	25,00
DHA118551	FHG K/S	PF	175,00	170,00	9,70
DHA118628	FHG K/S	PF	175,00	170,00	15,00
DHA118707	FHG K/S	PF	175,00	170,00	20,00
DHA118748	FHG K/S	PF	175,00	170,00	25,00
DHA119260	FHG K/S	PF	175,00	167,00	9,70



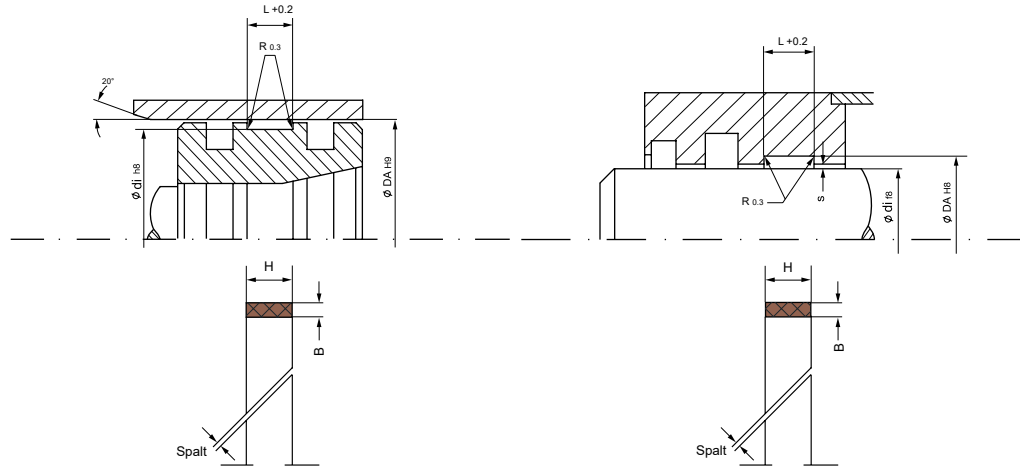
Art.-Nr.	Typ	Material	Ø DA	Ø di	L
DHA119337	FHG K/S	PF	175,00	167,00	15,00
DHA119416	FHG K/S	PF	175,00	167,00	20,00
DHA119457	FHG K/S	PF	175,00	167,00	25,00
DHA118984	FHG K/S	PF	176,00	170,00	15,00
DHA119063	FHG K/S	PF	176,00	170,00	20,00
DHA119104	FHG K/S	PF	176,00	170,00	25,00
DHA118552	FHG K/S	PF	180,00	175,00	9,70
DHA118629	FHG K/S	PF	180,00	175,00	15,00
DHA118708	FHG K/S	PF	180,00	175,00	20,00
DHA118749	FHG K/S	PF	180,00	175,00	25,00
DHA119261	FHG K/S	PF	180,00	172,00	9,70
DHA119338	FHG K/S	PF	180,00	172,00	15,00
DHA119417	FHG K/S	PF	180,00	172,00	20,00
DHA119458	FHG K/S	PF	180,00	172,00	25,00
DHA118985	FHG K/S	PF	181,00	175,00	15,00
DHA119064	FHG K/S	PF	181,00	175,00	20,00
DHA119105	FHG K/S	PF	181,00	175,00	25,00
DHA118553	FHG K/S	PF	185,00	180,00	9,70
DHA118630	FHG K/S	PF	185,00	180,00	15,00
DHA118709	FHG K/S	PF	185,00	180,00	20,00
DHA118750	FHG K/S	PF	185,00	180,00	25,00
DHA119262	FHG K/S	PF	185,00	177,00	9,70
DHA119339	FHG K/S	PF	185,00	177,00	15,00
DHA119418	FHG K/S	PF	185,00	177,00	20,00
DHA119459	FHG K/S	PF	185,00	177,00	25,00
DHA118986	FHG K/S	PF	186,00	180,00	15,00
DHA119065	FHG K/S	PF	186,00	180,00	20,00
DHA119106	FHG K/S	PF	186,00	180,00	25,00
DHA118554	FHG K/S	PF	190,00	185,00	9,70
DHA118631	FHG K/S	PF	190,00	185,00	15,00
DHA118710	FHG K/S	PF	190,00	185,00	20,00
DHA118751	FHG K/S	PF	190,00	185,00	25,00

Art.-Nr.	Typ	Material	Ø DA	Ø di	L
DHA119263	FHG K/S	PF	190,00	182,00	9,70
DHA119340	FHG K/S	PF	190,00	182,00	15,00
DHA119419	FHG K/S	PF	190,00	182,00	20,00
DHA119460	FHG K/S	PF	190,00	182,00	25,00
DHA118987	FHG K/S	PF	191,00	185,00	15,00
DHA119066	FHG K/S	PF	191,00	185,00	20,00
DHA119107	FHG K/S	PF	191,00	185,00	25,00
DHA118555	FHG K/S	PF	195,00	190,00	9,70
DHA118632	FHG K/S	PF	195,00	190,00	15,00
DHA118711	FHG K/S	PF	195,00	190,00	20,00
DHA118752	FHG K/S	PF	195,00	190,00	25,00
DHA119264	FHG K/S	PF	195,00	187,00	9,70
DHA119341	FHG K/S	PF	195,00	187,00	15,00
DHA119420	FHG K/S	PF	195,00	187,00	20,00
DHA119461	FHG K/S	PF	195,00	187,00	25,00
DHA118988	FHG K/S	PF	196,00	190,00	15,00
DHA119067	FHG K/S	PF	196,00	190,00	20,00
DHA119108	FHG K/S	PF	196,00	190,00	25,00
DHA118556	FHG K/S	PF	200,00	195,00	9,70
DHA118633	FHG K/S	PF	200,00	195,00	15,00
DHA118712	FHG K/S	PF	200,00	195,00	20,00
DHA118753	FHG K/S	PF	200,00	195,00	25,00
DHA119265	FHG K/S	PF	200,00	192,00	9,70
DHA119342	FHG K/S	PF	200,00	192,00	15,00
DHA119421	FHG K/S	PF	200,00	192,00	20,00
DHA119462	FHG K/S	PF	200,00	192,00	25,00
DHA118989	FHG K/S	PF	201,00	195,00	15,00
DHA119068	FHG K/S	PF	201,00	195,00	20,00
DHA119109	FHG K/S	PF	201,00	195,00	25,00
DHA118557	FHG K/S	PF	205,00	200,00	9,70
DHA118634	FHG K/S	PF	205,00	200,00	15,00
DHA118713	FHG K/S	PF	205,00	200,00	20,00
DHA118754	FHG K/S	PF	205,00	200,00	25,00
DHA119266	FHG K/S	PF	205,00	197,00	9,70
DHA119343	FHG K/S	PF	205,00	197,00	15,00
DHA119422	FHG K/S	PF	205,00	197,00	20,00
DHA119463	FHG K/S	PF	205,00	197,00	25,00
DHA118990	FHG K/S	PF	206,00	200,00	15,00
DHA119069	FHG K/S	PF	206,00	200,00	20,00
DHA119110	FHG K/S	PF	206,00	200,00	25,00
DHA118558	FHG K/S	PF	210,00	205,00	9,70
DHA118635	FHG K/S	PF	210,00	205,00	15,00
DHA118714	FHG K/S	PF	210,00	205,00	20,00
DHA118755	FHG K/S	PF	210,00	205,00	25,00
DHA119267	FHG K/S	PF	210,00	202,00	9,70
DHA119344	FHG K/S	PF	210,00	202,00	15,00
DHA119423	FHG K/S	PF	210,00	202,00	20,00
DHA119464	FHG K/S	PF	210,00	202,00	25,00



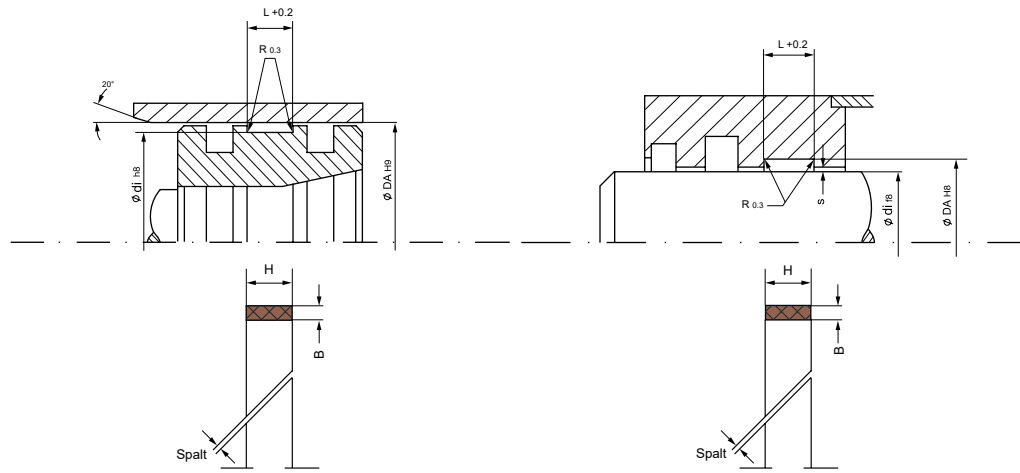
Art.-Nr.	Typ	Material	Ø DA	Ø di	L
DHA118991	FHG K/S	PF	211,00	205,00	15,00
DHA119070	FHG K/S	PF	211,00	205,00	20,00
DHA119111	FHG K/S	PF	211,00	205,00	25,00
DHA118559	FHG K/S	PF	215,00	210,00	9,70
DHA118636	FHG K/S	PF	215,00	210,00	15,00
DHA118715	FHG K/S	PF	215,00	210,00	20,00
DHA118756	FHG K/S	PF	215,00	210,00	25,00
DHA119268	FHG K/S	PF	215,00	207,00	9,70
DHA119345	FHG K/S	PF	215,00	207,00	15,00
DHA119424	FHG K/S	PF	215,00	207,00	20,00
DHA119465	FHG K/S	PF	215,00	207,00	25,00
DHA118992	FHG K/S	PF	216,00	210,00	15,00
DHA119071	FHG K/S	PF	216,00	210,00	20,00
DHA119112	FHG K/S	PF	216,00	210,00	25,00
DHA118560	FHG K/S	PF	220,00	215,00	9,70
DHA118637	FHG K/S	PF	220,00	215,00	15,00
DHA118716	FHG K/S	PF	220,00	215,00	20,00
DHA118757	FHG K/S	PF	220,00	215,00	25,00
DHA119269	FHG K/S	PF	220,00	212,00	9,70
DHA119346	FHG K/S	PF	220,00	212,00	15,00
DHA119425	FHG K/S	PF	220,00	212,00	20,00
DHA119466	FHG K/S	PF	220,00	212,00	25,00
DHA118993	FHG K/S	PF	221,00	215,00	15,00
DHA119072	FHG K/S	PF	221,00	215,00	20,00
DHA119113	FHG K/S	PF	221,00	215,00	25,00
DHA118561	FHG K/S	PF	225,00	220,00	9,70
DHA118638	FHG K/S	PF	225,00	220,00	15,00
DHA118717	FHG K/S	PF	225,00	220,00	20,00
DHA118758	FHG K/S	PF	225,00	220,00	25,00
DHA119270	FHG K/S	PF	225,00	217,00	9,70
DHA119347	FHG K/S	PF	225,00	217,00	15,00
DHA119426	FHG K/S	PF	225,00	217,00	20,00

Art.-Nr.	Typ	Material	Ø DA	Ø di	L
DHA119467	FHG K/S	PF	225,00	217,00	25,00
DHA118994	FHG K/S	PF	226,00	220,00	15,00
DHA119073	FHG K/S	PF	226,00	220,00	20,00
DHA119114	FHG K/S	PF	226,00	220,00	25,00
DHA118562	FHG K/S	PF	230,00	225,00	9,70
DHA118639	FHG K/S	PF	230,00	225,00	15,00
DHA118718	FHG K/S	PF	230,00	225,00	20,00
DHA118759	FHG K/S	PF	230,00	225,00	25,00
DHA119271	FHG K/S	PF	230,00	222,00	9,70
DHA119348	FHG K/S	PF	230,00	222,00	15,00
DHA119427	FHG K/S	PF	230,00	222,00	20,00
DHA119468	FHG K/S	PF	230,00	222,00	25,00
DHA118995	FHG K/S	PF	231,00	225,00	15,00
DHA119074	FHG K/S	PF	231,00	225,00	20,00
DHA119115	FHG K/S	PF	231,00	225,00	25,00
DHA118563	FHG K/S	PF	235,00	230,00	9,70
DHA118640	FHG K/S	PF	235,00	230,00	15,00
DHA118719	FHG K/S	PF	235,00	230,00	20,00
DHA118760	FHG K/S	PF	235,00	230,00	25,00
DHA119272	FHG K/S	PF	235,00	227,00	9,70
DHA119349	FHG K/S	PF	235,00	227,00	15,00
DHA119428	FHG K/S	PF	235,00	227,00	20,00
DHA119469	FHG K/S	PF	235,00	227,00	25,00
DHA118996	FHG K/S	PF	236,00	230,00	15,00
DHA119075	FHG K/S	PF	236,00	230,00	20,00
DHA119116	FHG K/S	PF	236,00	230,00	25,00
DHA118564	FHG K/S	PF	240,00	235,00	9,70
DHA118641	FHG K/S	PF	240,00	235,00	15,00
DHA118720	FHG K/S	PF	240,00	235,00	20,00
DHA118761	FHG K/S	PF	240,00	235,00	25,00
DHA119273	FHG K/S	PF	240,00	232,00	9,70
DHA119350	FHG K/S	PF	240,00	232,00	15,00
DHA119429	FHG K/S	PF	240,00	232,00	20,00
DHA119470	FHG K/S	PF	240,00	232,00	25,00
DHA118997	FHG K/S	PF	241,00	235,00	15,00
DHA119076	FHG K/S	PF	241,00	235,00	20,00
DHA119117	FHG K/S	PF	241,00	235,00	25,00
DHA118565	FHG K/S	PF	245,00	240,00	9,70
DHA118642	FHG K/S	PF	245,00	240,00	15,00
DHA118721	FHG K/S	PF	245,00	240,00	20,00
DHA118762	FHG K/S	PF	245,00	240,00	25,00
DHA119274	FHG K/S	PF	245,00	237,00	9,70
DHA119351	FHG K/S	PF	245,00	237,00	15,00
DHA119430	FHG K/S	PF	245,00	237,00	20,00
DHA119471	FHG K/S	PF	245,00	237,00	25,00
DHA118998	FHG K/S	PF	246,00	240,00	15,00
DHA119077	FHG K/S	PF	246,00	240,00	20,00
DHA119118	FHG K/S	PF	246,00	240,00	25,00

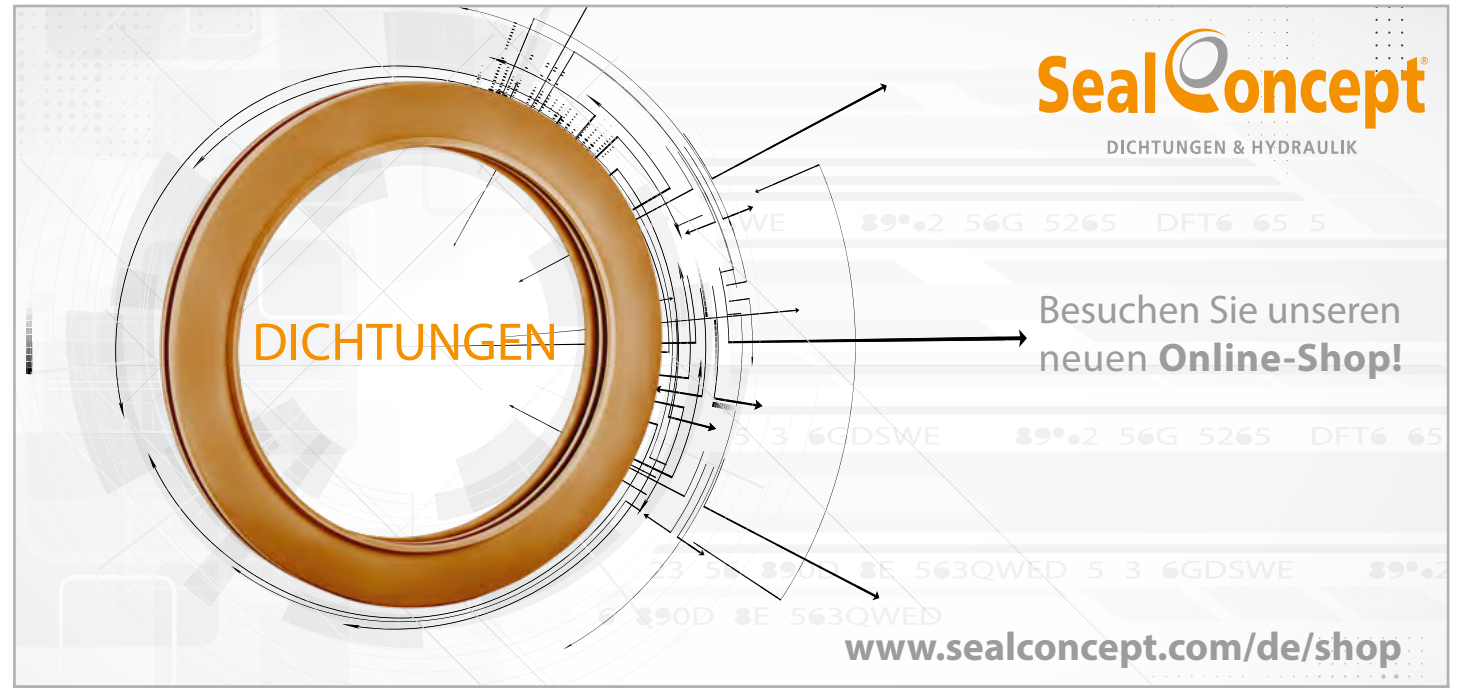


Art.-Nr.	Typ	Material	Ø DA	Ø di	L
DHA118566	FHG K/S	PF	250,00	245,00	9,70
DHA118643	FHG K/S	PF	250,00	245,00	15,00
DHA118722	FHG K/S	PF	250,00	245,00	20,00
DHA118763	FHG K/S	PF	250,00	245,00	25,00
DHA119275	FHG K/S	PF	250,00	242,00	9,70
DHA119352	FHG K/S	PF	250,00	242,00	15,00
DHA119431	FHG K/S	PF	250,00	242,00	20,00
DHA119472	FHG K/S	PF	250,00	242,00	25,00
DHA118999	FHG K/S	PF	251,00	245,00	15,00
DHA119078	FHG K/S	PF	251,00	245,00	20,00
DHA119119	FHG K/S	PF	251,00	245,00	25,00
DHA118567	FHG K/S	PF	255,00	250,00	9,70
DHA118644	FHG K/S	PF	255,00	250,00	15,00
DHA118764	FHG K/S	PF	255,00	250,00	25,00
DHA119276	FHG K/S	PF	255,00	247,00	9,70
DHA119353	FHG K/S	PF	255,00	247,00	15,00
DHA119432	FHG K/S	PF	255,00	247,00	20,00
DHA119473	FHG K/S	PF	255,00	247,00	25,00
DHA119000	FHG K/S	PF	256,00	250,00	15,00
DHA119120	FHG K/S	PF	256,00	250,00	25,00
DHA118568	FHG K/S	PF	260,00	255,00	9,70
DHA118645	FHG K/S	PF	260,00	255,00	15,00
DHA118765	FHG K/S	PF	260,00	255,00	25,00
DHA119277	FHG K/S	PF	260,00	252,00	9,70
DHA119354	FHG K/S	PF	260,00	252,00	15,00
DHA119433	FHG K/S	PF	260,00	252,00	20,00
DHA119474	FHG K/S	PF	260,00	252,00	25,00
DHA119001	FHG K/S	PF	261,00	255,00	15,00
DHA119121	FHG K/S	PF	261,00	255,00	25,00
DHA118569	FHG K/S	PF	265,00	260,00	9,70
DHA118646	FHG K/S	PF	265,00	260,00	15,00
DHA118766	FHG K/S	PF	265,00	260,00	25,00

Art.-Nr.	Typ	Material	Ø DA	Ø di	L
DHA119278	FHG K/S	PF	265,00	257,00	9,70
DHA119355	FHG K/S	PF	265,00	257,00	15,00
DHA119434	FHG K/S	PF	265,00	257,00	20,00
DHA119475	FHG K/S	PF	265,00	257,00	25,00
DHA119002	FHG K/S	PF	266,00	260,00	15,00
DHA119122	FHG K/S	PF	266,00	260,00	25,00
DHA118570	FHG K/S	PF	270,00	265,00	9,70
DHA118647	FHG K/S	PF	270,00	265,00	15,00
DHA118767	FHG K/S	PF	270,00	265,00	25,00
DHA119279	FHG K/S	PF	270,00	262,00	9,70
DHA119356	FHG K/S	PF	270,00	262,00	15,00
DHA119476	FHG K/S	PF	270,00	262,00	25,00
DHA119003	FHG K/S	PF	271,00	265,00	15,00
DHA119123	FHG K/S	PF	271,00	265,00	25,00
DHA118571	FHG K/S	PF	275,00	270,00	9,70
DHA118648	FHG K/S	PF	275,00	270,00	15,00
DHA118768	FHG K/S	PF	275,00	270,00	25,00
DHA119280	FHG K/S	PF	275,00	267,00	9,70
DHA119357	FHG K/S	PF	275,00	267,00	15,00
DHA119477	FHG K/S	PF	275,00	267,00	25,00
DHA119004	FHG K/S	PF	276,00	270,00	15,00
DHA119124	FHG K/S	PF	276,00	270,00	25,00
DHA118572	FHG K/S	PF	280,00	275,00	9,70
DHA118649	FHG K/S	PF	280,00	275,00	15,00
DHA118769	FHG K/S	PF	280,00	275,00	25,00
DHA119281	FHG K/S	PF	280,00	272,00	9,70
DHA119358	FHG K/S	PF	280,00	272,00	15,00
DHA119478	FHG K/S	PF	280,00	272,00	25,00
DHA119005	FHG K/S	PF	281,00	275,00	15,00
DHA119125	FHG K/S	PF	281,00	275,00	25,00
DHA118573	FHG K/S	PF	285,00	280,00	9,70
DHA118650	FHG K/S	PF	285,00	280,00	15,00
DHA118770	FHG K/S	PF	285,00	280,00	25,00
DHA119282	FHG K/S	PF	285,00	277,00	9,70
DHA119359	FHG K/S	PF	285,00	277,00	15,00
DHA119479	FHG K/S	PF	285,00	277,00	25,00
DHA119006	FHG K/S	PF	286,00	280,00	15,00
DHA119126	FHG K/S	PF	286,00	280,00	25,00
DHA118651	FHG K/S	PF	290,00	285,00	15,00
DHA118771	FHG K/S	PF	290,00	285,00	25,00
DHA119283	FHG K/S	PF	290,00	282,00	9,70
DHA119360	FHG K/S	PF	290,00	282,00	15,00
DHA119480	FHG K/S	PF	290,00	282,00	25,00
DHA119007	FHG K/S	PF	291,00	285,00	15,00
DHA119127	FHG K/S	PF	291,00	285,00	25,00
DHA118652	FHG K/S	PF	295,00	290,00	15,00
DHA118772	FHG K/S	PF	295,00	290,00	25,00
DHA119284	FHG K/S	PF	295,00	287,00	9,70



Art.-Nr.	Typ	Material	Ø DA	Ø di	L
DHA119361	FHG K/S	PF	295,00	287,00	15,00
DHA119481	FHG K/S	PF	295,00	287,00	25,00
DHA119008	FHG K/S	PF	296,00	290,00	15,00
DHA119128	FHG K/S	PF	296,00	290,00	25,00



Besuchen Sie unseren neuen **Online-Shop!**

www.sealconcept.com/de/shop



TECHNISCHE BESCHREIBUNG

Bestandteile

- Ring aus weiter modifiziertem Hartgewebe-Verbundwerkstoff

Funktion

- Führung des Kolbens und der Kolbenstange eines Hydraulikzylinders sowie die Aufnahme auftretender Querkräfte (Herausforderung: Es darf dabei keine metallische Berührung der gleitenden Bauteile zwischen Kolben und Zylinderwand bzw. Stange und Zylinderkopf auftreten)

Eigenschaften

- schonendes Laufverhalten gegenüber den Gleitflächen
- hohe Bindefähigkeit für kleinere Verunreinigungsteilchen
- hohe Tragfähigkeit
- verschleißfest
- hohe Standzeiten
- Schockdrücke werden abgefangen
- einfache Montage
- angefast und geschlitzt

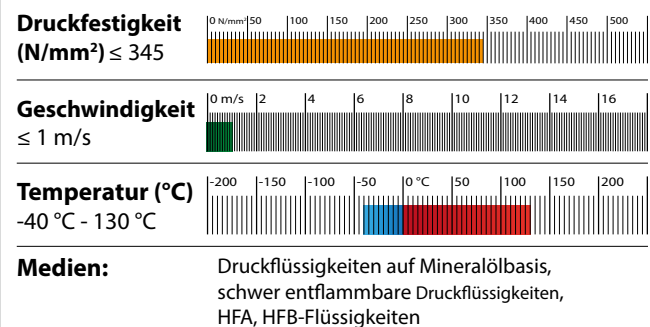
Einsatz

- Einsatz in Zylindern mit höherer Querbelastung

Hinweis

Informationen über empfohlene Spaltmaße finden Sie in unserem Katalog unter „Technische Ergänzungen“ auf Seite 62.

Einsatzgrenzen

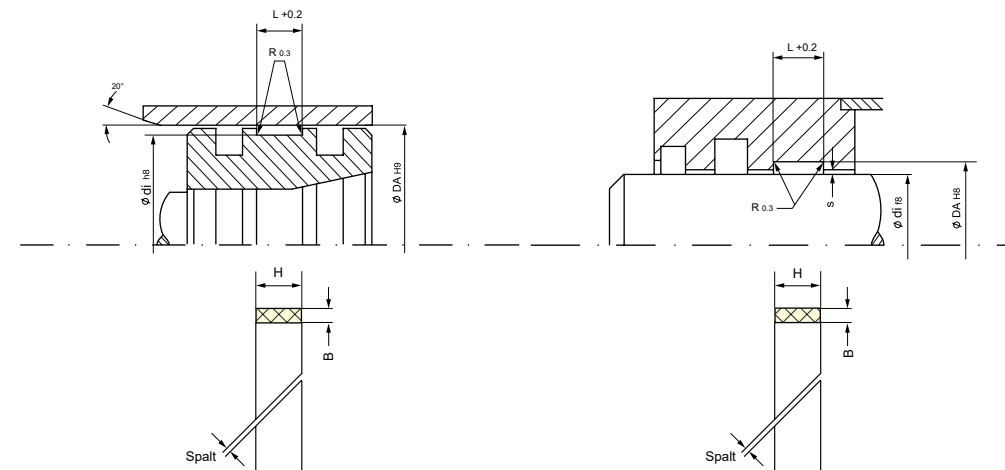


Empfohlene Oberflächengüte

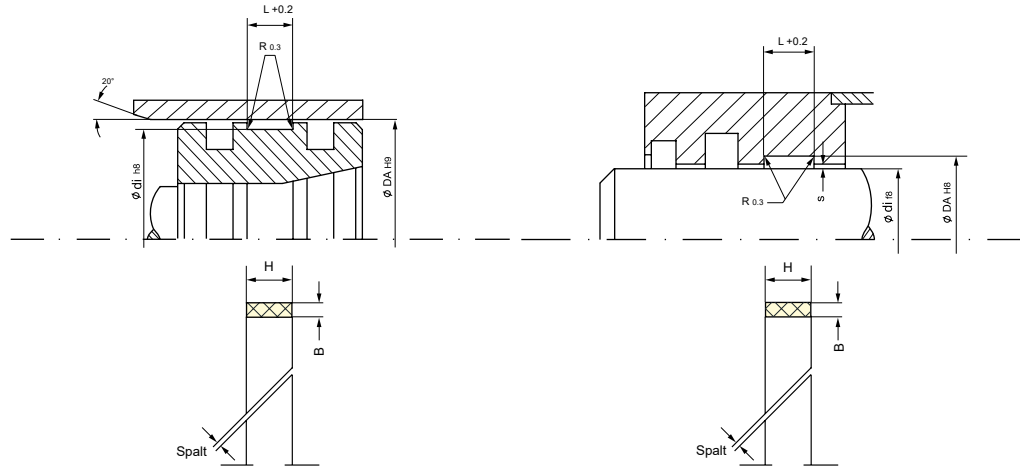
Rauhtiefen	R _a	R _t
Nutgrund	≤ 1,6 µm	≤ 16 µm
Nutflanken	≤ 1,6 µm	≤ 16 µm
Lauffläche	≤ 0,3 µm	≤ 3 µm

Materialqualitäten

Führungselement	PTFE + Kunstfasergewebe-Verbundstoff
------------------------	--------------------------------------

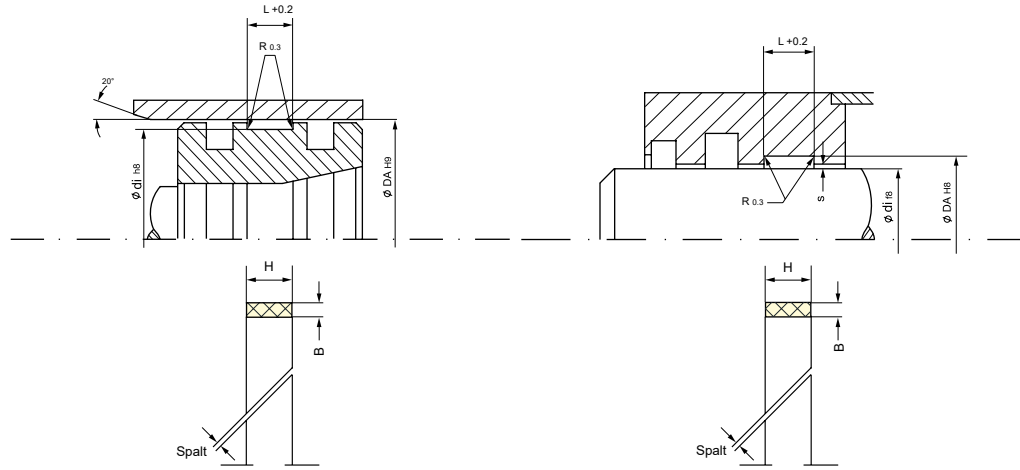


Art.-Nr.	Typ	Material	Ø DA	Ø di	L
DHA125176					
DHA120697	FHM K/S	EP	23,00	20,00	5,60
DHA120705	FHM K/S	EP	23,00	18,00	5,60
DHA119623	FHM K/S	EP	25,00	20,00	5,60
DHA119652	FHM K/S	EP	25,00	20,00	9,70
DHA119729	FHM K/S	EP	25,00	20,00	15,00
DHA119808	FHM K/S	EP	25,00	20,00	20,00
DHA120698	FHM K/S	EP	25,00	22,00	5,60
DHA119979	FHM K/S	EP	26,00	20,00	5,60
DHA120085	FHM K/S	EP	26,00	20,00	15,00
DHA120164	FHM K/S	EP	26,00	20,00	20,00
DHA120704	FHM K/S	EP	26,00	22,00	5,60
DHA119624	FHM K/S	EP	27,00	22,00	5,60
DHA119730	FHM K/S	EP	27,00	22,00	15,00
DHA119809	FHM K/S	EP	27,00	22,00	20,00
DHA119980	FHM K/S	EP	28,00	22,00	5,60
DHA120086	FHM K/S	EP	28,00	22,00	15,00
DHA120165	FHM K/S	EP	28,00	22,00	20,00
DHA120699	FHM K/S	EP	28,00	25,00	5,60
DHA419311	FHM K/S	EP	28,00	23,00	5,60
DHA119625	FHM K/S	EP	30,00	25,00	5,60
DHA119654	FHM K/S	EP	30,00	25,00	9,70
DHA119731	FHM K/S	EP	30,00	25,00	15,00
DHA119810	FHM K/S	EP	30,00	25,00	20,00
DHA119981	FHM K/S	EP	31,00	25,00	5,60
DHA120087	FHM K/S	EP	31,00	25,00	15,00
DHA120166	FHM K/S	EP	31,00	25,00	20,00
DHA120700	FHM K/S	EP	31,00	28,00	5,60
DHA120706	FHM K/S	EP	31,00	26,00	5,60
DHA120701	FHM K/S	EP	32,00	29,00	5,60
DHA120707	FHM K/S	EP	32,00	27,00	5,60
DHA120702	FHM K/S	EP	33,00	30,00	5,60



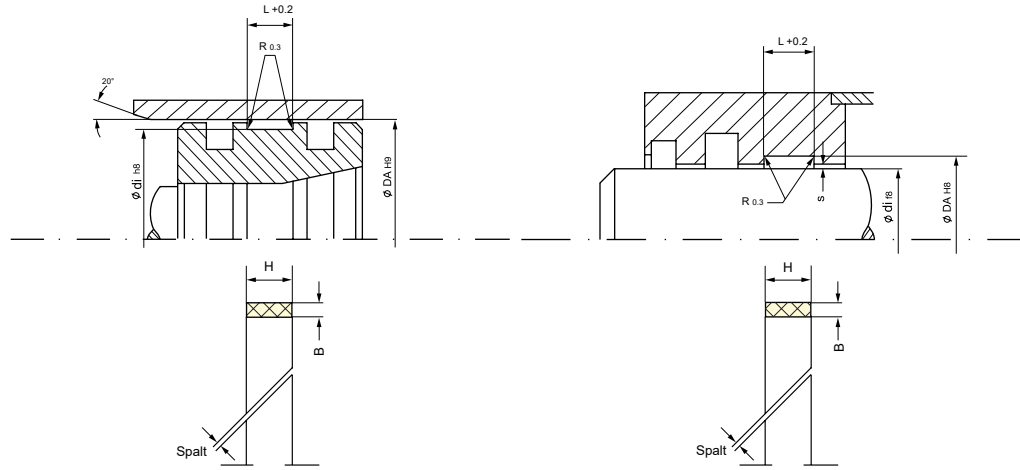
Art.-Nr.	Typ	Material	Ø DA	Ø di	L
DHA120708	FHM K/S	EP	33,00	28,00	5,60
DHA119626	FHM K/S	EP	35,00	30,00	5,60
DHA119655	FHM K/S	EP	35,00	30,00	9,70
DHA119732	FHM K/S	EP	35,00	30,00	15,00
DHA119811	FHM K/S	EP	35,00	30,00	20,00
DHA119982	FHM K/S	EP	36,00	30,00	5,60
DHA120088	FHM K/S	EP	36,00	30,00	15,00
DHA120167	FHM K/S	EP	36,00	30,00	20,00
DHA119627	FHM K/S	EP	37,00	32,00	5,60
DHA119733	FHM K/S	EP	37,00	32,00	15,00
DHA119812	FHM K/S	EP	37,00	32,00	20,00
DHD433723	FHM K/S	EP	37,00	32,10	5,60
DHA119983	FHM K/S	EP	38,00	32,00	5,60
DHA120089	FHM K/S	EP	38,00	32,00	15,00
DHA120168	FHM K/S	EP	38,00	32,00	20,00
DHA120703	FHM K/S	EP	39,00	36,00	5,60
DHA119628	FHM K/S	EP	40,00	35,00	5,60
DHA119657	FHM K/S	EP	40,00	35,00	9,70
DHA119734	FHM K/S	EP	40,00	35,00	15,00
DHA119813	FHM K/S	EP	40,00	35,00	20,00
DHA120335	FHM K/S	EP	40,00	32,00	5,60
DHA120364	FHM K/S	EP	40,00	32,00	9,70
DHA120441	FHM K/S	EP	40,00	32,00	15,00
DHA120520	FHM K/S	EP	40,00	32,00	20,00
DHA119984	FHM K/S	EP	41,00	35,00	5,60
DHA120090	FHM K/S	EP	41,00	35,00	15,00
DHA120169	FHM K/S	EP	41,00	35,00	20,00
DHA120709	FHM K/S	EP	41,00	36,00	5,60
DHA120753	FHM K/S	EP	41,00	36,00	15,00
DHA120772	FHM K/S	EP	41,00	36,00	25,00
DHA120336	FHM K/S	EP	42,00	34,00	5,60
DHA120442	FHM K/S	EP	42,00	34,00	15,00

Art.-Nr.	Typ	Material	Ø DA	Ø di	L
DHA120521	FHM K/S	EP	42,00	34,00	20,00
DHA120754	FHM K/S	EP	42,00	37,00	15,00
DHA426149	FHM K/S	EP	42,00	37,00	5,60
DHA120790	FHM K/S	EP	43,00	40,00	5,60
DHA119629	FHM K/S	EP	45,00	40,00	5,60
DHA119658	FHM K/S	EP	45,00	40,00	9,70
DHA119735	FHM K/S	EP	45,00	40,00	15,00
DHA119814	FHM K/S	EP	45,00	40,00	20,00
DHA120337	FHM K/S	EP	45,00	37,00	5,60
DHA120366	FHM K/S	EP	45,00	37,00	9,70
DHA120443	FHM K/S	EP	45,00	37,00	15,00
DHA120522	FHM K/S	EP	45,00	37,00	20,00
DHA120773	FHM K/S	EP	45,00	40,00	25,00
DHA119985	FHM K/S	EP	46,00	40,00	5,60
DHA120091	FHM K/S	EP	46,00	40,00	15,00
DHA120170	FHM K/S	EP	46,00	40,00	20,00
DHA119630	FHM K/S	EP	47,00	42,00	5,60
DHA119736	FHM K/S	EP	47,00	42,00	15,00
DHA119815	FHM K/S	EP	47,00	42,00	20,00
DHA119986	FHM K/S	EP	48,00	42,00	5,60
DHA120092	FHM K/S	EP	48,00	42,00	15,00
DHA120171	FHM K/S	EP	48,00	42,00	20,00
DHA119631	FHM K/S	EP	50,00	45,00	5,60
DHA119660	FHM K/S	EP	50,00	45,00	9,70
DHA119737	FHM K/S	EP	50,00	45,00	15,00
DHA119816	FHM K/S	EP	50,00	45,00	20,00
DHA119857	FHM K/S	EP	50,00	45,00	25,00
DHA120338	FHM K/S	EP	50,00	42,00	5,60
DHA120367	FHM K/S	EP	50,00	42,00	9,70
DHA120444	FHM K/S	EP	50,00	42,00	15,00
DHA120523	FHM K/S	EP	50,00	42,00	20,00
DHA119987	FHM K/S	EP	51,00	45,00	5,60
DHA120093	FHM K/S	EP	51,00	45,00	15,00
DHA120172	FHM K/S	EP	51,00	45,00	20,00
DHA120213	FHM K/S	EP	51,00	45,00	25,00
DHA120339	FHM K/S	EP	52,00	44,00	5,60
DHA120445	FHM K/S	EP	52,00	44,00	15,00
DHA120524	FHM K/S	EP	52,00	44,00	20,00
DHA425529	FHM K/S	EP	54,00	50,00	15,00
DHA119632	FHM K/S	EP	55,00	50,00	5,60
DHA119661	FHM K/S	EP	55,00	50,00	9,70
DHA119738	FHM K/S	EP	55,00	50,00	15,00
DHA119817	FHM K/S	EP	55,00	50,00	20,00
DHA119858	FHM K/S	EP	55,00	50,00	25,00
DHA120340	FHM K/S	EP	55,00	47,00	5,60
DHA120369	FHM K/S	EP	55,00	47,00	9,70
DHA120446	FHM K/S	EP	55,00	47,00	15,00
DHA120525	FHM K/S	EP	55,00	47,00	20,00



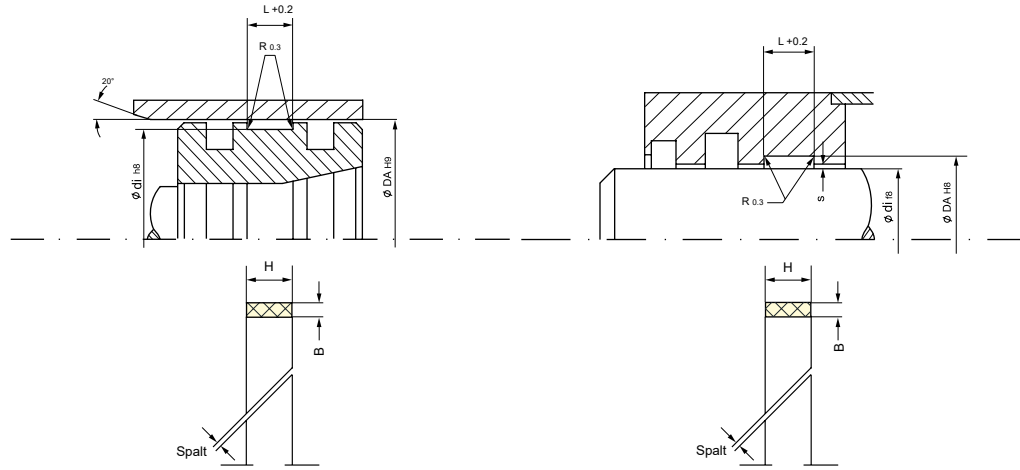
Art.-Nr.	Typ	Material	Ø DA	Ø di	L
DHA119988	FHM K/S	EP	56,00	50,00	5,60
DHA120094	FHM K/S	EP	56,00	50,00	15,00
DHA120173	FHM K/S	EP	56,00	50,00	20,00
DHA120214	FHM K/S	EP	56,00	50,00	25,00
DHA119633	FHM K/S	EP	60,00	55,00	5,60
DHA119662	FHM K/S	EP	60,00	55,00	9,70
DHA119739	FHM K/S	EP	60,00	55,00	15,00
DHA119818	FHM K/S	EP	60,00	55,00	20,00
DHA119859	FHM K/S	EP	60,00	55,00	25,00
DHA120341	FHM K/S	EP	60,00	52,00	5,60
DHA120370	FHM K/S	EP	60,00	52,00	9,70
DHA120447	FHM K/S	EP	60,00	52,00	15,00
DHA120526	FHM K/S	EP	60,00	52,00	20,00
DHA119989	FHM K/S	EP	61,00	55,00	5,60
DHA120095	FHM K/S	EP	61,00	55,00	15,00
DHA120174	FHM K/S	EP	61,00	55,00	20,00
DHA120215	FHM K/S	EP	61,00	55,00	25,00
DHA120710	FHM K/S	EP	61,00	56,00	5,60
DHA120755	FHM K/S	EP	61,00	56,00	15,00
DHA120774	FHM K/S	EP	61,00	56,00	25,00
DHA120342	FHM K/S	EP	62,00	54,00	5,60
DHA120448	FHM K/S	EP	62,00	54,00	15,00
DHA120527	FHM K/S	EP	62,00	54,00	20,00
DHA120711	FHM K/S	EP	63,00	58,00	5,60
DHA120756	FHM K/S	EP	63,00	58,00	15,00
DHA125175	FHM K/S	EP	63,00	58,00	20,00
DHA120751	FHM K/S	EP	64,00	60,00	15,00
DHA119634	FHM K/S	EP	65,00	60,00	5,60
DHA119663	FHM K/S	EP	65,00	60,00	9,70
DHA119740	FHM K/S	EP	65,00	60,00	15,00
DHA119819	FHM K/S	EP	65,00	60,00	20,00
DHA119860	FHM K/S	EP	65,00	60,00	25,00

Art.-Nr.	Typ	Material	Ø DA	Ø di	L
DHA120343	FHM K/S	EP	65,00	57,00	5,60
DHA120372	FHM K/S	EP	65,00	57,00	9,70
DHA120449	FHM K/S	EP	65,00	57,00	15,00
DHA120528	FHM K/S	EP	65,00	57,00	20,00
DHA120569	FHM K/S	EP	65,00	57,00	25,00
DHA125167	FHM K/S	EP	65,00	60,00	25,00
DHA119990	FHM K/S	EP	66,00	60,00	5,60
DHA120096	FHM K/S	EP	66,00	60,00	15,00
DHA120175	FHM K/S	EP	66,00	60,00	20,00
DHA120216	FHM K/S	EP	66,00	60,00	25,00
DHA120757	FHM K/S	EP	68,00	63,00	15,00
DHA120768	FHM K/S	EP	68,00	63,00	20,00
DHA120775	FHM K/S	EP	68,00	63,00	25,00
DHA125173	FHM K/S	EP	68,00	63,00	5,60
DHA120758	FHM K/S	EP	69,00	64,00	15,00
DHA119635	FHM K/S	EP	70,00	65,00	5,60
DHA119664	FHM K/S	EP	70,00	65,00	9,70
DHA119741	FHM K/S	EP	70,00	65,00	15,00
DHA119820	FHM K/S	EP	70,00	65,00	20,00
DHA120344	FHM K/S	EP	70,00	62,00	5,60
DHA120373	FHM K/S	EP	70,00	62,00	9,70
DHA120450	FHM K/S	EP	70,00	62,00	15,00
DHA120529	FHM K/S	EP	70,00	62,00	20,00
DHA120570	FHM K/S	EP	70,00	62,00	25,00
DHA120766	FHM K/S	EP	70,00	66,00	20,00
DHA119991	FHM K/S	EP	71,00	65,00	5,60
DHA120097	FHM K/S	EP	71,00	65,00	15,00
DHA120176	FHM K/S	EP	71,00	65,00	20,00
DHA120217	FHM K/S	EP	71,00	65,00	25,00
DHA416346	FHM K/S	EP	72,00	67,00	5,60
DHA120752	FHM K/S	EP	74,00	70,00	15,00
DHA119636	FHM K/S	EP	75,00	70,00	5,60
DHA119665	FHM K/S	EP	75,00	70,00	9,70
DHA119742	FHM K/S	EP	75,00	70,00	15,00
DHA119821	FHM K/S	EP	75,00	70,00	20,00
DHA119862	FHM K/S	EP	75,00	70,00	25,00
DHA120345	FHM K/S	EP	75,00	67,00	5,60
DHA120374	FHM K/S	EP	75,00	67,00	9,70
DHA120451	FHM K/S	EP	75,00	67,00	15,00
DHA120530	FHM K/S	EP	75,00	67,00	20,00
DHA120571	FHM K/S	EP	75,00	67,00	25,00
DHA125171	FHM K/S	EP	75,00	65,00	25,00
DHA119992	FHM K/S	EP	76,00	70,00	5,60
DHA120098	FHM K/S	EP	76,00	70,00	15,00
DHA120177	FHM K/S	EP	76,00	70,00	20,00
DHA120218	FHM K/S	EP	76,00	70,00	25,00
DHA119637	FHM K/S	EP	80,00	75,00	5,60
DHA119666	FHM K/S	EP	80,00	75,00	9,70



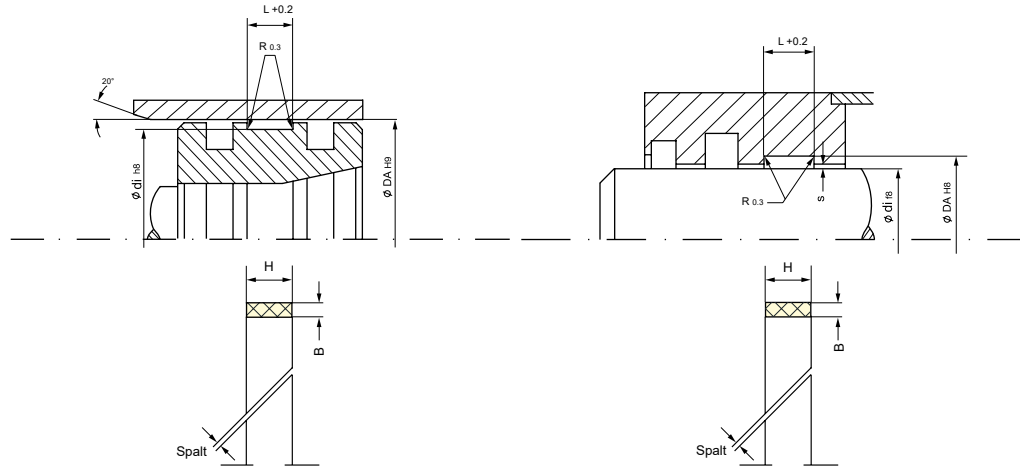
Art.-Nr.	Typ	Material	Ø DA	Ø di	L
DHA119743	FHM K/S	EP	80,00	75,00	15,00
DHA119822	FHM K/S	EP	80,00	75,00	20,00
DHA119863	FHM K/S	EP	80,00	75,00	25,00
DHA120346	FHM K/S	EP	80,00	72,00	5,60
DHA120375	FHM K/S	EP	80,00	72,00	9,70
DHA120452	FHM K/S	EP	80,00	72,00	15,00
DHA120531	FHM K/S	EP	80,00	72,00	20,00
DHA120572	FHM K/S	EP	80,00	72,00	25,00
DHA425532	FHM K/S	EP	80,00	76,00	15,00
DHA119993	FHM K/S	EP	81,00	75,00	5,60
DHA120099	FHM K/S	EP	81,00	75,00	15,00
DHA120178	FHM K/S	EP	81,00	75,00	20,00
DHA120219	FHM K/S	EP	81,00	75,00	25,00
DHA120759	FHM K/S	EP	82,50	77,50	15,00
DHA120760	FHM K/S	EP	83,00	78,00	15,00
DHA119638	FHM K/S	EP	85,00	80,00	5,60
DHA119667	FHM K/S	EP	85,00	80,00	9,70
DHA119744	FHM K/S	EP	85,00	80,00	15,00
DHA119823	FHM K/S	EP	85,00	80,00	20,00
DHA119864	FHM K/S	EP	85,00	80,00	25,00
DHA120347	FHM K/S	EP	85,00	77,00	5,60
DHA120376	FHM K/S	EP	85,00	77,00	9,70
DHA120453	FHM K/S	EP	85,00	77,00	15,00
DHA120532	FHM K/S	EP	85,00	77,00	20,00
DHA120573	FHM K/S	EP	85,00	77,00	25,00
DHA119994	FHM K/S	EP	86,00	80,00	5,60
DHA120100	FHM K/S	EP	86,00	80,00	15,00
DHA120179	FHM K/S	EP	86,00	80,00	20,00
DHA120220	FHM K/S	EP	86,00	80,00	25,00
DHA119639	FHM K/S	EP	90,00	85,00	5,60
DHA119668	FHM K/S	EP	90,00	85,00	9,70
DHA119745	FHM K/S	EP	90,00	85,00	15,00

Art.-Nr.	Typ	Material	Ø DA	Ø di	L
DHA119824	FHM K/S	EP	90,00	85,00	20,00
DHA119865	FHM K/S	EP	90,00	85,00	25,00
DHA120348	FHM K/S	EP	90,00	82,00	5,60
DHA120377	FHM K/S	EP	90,00	82,00	9,70
DHA120454	FHM K/S	EP	90,00	82,00	15,00
DHA120533	FHM K/S	EP	90,00	82,00	20,00
DHA120574	FHM K/S	EP	90,00	82,00	25,00
DHA424768	FHM K/S	EP	90,00	86,00	15,00
DHA119995	FHM K/S	EP	91,00	85,00	5,60
DHA120101	FHM K/S	EP	91,00	85,00	15,00
DHA120180	FHM K/S	EP	91,00	85,00	20,00
DHA120221	FHM K/S	EP	91,00	85,00	25,00
DHA119640	FHM K/S	EP	95,00	90,00	5,60
DHA119669	FHM K/S	EP	95,00	90,00	9,70
DHA119746	FHM K/S	EP	95,00	90,00	15,00
DHA119825	FHM K/S	EP	95,00	90,00	20,00
DHA119866	FHM K/S	EP	95,00	90,00	25,00
DHA120349	FHM K/S	EP	95,00	87,00	5,60
DHA120378	FHM K/S	EP	95,00	87,00	9,70
DHA120455	FHM K/S	EP	95,00	87,00	15,00
DHA120534	FHM K/S	EP	95,00	87,00	20,00
DHA120575	FHM K/S	EP	95,00	87,00	25,00
DHA119996	FHM K/S	EP	96,00	90,00	5,60
DHA120102	FHM K/S	EP	96,00	90,00	15,00
DHA120181	FHM K/S	EP	96,00	90,00	20,00
DHA120222	FHM K/S	EP	96,00	90,00	25,00
DHA119641	FHM K/S	EP	100,00	95,00	5,60
DHA119670	FHM K/S	EP	100,00	95,00	9,70
DHA119747	FHM K/S	EP	100,00	95,00	15,00
DHA119826	FHM K/S	EP	100,00	95,00	20,00
DHA119867	FHM K/S	EP	100,00	95,00	25,00
DHA120350	FHM K/S	EP	100,00	92,00	5,60
DHA120379	FHM K/S	EP	100,00	92,00	9,70
DHA120456	FHM K/S	EP	100,00	92,00	15,00
DHA120535	FHM K/S	EP	100,00	92,00	20,00
DHA120576	FHM K/S	EP	100,00	92,00	25,00
DHA120767	FHM K/S	EP	100,00	96,00	20,00
DHA119997	FHM K/S	EP	101,00	95,00	5,60
DHA120103	FHM K/S	EP	101,00	95,00	15,00
DHA120182	FHM K/S	EP	101,00	95,00	20,00
DHA120223	FHM K/S	EP	101,00	95,00	25,00
DHA119671	FHM K/S	EP	105,00	100,00	9,70
DHA119748	FHM K/S	EP	105,00	100,00	15,00
DHA119827	FHM K/S	EP	105,00	100,00	20,00
DHA119868	FHM K/S	EP	105,00	100,00	25,00
DHA120351	FHM K/S	EP	105,00	97,00	5,60
DHA120380	FHM K/S	EP	105,00	97,00	9,70
DHA120457	FHM K/S	EP	105,00	97,00	15,00



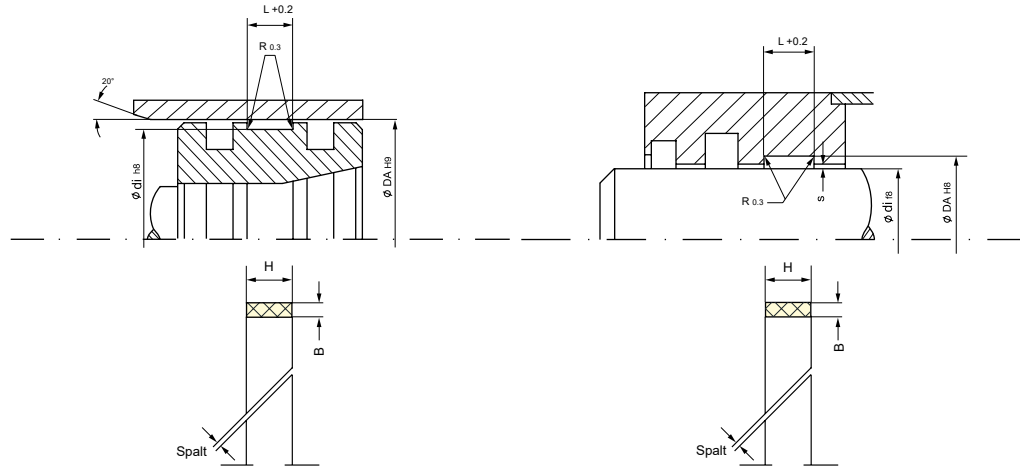
Art.-Nr.	Typ	Material	Ø DA	Ø di	L
DHA120536	FHM K/S	EP	105,00	97,00	20,00
DHA120577	FHM K/S	EP	105,00	97,00	25,00
DHA125174	FHM K/S	EP	105,00	100,00	5,60
DHA119998	FHM K/S	EP	106,00	100,00	5,60
DHA120104	FHM K/S	EP	106,00	100,00	15,00
DHA120183	FHM K/S	EP	106,00	100,00	20,00
DHA120224	FHM K/S	EP	106,00	100,00	25,00
DHA119643	FHM K/S	EP	110,00	105,00	5,60
DHA119672	FHM K/S	EP	110,00	105,00	9,70
DHA119749	FHM K/S	EP	110,00	105,00	15,00
DHA119828	FHM K/S	EP	110,00	105,00	20,00
DHA119869	FHM K/S	EP	110,00	105,00	25,00
DHA120352	FHM K/S	EP	110,00	102,00	5,60
DHA120381	FHM K/S	EP	110,00	102,00	9,70
DHA120458	FHM K/S	EP	110,00	102,00	15,00
DHA120537	FHM K/S	EP	110,00	102,00	20,00
DHA120578	FHM K/S	EP	110,00	102,00	25,00
DHA119999	FHM K/S	EP	111,00	105,00	5,60
DHA120105	FHM K/S	EP	111,00	105,00	15,00
DHA120184	FHM K/S	EP	111,00	105,00	20,00
DHA120225	FHM K/S	EP	111,00	105,00	25,00
DHA119644	FHM K/S	EP	115,00	110,00	5,60
DHA119673	FHM K/S	EP	115,00	110,00	9,70
DHA119750	FHM K/S	EP	115,00	110,00	15,00
DHA119829	FHM K/S	EP	115,00	110,00	20,00
DHA119870	FHM K/S	EP	115,00	110,00	25,00
DHA120353	FHM K/S	EP	115,00	107,00	5,60
DHA120382	FHM K/S	EP	115,00	107,00	9,70
DHA120459	FHM K/S	EP	115,00	107,00	15,00
DHA120538	FHM K/S	EP	115,00	107,00	20,00
DHA120579	FHM K/S	EP	115,00	107,00	25,00
DHA120000	FHM K/S	EP	116,00	110,00	5,60

Art.-Nr.	Typ	Material	Ø DA	Ø di	L
DHA120106	FHM K/S	EP	116,00	110,00	15,00
DHA120185	FHM K/S	EP	116,00	110,00	20,00
DHA120226	FHM K/S	EP	116,00	110,00	25,00
DHA119645	FHM K/S	EP	120,00	115,00	5,60
DHA119674	FHM K/S	EP	120,00	115,00	9,70
DHA119751	FHM K/S	EP	120,00	115,00	15,00
DHA119830	FHM K/S	EP	120,00	115,00	20,00
DHA119871	FHM K/S	EP	120,00	115,00	25,00
DHA120354	FHM K/S	EP	120,00	112,00	5,60
DHA120383	FHM K/S	EP	120,00	112,00	9,70
DHA120460	FHM K/S	EP	120,00	112,00	15,00
DHA120539	FHM K/S	EP	120,00	112,00	20,00
DHA120580	FHM K/S	EP	120,00	112,00	25,00
DHA120001	FHM K/S	EP	121,00	115,00	5,60
DHA120107	FHM K/S	EP	121,00	115,00	15,00
DHA120186	FHM K/S	EP	121,00	115,00	20,00
DHA120227	FHM K/S	EP	121,00	115,00	25,00
DHA119646	FHM K/S	EP	125,00	120,00	5,60
DHA119675	FHM K/S	EP	125,00	120,00	9,70
DHA119752	FHM K/S	EP	125,00	120,00	15,00
DHA119831	FHM K/S	EP	125,00	120,00	20,00
DHA119872	FHM K/S	EP	125,00	120,00	25,00
DHA120355	FHM K/S	EP	125,00	117,00	5,60
DHA120384	FHM K/S	EP	125,00	117,00	9,70
DHA120461	FHM K/S	EP	125,00	117,00	15,00
DHA120540	FHM K/S	EP	125,00	117,00	20,00
DHA120581	FHM K/S	EP	125,00	117,00	25,00
DHA120002	FHM K/S	EP	126,00	120,00	5,60
DHA120108	FHM K/S	EP	126,00	120,00	15,00
DHA120187	FHM K/S	EP	126,00	120,00	20,00
DHA120228	FHM K/S	EP	126,00	120,00	25,00
DHA119647	FHM K/S	EP	130,00	125,00	5,60
DHA119676	FHM K/S	EP	130,00	125,00	9,70
DHA119753	FHM K/S	EP	130,00	125,00	15,00
DHA119832	FHM K/S	EP	130,00	125,00	20,00
DHA119873	FHM K/S	EP	130,00	125,00	25,00
DHA120356	FHM K/S	EP	130,00	122,00	5,60
DHA120385	FHM K/S	EP	130,00	122,00	9,70
DHA120462	FHM K/S	EP	130,00	122,00	15,00
DHA120541	FHM K/S	EP	130,00	122,00	20,00
DHA120582	FHM K/S	EP	130,00	122,00	25,00
DHA120003	FHM K/S	EP	131,00	125,00	5,60
DHA120109	FHM K/S	EP	131,00	125,00	15,00
DHA120188	FHM K/S	EP	131,00	125,00	20,00
DHA120229	FHM K/S	EP	131,00	125,00	25,00
DHA119648	FHM K/S	EP	135,00	130,00	5,60
DHA119677	FHM K/S	EP	135,00	130,00	9,70
DHA119754	FHM K/S	EP	135,00	130,00	15,00



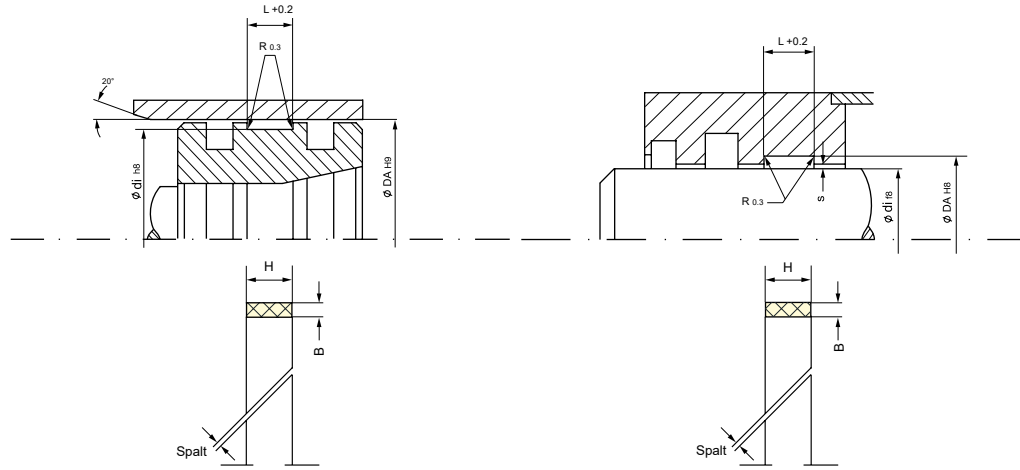
Art.-Nr.	Typ	Material	Ø DA	Ø di	L
DHA119833	FHM K/S	EP	135,00	130,00	20,00
DHA119874	FHM K/S	EP	135,00	130,00	25,00
DHA120357	FHM K/S	EP	135,00	127,00	5,60
DHA120386	FHM K/S	EP	135,00	127,00	9,70
DHA120463	FHM K/S	EP	135,00	127,00	15,00
DHA120542	FHM K/S	EP	135,00	127,00	20,00
DHA120583	FHM K/S	EP	135,00	127,00	25,00
DHA125170	FHM K/S	EP	135,00	130,00	15,00
DHA120004	FHM K/S	EP	136,00	130,00	5,60
DHA120110	FHM K/S	EP	136,00	130,00	15,00
DHA120189	FHM K/S	EP	136,00	130,00	20,00
DHA120230	FHM K/S	EP	136,00	130,00	25,00
DHA119649	FHM K/S	EP	140,00	135,00	5,60
DHA119678	FHM K/S	EP	140,00	135,00	9,70
DHA119755	FHM K/S	EP	140,00	135,00	15,00
DHA119834	FHM K/S	EP	140,00	135,00	20,00
DHA119875	FHM K/S	EP	140,00	135,00	25,00
DHA120358	FHM K/S	EP	140,00	132,00	5,60
DHA120387	FHM K/S	EP	140,00	132,00	9,70
DHA120464	FHM K/S	EP	140,00	132,00	15,00
DHA120543	FHM K/S	EP	140,00	132,00	20,00
DHA120584	FHM K/S	EP	140,00	132,00	25,00
DHA120005	FHM K/S	EP	141,00	135,00	5,60
DHA120111	FHM K/S	EP	141,00	135,00	15,00
DHA120190	FHM K/S	EP	141,00	135,00	20,00
DHA120231	FHM K/S	EP	141,00	135,00	25,00
DHA119650	FHM K/S	EP	145,00	140,00	5,60
DHA119679	FHM K/S	EP	145,00	140,00	9,70
DHA119756	FHM K/S	EP	145,00	140,00	15,00
DHA119835	FHM K/S	EP	145,00	140,00	20,00
DHA119876	FHM K/S	EP	145,00	140,00	25,00
DHA120359	FHM K/S	EP	145,00	137,00	5,60

Art.-Nr.	Typ	Material	Ø DA	Ø di	L
DHA120388	FHM K/S	EP	145,00	137,00	9,70
DHA120465	FHM K/S	EP	145,00	137,00	15,00
DHA120544	FHM K/S	EP	145,00	137,00	20,00
DHA120585	FHM K/S	EP	145,00	137,00	25,00
DHA120763	FHM K/S	EP	145,00	135,00	15,00
DHA120006	FHM K/S	EP	146,00	140,00	5,60
DHA120112	FHM K/S	EP	146,00	140,00	15,00
DHA120191	FHM K/S	EP	146,00	140,00	20,00
DHA120232	FHM K/S	EP	146,00	140,00	25,00
DHA119651	FHM K/S	EP	150,00	145,00	5,60
DHA119680	FHM K/S	EP	150,00	145,00	9,70
DHA119757	FHM K/S	EP	150,00	145,00	15,00
DHA119836	FHM K/S	EP	150,00	145,00	20,00
DHA119877	FHM K/S	EP	150,00	145,00	25,00
DHA120360	FHM K/S	EP	150,00	142,00	5,60
DHA120389	FHM K/S	EP	150,00	142,00	9,70
DHA120466	FHM K/S	EP	150,00	142,00	15,00
DHA120545	FHM K/S	EP	150,00	142,00	20,00
DHA120586	FHM K/S	EP	150,00	142,00	25,00
DHA120770	FHM K/S	EP	150,00	140,00	20,00
DHA120007	FHM K/S	EP	151,00	145,00	5,60
DHA120113	FHM K/S	EP	151,00	145,00	15,00
DHA120192	FHM K/S	EP	151,00	145,00	20,00
DHA120233	FHM K/S	EP	151,00	145,00	25,00
DHA119681	FHM K/S	EP	155,00	150,00	9,70
DHA119758	FHM K/S	EP	155,00	150,00	15,00
DHA119837	FHM K/S	EP	155,00	150,00	20,00
DHA119878	FHM K/S	EP	155,00	150,00	25,00
DHA120361	FHM K/S	EP	155,00	147,00	5,60
DHA120390	FHM K/S	EP	155,00	147,00	9,70
DHA120467	FHM K/S	EP	155,00	147,00	15,00
DHA120546	FHM K/S	EP	155,00	147,00	20,00
DHA120587	FHM K/S	EP	155,00	147,00	25,00
DHA120114	FHM K/S	EP	156,00	150,00	15,00
DHA120193	FHM K/S	EP	156,00	150,00	20,00
DHA120234	FHM K/S	EP	156,00	150,00	25,00
DHA119682	FHM K/S	EP	160,00	155,00	9,70
DHA119759	FHM K/S	EP	160,00	155,00	15,00
DHA119838	FHM K/S	EP	160,00	155,00	20,00
DHA119879	FHM K/S	EP	160,00	155,00	25,00
DHA120362	FHM K/S	EP	160,00	152,00	5,60
DHA120391	FHM K/S	EP	160,00	152,00	9,70
DHA120468	FHM K/S	EP	160,00	152,00	15,00
DHA120547	FHM K/S	EP	160,00	152,00	20,00
DHA120588	FHM K/S	EP	160,00	152,00	25,00
DHA120115	FHM K/S	EP	161,00	155,00	15,00
DHA120194	FHM K/S	EP	161,00	155,00	20,00
DHA120235	FHM K/S	EP	161,00	155,00	25,00



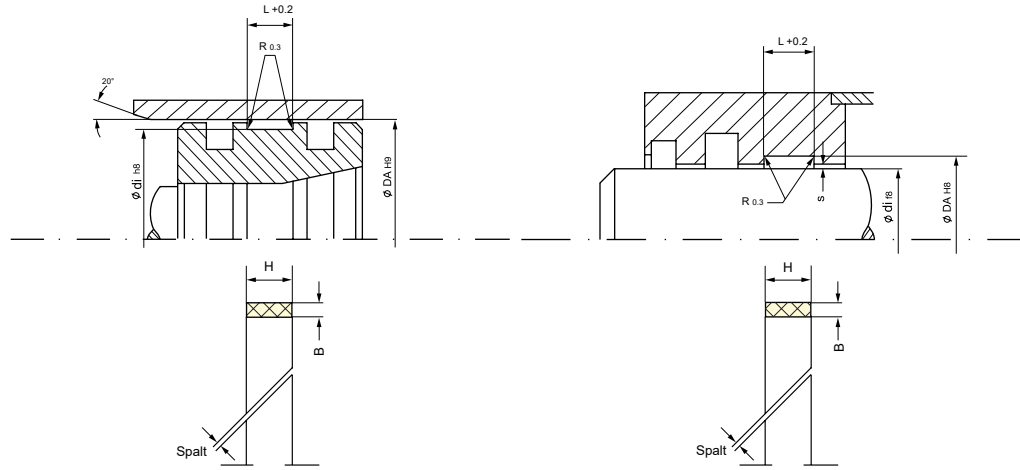
Art.-Nr.	Typ	Material	Ø DA	Ø di	L
DHA119683	FHM K/S	EP	165,00	160,00	9,70
DHA119760	FHM K/S	EP	165,00	160,00	15,00
DHA119839	FHM K/S	EP	165,00	160,00	20,00
DHA119880	FHM K/S	EP	165,00	160,00	25,00
DHA120363	FHM K/S	EP	165,00	157,00	5,60
DHA120392	FHM K/S	EP	165,00	157,00	9,70
DHA120469	FHM K/S	EP	165,00	157,00	15,00
DHA120548	FHM K/S	EP	165,00	157,00	20,00
DHA120589	FHM K/S	EP	165,00	157,00	25,00
DHA120116	FHM K/S	EP	166,00	160,00	15,00
DHA120195	FHM K/S	EP	166,00	160,00	20,00
DHA120236	FHM K/S	EP	166,00	160,00	25,00
DHA119684	FHM K/S	EP	170,00	165,00	9,70
DHA119761	FHM K/S	EP	170,00	165,00	15,00
DHA119840	FHM K/S	EP	170,00	165,00	20,00
DHA119881	FHM K/S	EP	170,00	165,00	25,00
DHA120393	FHM K/S	EP	170,00	162,00	9,70
DHA120470	FHM K/S	EP	170,00	162,00	15,00
DHA120549	FHM K/S	EP	170,00	162,00	20,00
DHA120590	FHM K/S	EP	170,00	162,00	25,00
DHA120117	FHM K/S	EP	171,00	165,00	15,00
DHA120196	FHM K/S	EP	171,00	165,00	20,00
DHA120237	FHM K/S	EP	171,00	165,00	25,00
DHA417717	FHM K/S	EP	173,00	165,00	20,00
DHA119685	FHM K/S	EP	175,00	170,00	9,70
DHA119762	FHM K/S	EP	175,00	170,00	15,00
DHA119841	FHM K/S	EP	175,00	170,00	20,00
DHA119882	FHM K/S	EP	175,00	170,00	25,00
DHA120394	FHM K/S	EP	175,00	167,00	9,70
DHA120471	FHM K/S	EP	175,00	167,00	15,00
DHA120550	FHM K/S	EP	175,00	167,00	20,00
DHA120591	FHM K/S	EP	175,00	167,00	25,00

Art.-Nr.	Typ	Material	Ø DA	Ø di	L
DHA120118	FHM K/S	EP	176,00	170,00	15,00
DHA120197	FHM K/S	EP	176,00	170,00	20,00
DHA120238	FHM K/S	EP	176,00	170,00	25,00
DHA119686	FHM K/S	EP	180,00	175,00	9,70
DHA119763	FHM K/S	EP	180,00	175,00	15,00
DHA119842	FHM K/S	EP	180,00	175,00	20,00
DHA119883	FHM K/S	EP	180,00	175,00	25,00
DHA120395	FHM K/S	EP	180,00	172,00	9,70
DHA120472	FHM K/S	EP	180,00	172,00	15,00
DHA120551	FHM K/S	EP	180,00	172,00	20,00
DHA120592	FHM K/S	EP	180,00	172,00	25,00
DHA120119	FHM K/S	EP	181,00	175,00	15,00
DHA120198	FHM K/S	EP	181,00	175,00	20,00
DHA120239	FHM K/S	EP	181,00	175,00	25,00
DHA119687	FHM K/S	EP	185,00	180,00	9,70
DHA119764	FHM K/S	EP	185,00	180,00	15,00
DHA119843	FHM K/S	EP	185,00	180,00	20,00
DHA119884	FHM K/S	EP	185,00	180,00	25,00
DHA120396	FHM K/S	EP	185,00	177,00	9,70
DHA120473	FHM K/S	EP	185,00	177,00	15,00
DHA120552	FHM K/S	EP	185,00	177,00	20,00
DHA120593	FHM K/S	EP	185,00	177,00	25,00
DHA120120	FHM K/S	EP	186,00	180,00	15,00
DHA120199	FHM K/S	EP	186,00	180,00	20,00
DHA120240	FHM K/S	EP	186,00	180,00	25,00
DHA119688	FHM K/S	EP	190,00	185,00	9,70
DHA119765	FHM K/S	EP	190,00	185,00	15,00
DHA119844	FHM K/S	EP	190,00	185,00	20,00
DHA119885	FHM K/S	EP	190,00	185,00	25,00
DHA120397	FHM K/S	EP	190,00	182,00	9,70
DHA120474	FHM K/S	EP	190,00	182,00	15,00
DHA120553	FHM K/S	EP	190,00	182,00	20,00
DHA120594	FHM K/S	EP	190,00	182,00	25,00
DHA120764	FHM K/S	EP	190,00	170,00	15,00
DHA120121	FHM K/S	EP	191,00	185,00	15,00
DHA120200	FHM K/S	EP	191,00	185,00	20,00
DHA120241	FHM K/S	EP	191,00	185,00	25,00
DHA119689	FHM K/S	EP	195,00	190,00	9,70
DHA119766	FHM K/S	EP	195,00	190,00	15,00
DHA119845	FHM K/S	EP	195,00	190,00	20,00
DHA119886	FHM K/S	EP	195,00	190,00	25,00
DHA120398	FHM K/S	EP	195,00	187,00	9,70
DHA120475	FHM K/S	EP	195,00	187,00	15,00
DHA120554	FHM K/S	EP	195,00	187,00	20,00
DHA120595	FHM K/S	EP	195,00	187,00	25,00
DHA120122	FHM K/S	EP	196,00	190,00	15,00
DHA120201	FHM K/S	EP	196,00	190,00	20,00
DHA120242	FHM K/S	EP	196,00	190,00	25,00



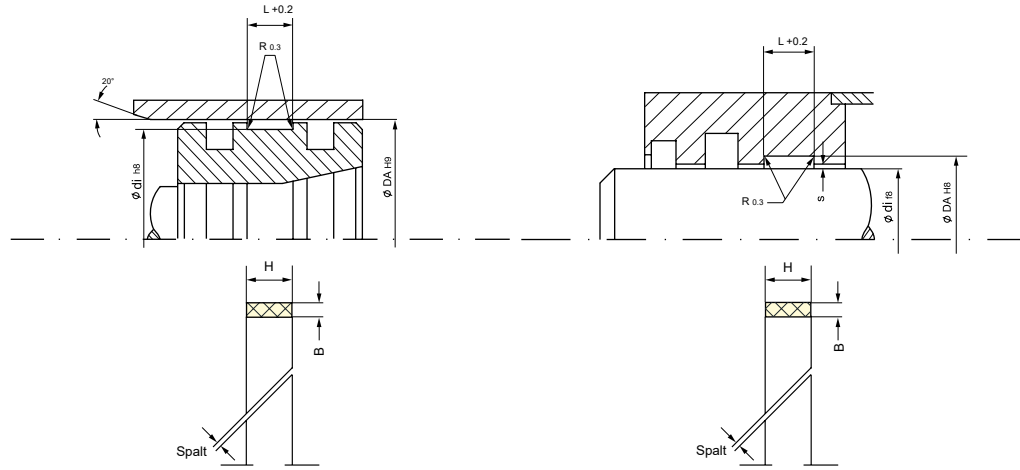
Art.-Nr.	Typ	Material	Ø DA	Ø di	L
DHA119690	FHM K/S	EP	200,00	195,00	9,70
DHA119767	FHM K/S	EP	200,00	195,00	15,00
DHA119846	FHM K/S	EP	200,00	195,00	20,00
DHA119887	FHM K/S	EP	200,00	195,00	25,00
DHA120399	FHM K/S	EP	200,00	192,00	9,70
DHA120476	FHM K/S	EP	200,00	192,00	15,00
DHA120555	FHM K/S	EP	200,00	192,00	20,00
DHA120596	FHM K/S	EP	200,00	192,00	25,00
DHA120123	FHM K/S	EP	201,00	195,00	15,00
DHA120202	FHM K/S	EP	201,00	195,00	20,00
DHA120243	FHM K/S	EP	201,00	195,00	25,00
DHA119691	FHM K/S	EP	205,00	200,00	9,70
DHA119768	FHM K/S	EP	205,00	200,00	15,00
DHA119847	FHM K/S	EP	205,00	200,00	20,00
DHA119888	FHM K/S	EP	205,00	200,00	25,00
DHA120400	FHM K/S	EP	205,00	197,00	9,70
DHA120477	FHM K/S	EP	205,00	197,00	15,00
DHA120556	FHM K/S	EP	205,00	197,00	20,00
DHA120597	FHM K/S	EP	205,00	197,00	25,00
DHA120124	FHM K/S	EP	206,00	200,00	15,00
DHA120203	FHM K/S	EP	206,00	200,00	20,00
DHA120244	FHM K/S	EP	206,00	200,00	25,00
DHA125177	FHM K/S	EP	207,00	197,00	15,00
DHA119692	FHM K/S	EP	210,00	205,00	9,70
DHA119769	FHM K/S	EP	210,00	205,00	15,00
DHA119848	FHM K/S	EP	210,00	205,00	20,00
DHA119889	FHM K/S	EP	210,00	205,00	25,00
DHA120401	FHM K/S	EP	210,00	202,00	9,70
DHA120478	FHM K/S	EP	210,00	202,00	15,00
DHA120557	FHM K/S	EP	210,00	202,00	20,00
DHA120598	FHM K/S	EP	210,00	202,00	25,00
DHA120125	FHM K/S	EP	211,00	205,00	15,00

Art.-Nr.	Typ	Material	Ø DA	Ø di	L
DHA120204	FHM K/S	EP	211,00	205,00	20,00
DHA120245	FHM K/S	EP	211,00	205,00	25,00
DHA119693	FHM K/S	EP	215,00	210,00	9,70
DHA119770	FHM K/S	EP	215,00	210,00	15,00
DHA119849	FHM K/S	EP	215,00	210,00	20,00
DHA119890	FHM K/S	EP	215,00	210,00	25,00
DHA120402	FHM K/S	EP	215,00	207,00	9,70
DHA120479	FHM K/S	EP	215,00	207,00	15,00
DHA120558	FHM K/S	EP	215,00	207,00	20,00
DHA120599	FHM K/S	EP	215,00	207,00	25,00
DHA120126	FHM K/S	EP	216,00	210,00	15,00
DHA120205	FHM K/S	EP	216,00	210,00	20,00
DHA120246	FHM K/S	EP	216,00	210,00	25,00
DHA119694	FHM K/S	EP	220,00	215,00	9,70
DHA119771	FHM K/S	EP	220,00	215,00	15,00
DHA119850	FHM K/S	EP	220,00	215,00	20,00
DHA119891	FHM K/S	EP	220,00	215,00	25,00
DHA120403	FHM K/S	EP	220,00	212,00	9,70
DHA120480	FHM K/S	EP	220,00	212,00	15,00
DHA120559	FHM K/S	EP	220,00	212,00	20,00
DHA120600	FHM K/S	EP	220,00	212,00	25,00
DHA120127	FHM K/S	EP	221,00	215,00	15,00
DHA120206	FHM K/S	EP	221,00	215,00	20,00
DHA120247	FHM K/S	EP	221,00	215,00	25,00
DHA119695	FHM K/S	EP	225,00	220,00	9,70
DHA119772	FHM K/S	EP	225,00	220,00	15,00
DHA119851	FHM K/S	EP	225,00	220,00	20,00
DHA119892	FHM K/S	EP	225,00	220,00	25,00
DHA120404	FHM K/S	EP	225,00	217,00	9,70
DHA120481	FHM K/S	EP	225,00	217,00	15,00
DHA120560	FHM K/S	EP	225,00	217,00	20,00
DHA120601	FHM K/S	EP	225,00	217,00	25,00
DHA120128	FHM K/S	EP	226,00	220,00	15,00
DHA120207	FHM K/S	EP	226,00	220,00	20,00
DHA120248	FHM K/S	EP	226,00	220,00	25,00
DHA120777	FHM K/S	EP	228,00	220,00	25,00
DHA119696	FHM K/S	EP	230,00	225,00	9,70
DHA119773	FHM K/S	EP	230,00	225,00	15,00
DHA119852	FHM K/S	EP	230,00	225,00	20,00
DHA119893	FHM K/S	EP	230,00	225,00	25,00
DHA120405	FHM K/S	EP	230,00	222,00	9,70
DHA120482	FHM K/S	EP	230,00	222,00	15,00
DHA120561	FHM K/S	EP	230,00	222,00	20,00
DHA120602	FHM K/S	EP	230,00	222,00	25,00
DHA120129	FHM K/S	EP	231,00	225,00	15,00
DHA120208	FHM K/S	EP	231,00	225,00	20,00
DHA120249	FHM K/S	EP	231,00	225,00	25,00
DHA119697	FHM K/S	EP	235,00	230,00	9,70



Art.-Nr.	Typ	Material	Ø DA	Ø di	L
DHA119774	FHM K/S	EP	235,00	230,00	15,00
DHA119853	FHM K/S	EP	235,00	230,00	20,00
DHA119894	FHM K/S	EP	235,00	230,00	25,00
DHA120406	FHM K/S	EP	235,00	227,00	9,70
DHA120483	FHM K/S	EP	235,00	227,00	15,00
DHA120562	FHM K/S	EP	235,00	227,00	20,00
DHA120603	FHM K/S	EP	235,00	227,00	25,00
DHA120130	FHM K/S	EP	236,00	230,00	15,00
DHA120209	FHM K/S	EP	236,00	230,00	20,00
DHA120250	FHM K/S	EP	236,00	230,00	25,00
DHA119698	FHM K/S	EP	240,00	235,00	9,70
DHA119775	FHM K/S	EP	240,00	235,00	15,00
DHA119854	FHM K/S	EP	240,00	235,00	20,00
DHA119895	FHM K/S	EP	240,00	235,00	25,00
DHA120407	FHM K/S	EP	240,00	232,00	9,70
DHA120484	FHM K/S	EP	240,00	232,00	15,00
DHA120563	FHM K/S	EP	240,00	232,00	20,00
DHA120604	FHM K/S	EP	240,00	232,00	25,00
DHA120131	FHM K/S	EP	241,00	235,00	15,00
DHA120210	FHM K/S	EP	241,00	235,00	20,00
DHA120251	FHM K/S	EP	241,00	235,00	25,00
DHA119699	FHM K/S	EP	245,00	240,00	9,70
DHA119776	FHM K/S	EP	245,00	240,00	15,00
DHA119855	FHM K/S	EP	245,00	240,00	20,00
DHA119896	FHM K/S	EP	245,00	240,00	25,00
DHA120408	FHM K/S	EP	245,00	237,00	9,70
DHA120485	FHM K/S	EP	245,00	237,00	15,00
DHA120564	FHM K/S	EP	245,00	237,00	20,00
DHA120605	FHM K/S	EP	245,00	237,00	25,00
DHA120132	FHM K/S	EP	246,00	240,00	15,00
DHA120211	FHM K/S	EP	246,00	240,00	20,00
DHA120252	FHM K/S	EP	246,00	240,00	25,00

Art.-Nr.	Typ	Material	Ø DA	Ø di	L
DHA119700	FHM K/S	EP	250,00	245,00	9,70
DHA119777	FHM K/S	EP	250,00	245,00	15,00
DHA119856	FHM K/S	EP	250,00	245,00	20,00
DHA119897	FHM K/S	EP	250,00	245,00	25,00
DHA120409	FHM K/S	EP	250,00	242,00	9,70
DHA120486	FHM K/S	EP	250,00	242,00	15,00
DHA120565	FHM K/S	EP	250,00	242,00	20,00
DHA120606	FHM K/S	EP	250,00	242,00	25,00
DHA120133	FHM K/S	EP	251,00	245,00	15,00
DHA120212	FHM K/S	EP	251,00	245,00	20,00
DHA120253	FHM K/S	EP	251,00	245,00	25,00
DHA119701	FHM K/S	EP	255,00	250,00	9,70
DHA119778	FHM K/S	EP	255,00	250,00	15,00
DHA119898	FHM K/S	EP	255,00	250,00	25,00
DHA120410	FHM K/S	EP	255,00	247,00	9,70
DHA120487	FHM K/S	EP	255,00	247,00	15,00
DHA120566	FHM K/S	EP	255,00	247,00	20,00
DHA120607	FHM K/S	EP	255,00	247,00	25,00
DHA120134	FHM K/S	EP	256,00	250,00	15,00
DHA120254	FHM K/S	EP	256,00	250,00	25,00
DHA119702	FHM K/S	EP	260,00	255,00	9,70
DHA119779	FHM K/S	EP	260,00	255,00	15,00
DHA119899	FHM K/S	EP	260,00	255,00	25,00
DHA120411	FHM K/S	EP	260,00	252,00	9,70
DHA120488	FHM K/S	EP	260,00	252,00	15,00
DHA120567	FHM K/S	EP	260,00	252,00	20,00
DHA120608	FHM K/S	EP	260,00	252,00	25,00
DHA120135	FHM K/S	EP	261,00	255,00	15,00
DHA120255	FHM K/S	EP	261,00	255,00	25,00
DHA119703	FHM K/S	EP	265,00	260,00	9,70
DHA119780	FHM K/S	EP	265,00	260,00	15,00
DHA119900	FHM K/S	EP	265,00	260,00	25,00
DHA120412	FHM K/S	EP	265,00	257,00	9,70
DHA120489	FHM K/S	EP	265,00	257,00	15,00
DHA120568	FHM K/S	EP	265,00	257,00	20,00
DHA120609	FHM K/S	EP	265,00	257,00	25,00
DHA120136	FHM K/S	EP	266,00	260,00	15,00
DHA120256	FHM K/S	EP	266,00	260,00	25,00
DHA119704	FHM K/S	EP	270,00	265,00	9,70
DHA119781	FHM K/S	EP	270,00	265,00	15,00
DHA119901	FHM K/S	EP	270,00	265,00	25,00
DHA120413	FHM K/S	EP	270,00	262,00	9,70
DHA120490	FHM K/S	EP	270,00	262,00	15,00
DHA120610	FHM K/S	EP	270,00	262,00	25,00
DHA120137	FHM K/S	EP	271,00	265,00	15,00
DHA120257	FHM K/S	EP	271,00	265,00	25,00
DHA119705	FHM K/S	EP	275,00	270,00	9,70
DHA119782	FHM K/S	EP	275,00	270,00	15,00



Art.-Nr.	Typ	Material	Ø DA	Ø di	L
DHA119902	FHM K/S	EP	275,00	270,00	25,00
DHA120414	FHM K/S	EP	275,00	267,00	9,70
DHA120491	FHM K/S	EP	275,00	267,00	15,00
DHA120611	FHM K/S	EP	275,00	267,00	25,00
DHA120138	FHM K/S	EP	276,00	270,00	15,00
DHA120258	FHM K/S	EP	276,00	270,00	25,00
DHA120769	FHM K/S	EP	278,00	270,00	20,00
DHA119706	FHM K/S	EP	280,00	275,00	9,70
DHA119783	FHM K/S	EP	280,00	275,00	15,00
DHA119903	FHM K/S	EP	280,00	275,00	25,00
DHA120415	FHM K/S	EP	280,00	272,00	9,70
DHA120492	FHM K/S	EP	280,00	272,00	15,00
DHA120612	FHM K/S	EP	280,00	272,00	25,00
DHA120139	FHM K/S	EP	281,00	275,00	15,00
DHA120259	FHM K/S	EP	281,00	275,00	25,00
DHA119707	FHM K/S	EP	285,00	280,00	9,70
DHA119784	FHM K/S	EP	285,00	280,00	15,00
DHA119904	FHM K/S	EP	285,00	280,00	25,00
DHA120416	FHM K/S	EP	285,00	277,00	9,70
DHA120493	FHM K/S	EP	285,00	277,00	15,00
DHA120613	FHM K/S	EP	285,00	277,00	25,00
DHA120140	FHM K/S	EP	286,00	280,00	15,00
DHA120260	FHM K/S	EP	286,00	280,00	25,00
DHA125178	FHM K/S	EP	288,00	283,00	25,00
DHA125193	FHM K/S	EP	288,00	280,00	25,00
DHA119785	FHM K/S	EP	290,00	285,00	15,00
DHA119905	FHM K/S	EP	290,00	285,00	25,00
DHA120417	FHM K/S	EP	290,00	282,00	9,70
DHA120494	FHM K/S	EP	290,00	282,00	15,00
DHA120614	FHM K/S	EP	290,00	282,00	25,00
DHA120141	FHM K/S	EP	291,00	285,00	15,00
DHA120261	FHM K/S	EP	291,00	285,00	25,00

Art.-Nr.	Typ	Material	Ø DA	Ø di	L
DHA119786	FHM K/S	EP	295,00	290,00	15,00
DHA119906	FHM K/S	EP	295,00	290,00	25,00
DHA120495	FHM K/S	EP	295,00	287,00	15,00
DHA120615	FHM K/S	EP	295,00	287,00	25,00
DHA120142	FHM K/S	EP	296,00	290,00	15,00
DHA120262	FHM K/S	EP	296,00	290,00	25,00



Bestandteile

- Ring aus Polyacetat mit Glasfaserverstärkung

Funktion

- Führung des Kolbens und der Kolbenstange eines Hydraulikzylinders sowie die Aufnahme auftretender Querkkräfte (Herausforderung: Es darf dabei keine metallische Berührung der gleitenden Bauteile zwischen Kolben und Zylinderwand bzw. Stange und Zylinderkopf auftreten)

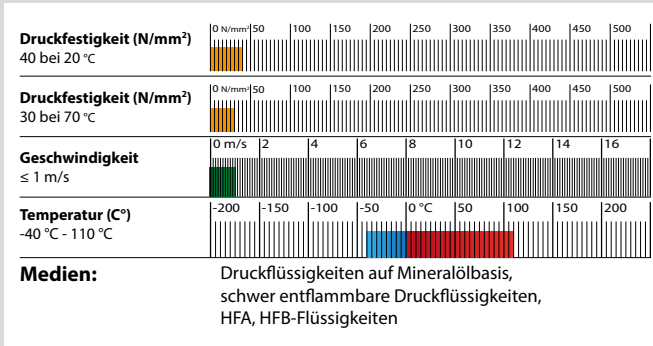
Eigenschaften

- „L“-Form
- geschlitzt
- verschleißfest, dadurch hohe Standzeiten
- einfache Montage und
- einfach gestaltete Einbauräume
- schwingungsarmer Lauf
- gute Gleiteigenschaften
- hohe Tragfähigkeit

Einsatz

- ersetzen teilweise die traditionellen Bronzeführungen in Hydraulikzylindern

Einsatzgrenzen

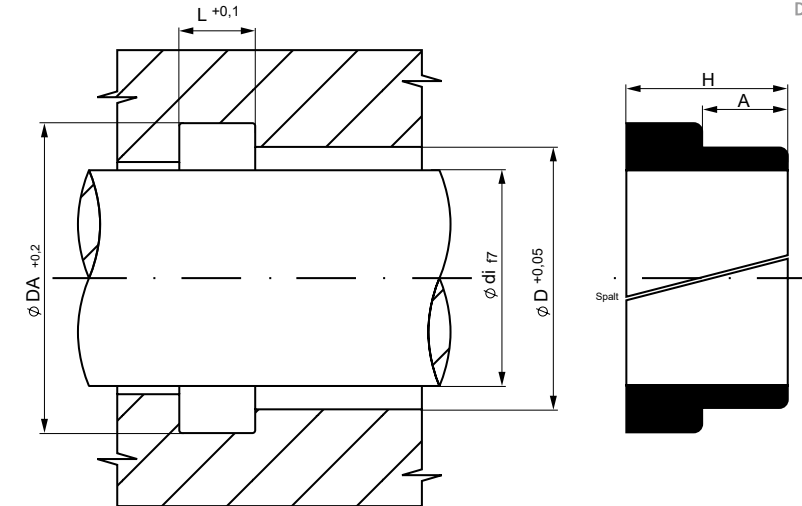


Empfohlene Oberflächengüte

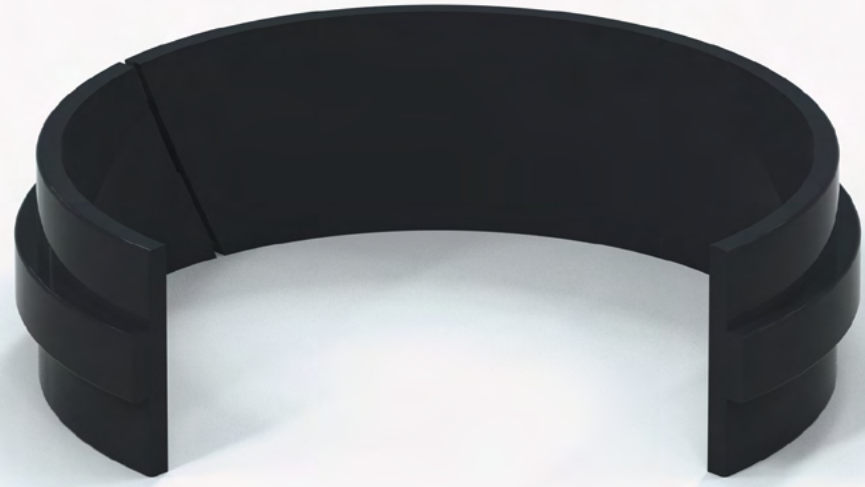
Rauhtiefen	R _a	R _t
Nutgrund	≤ 2,0 µm	≤ 10 µm
Nutflanken	≤ 2,0 µm	≤ 10 µm
Lauffläche	≤ 0,3 µm	≤ 2,5µm

Materialqualitäten

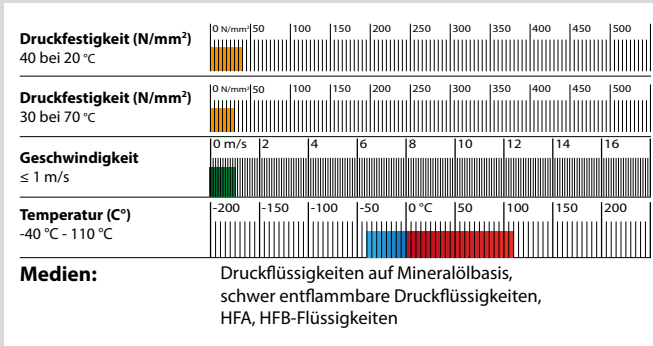
Führungselement	POM	Polyacetat mit 20% Glasfaser
------------------------	------------	------------------------------



Art.-Nr.	Typ	Material	Ø di	Ø DA	H	L	Ø d ₁	A
DHA120826	FIL	POM	45,00	56,00	13,00	5,00	51,00	8,00
DHA120827	FIL	POM	60,00	71,00	13,00	5,00	66,00	8,00
DHA120828	FIL	POM	60,00	71,00	16,00	5,00	66,00	11,00
DHA120829	FIL	POM	65,00	73,00	16,00	5,00	70,00	11,00
DHA120830	FIL	POM	72,00	82,40	16,00	5,00	77,00	11,00
DHA120831	FIL	POM	75,00	86,00	13,00	5,00	81,00	8,00
DHA120832	FIL	POM	78,00	89,00	16,00	5,00	84,00	11,00
DHA120833	FIL	POM	85,00	93,00	16,00	5,00	90,00	11,00
DHA120834	FIL	POM	91,00	101,40	16,00	5,00	96,00	11,00
DHA120835	FIL	POM	95,00	106,00	13,00	5,00	101,00	8,00
DHA120836	FIL	POM	99,00	110,00	16,00	5,00	105,00	11,00
DHA120837	FIL	POM	110,00	120,40	16,00	5,00	115,00	11,00
DHA120838	FIL	POM	115,00	126,00	13,00	5,00	121,00	8,00
DHA120839	FIL	POM	120,00	131,00	16,00	5,00	126,00	11,00
DHA120840	FIL	POM	129,00	139,40	16,00	5,00	136,00	11,00
DHA120841	FIL	POM	132,00	143,00	13,00	5,00	138,00	8,00
DHA120842	FIL	POM	141,00	152,00	16,00	5,00	147,00	11,00
DHA120843	FIL	POM	162,00	173,00	16,00	5,00	168,00	11,00
DHA120844	FIL	POM	183,00	194,00	16,00	5,00	189,00	11,00
DHA120845	FIL	POM	207,00	218,00	16,00	5,00	213,00	11,00



Einsatzgrenzen



Empfohlene Oberflächengüte

Rauhtiefen	R _a	R _t
Nutgrund	≤ 2,0 µm	≤ 10 µm
Nutflanken	≤ 2,0 µm	≤ 10 µm
Lauffläche	≤ 0,3 µm	≤ 2,5 µm

Materialqualitäten

Führungselement	POM	Polyacetal mit 20% Glasfaser
------------------------	------------	------------------------------

Bestandteile

- Ring aus Polyacetal mit Glasfaserverstärkung

Funktion

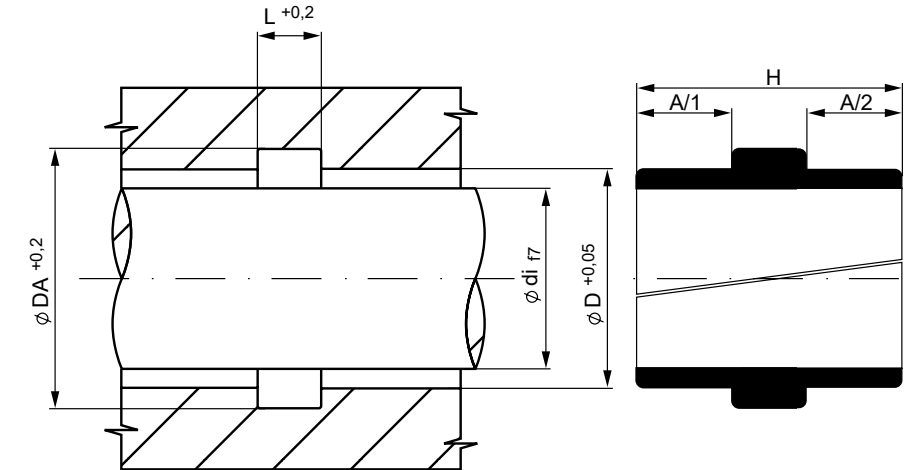
- Führung des Kolbens und der Kolbenstange eines Hydraulikzylinders sowie die Aufnahme auftretender Querkräfte (Herausforderung: Es darf dabei keine metallische Berührung der gleitenden Bauteile zwischen Kolben und Zylinderwand bzw. Stange und Zylinderkopf auftreten)

Eigenschaften

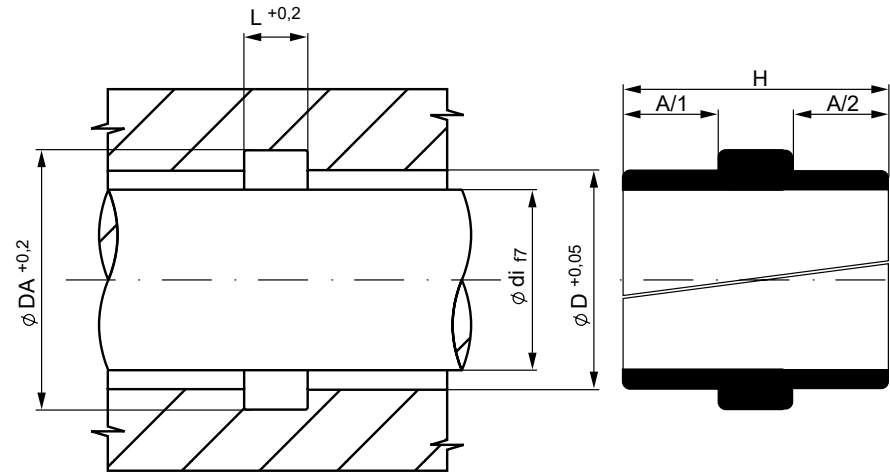
- „T“-Form
- geschlitzt
- verschleißfest, dadurch hohe Standzeiten
- einfache Montage und
- einfach gestaltete Einbauträume
- schwingungsarmer Lauf
- gute Gleiteigenschaften
- hohe Tragfähigkeit

Einsatz

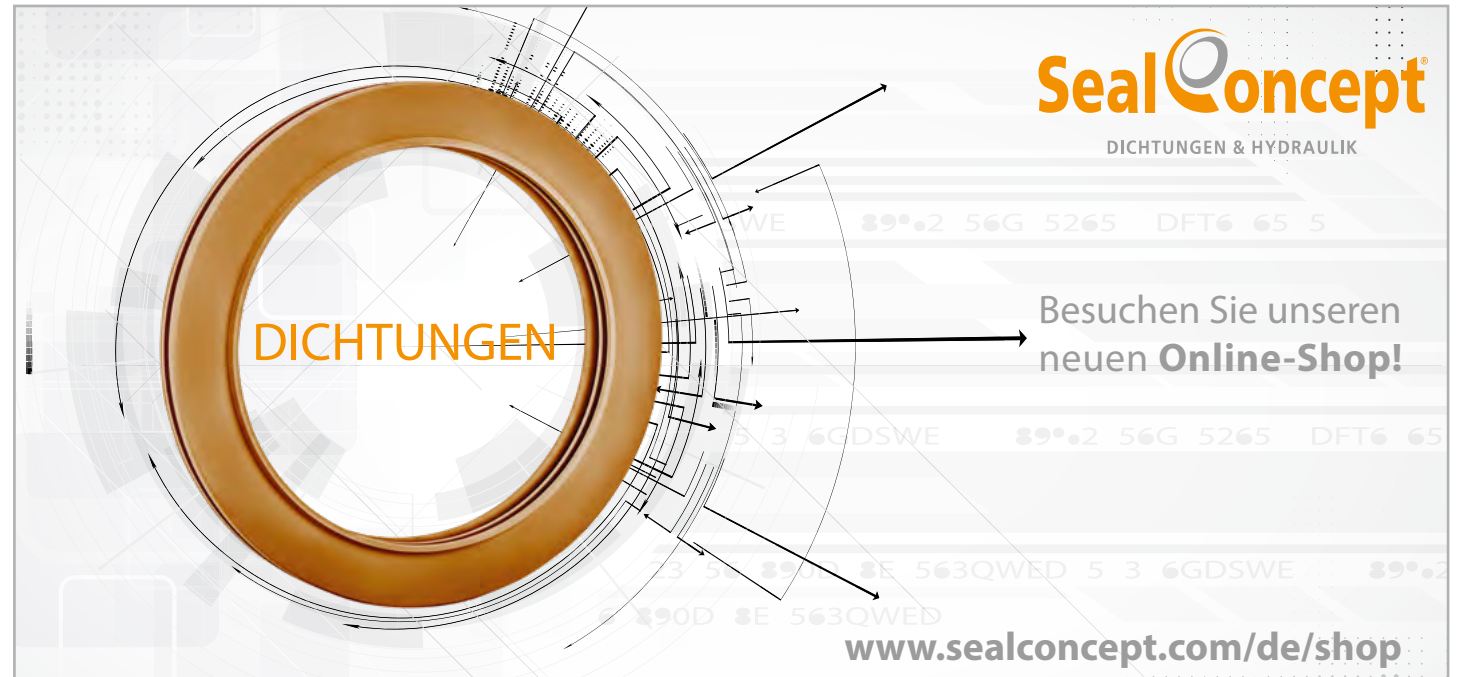
- ersetzen teilweise die traditionellen Bronzeführungen in Hydraulikzylindern



Art.-Nr.	Typ	Material	Ø di	Ø DA	H	L	Ø d ₁	A
DHA120847	FIT	POM	30,00	37,00	10,00	4,00	34,00	6,00
DHA120848	FIT	POM	38,00	44,00	12,50	4,50	42,00	8,00
DHA419381	FIT	POM	40,00	49,00	16,00	8,00	45,00	8,00
DHA120849	FIT	POM	45,00	49,80	8,80	2,50	46,80	6,30
DHA120850	FIT	POM	45,00	53,00	10,00	4,00	49,00	6,00
DHA120851	FIT	POM	45,00	51,80	20,00	7,00	50,00	13,00
DHA419384	FIT	POM	45,00	54,00	16,00	8,00	50,00	8,00
DHA120852	FIT	POM	50,00	58,00	20,00	7,00	54,00	13,00
DHA419386	FIT	POM	50,00	59,00	16,00	6,00	55,00	10,00
DHA120853	FIT	POM	55,00	64,50	16,00	8,00	60,00	8,00
DHA120854	FIT	POM	55,00	60,00	27,00	6,00	61,00	20,00
DHA120855	FIT	POM	60,00	64,80	8,80	3,00	61,80	5,80
DHA120856	FIT	POM	61,00	69,00	10,00	4,00	65,00	6,00
DHA419388	FIT	POM	65,00	75,00	16,00	8,00	71,00	8,00
DHA120857	FIT	POM	70,00	78,00	20,00	7,00	74,00	13,00
DHA120858	FIT	POM	72,00	82,00	31,00	8,00	79,00	23,00
DHA120859	FIT	POM	75,00	84,50	16,00	8,00	80,00	8,00
DHA120883	FIT	POM	75,00	79,80	13,00	3,50	76,80	9,70
DHA120860	FIT	POM	75,30	85,00	30,00	8,10	80,50	21,90
DHA120861	FIT	POM	76,00	84,00	12,00	5,00	80,00	7,00
DHA120862	FIT	POM	85,00	95,00	27,00	8,00	90,00	19,00
DHA120863	FIT	POM	90,00	100,00	26,00	7,00	96,00	19,00
DHA120864	FIT	POM	91,00	100,00	15,00	6,00	95,00	9,00
DHA120865	FIT	POM	95,00	104,50	16,00	8,00	100,00	8,00
DHA419392	FIT	POM	95,00	105,00	16,00	8,00	101,00	8,00
DHA120866	FIT	POM	97,00	107,50	30,00	10,00	103,00	20,00
DHA120867	FIT	POM	105,00	115,00	31,00	8,00	111,00	23,00
DHA120868	FIT	POM	108,50	120,00	20,00	7,00	112,50	13,00
DHA120869	FIT	POM	110,00	120,00	26,00	7,00	116,00	19,00
DHA419395	FIT	POM	110,00	116,00	16,00	8,00	116,00	8,00
DHA120870	FIT	POM	115,00	124,50	16,00	8,00	120,00	8,00
DHA120871	FIT	POM	118,00	128,50	30,00	10,00	124,00	20,00



Art.-Nr.	Typ	Material	Ø di	Ø DA	H	L	Ø d ₁	A
DHA120872	FIT	POM	125,00	134,00	29,00	8,00	130,00	21,00
DHA419414	FIT	POM	125,00	135,00	16,00	8,00	131,00	8,00
DHA120873	FIT	POM	128,50	136,50	20,00	7,00	132,50	13,00
DHA120874	FIT	POM	132,00	142,00	26,00	7,00	138,00	19,00
DHA120875	FIT	POM	135,00	144,50	16,00	8,00	140,00	8,00
DHA120876	FIT	POM	140,00	150,50	30,00	10,00	146,00	20,00
DHA120877	FIT	POM	148,50	156,50	20,00	7,00	152,50	13,00
DHA120878	FIT	POM	152,00	162,00	26,00	7,00	158,00	19,00
DHA120879	FIT	POM	171,50	179,50	20,00	7,00	175,50	13,00
DHA120880	FIT	POM	172,00	182,00	26,00	7,00	178,00	19,00
DHA120881	FIT	POM	194,00	204,00	26,00	7,00	200,00	19,00
DHA120882	FIT	POM	194,50	202,50	20,00	7,00	198,50	13,00





TECHNISCHE BESCHREIBUNG

Bestandteile

- standardmäßig aus PTFE-Bronze-Compound und PTFE-Kohle-Compound

Funktion

- Führung des Kolbens und der Kolbenstange eines Hydraulikzylinders sowie die Aufnahme auftretender Querkräfte (Herausforderung: Es darf dabei keine metallische Berührung der gleitenden Bauteile zwischen Kolben und Zylinderwand bzw. Stange und Zylinderkopf auftreten)

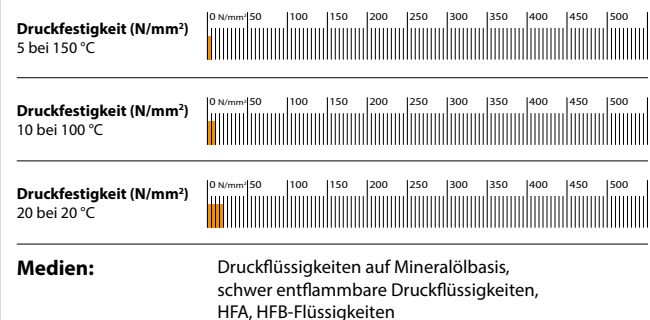
Eigenschaften

- alle Materialqualitäten „Stick-slip-frei“
- gute Gleiteigenschaften
- hohe Abriebfestigkeit
- hohe Temperaturbeständigkeit
- gute Medienbeständigkeit

Einsatz

- in Hydraulikzylindern mit geringen bis mittleren Querbelastungen

Einsatzgrenzen

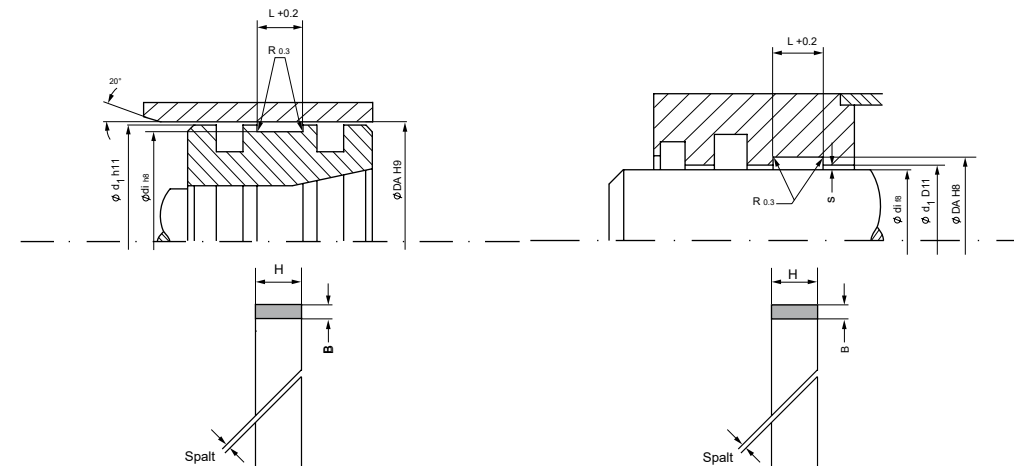


Empfohlene Oberflächengüte

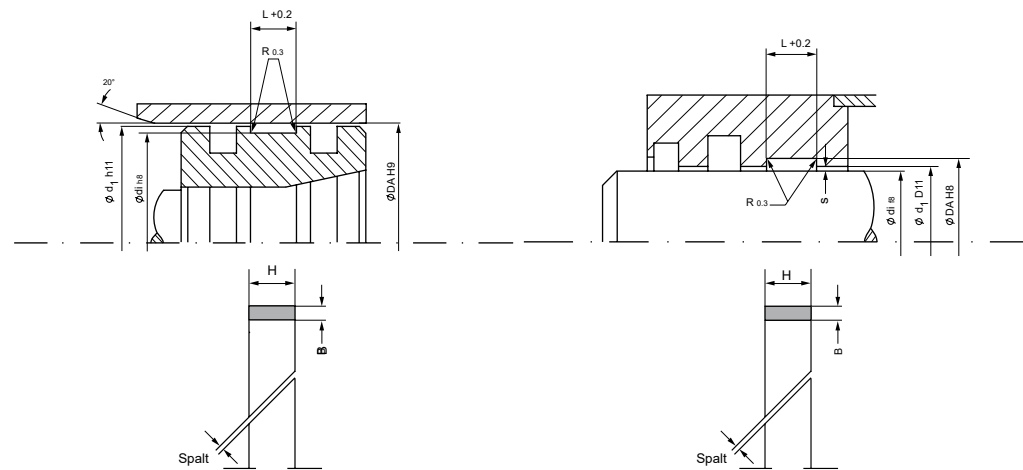
Rauhtiefen	R _a	R _t
Nutgrund	≤ 1,6 µm	≤ 16 µm
Nutflanken	≤ 1,6 µm	≤ 16 µm
Lauffläche	≤ 0,3 µm	≤ 3 µm

Materialqualitäten

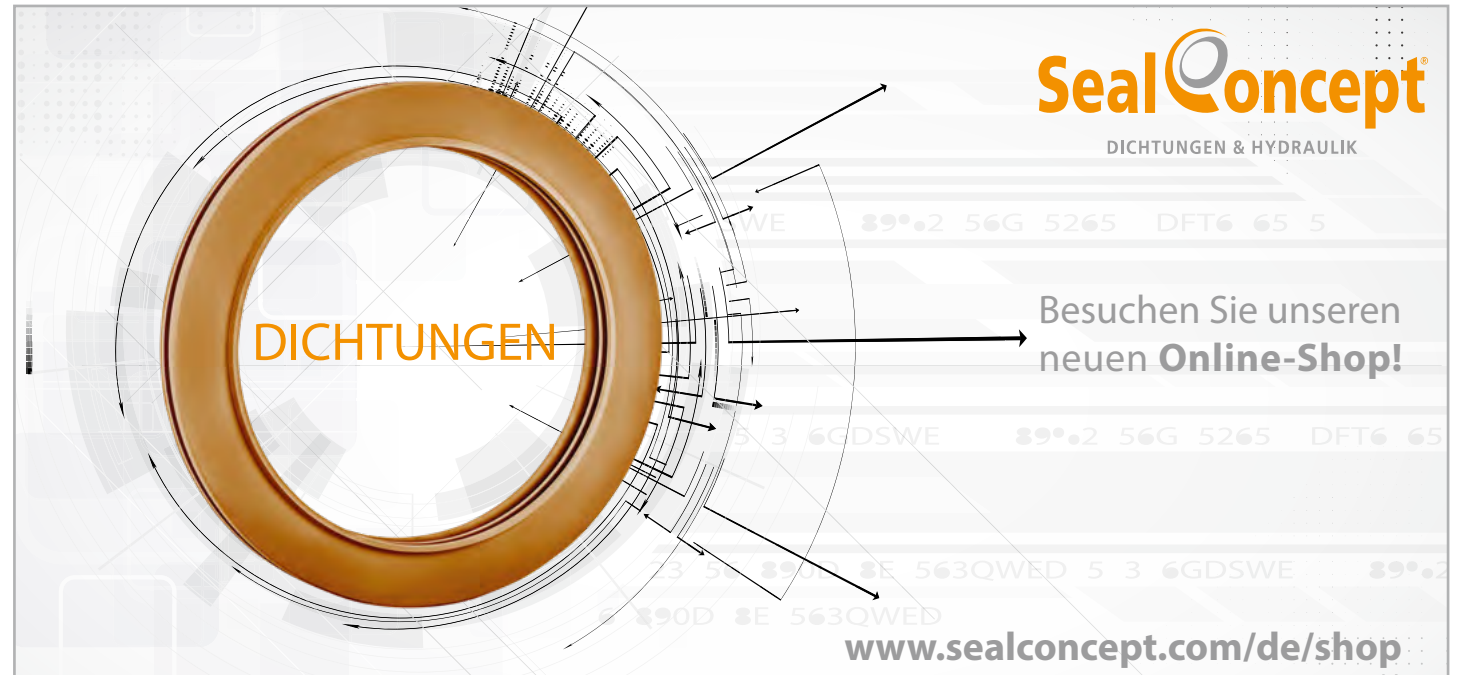
Führungsband	PB	PTFE-Bronze
Führungsband	PK	PTFE-Kohle
Führungsband	PT	PTFE-Compound türkis



Art.-Nr.	Typ	Material	L	Meter/Rolle	B
DHB104822	FB	PB	5,00	22,00	1,50
DHB104823	FB	PB	5,60	21,00	1,50
DHB104828	FB	PB	9,70	21,00	1,50
DHB104829	FB	PB	10,00	20,50	1,50
DHB104830	FB	PB	12,00	21,00	1,50
DHB104831	FB	PB	15,00	21,00	1,50
DHB104845	FB	PB	9,70	15,75	2,00
DHB104846	FB	PB	10,00	15,75	2,00
DHB104847	FB	PB	12,00	15,75	2,00
DHB104848	FB	PB	15,00	15,75	2,00
DHB104849	FB	PB	20,00	15,75	2,00
DHB104850	FB	PB	25,00	15,75	2,00
DHB104851	FB	PB	30,00	16,00	2,00
DHB104861	FB	PB	5,60	12,50	2,50
DHB104867	FB	PB	9,70	12,50	2,50
DHB104870	FB	PB	10,00	12,50	2,50
DHB104873	FB	PB	15,00	12,50	2,50
DHB104877	FB	PB	20,00	12,50	2,50
DHB104878	FB	PB	25,00	12,50	2,50
DHB104886	FB	PB	9,70	10,00	3,00
DHB104889	FB	PB	12,00	10,00	3,00
DHB104892	FB	PB	15,00	10,00	3,00
DHB104895	FB	PB	20,00	10,00	3,00
DHB104896	FB	PB	25,00	10,00	3,00
DHB104897	FB	PK	25,00	10,00	3,00
DHB104923	FB	PK	5,00	20,50	1,50
DHB104926	FB	PK	5,60	20,50	1,50
DHB104929	FB	PK	9,70	21,00	1,50
DHB104930	FB	PK	10,00	20,50	1,50
DHB104931	FB	PK	12,00	20,50	1,50
DHB104932	FB	PK	15,00	20,50	1,50
DHB104943	FB	PK	9,70	15,75	2,00



Art.-Nr.	Typ	Material	L	Meter/Rolle	B
DHB104944	FB	PK	10,00	15,75	2,00
DHB104945	FB	PK	12,00	15,75	2,00
DHB104946	FB	PK	15,00	15,75	2,00
DHB104947	FB	PK	20,00	15,75	2,00
DHB104948	FB	PK	25,00	15,75	2,00
DHB104949	FB	PK	30,00	15,25	2,00
DHB104953	FB	PK	5,60	12,50	2,50
DHB104955	FB	PK	9,70	12,50	2,50
DHB104956	FB	PK	10,00	12,50	2,50
DHB104960	FB	PK	15,00	12,50	2,50
DHB104962	FB	PK	20,00	12,50	2,50
DHB104964	FB	PK	25,00	12,50	2,50
DHB104971	FB	PK	9,70	10,00	3,00
DHB104972	FB	PK	12,00	10,00	3,00
DHB104973	FB	PK	15,00	10,00	3,00
DHB104975	FB	PK	20,00	10,00	3,00





TECHNISCHE BESCHREIBUNG

Bestandteile

- Gewebeverbundwerkstoff aus Kunstfasergewebe und Polyesterharz

Funktion

- Führung des Kolbens und der Kolbenstange eines Hydraulikzylinders sowie die Aufnahme auftretender Querkkräfte (Herausforderung: Es darf dabei keine metallische Berührung der gleitenden Bauteile zwischen Kolben und Zylinderwand bzw. Stange und Zylinderkopf auftreten)

Eigenschaften

- hohe Druckfestigkeit
- gutes Gleitverhalten
- sehr gute Verschleißeigenschaften

Einsatz

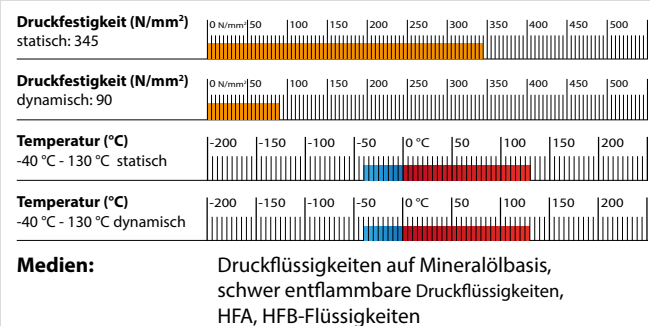
- Einsatz in Zylindern mit höherer Querbelastung

Hinweis

Das Material FHOB ist als Rolle, spiralisiert oder als Zuschnitt lieferbar.

Informationen über empfohlene Spaltmaße finden Sie in unserem Katalog unter „Technische Ergänzungen“ auf Seite 62.

Einsatzgrenzen

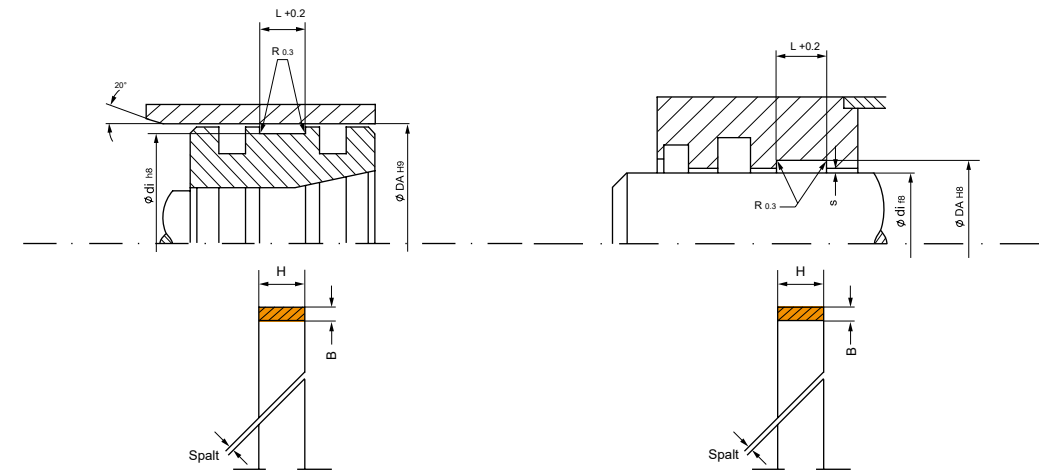


Empfohlene Oberflächengüte

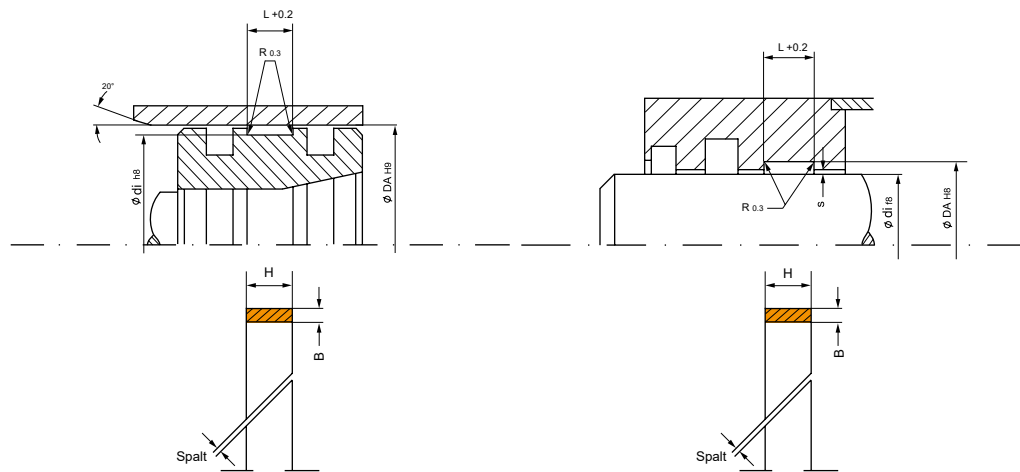
Rauhtiefen	R _a	R _t
Nutgrund	≤ 1,6 µm	≤ 16 µm
Nutflanken	≤ 1,6 µm	≤ 16 µm
Lauffläche	≤ 0,3 µm	≤ 3 µm

Materialqualitäten

Führungselement	PF	Kunstfasergew. mit Polyesterharz
-----------------	----	----------------------------------



Art.-Nr.	Typ	Material	L	Meter/Rolle	B
DHB109577	FB	PF	5,60	10,00	2,00
DHB109578	FB	PF	5,60	10,00	2,50
DHB109582	FB	PF	9,70	10,00	2,00
DHB109583	FB	PF	9,70	10,00	2,50
DHB109584	FB	PF	9,70	10,00	3,00
DHB109586	FB	PF	9,70	10,00	4,00
DHB109587	FB	PF	15,00	10,00	2,00
DHB109588	FB	PF	15,00	10,00	2,50
DHB109589	FB	PF	15,00	10,00	3,00
DHB109591	FB	PF	15,00	10,00	4,00
DHB109592	FB	PF	20,00	10,00	2,00
DHB109593	FB	PF	20,00	10,00	2,50
DHB109594	FB	PF	20,00	10,00	3,00
DHB109596	FB	PF	20,00	10,00	4,00
DHB109598	FB	PF	25,00	10,00	2,50
DHB109599	FB	PF	25,00	10,00	3,00
DHB109601	FB	PF	25,00	10,00	4,00
DHB109603	FB	PF	30,00	10,00	2,00
DHB109604	FB	PF	30,00	10,00	2,50
DHB109605	FB	PF	30,00	10,00	3,00
DHB109611	FB	PF	35,00	10,00	4,00
DHB109614	FB	PF	40,00	10,00	3,00
DHB109621	FB	PF	50,00	10,00	4,00
DHB111174	FB	PF	24,40	10,00	2,00



Art.-Nr.	Ø DA	Ø di	Typ	Material	L	Meter/Rolle	B
DHB110442	55,00	50,00	FB	PF	5,60	10,00	2,50
DHB110730	55,00	50,00	FB	PF	9,70	10,00	2,50
DHB110737	55,00	50,00	FB	PF	15,00	10,00	2,50
DHB110746	55,00	50,00	FB	PF	20,00	10,00	2,50
DHD426576	55,00	50,00	FB	PF	25,00	5,00	2,50
DHB110731	56,00	50,00	FB	PF	9,70	10,00	3,00
DHB110738	56,00	50,00	FB	PF	15,00	10,00	3,00
DHB110747	56,00	50,00	FB	PF	20,00	10,00	3,00
DHB110756	56,00	50,00	FB	PF	25,00	10,00	3,00
DHB110728	80,00	75,00	FB	PF	5,60	10,00	2,50
DHB110732	80,00	75,00	FB	PF	9,70	10,00	2,50
DHB110739	80,00	75,00	FB	PF	15,00	10,00	2,50
DHB110748	80,00	75,00	FB	PF	20,00	10,00	2,50
DHB110757	80,00	75,00	FB	PF	25,00	10,00	2,50
DHB110440	105,00	100,00	FB	PF	5,60	10,00	2,50
DHB110443	105,00	100,00	FB	PF	9,70	10,00	2,50
DHB110741	105,00	100,00	FB	PF	15,00	10,00	2,50
DHB110750	105,00	100,00	FB	PF	20,00	10,00	2,50
DHB110759	105,00	100,00	FB	PF	25,00	10,00	2,50
DHB110441	155,00	150,00	FB	PF	5,60	10,00	2,50
DHB110444	155,00	150,00	FB	PF	9,70	10,00	2,50
DHB110446	155,00	150,00	FB	PF	15,00	10,00	2,50
DHB110447	155,00	150,00	FB	PF	20,00	10,00	2,50
DHB110448	155,00	150,00	FB	PF	25,00	10,00	2,50
DHB110729	205,00	200,00	FB	PF	5,60	10,00	2,50
DHB111547	205,00	200,00	FB	PF	9,70	10,00	2,50
DHB110744	205,00	200,00	FB	PF	15,00	10,00	2,50
DHB110753	205,00	200,00	FB	PF	20,00	10,00	2,50
DHB110762	205,00	200,00	FB	PF	25,00	10,00	2,50

Inhaltsverzeichnis	6 – 12
Gedrehte Dichtungen	14 – 39
Allgemeines	42 – 53
Technische Ergänzungen	54 – 69
Kolbendichtungen	72 – 141
Stangendichtungen	144 – 258
Abstreifer	260 – 317
Führungselemente	320 – 384
Rotationsdichtungen	386 – 443
Statische Dichtungen	446 – 461



Bestandteile

- Dichtring aus PTFE-Compound
- O-Ring als Vorspannelement

Funktion

- zur wechselseitigen Abdichtung von Drehdurchführungen, Schwenkantrieben usw.

Eigenschaften

- sehr gute Gleiteigenschaften
- geringer Abrieb
- hoher Extrusionswiderstand
- thermische und chemische Stabilität

Einsatz

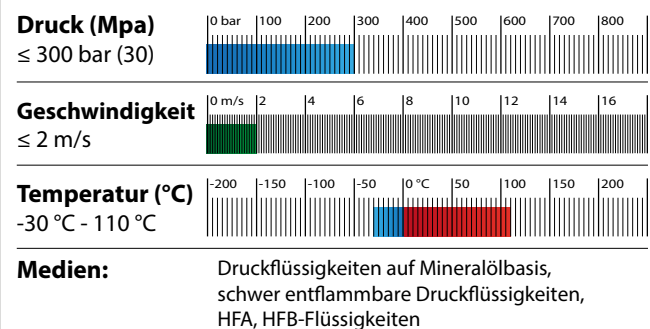
- universelle Einsatzmöglichkeiten für eine Vielzahl von Anwendungen

Auswahl des PTFE-Compounds bzw. der Materialqualitäten entsprechend Einzelfall und Betriebsbedingungen. Temperatur- und chemische Beständigkeit abhängig vom gewählten O-Ring Werkstoff.

Hinweis

Einbau- und Spaltmaße finden Sie in unserem Katalog unter „Technische Ergänzungen“ auf Seite 63.

Einsatzgrenzen

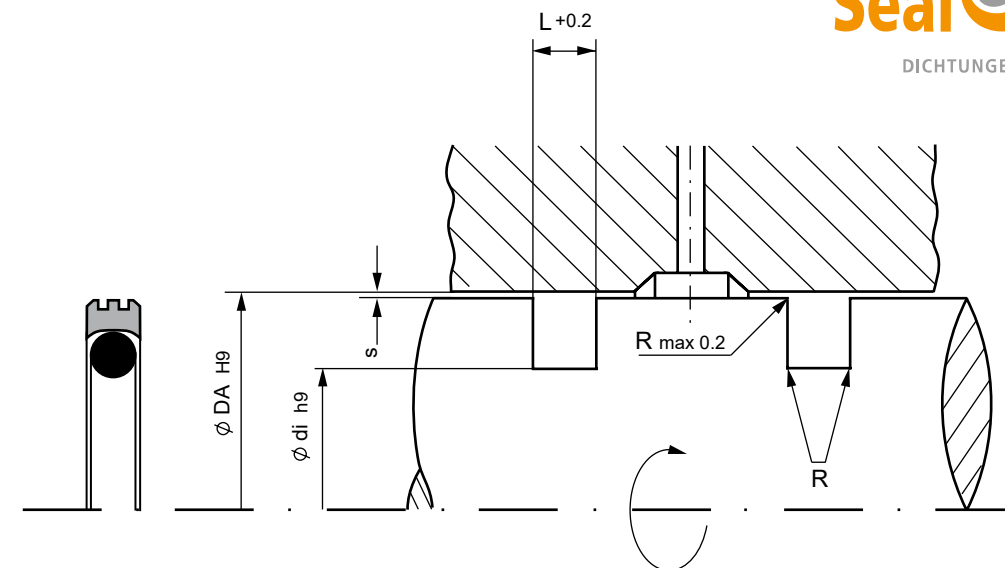


Empfohlene Oberflächengüte

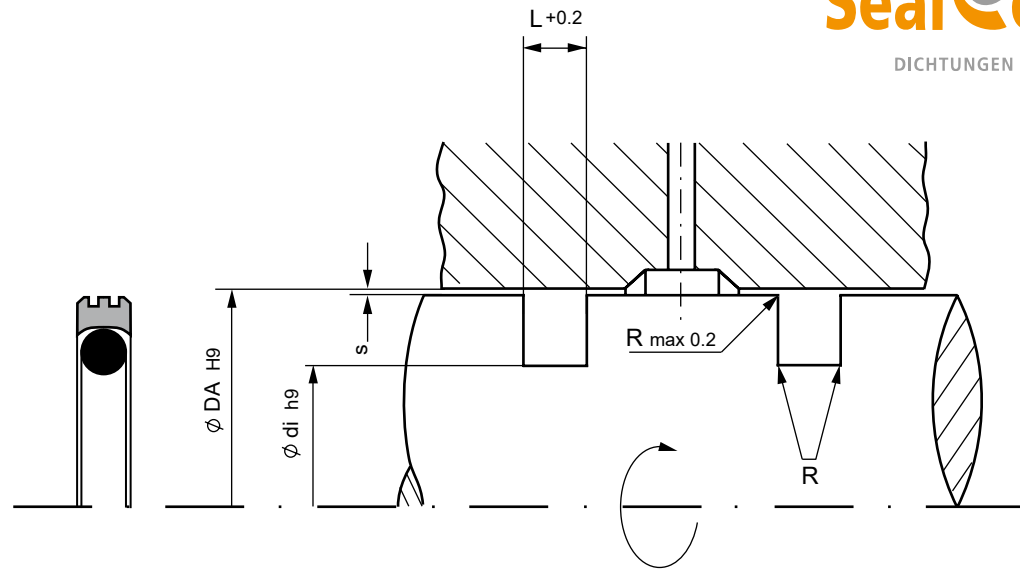
Rauhtiefen	R _a	R _t
Nutgrund	≤ 1,6 µm	≤ 16 µm
Nutflanken	≤ 1,6 µm	≤ 16 µm
Lauffläche	≤ 0,3 µm	≤ 3 µm

Materialqualitäten

Dichtelement	PK	PTFE-Kohle
Vorspannelement	NBR	70 Shore A



Art.-Nr.	Typ	Material	Ø DA	Ø di	L	O-Ring
DHB106084	NPG	PK/NBR	8,00	3,10	2,20	006
DHB106085	NPG	PK/NBR	10,00	5,10	2,20	009
DHB106086	NPG	PK/NBR	12,00	7,10	2,20	011
DHB106087	NPG	PK/NBR	15,00	10,10	2,20	012
DHB106088	NPG	PK/NBR	16,00	11,10	2,20	013
DHB106089	NPG	PK/NBR	18,00	13,10	2,20	014
DHB106090	NPG	PK/NBR	18,00	10,50	3,20	10,78X2,62
DHB106091	NPG	PK/NBR	20,00	15,10	2,20	016
DHB416847	NPG	PK/NBR	20,00	15,10	2,20	016
DHB106092	NPG	PK/NBR	22,00	17,10	2,20	017
DHB106093	NPG	PK/NBR	25,00	20,10	2,20	019
DHB106094	NPG	PK/NBR	27,00	19,50	3,20	18,72X2,62
DHB106095	NPG	PK/NBR	28,00	23,10	2,20	021
DHB106096	NPG	PK/NBR	30,00	25,10	2,20	022
DHB106097	NPG	PK/NBR	32,00	27,10	2,20	023
DHB106098	NPG	PK/NBR	35,00	30,10	2,20	025
DHB106099	NPG	PK/NBR	35,00	27,50	3,20	26,64X2,62
DHB106100	NPG	PK/NBR	38,00	33,10	2,20	027
DHB106101	NPG	PK/NBR	40,00	32,50	3,20	125
DHB106102	NPG	PK/NBR	42,00	34,50	3,20	126
DHB106103	NPG	PK/NBR	45,00	37,50	3,20	128
DHB106104	NPG	PK/NBR	46,00	38,50	3,20	37,77X2,62
DHB106105	NPG	PK/NBR	48,00	40,50	3,20	130
DHB106106	NPG	PK/NBR	50,00	42,50	3,20	131
DHB106107	NPG	PK/NBR	52,00	44,50	3,20	132
DHB106108	NPG	PK/NBR	55,00	47,50	3,20	134
DHB106109	NPG	PK/NBR	55,00	44,00	4,20	42,86X3,53
DHB106110	NPG	PK/NBR	60,00	52,50	3,20	137
DHB106111	NPG	PK/NBR	63,00	55,50	3,20	139
DHB106112	NPG	PK/NBR	63,00	52,00	4,20	51,94X3,53
DHB106113	NPG	PK/NBR	65,00	57,50	3,20	141
DHB106114	NPG	PK/NBR	70,00	62,50	3,20	144



Art.-Nr.	Typ	Material	$\varnothing DA$	$\varnothing di$	L	O-Ring
DHB106115	NPG	PK/NBR	70,00	59,00	4,20	56,74X3,53
DHB106116	NPG	PK/NBR	75,00	67,50	3,20	147
DHB106117	NPG	PK/NBR	80,00	69,00	4,20	232
DHB106118	NPG	PK/NBR	84,00	73,00	4,20	74,60X3,53
DHB106119	NPG	PK/NBR	85,00	74,00	4,20	234
DHB106120	NPG	PK/NBR	90,00	79,00	4,20	235
DHB106121	NPG	PK/NBR	95,00	84,00	4,20	236
DHB106122	NPG	PK/NBR	95,00	79,50	6,30	78,74X5,33
DHB106123	NPG	PK/NBR	100,00	89,00	4,20	238
DHB106124	NPG	PK/NBR	105,00	94,00	4,20	240
DHB106125	NPG	PK/NBR	110,00	99,00	4,20	241
DHB106126	NPG	PK/NBR	115,00	104,00	4,20	243
DHB106127	NPG	PK/NBR	120,00	109,00	4,20	244
DHB106128	NPG	PK/NBR	125,00	114,00	4,20	246
DHB106129	NPG	PK/NBR	130,00	119,00	4,20	247
DHB106130	NPG	PK/NBR	135,00	119,50	6,30	350
DHB106131	NPG	PK/NBR	140,00	124,50	6,30	352
DHB106132	NPG	PK/NBR	145,00	129,50	6,30	126,37X5,33
DHB106133	NPG	PK/NBR	150,00	134,50	6,30	355
DHB106134	NPG	PK/NBR	160,00	144,50	6,30	358
DHB106135	NPG	PK/NBR	170,00	154,50	6,30	361
DHB106136	NPG	PK/NBR	180,00	164,50	6,30	363
DHB106137	NPG	PK/NBR	190,00	174,50	6,30	364
DHB106138	NPG	PK/NBR	200,00	184,50	6,30	366
DHB106139	NPG	PK/NBR	200,00	189,00	4,20	190,10X3,53
DHB106140	NPG	PK/NBR	210,00	194,50	6,30	367
DHB106141	NPG	PK/NBR	220,00	204,50	6,30	369
DHB106142	NPG	PK/NBR	230,00	214,50	6,30	371
DHB106143	NPG	PK/NBR	240,00	224,50	6,30	372
DHB106144	NPG	PK/NBR	250,00	234,50	6,30	374
DHB106145	NPG	PK/NBR	280,00	264,50	6,30	377
DHB106146	NPG	PK/NBR	300,00	284,50	6,30	379

Art.-Nr.	Typ	Material	$\varnothing DA$	$\varnothing di$	L	O-Ring
DHB106147	NPG	PK/NBR	320,00	304,50	6,30	381
DHB106148	NPG	PK/NBR	330,00	307,00	8,10	304,17X6,99
DHB106149	NPG	PK/NBR	350,00	329,00	8,10	455
DHB106150	NPG	PK/NBR	360,00	335,50	8,10	456
DHB106151	NPG	PK/NBR	400,00	379,00	8,10	458
DHB106152	NPG	PK/NBR	420,00	399,00	8,10	460
DHB106153	NPG	PK/NBR	450,00	429,00	8,10	463
DHB106154	NPG	PK/NBR	480,00	459,00	8,10	465
DHB106155	NPG	PK/NBR	500,00	479,00	8,10	467
DHB106156	NPG	PK/NBR	520,00	499,00	8,10	468
DHB106157	NPG	PK/NBR	550,00	529,00	8,10	470



TECHNISCHE BESCHREIBUNG

Bestandteile

- Dichtring aus PTFE-Compound
- O-Ring als Vorspannelement

Funktion

- zur wechselseitigen Abdichtung von Drehdurchführungen, Schwenkantrieben usw.

Eigenschaften

- sehr gute Gleiteigenschaften
- geringer Abrieb
- hoher Extrusionswiderstand
- thermische und chemische Stabilität

Einsatz

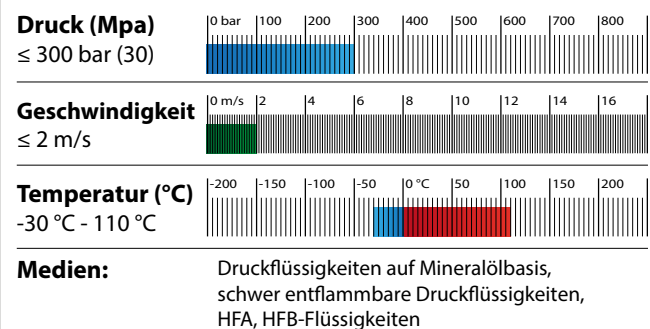
- universelle Einsatzmöglichkeiten für eine Vielzahl von Anwendungen

Auswahl des PTFE-Compounds bzw. der Materialqualitäten entsprechend Einzelfall und Betriebsbedingungen. Temperatur- und chemische Beständigkeit abhängig vom gewählten O-Ring Werkstoff.

Hinweis

Einbau- und Spaltmaße finden Sie in unserem Katalog unter „Technische Ergänzungen“ auf Seite 64.

Einsatzgrenzen

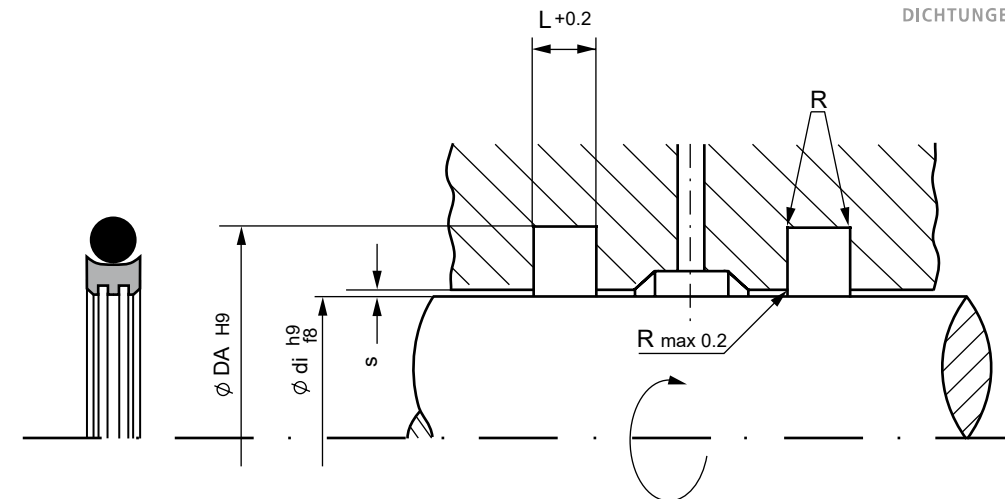


Empfohlene Oberflächengüte

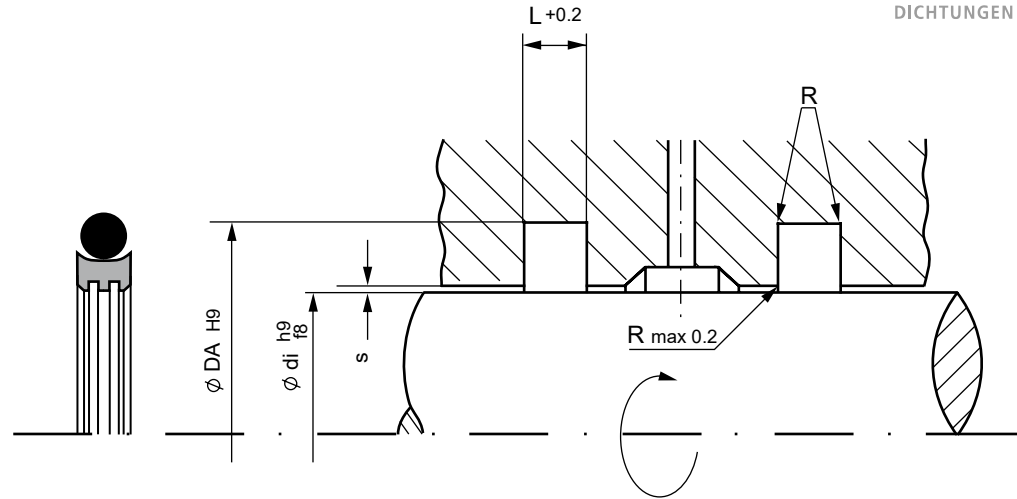
	R _a	R _t
Rauhtiefen		
Nutgrund	≤ 1,6 µm	≤ 16 µm
Nutflanken	≤ 1,6 µm	≤ 16 µm
Lauffläche	≤ 0,3 µm	≤ 3 µm

Materialqualitäten

Dichtelement	PK	PTFE-Kohle
Vorspannelement	NBR	70 Shore A

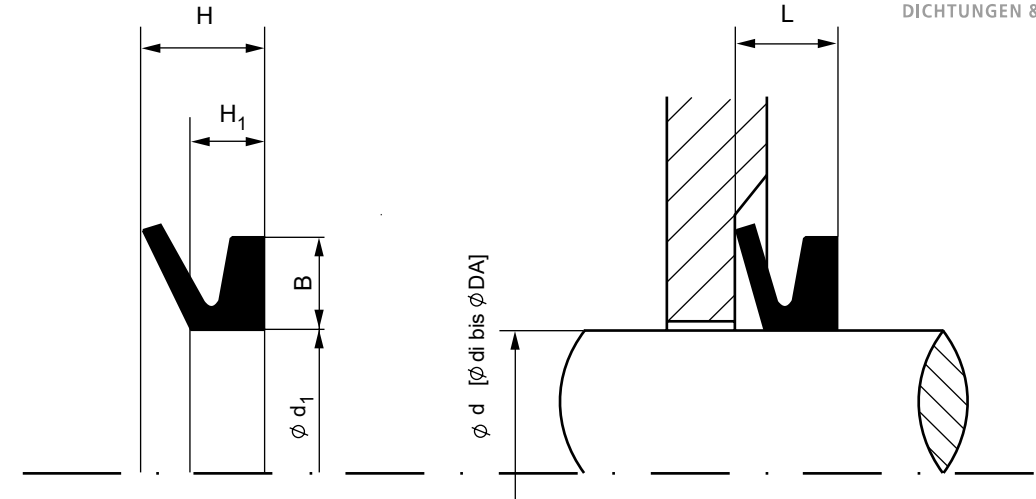


Art.-Nr.	Typ	Material	Ø di	Ø DA	L	O-Ring
DHB104540	NCG	PK/NBR	6,00	10,90	2,20	011
DHB104541	NCG	PK/NBR	8,00	12,90	2,20	012
DHB104542	NCG	PK/NBR	10,00	14,90	2,20	014
DHB104544	NCG	PK/NBR	12,00	16,90	2,20	015
DHB104543	NCG	PK/NBR	10,00	17,50	3,20	112
DHB104545	NCG	PK/NBR	14,00	18,90	2,20	016
DHB104546	NCG	PK/NBR	15,00	19,90	2,20	017
DHB104547	NCG	PK/NBR	16,00	20,90	2,20	017
DHB104548	NCG	PK/NBR	18,00	22,90	2,20	019
DHB104549	NCG	PK/NBR	20,00	27,50	3,20	119
DHB104550	NCG	PK/NBR	22,00	29,50	3,20	120
DHB104551	NCG	PK/NBR	24,00	31,50	3,20	023
DHB104552	NCG	PK/NBR	25,00	32,50	3,20	122
DHB416790	NCG	PK/NBR	25,00	32,50	3,20	28,25X2,62
DHB104554	NCG	PK/NBR	28,00	35,50	3,20	124
DHB104555	NCG	PK/NBR	30,00	37,50	3,20	125
DHB104553	NCG	PK/NBR	27,00	38,00	4,20	216
DHB104557	NCG	PK/NBR	32,00	39,50	3,20	126
DHB104556	NCG	PK/NBR	30,00	41,00	4,20	220
DHB104558	NCG	PK/NBR	35,00	42,50	3,20	128
DHB104559	NCG	PK/NBR	36,00	43,50	3,20	129
DHB104565	NCG	PK/NBR	45,00	46,00	4,20	226
DHB104562	NCG	PK/NBR	40,00	47,50	3,20	131
DHB111459	NCG	PK/NBR	40,00	47,50	3,20	131
DHB104560	NCG	PK/NBR	38,00	49,00	4,20	224
DHB104563	NCG	PK/NBR	40,00	50,00	5,00	46,00X2,50
DHB104561	NCG	PK/NBR	40,00	51,00	4,20	224
DHB104564	NCG	PK/NBR	42,00	53,00	4,20	224
DHB104566	NCG	PK/NBR	48,00	59,00	4,20	229
DHB104567	NCG	PK/NBR	50,00	61,00	4,20	227
DHB416809	NCG	PK/NBR	50,00	61,00	4,20	227
DHB104569	NCG	PK/NBR	52,00	63,00	4,20	53,00X4,00



Art.-Nr.	Typ	Material	Ø di	Ø DA	L	O-Ring
DHB104570	NCG	PK/NBR	55,00	66,00	4,20	228
DHB104571	NCG	PK/NBR	56,00	67,00	4,20	229
DHB104572	NCG	PK/NBR	60,00	71,00	4,20	230
DHB104573	NCG	PK/NBR	63,00	74,00	4,20	231
DHB104574	NCG	PK/NBR	65,00	76,00	4,20	232
DHB104575	NCG	PK/NBR	70,00	81,00	4,20	233
DHB416831	NCG	PK/NBR	70,00	81,00	4,20	233
DHB104577	NCG	PK/NBR	75,00	86,00	4,20	235
DHB416834	NCG	PK/NBR	75,00	86,00	4,20	235
DHB104578	NCG	PK/NBR	80,00	91,00	4,20	236
DHB416838	NCG	PK/NBR	80,00	91,00	4,20	236
DHB104579	NCG	PK/NBR	85,00	96,00	4,20	238
DHB104580	NCG	PK/NBR	90,00	101,00	4,20	239
DHB111469	NCG	PK/NBR	90,00	101,00	4,20	239
DHB104581	NCG	PK/NBR	90,00	105,50	6,30	343
DHB104582	NCG	PK/NBR	95,00	106,00	4,20	240
DHB416841	NCG	PK/NBR	95,00	106,00	4,20	101,20X3,53
DHB104583	NCG	PK/NBR	100,00	111,00	4,20	242
DHB104584	NCG	PK/NBR	105,00	116,00	4,20	244
DHB104585	NCG	PK/NBR	105,00	120,50	6,30	348
DHB104586	NCG	PK/NBR	110,00	121,00	4,20	246
DHB104587	NCG	PK/NBR	110,00	125,10	6,30	350
DHB104588	NCG	PK/NBR	115,00	126,00	4,20	247
DHB104590	NCG	PK/NBR	117,00	128,00	4,20	248
DHB104589	NCG	PK/NBR	115,00	130,50	6,30	351
DHB104591	NCG	PK/NBR	120,00	131,00	4,20	249
DHB104592	NCG	PK/NBR	125,00	136,00	4,20	251
DHB104593	NCG	PK/NBR	125,00	140,50	6,30	354
DHB104594	NCG	PK/NBR	130,00	141,00	4,20	252
DHB104595	NCG	PK/NBR	130,00	145,50	6,30	355
DHB104596	NCG	PK/NBR	135,00	146,00	4,20	253
DHB104597	NCG	PK/NBR	135,00	150,50	6,30	358

Art.-Nr.	Typ	Material	Ø di	Ø DA	L	O-Ring
DHB104598	NCG	PK/NBR	140,00	151,00	4,20	255
DHB104599	NCG	PK/NBR	150,00	161,00	4,20	258
DHB416845	NCG	PK/NBR	155,00	166,00	4,20	158,35X3,53
DHB104600	NCG	PK/NBR	160,00	171,00	4,20	259
DHB104601	NCG	PK/NBR	160,00	175,50	6,30	363
DHB104602	NCG	PK/NBR	170,00	181,00	4,20	261
DHB104603	NCG	PK/NBR	173,00	184,00	4,20	261
DHB104605	NCG	PK/NBR	180,00	191,00	4,20	263
DHB104604	NCG	PK/NBR	175,00	196,00	4,20	441
DHB104606	NCG	PK/NBR	190,00	201,00	4,20	264
DHB104607	NCG	PK/NBR	190,00	205,50	6,30	368
DHB104608	NCG	PK/NBR	197,00	212,50	6,30	368
DHB104609	NCG	PK/NBR	200,00	215,50	6,30	369
DHB104610	NCG	PK/NBR	210,00	225,50	6,30	371
DHB104611	NCG	PK/NBR	220,00	235,50	6,30	373
DHB104612	NCG	PK/NBR	240,00	255,50	6,30	375
DHB104613	NCG	PK/NBR	250,00	265,50	6,30	377
DHB104614	NCG	PK/NBR	260,00	275,50	6,30	378
DHB104615	NCG	PK/NBR	265,00	280,50	6,30	378
DHB104617	NCG	PK/NBR	285,00	296,00	8,10	277
DHB104616	NCG	PK/NBR	280,00	301,00	8,10	452
DHB104618	NCG	PK/NBR	290,00	311,00	8,10	452
DHB104619	NCG	PK/NBR	300,00	321,00	8,10	453
DHB104620	NCG	PK/NBR	320,00	341,00	8,10	455
DHB104621	NCG	PK/NBR	330,00	351,00	8,10	456
DHB104622	NCG	PK/NBR	350,00	371,00	8,10	457
DHB104623	NCG	PK/NBR	360,00	381,00	8,10	458
DHB104624	NCG	PK/NBR	400,00	421,00	8,10	461
DHB104625	NCG	PK/NBR	420,00	441,00	8,10	463
DHB104626	NCG	PK/NBR	450,00	471,00	8,10	465
DHB104627	NCG	PK/NBR	480,00	501,00	8,10	467
DHB104628	NCG	PK/NBR	500,00	521,00	8,10	469
DHB104629	NCG	PK/NBR	520,00	541,00	8,10	470
DHB104630	NCG	PK/NBR	550,00	571,00	8,10	471



Bestandteile

- Dichtelement aus NBR (Standard) oder FKM

Funktion

- zur Abweisung gegen Wasser, Öl, Fett, Staub und Schmutz
- bei hohen Umfangsgeschwindigkeiten über 20 m/s hebt die Dichtlippe von der Gegenlauffläche ab, der V-Ring wirkt dann als Schleuderring

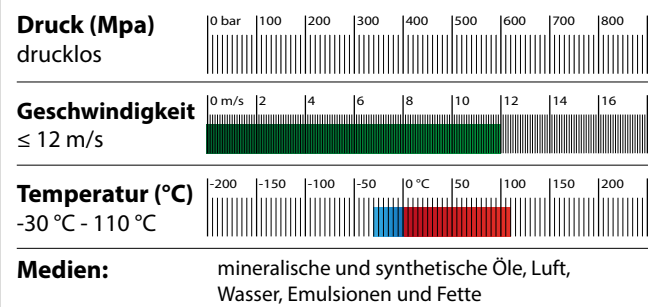
Eigenschaften

- sitzt auf der Welle und läuft mit der Welle
- Dichtlippe gleitet und dichtet an einer senkrecht zur Welle stehenden Gegenlauffläche
- sichere Abdichtung bei geringfügig schiefstehender und auch exzentrisch laufender Welle gegeben

Einsatz

- ab 8 m/s Umfangsgeschwindigkeit ist eine axiale Abstützung des V-Ringes zu empfehlen
- ab 12 m/s sollte der V-Ring zusätzlich mit einem Spannband oder durch Kammerung gesichert werden

Einsatzgrenzen



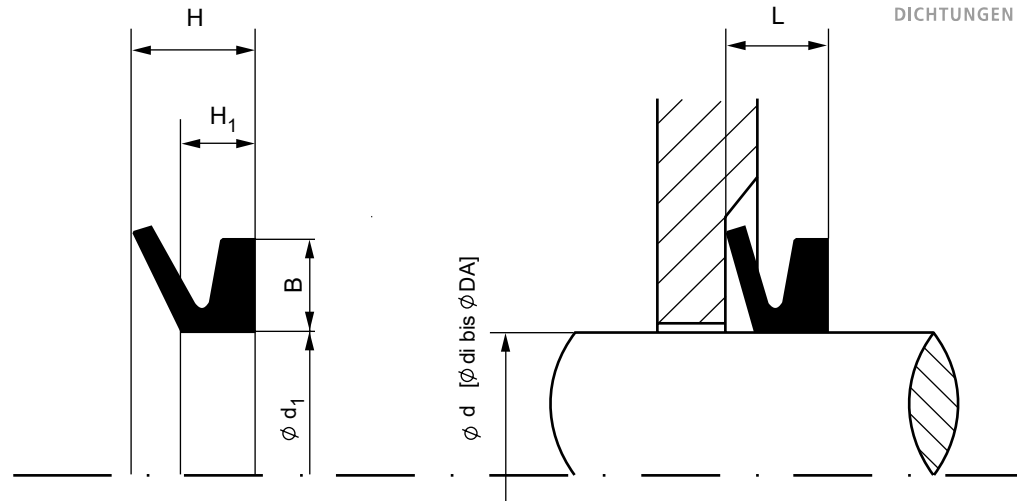
Empfohlene Oberflächengüte

Rauhtiefen	R_a	R_t
Lauffläche	$\leq 3,2 \mu m$	$\leq 16 \mu m$

Materialqualitäten

Dichtelement	NBR	64 Shore A
---------------------	------------	------------

Art.-Nr.	Typ	Material	$\varnothing di$	$\varnothing DA$	$\varnothing d_1$	B	H1	H	L
DHA122060	VA	NBR	2,70	3,50	2,50	1,50	2,10	3,00	2,50
DHA122061	VA	NBR	3,50	4,50	3,20	2,00	2,40	3,70	3,00
DHA122062	VA	NBR	4,50	5,50	4,00	2,00	2,40	3,70	3,00
DHA122063	VA	NBR	5,50	6,50	5,00	2,00	2,40	3,70	3,00
DHA122064	VA	NBR	6,50	8,00	6,00	2,00	2,40	3,70	3,00
DHA122065	VA	NBR	8,00	9,50	7,00	2,00	2,40	5,50	3,00
DHA122066	VA	NBR	9,50	11,50	9,00	3,00	3,40	5,50	4,50
DHA122067	VA	NBR	11,50	12,50	10,50	3,00	3,40	5,50	4,50
DHA122068	VA	NBR	13,50	15,50	12,50	3,00	3,40	5,50	4,50
DHA122069	VA	NBR	15,50	17,50	14,00	3,00	3,40	5,50	4,50
DHA122070	VA	NBR	17,50	19,00	16,00	3,00	3,40	5,50	4,50
DHA122071	VA	NBR	19,00	21,00	18,00	4,00	4,70	7,50	6,00
DHA122072	VA	NBR	21,00	24,00	20,00	4,00	4,70	7,50	6,00
DHA122073	VA	NBR	24,00	27,00	22,00	4,00	4,70	7,50	6,00
DHA122074	VA	NBR	27,00	29,00	25,00	4,00	4,70	7,50	6,00
DHA122075	VA	NBR	29,00	31,00	27,00	4,00	4,70	7,50	6,00
DHA122076	VA	NBR	31,00	33,00	29,00	4,00	4,70	7,50	6,00
DHA122077	VA	NBR	33,00	36,00	31,00	4,00	4,70	7,50	6,00
DHA122078	VA	NBR	36,00	38,00	34,00	4,00	4,70	7,50	6,00
DHA122079	VA	NBR	38,00	43,00	36,00	5,00	5,50	9,00	7,00
DHA122080	VA	NBR	43,00	48,00	40,00	5,00	5,50	9,00	7,00
DHA122081	VA	NBR	48,00	53,00	45,00	5,00	5,50	9,00	7,00
DHA122082	VA	NBR	53,00	58,00	49,00	5,00	5,50	9,00	7,00
DHA122083	VA	NBR	58,00	63,00	54,00	5,00	5,50	9,00	7,00
DHA122084	VA	NBR	63,00	68,00	58,00	5,00	5,50	9,00	7,00
DHA122085	VA	NBR	68,00	73,00	63,00	6,00	6,80	11,00	9,00
DHA122086	VA	NBR	73,00	78,00	67,00	6,00	6,80	11,00	9,00
DHA122087	VA	NBR	78,00	83,00	72,00	6,00	6,80	11,00	9,00
DHA122088	VA	NBR	83,00	88,00	76,00	6,00	6,80	11,00	9,00
DHA122089	VA	NBR	88,00	93,00	81,00	6,00	6,80	11,00	9,00
DHA122090	VA	NBR	93,00	98,00	85,00	6,00	6,80	11,00	9,00
DHA122091	VA	NBR	98,00	105,00	90,00	6,00	6,80	11,00	9,00

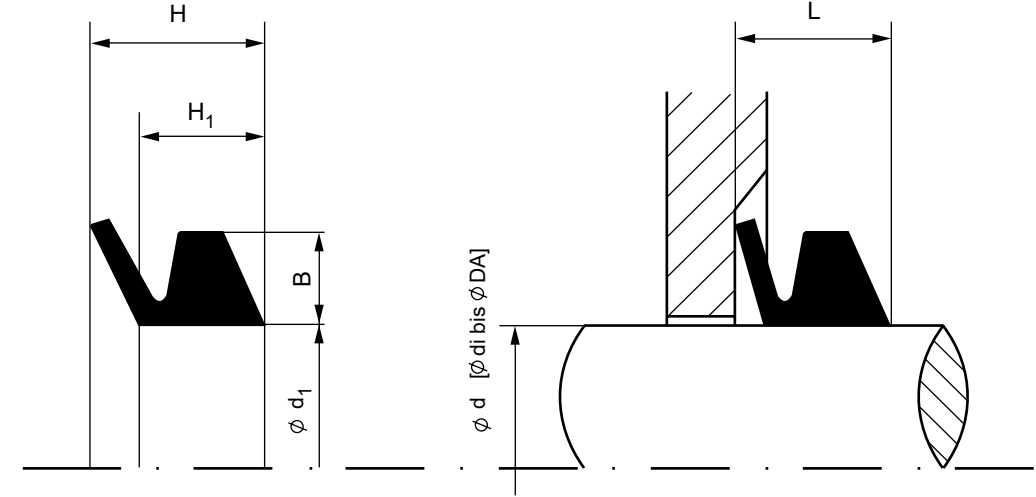


Art.-Nr.	Typ	Material	Ø di	Ø DA	Ø d ₁	B	H1	H	L
DHA122092	VA	NBR	105,00	115,00	99,00	7,00	7,90	12,80	10,50
DHA122093	VA	NBR	115,00	125,00	108,00	7,00	7,90	12,80	10,50
DHA122094	VA	NBR	125,00	135,00	117,00	7,00	7,90	12,80	10,50
DHA122095	VA	NBR	135,00	145,00	126,00	7,00	7,90	12,80	10,50
DHA122096	VA	NBR	145,00	155,00	135,00	7,00	7,90	12,80	10,50
DHA122097	VA	NBR	155,00	165,00	144,00	8,00	9,00	14,50	12,00
DHA122098	VA	NBR	165,00	175,00	153,00	8,00	9,00	14,50	12,00
DHA122099	VA	NBR	175,00	185,00	162,00	8,00	9,00	14,50	12,00
DHA122100	VA	NBR	185,00	195,00	171,00	8,00	9,00	14,50	12,00
DHA122102	VA	NBR	190,00	210,00	180,00	15,00	14,30	25,00	20,00
DHA122101	VA	NBR	195,00	210,00	180,00	8,00	9,00	14,50	12,00
DHA122103	VA	NBR	210,00	235,00	198,00	15,00	14,30	25,00	20,00
DHA122104	VA	NBR	235,00	265,00	225,00	15,00	14,30	25,00	20,00
DHA122105	VA	NBR	265,00	290,00	247,00	15,00	14,30	25,00	20,00
DHA122106	VA	NBR	290,00	310,00	270,00	15,00	14,30	25,00	20,00
DHA122107	VA	NBR	310,00	335,00	292,00	15,00	14,30	25,00	20,00
DHA122108	VA	NBR	335,00	365,00	315,00	15,00	14,30	25,00	20,00
DHA107397	VA	NBR	365,00	390,00	337,00	15,00	14,30	25,00	20,00
DHA122109	VA	NBR	365,00	390,00	337,00	15,00	14,30	25,00	20,00
DHA122110	VA	NBR	390,00	430,00	360,00	15,00	14,30	25,00	20,00
DHA122111	VA	NBR	430,00	480,00	405,00	15,00	14,30	25,00	20,00
DHA122112	VA	NBR	480,00	530,00	450,00	15,00	14,30	25,00	20,00
DHA122113	VA	NBR	530,00	580,00	495,00	15,00	14,30	25,00	20,00
DHA122114	VA	NBR	580,00	630,00	540,00	15,00	14,30	25,00	20,00
DHA122115	VA	NBR	630,00	665,00	600,00	15,00	14,30	25,00	20,00
DHA122116	VA	NBR	665,00	705,00	630,00	15,00	14,30	25,00	20,00
DHA122117	VA	NBR	705,00	745,00	670,00	15,00	14,30	25,00	20,00
DHA122118	VA	NBR	745,00	785,00	705,00	15,00	14,30	25,00	20,00
DHA122119	VA	NBR	785,00	830,00	745,00	15,00	14,30	25,00	20,00
DHA122120	VA	NBR	830,00	875,00	785,00	15,00	14,30	25,00	20,00
DHA122121	VA	NBR	875,00	920,00	825,00	15,00	14,30	25,00	20,00
DHA122122	VA	NBR	920,00	965,00	865,00	15,00	14,30	25,00	20,00

Art.-Nr.	Typ	Material	Ø di	Ø DA	Ø d ₁	B	H1	H	L
DHA122123	VA	NBR	965,00	1.015,00	910,00	15,00	14,30	25,00	20,00
DHA122124	VA	NBR	1.015,00	1.065,00	955,00	15,00	14,30	25,00	20,00
DHA122125	VA	NBR	1.065,00	1.115,00	1000,00	15,00	14,30	25,00	20,00
DHA122126	VA	NBR	1.115,00	1.165,00	1045,00	15,00	14,30	25,00	20,00
DHA122127	VA	NBR	1.165,00	1.215,00	1090,00	15,00	14,30	25,00	20,00
DHA122129	VA	NBR	1.270,00	1.320,00	1180,00	15,00	14,30	25,00	20,00
DHA122130	VA	NBR	1.320,00	1.370,00	1225,00	15,00	14,30	25,00	20,00
DHA122131	VA	NBR	1.370,00	1.420,00	1270,00	15,00	14,30	25,00	20,00
DHA122132	VA	NBR	1.420,00	1.470,00	1315,00	15,00	14,30	25,00	20,00
DHA122133	VA	NBR	1.470,00	1.520,00	1360,00	15,00	14,30	25,00	20,00
DHA122134	VA	NBR	1.520,00	1.570,00	1405,00	15,00	14,30	25,00	20,00
DHA122135	VA	NBR	1.570,00	1.620,00	1450,00	15,00	14,30	25,00	20,00
DHA122136	VA	NBR	1.620,00	1.670,00	1495,00	15,00	14,30	25,00	20,00
DHA122137	VA	NBR	1.670,00	1.720,00	1540,00	15,00	14,30	25,00	20,00
DHA122138	VA	NBR	1.720,00	1.770,00	1585,00	15,00	14,30	25,00	20,00
DHA122139	VA	NBR	1.770,00	1.820,00	1630,00	15,00	14,30	25,00	20,00
DHA122140	VA	NBR	1.820,00	1.870,00	1675,00	15,00	14,30	25,00	20,00
DHA122141	VA	NBR	1.870,00	1.920,00	1720,00	15,00	14,30	25,00	20,00
DHA122142	VA	NBR	1.920,00	1.970,00	1765,00	15,00	14,30	25,00	20,00
DHA122143	VA	NBR	1.970,00	2.020,00	1810,00	15,00	14,30	25,30	20,00

VS

V-Ring



Bestandteile

- Dichtelement aus NBR (Standard) oder FKM

Funktion

- zur Abweisung gegen Wasser, Öl, Fett, Staub und Schmutz
- bei hohen Umfangsgeschwindigkeiten über 20 m/s hebt die Dichtlippe von der Gegenlauffläche ab, der V-Ring wirkt dann als Schleuderring

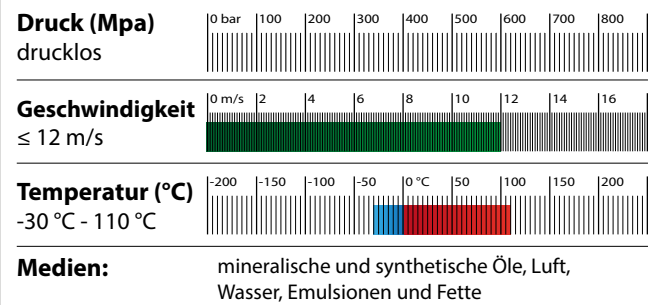
Eigenschaften

- sitzt auf der Welle und läuft mit der Welle
- Dichtlippe gleitet und dichtet an einer senkrecht zur Welle stehenden Gegenlauffläche
- sichere Abdichtung bei geringfügig schiefstehender und auch exzentrisch laufender Welle gegeben

Einsatz

- ab 8 m/s Umfangsgeschwindigkeit ist eine axiale Abstützung des V-Ringes zu empfehlen
- ab 12 m/s sollte der V-Ring zusätzlich mit einem Spannband oder durch Kammerung gesichert werden

Einsatzgrenzen



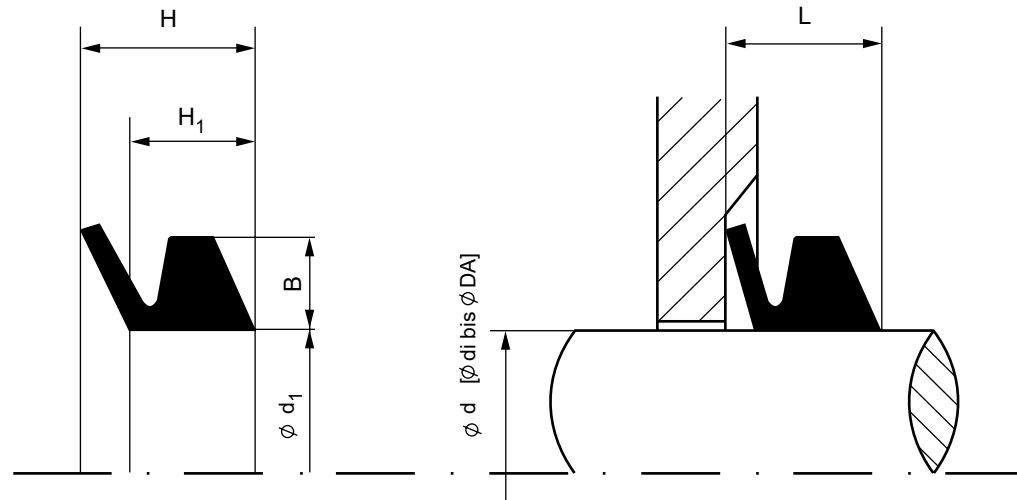
Empfohlene Oberflächengüte

Rauhtiefen	R_a	R_t
Lauffläche	$\leq 3,2 \mu m$	$\leq 16 \mu m$

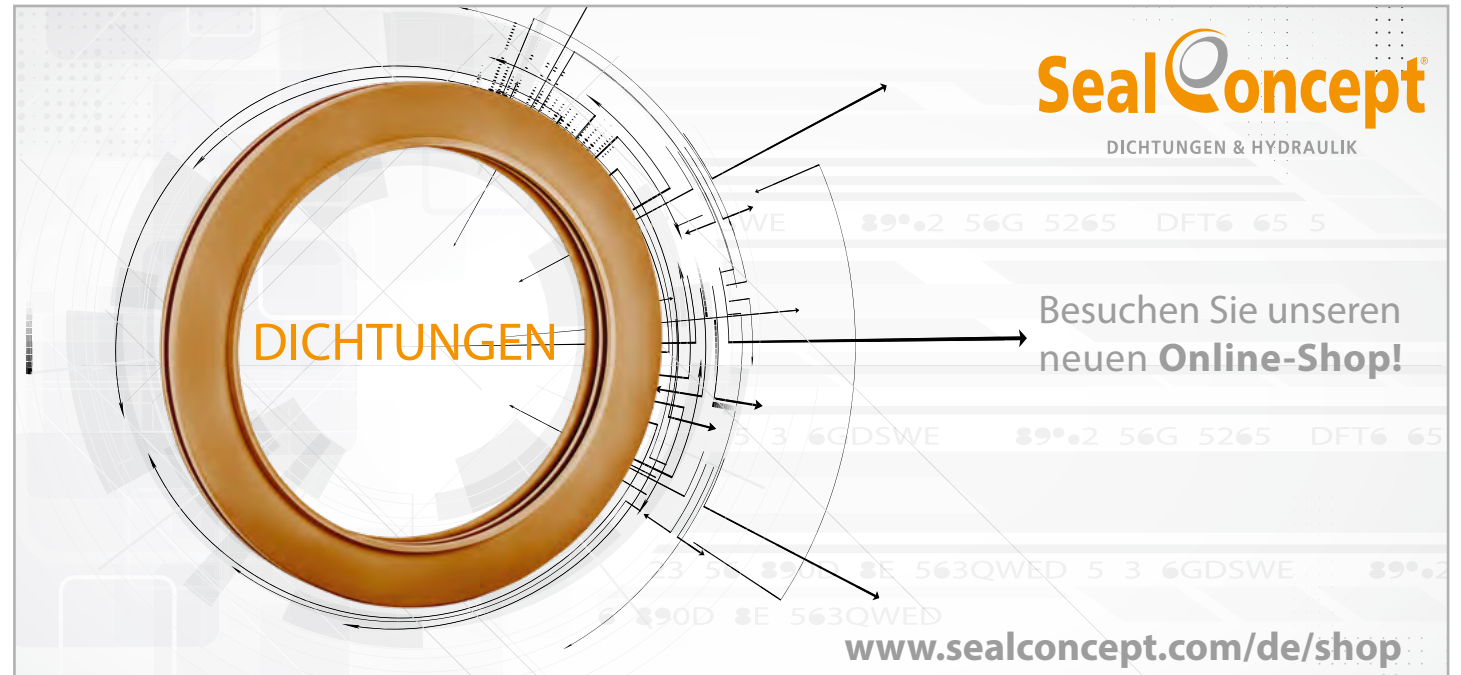
Materialqualitäten

Dichtelement	NBR	64 Shore A
---------------------	------------	------------

Art.-Nr.	Typ	Material	$\varnothing di$	$\varnothing DA$	$\varnothing d_1$	B	H1	H	L
DHA122149	VS	NBR	4,50	5,50	4,00	2,00	3,90	5,20	4,50
DHA122150	VS	NBR	5,50	6,50	5,00	2,00	3,90	5,20	4,50
DHA122151	VS	NBR	6,50	8,00	6,00	2,00	3,90	5,20	4,50
DHA122152	VS	NBR	8,00	9,50	7,00	2,00	3,90	5,20	4,50
DHA122153	VS	NBR	9,50	11,50	9,00	3,00	5,60	7,70	6,70
DHA122154	VS	NBR	11,50	13,50	10,50	3,00	5,60	7,70	6,70
DHA122155	VS	NBR	13,50	15,50	12,50	3,00	5,60	7,70	6,70
DHA122156	VS	NBR	15,50	17,50	14,00	3,00	5,60	7,70	6,70
DHA122157	VS	NBR	17,50	19,00	16,00	3,00	5,60	7,70	6,70
DHA122158	VS	NBR	19,00	21,00	18,00	4,00	7,90	10,50	9,00
DHA122159	VS	NBR	21,00	24,00	20,00	4,00	7,90	10,50	9,00
DHA122160	VS	NBR	24,00	27,00	22,00	4,00	7,90	10,50	9,00
DHA122161	VS	NBR	27,00	29,00	25,00	4,00	7,90	10,50	9,00
DHA122162	VS	NBR	29,00	31,00	27,00	4,00	7,90	10,50	9,00
DHA122163	VS	NBR	31,00	33,00	29,00	4,00	7,90	10,50	9,00
DHA122164	VS	NBR	33,00	36,00	31,00	4,00	7,90	10,50	9,00
DHA122165	VS	NBR	36,00	38,00	34,00	4,00	7,90	10,50	9,00
DHA122166	VS	NBR	38,00	43,00	36,00	5,00	9,50	13,00	11,00
DHA122167	VS	NBR	43,00	48,00	40,00	5,00	9,50	13,00	11,00
DHA122168	VS	NBR	48,00	53,00	45,00	5,00	9,50	13,00	11,00
DHA122169	VS	NBR	53,00	58,00	49,00	5,00	9,50	13,00	11,00
DHA122170	VS	NBR	58,00	63,00	54,00	5,00	9,50	13,00	11,00
DHA122171	VS	NBR	63,00	68,00	58,00	5,00	9,50	13,00	11,00
DHA122172	VS	NBR	68,00	73,00	63,00	6,00	11,30	15,50	13,50
DHA122173	VS	NBR	73,00	78,00	67,00	6,00	11,30	15,50	13,50
DHA122174	VS	NBR	78,00	83,00	72,00	6,00	11,30	15,50	13,50
DHA122175	VS	NBR	83,00	88,00	76,00	6,00	11,30	15,50	13,50
DHA122176	VS	NBR	88,00	93,00	81,00	6,00	11,30	15,50	13,50
DHA122177	VS	NBR	93,00	98,00	85,00	6,00	11,30	15,50	13,50
DHA122178	VS	NBR	98,00	105,00	90,00	6,00	11,30	15,50	13,50
DHA122179	VS	NBR	105,00	115,00	99,00	7,00	13,10	18,00	15,50
DHA122180	VS	NBR	115,00	125,00	108,00	7,00	13,10	18,00	15,50



Art.-Nr.	Typ	Material	Ø di	Ø DA	Ø d ₁	B	H1	H	L
DHA122181	VS	NBR	125,00	135,00	117,00	7,00	13,10	18,00	15,50
DHA122182	VS	NBR	135,00	145,00	126,00	7,00	13,10	18,00	15,50
DHA122183	VS	NBR	145,00	155,00	135,00	7,00	13,10	18,00	15,50
DHA122184	VS	NBR	155,00	165,00	144,00	8,00	15,00	20,50	18,00
DHA122185	VS	NBR	165,00	175,00	153,00	8,00	15,00	20,50	18,00
DHA122186	VS	NBR	175,00	185,00	162,00	8,00	15,00	20,50	18,00
DHB107496	VS	NBR	175,00	185,00	162,00	8,00	9,00	14,50	12,00
DHA122187	VS	NBR	185,00	195,00	171,00	8,00	15,00	20,50	18,00
DHA122188	VS	NBR	195,00	210,00	180,00	8,00	15,00	20,50	18,00





Bestandteile

- Dichtelement aus NBR (Standard) oder FKM

Funktion

- zur Abweisung gegen Wasser, Öl, Fett, Staub und Schmutz
- bei hohen Umfangsgeschwindigkeiten über 20 m/s hebt die Dichtlippe von der Gegenlauffläche ab, der V-Ring wirkt dann als Schleuderring

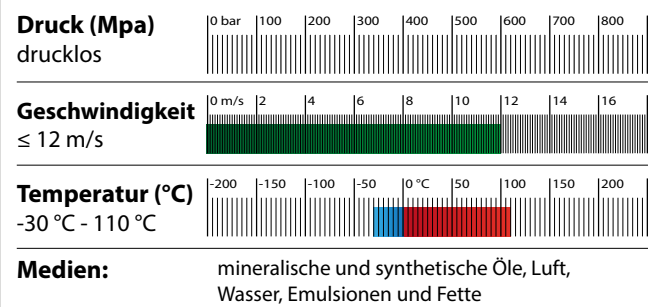
Eigenschaften

- sitzt auf der Welle und läuft mit der Welle
- Dichtlippe gleitet und dichtet an einer senkrecht zur Welle stehenden Gegenlauffläche
- sichere Abdichtung bei geringfügig schiefstehender und auch exzentrisch laufender Welle gegeben

Einsatz

- Die Bauform VL hat eine kleine Profigeometrie und ist daher für Konstruktionen geeignet, in denen begrenzte Einbauträume zur Verfügung stehen. Profilgröße im angegebenen Durchmesserbereich gleich.
- ab 8 m/s Umfangsgeschwindigkeit ist eine axiale Abstützung des V-Ringes zu empfehlen
- ab 12 m/s sollte der V-Ring zusätzlich mit einem Spannband oder durch Kammerung gesichert werden

Einsatzgrenzen

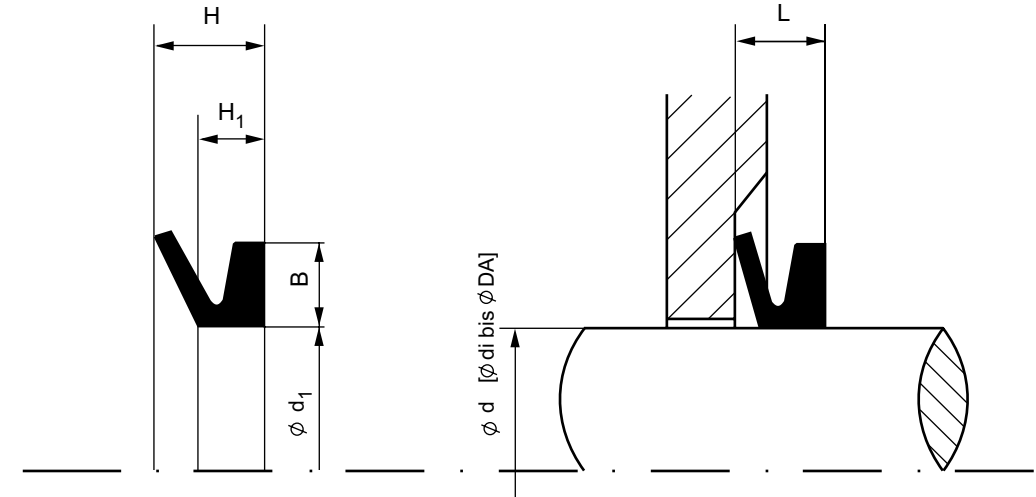


Empfohlene Oberflächengüte

Rauhtiefen	R_a	R_t
Lauffläche	≤ 3,2 μm	≤ 16 μm

Materialqualitäten

Dichtelement	NBR	64 Shore A
--------------	-----	------------



Art.-Nr.	Typ	Material	Ø di	Ø DA	Ø d ₁	B	H1	H	L
DHA122192	VL	NBR	135,00	145,00	126,00	6,50	6,00	10,50	8,00
DHA122193	VL	NBR	145,00	155,00	135,00	6,50	6,00	10,50	8,00
DHA122194	VL	NBR	155,00	165,00	144,00	6,50	6,00	10,50	8,00
DHA122195	VL	NBR	165,00	175,00	153,00	6,50	6,00	10,50	8,00
DHA122196	VL	NBR	175,00	185,00	162,00	6,50	6,00	10,50	8,00
DHA122197	VL	NBR	185,00	195,00	171,00	6,50	6,00	10,50	8,00
DHA122198	VL	NBR	195,00	210,00	182,00	6,50	6,00	10,50	8,00
DHA122199	VL	NBR	210,00	233,00	198,00	6,50	6,00	10,50	8,00
DHA122200	VL	NBR	233,00	260,00	225,00	6,50	6,00	10,50	8,00
DHA122201	VL	NBR	260,00	285,00	247,00	6,50	6,00	10,50	8,00
DHA122202	VL	NBR	285,00	310,00	270,00	6,50	6,00	10,50	8,00
DHA122203	VL	NBR	310,00	335,00	292,00	6,50	6,00	10,50	8,00
DHA122204	VL	NBR	335,00	365,00	315,00	6,50	6,00	10,50	8,00
DHA122205	VL	NBR	365,00	385,00	337,00	6,50	6,00	10,50	8,00
DHA122206	VL	NBR	385,00	410,00	360,00	6,50	6,00	10,50	8,00
DHA122207	VL	NBR	410,00	440,00	382,00	6,50	6,00	10,50	8,00
DHA122208	VL	NBR	440,00	475,00	405,00	6,50	6,00	10,50	8,00
DHA424610	VL	NBR	585,00	625,00	540,00	6,50	6,00	10,50	8,00

DV

V-Ring

**Bestandteile**

- Ring aus Polyurethan

Funktion

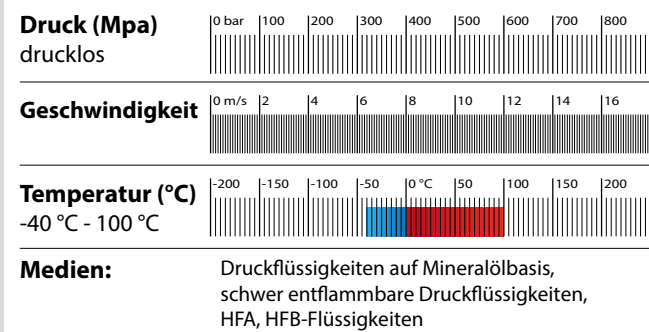
- verhindert das Eindringen von Staub, Schmutz und sonstigen Fremdpartikeln und schützt somit die Applikation vor Beschädigungen

Eigenschaften

- hohe Standzeit
- sehr gute Trockenlaufeigenschaften
- richtige Vorspannung garantiert zuverlässiges Abdichten

Einsatz

- geringes axiales Spiel und ein Achsenversatz von $\leq 2^\circ$ wird toleriert

Einsatzgrenzen**Empfohlene Oberflächengüte**

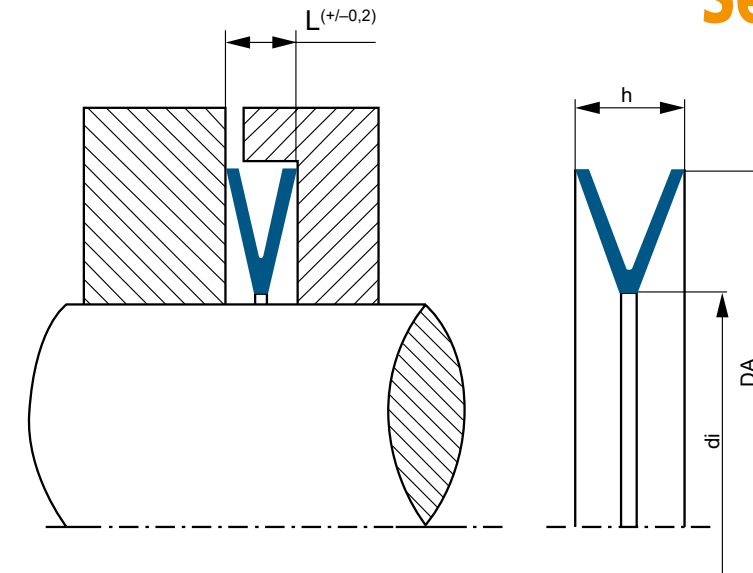
Rauhtiefen	R_a	R_t
Nutgrund	$\leq 1,6 \mu\text{m}$	$\leq 16 \mu\text{m}$
Nutflanken	$\leq 1,6 \mu\text{m}$	$\leq 16 \mu\text{m}$
Lauffläche	$\leq 1,6 \mu\text{m}$	$\leq 16 \mu\text{m}$

Materialqualitäten

Dichtelement	PU	Polyurethan 93 Shore A
---------------------	-----------	------------------------

SealConcept

DICHTUNGEN & HYDRAULIK



Art.-Nr.	Typ	Material	$\emptyset di$	$\emptyset DA$	H	L
DHA122040	DV	PU	22,50	27,50	4,00	2,00
DHA122041	DV	PU	26,00	32,00	4,00	2,00
DHA122042	DV	PU	31,00	38,50	4,50	2,00
DHA122043	DV	PU	36,00	43,00	5,00	2,00
DHA122044	DV	PU	42,00	51,00	6,00	2,50
DHA122045	DV	PU	47,50	57,50	7,00	3,00
DHA122046	DV	PU	54,00	64,00	7,00	3,50
DHA122047	DV	PU	59,00	71,00	7,00	3,50
DHA122048	DV	PU	65,00	80,00	7,00	3,50
DHA122050	DV	PU	70,00	86,00	9,00	4,00
DHA122051	DV	PU	70,00	88,80	8,00	3,50
DHA122049	DV	PU	71,00	86,00	9,00	4,00
DHA122053	DV	PU	82,00	100,00	9,00	4,50
DHA122052	DV	PU	85,00	95,00	6,00	2,50
DHA122054	DV	PU	90,00	105,00	9,00	4,50
DHA122055	DV	PU	96,00	112,00	10,00	5,00
DHA122056	DV	PU	116,00	142,00	16,50	7,50
DHA122057	DV	PU	127,00	152,00	16,50	7,50
DHA122058	DV	PU	137,00	162,00	15,00	7,50
DHA122059	DV	PU	160,00	186,00	16,00	7,50

A

Radialwellendichtringe mit Elastomeraußenmantel nach DIN 3760



TECHNISCHE BESCHREIBUNG

Bestandteile

- Dichtelement aus Elastomer
- Innenarmierung aus Stahl
- Schraubzugfeder als Vorspannelement

Funktion

- zur Abdichtung in radialer Richtung
- Abdichtung im statischen und dynamischen Zustand durch radiale Pressung der Dichtkante auf die Welle – erreicht wird die Pressung durch die im Innendurchmesser kleiner ausgeführte Dichtlippe
- zusätzliche Verstärkung der Anpresskraft in der Standardbauform durch eingelegte Schraubzugfeder
- statische Abdichtung am Nutgrund durch entsprechende Presssitzzugabe am Elastomermantel

Eigenschaften

- für Rechts- und Linkslauf geeignet
- Schutz von Lagern gegen Schmutz und Feuchtigkeit
- verhindert Ausdringen des Schmiermittels aus dem Lageraum

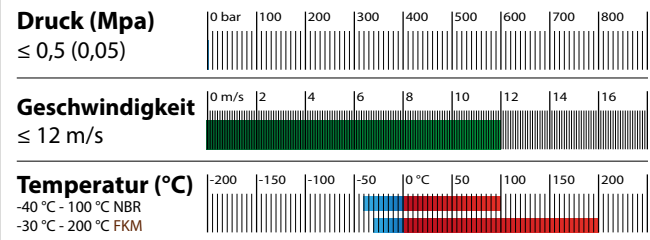
Einsatz

- breites allgemeines Einsatzspektrum
- bei geteilten Einbaukäufen
- bei Leichtmetallgehäusen mit erhöhter Wärmeausdehnung
- bei dünnflüssigen und gasförmigen Medien

Hinweis

Weitere Informationen zur Oberflächengüte und der Härte der Welle finden Sie in unserem Katalog auf Seite 64.

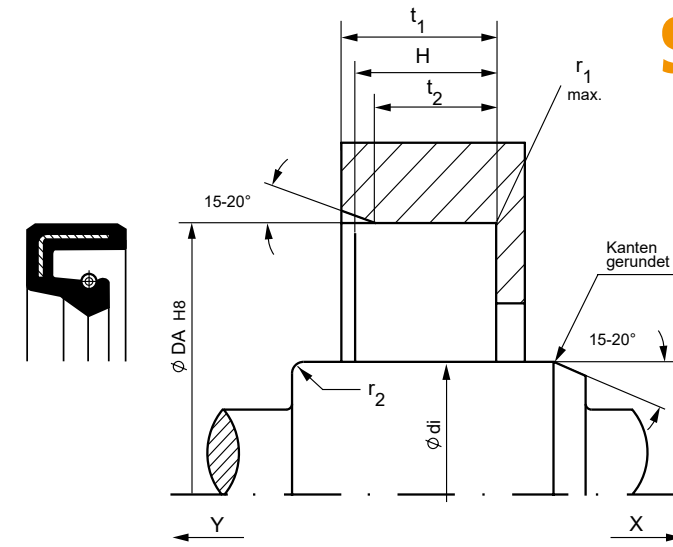
Einsatzgrenzen



Medien: Gute chemische Beständigkeit gegen viele Mineralöle und -fette

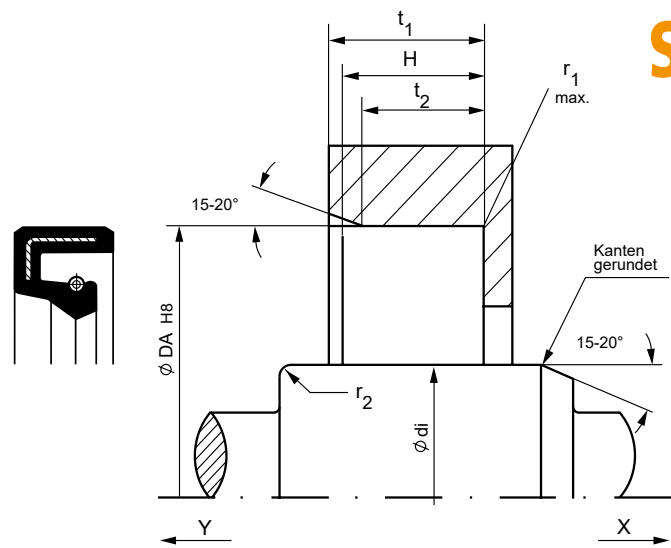
Materialqualitäten

Dichtelement	NBR	70 - 75 Shore A
Dichtelement	FKM	80 Shore A
Metallelement	Stahl	DIN EN 10139
Schraubzugfeder	Stahl	DIN EN 10270-1



$r_{2 \text{ min.}}$ für Ausführungen A = 0,6 mm
für Ausführungen AS = 1,0 mm

Art.-Nr.	Typ	Material	Ø di	Ø DA	H
DHA121354	A	NBR	4,00	11,00	6,00
DHA121453	A	FKM	4,00	11,00	6,00
DHA121455	A	FKM	8,00	16,00	7,00
DHA121355	A	NBR	10,00	19,00	7,00
DHA121358	A	NBR	12,00	19,00	5,00
DHA121454	A	FKM	6,00	19,00	6,00
DHA121456	A	FKM	10,00	19,00	7,00
DHA121457	A	FKM	12,00	19,00	5,00
DHA121356	A	NBR	10,00	22,00	7,00
DHA121357	A	NBR	11,00	22,00	7,00
DHA121885	A	FKM	16,00	22,00	4,00
DHA405902	A	NBR	12,00	22,00	5,00
DHA121360	A	NBR	15,00	24,00	7,00
DHC103626	A	NBR	15,00	24,00	5,00
DHA121361	A	NBR	16,00	28,00	7,00
DHA121362	A	NBR	17,00	28,00	7,00
DHA121458	A	FKM	16,00	28,00	7,00
DHA121364	A	NBR	20,00	30,00	5,00
DHA121459	A	FKM	17,00	30,00	7,00
DHA121461	A	FKM	20,00	30,00	7,00
DHA419039	A	FKM	15,00	30,00	7,00
DHA121365	A	NBR	20,00	32,00	7,00
DHA121369	A	NBR	22,00	32,00	7,00
DHA121462	A	FKM	20,00	32,00	7,00
DHA121465	A	FKM	22,00	32,00	7,00
DHC425893	A	FKM	17,00	32,00	7,00
DHA121363	A	NBR	18,00	35,00	7,00
DHA121366	A	NBR	20,00	35,00	7,00
DHA121370	A	NBR	22,00	35,00	7,00
DHA121371	A	NBR	24,00	35,00	7,00
DHA121463	A	FKM	20,00	35,00	5,00
DHA121464	A	FKM	20,00	35,00	7,00

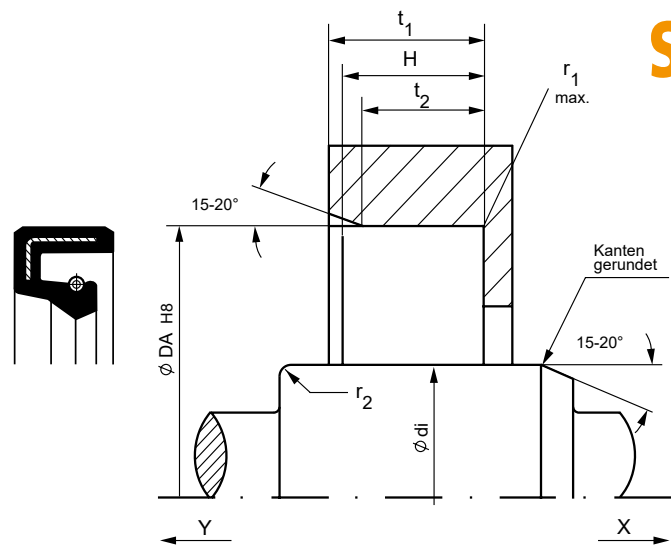


Seal Concept
DICHTUNGEN & HYDRAULIK

r_2 min. für Ausführungen A = 0.6 mm
für Ausführungen AS = 1.0 mm

Art.-Nr.	Typ	Material	Ø di	Ø DA	H
DHA121884	A	FKM	15,00	35,00	7,00
DHA121886	A	FKM	17,00	35,00	7,00
DHA413184	A	NBR	25,00	35,00	7,00
DHA121466	A	FKM	24,00	37,00	7,00
DHA121378	A	NBR	28,00	38,00	7,00
DHA121469	A	FKM	28,00	38,00	7,00
DHA121367	A	NBR	20,00	40,00	7,00
DHA121372	A	NBR	24,00	40,00	7,00
DHA121373	A	NBR	25,00	40,00	7,00
DHA121380	A	NBR	30,00	40,00	7,00
DHA121460	A	FKM	17,00	40,00	7,00
DHA121470	A	FKM	30,00	40,00	7,00
DHA121887	A	FKM	30,00	40,00	5,00
DHA125244	A	NBR	30,00	40,00	4,00
DHA121374	A	NBR	25,00	42,00	7,00
DHA121467	A	FKM	25,00	42,00	7,00
DHA121381	A	NBR	30,00	45,00	8,00
DHA121471	A	FKM	30,00	45,00	8,00
DHA121375	A	NBR	25,00	46,00	7,00
DHA103654	A	NBR	26,00	47,00	7,00
DHA121368	A	NBR	20,00	47,00	7,00
DHA121376	A	NBR	25,00	47,00	7,00
DHA121382	A	NBR	30,00	47,00	10,00
DHA121468	A	FKM	25,00	47,00	7,00
DHA121472	A	FKM	30,00	47,00	7,00
DHA121473	A	FKM	35,00	47,00	7,00
DHA121379	A	NBR	28,00	50,00	10,00
DHA121388	A	NBR	35,00	50,00	7,00
DHA121474	A	FKM	35,00	50,00	7,00
DHA121475	A	FKM	38,00	50,00	7,00
DHA422121	A	FKM	36,00	50,00	7,00
DHA103797	A	FKM	32,00	52,00	7,00

Art.-Nr.	Typ	Material	Ø di	Ø DA	H
DHA121377	A	NBR	25,00	52,00	10,00
DHA121384	A	NBR	30,00	52,00	7,00
DHA121389	A	NBR	35,00	52,00	7,00
DHA121476	A	FKM	40,00	52,00	7,00
DHA417905	A	FKM	30,00	52,00	7,00
DHA121385	A	NBR	30,00	55,00	7,00
DHA121390	A	NBR	35,00	55,00	8,00
DHA121393	A	NBR	38,00	55,00	7,00
DHA121397	A	NBR	42,00	55,00	8,00
DHA121391	A	NBR	35,00	56,00	10,00
DHA121394	A	NBR	40,00	56,00	8,00
DHA420343	A	NBR	42,00	56,00	7,00
DHA121478	A	FKM	45,00	58,00	7,00
DHA121395	A	NBR	40,00	60,00	10,00
DHA121398	A	NBR	45,00	60,00	8,00
DHA121479	A	FKM	45,00	60,00	7,00
DHC103683	A	NBR	45,00	60,00	7,00
DHA121386	A	NBR	30,00	62,00	7,00
DHA121387	A	NBR	30,00	62,00	10,00
DHA121392	A	NBR	35,00	62,00	10,00
DHA121399	A	NBR	45,00	62,00	8,00
DHA121402	A	NBR	48,00	62,00	8,00
DHA121477	A	FKM	40,00	62,00	7,00
DHA402240	A	NBR	42,00	62,00	8,00
DHA402242	A	FPM	42,00	62,00	8,00
DHA406779	A	NBR	40,00	62,00	7,00
DHA420337	A	NBR	38,00	62,00	10,00
DHA420341	A	NBR	40,00	62,00	10,00
DHA121403	A	NBR	50,00	65,00	8,00
DHA121400	A	NBR	45,00	68,00	10,00
DHA121408	A	NBR	52,00	68,00	8,00
DHA411129	A	FKM	55,00	68,00	8,00
DHA420347	A	NBR	50,00	68,00	8,00
DHA121404	A	NBR	50,00	70,00	10,00
DHA121409	A	NBR	55,00	70,00	8,00
DHA121412	A	NBR	60,00	70,00	7,00
DHA121480	A	FKM	50,00	70,00	10,00
DHA121396	A	NBR	40,00	72,00	10,00
DHA121401	A	NBR	45,00	72,00	8,00
DHA121405	A	NBR	50,00	72,00	10,00
DHA121481	A	FKM	50,00	72,00	10,00
DHA121888	A	FKM	55,00	72,00	8,00
DHA125345	A	NBR	50,00	72,00	8,00
DHA420345	A	NBR	55,00	72,00	8,00
DHA121413	A	NBR	60,00	75,00	8,00
DHA121482	A	FKM	55,00	75,00	10,00
DHA121406	A	NBR	50,00	80,00	8,00
DHA121407	A	NBR	50,00	80,00	10,00



SealConcept
DICHTUNGEN & HYDRAULIK

r_2 min. für Ausführungen A = 0,6 mm
für Ausführungen AS = 1,0 mm

Art.-Nr.	Typ	Material	Ø di	Ø DA	H
DHA121411	A	NBR	56,00	80,00	8,00
DHA121414	A	NBR	60,00	80,00	8,00
DHA121417	A	NBR	65,00	80,00	8,00
DHA121483	A	FKM	60,00	80,00	10,00
DHA121416	A	NBR	62,00	85,00	10,00
DHA121484	A	FKM	65,00	85,00	10,00
DHA121485	A	FKM	70,00	85,00	7,00
DHA121410	A	NBR	55,00	90,00	10,00
DHA121415	A	NBR	60,00	90,00	10,00
DHA121418	A	NBR	65,00	90,00	10,00
DHA121419	A	NBR	70,00	90,00	10,00
DHA121421	A	NBR	75,00	90,00	8,00
DHA121486	A	FKM	70,00	90,00	10,00
DHA121422	A	NBR	75,00	95,00	12,00
DHA121420	A	NBR	70,00	100,00	10,00
DHA121423	A	NBR	75,00	100,00	10,00
DHA121425	A	NBR	80,00	100,00	10,00
DHA121428	A	NBR	85,00	100,00	9,00
DHA121487	A	FKM	80,00	100,00	10,00
DHA121426	A	NBR	80,00	105,00	10,00
DHA125346	A	NBR	85,00	105,00	13,00
DHA121424	A	NBR	75,00	110,00	12,00
DHA121427	A	NBR	80,00	110,00	10,00
DHA121488	A	FKM	90,00	110,00	12,00
DHA121429	A	NBR	90,00	120,00	12,00
DHA121430	A	NBR	100,00	120,00	12,00
DHA121489	A	FKM	100,00	120,00	12,00
DHA121490	A	FKM	100,00	125,00	13,00
DHA106452	A	NBR	100,00	130,00	12,00
DHA121431	A	NBR	105,00	130,00	12,00
DHA121432	A	NBR	110,00	130,00	12,00
DHA121433	A	NBR	115,00	140,00	10,00

Art.-Nr.	Typ	Material	Ø di	Ø DA	H
DHA121435	A	NBR	120,00	140,00	13,00
DHA121491	A	FKM	105,00	140,00	12,00
DHA121434	A	NBR	115,00	150,00	12,00
DHA121436	A	NBR	120,00	150,00	12,00
DHA121492	A	FKM	120,00	150,00	12,00
DHA121437	A	NBR	120,00	160,00	12,00
DHA121438	A	NBR	125,00	160,00	12,00
DHA121439	A	NBR	130,00	160,00	12,00
DHA121493	A	FKM	130,00	160,00	12,00
DHA121440	A	NBR	140,00	170,00	15,00
DHA121494	A	FKM	140,00	170,00	15,00
DHA121889	A	FKM	135,00	170,00	12,00
DHA422189	A	NBR	140,00	170,00	12,00
DHA430386	A	NBR	135,00	170,00	12,00
DHA121441	A	NBR	165,00	190,00	13,00
DHA121495	A	FKM	160,00	190,00	15,00
DHA121496	A	FKM	170,00	200,00	15,00
DHC103757	A	NBR	170,00	200,00	15,00
DHA421367	A	NBR	180,00	210,00	15,00
DHA421410	A	FKM	180,00	210,00	15,00
DHA406235	A	NBR	210,00	240,00	15,00
DHA407574	A	FKM	210,00	240,00	15,00
DHA121497	A	FKM	220,00	250,00	15,00
DHA121443	A	NBR	230,00	260,00	15,00
DHA121444	A	NBR	260,00	300,00	20,00
DHA121445	A	NBR	280,00	310,00	15,00
DHA121498	A	FKM	280,00	310,00	15,00
DHA121446	A	NBR	300,00	340,00	20,00
DHA121499	A	FKM	300,00	340,00	20,00
DHA121447	A	NBR	320,00	360,00	20,00
DHA121448	A	NBR	340,00	380,00	18,00
DHA121449	A	NBR	360,00	400,00	20,00
DHA121450	A	NBR	380,00	420,00	20,00
DHA121500	A	FKM	380,00	420,00	20,00
DHA121451	A	NBR	400,00	440,00	20,00
DHA121501	A	FKM	400,00	440,00	20,00
DHA121452	A	NBR	440,00	480,00	20,00
DHA121502	A	FKM	440,00	480,00	20,00
DHA432638	A	NBR	500,00	540,00	20,00
DHA433660	A	FKM	560,00	610,00	20,00

AS

Radialwellendichtringe mit Elastomeraußenmantel nach DIN 3760



TECHNISCHE BESCHREIBUNG

Bestandteile

- Dichtelement mit Staublippe aus Elastomer
- Innenarmierung aus Stahl
- Schraubzugfeder als Vorspannelement

Funktion

- zur Abdichtung in radialer Richtung
- Abdichtung im statischen und dynamischen Zustand durch radiale Pressung der Dichtkante auf die Welle – erreicht wird die Pressung durch die im Innendurchmesser kleiner ausgeführte Dichtlippe
- zusätzliche Verstärkung der Anpresskraft in der Standardbauform durch eingelegte Schraubzugfeder
- statische Abdichtung am Nutgrund durch entsprechende Presssitzzugabe am Elastomermantel
- die zusätzliche Dichtlippe am Innendurchmesser streift Schmutz und Feuchtigkeit bereits vor der Dichtkante ab

Eigenschaften

- für Rechts- und Linkslauf geeignet
- Schutz von Lagern gegen Schmutz und Feuchtigkeit
- verhindert Ausdringen des Schmiermittels aus dem Lageraum

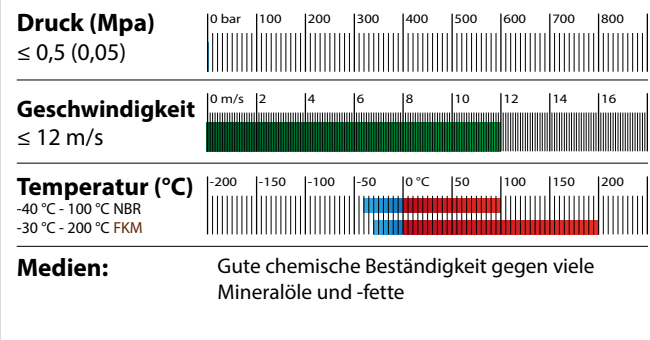
Einsatz

- breites allgemeines Einsatzspektrum
- bei geteilten Einbauräumen
- bei Leichtmetallgehäusen mit erhöhter Wärmeausdehnung
- bei dünnflüssigen und gasförmigen Medien

Hinweis

Weitere Informationen zur Oberflächengüte und der Härte der Welle finden Sie in unserem Katalog auf Seite 64.

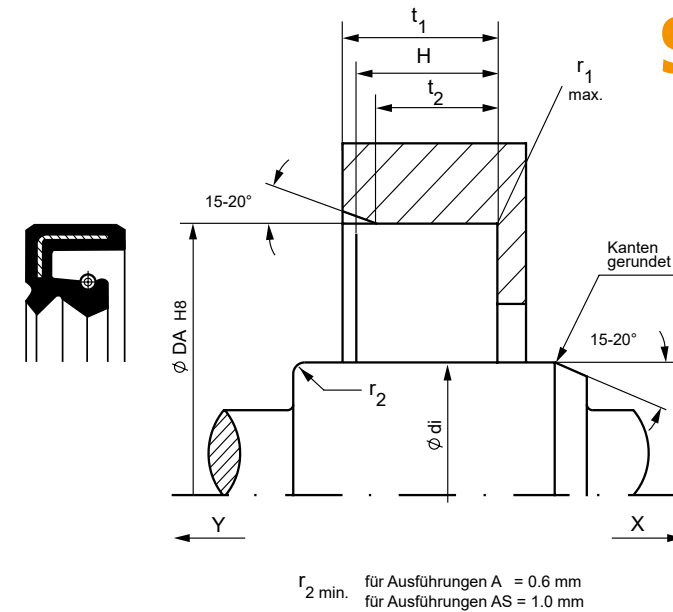
Einsatzgrenzen



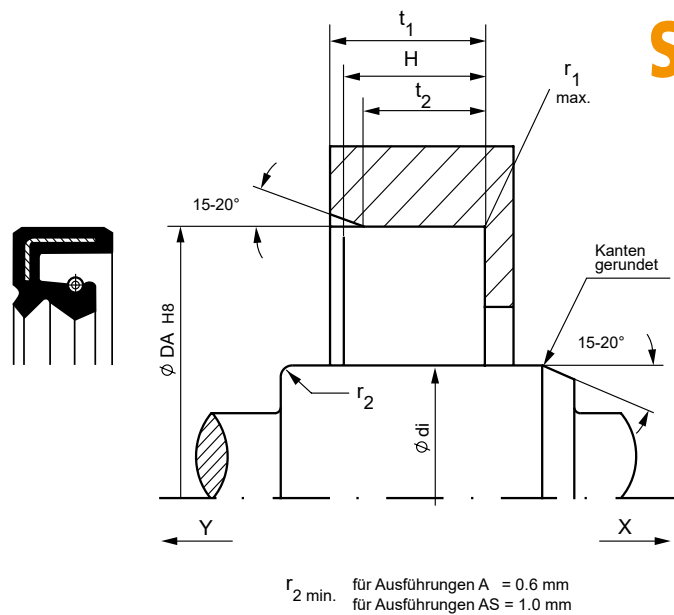
Materialqualitäten

Dichtelement	NBR	70 - 75 Shore A
Dichtelement	FKM	80 Shore A
Metallelement	Stahl	DIN EN 10139
Schraubzugfeder	Stahl	DIN EN 10270-1

SealConcept
DICHTUNGEN & HYDRAULIK



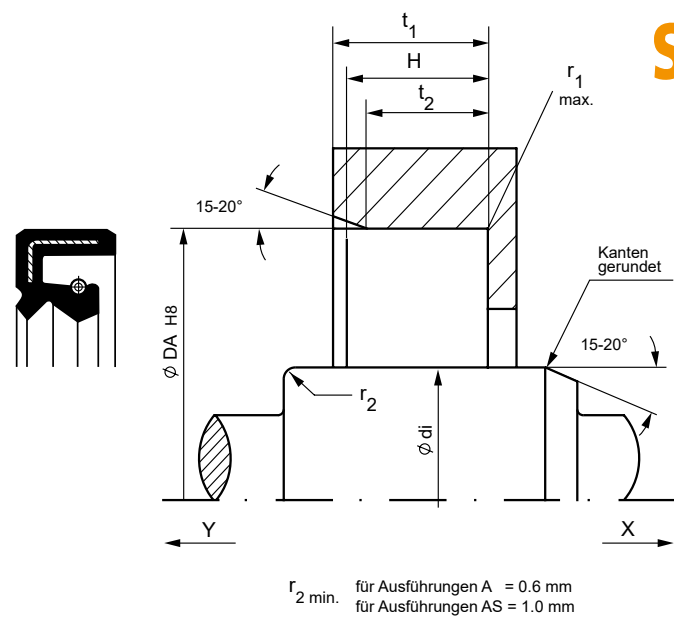
Art.-Nr.	Typ	Material	Ø di	Ø DA	H
DHA121661	AS	FKM	6,00	16,00	5,00
DHA121504	AS	NBR	10,00	18,00	4,00
DHA121662	AS	FKM	8,00	18,00	6,00
DHA121664	AS	FKM	10,00	19,00	7,00
DHA121505	AS	NBR	12,00	20,00	5,00
DHA121503	AS	NBR	8,00	22,00	7,00
DHA121506	AS	NBR	12,00	22,00	7,00
DHA121508	AS	NBR	13,00	22,00	7,00
DHA121663	AS	FKM	8,00	22,00	7,00
DHA121666	AS	FKM	12,00	22,00	7,00
DHA121507	AS	NBR	12,00	24,00	7,00
DHA121509	AS	NBR	15,00	24,00	7,00
DHA121665	AS	FKM	10,00	24,00	7,00
DHA121667	AS	FKM	12,00	24,00	7,00
DHA121672	AS	FKM	15,00	24,00	7,00
DHA121675	AS	FKM	16,00	24,00	4,00
DHA121669	AS	FKM	13,00	26,00	9,00
DHA121670	AS	FKM	14,00	26,00	7,00
DHA121673	AS	FKM	15,00	26,00	7,00
DHA103821	AS	NBR	12,00	28,00	7,00
DHA121513	AS	NBR	16,00	28,00	7,00
DHA121668	AS	FKM	12,00	28,00	7,00
DHA121676	AS	FKM	16,00	28,00	7,00
DHA121677	AS	FKM	17,00	28,00	5,00
DHA121678	AS	FKM	17,00	28,00	6,00
DHA121679	AS	FKM	17,00	28,00	7,00
DHA121510	AS	NBR	15,00	30,00	7,00
DHA121514	AS	NBR	17,00	30,00	5,00
DHA121515	AS	NBR	17,00	30,00	7,00
DHA121518	AS	NBR	20,00	30,00	5,00
DHA121519	AS	NBR	20,00	30,00	7,00
DHA121671	AS	FKM	14,00	30,00	7,00



Seal Concept
DICHTUNGEN & HYDRAULIK

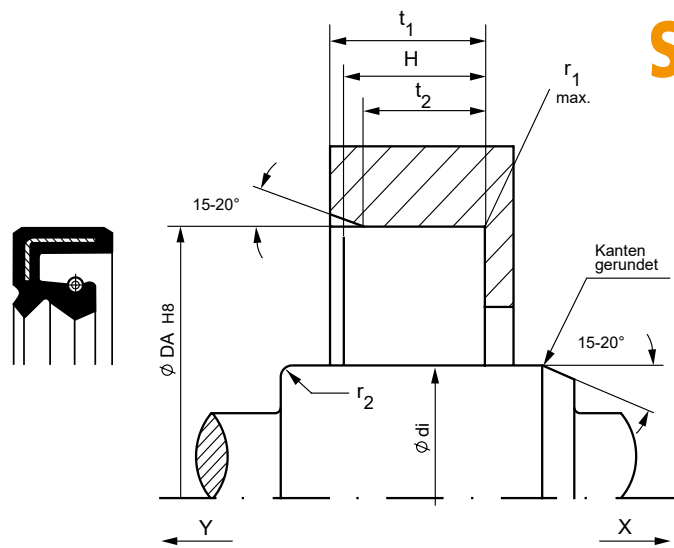
Art.-Nr.	Typ	Material	$\varnothing di$	$\varnothing DA$	H
DHA121680	AS	FKM	17,00	30,00	7,00
DHA121683	AS	FKM	18,00	30,00	7,00
DHA121684	AS	FKM	20,00	30,00	7,00
DHA121511	AS	NBR	15,00	32,00	7,00
DHA121520	AS	NBR	20,00	32,00	7,00
DHA121527	AS	NBR	22,00	32,00	7,00
DHA121674	AS	FKM	15,00	32,00	7,00
DHA121685	AS	FKM	20,00	32,00	6,00
DHA121686	AS	FKM	20,00	32,00	7,00
DHA121690	AS	FKM	22,00	32,00	7,00
DHA121512	AS	NBR	15,00	35,00	7,00
DHA121516	AS	NBR	17,00	35,00	7,00
DHA121521	AS	NBR	20,00	35,00	7,00
DHA121528	AS	NBR	22,00	35,00	7,00
DHA121531	AS	NBR	25,00	35,00	7,00
DHA121687	AS	FKM	20,00	35,00	7,00
DHA121691	AS	FKM	22,00	35,00	7,00
DHA121695	AS	FKM	25,00	35,00	7,00
DHA121693	AS	FKM	24,00	36,00	7,00
DHA121696	AS	FKM	25,00	37,00	6,00
DHA121697	AS	FKM	25,00	37,00	7,00
DHA121541	AS	NBR	28,00	38,00	7,00
DHA121706	AS	FKM	28,00	38,00	7,00
DHA121517	AS	NBR	17,00	40,00	7,00
DHA121522	AS	NBR	20,00	40,00	7,00
DHA121523	AS	NBR	20,00	40,00	10,00
DHA121529	AS	NBR	22,00	40,00	7,00
DHA121530	AS	NBR	24,00	40,00	7,00
DHA121532	AS	NBR	25,00	40,00	7,00
DHA121533	AS	NBR	25,00	40,00	8,00
DHA121542	AS	NBR	28,00	40,00	7,00
DHA121544	AS	NBR	30,00	40,00	7,00

Art.-Nr.	Typ	Material	$\varnothing di$	$\varnothing DA$	H
DHA121681	AS	FKM	17,00	40,00	7,00
DHA121682	AS	FKM	17,00	40,00	10,00
DHA121692	AS	FKM	22,00	40,00	7,00
DHA121694	AS	FKM	24,00	40,00	7,00
DHA121698	AS	FKM	25,00	40,00	7,00
DHA121699	AS	FKM	25,00	40,00	8,00
DHA121707	AS	FKM	28,00	40,00	7,00
DHA121710	AS	FKM	30,00	40,00	7,00
DHA121719	AS	FKM	31,75	41,27	6,35
DHA121524	AS	NBR	20,00	42,00	7,00
DHA121534	AS	NBR	25,00	42,00	7,00
DHA121535	AS	NBR	25,00	42,00	10,00
DHA121545	AS	NBR	30,00	42,00	7,00
DHA121546	AS	NBR	30,00	42,00	8,00
DHA121689	AS	FKM	20,00	42,00	7,00
DHA121700	AS	FKM	25,00	42,00	7,00
DHA121704	AS	FKM	26,00	42,00	7,00
DHA121711	AS	FKM	30,00	42,00	7,00
DHA124591	AS	NBR	32,00	42,00	7,00
DHA121555	AS	NBR	32,00	45,00	7,00
DHA121701	AS	FKM	25,00	45,00	10,00
DHA124592	AS	NBR	35,00	45,00	7,00
DHA121525	AS	NBR	20,00	47,00	7,00
DHA121536	AS	NBR	25,00	47,00	7,00
DHA121537	AS	NBR	25,00	47,00	10,00
DHA121543	AS	NBR	28,00	47,00	7,00
DHA121547	AS	NBR	30,00	47,00	7,00
DHA121548	AS	NBR	30,00	47,00	10,00
DHA121558	AS	NBR	35,00	47,00	7,00
DHA121569	AS	NBR	36,00	47,00	7,00
DHA121702	AS	FKM	25,00	47,00	7,00
DHA121708	AS	FKM	28,00	47,00	7,00
DHA121709	AS	FKM	28,00	47,00	10,00
DHA121712	AS	FKM	30,00	47,00	7,00
DHA121720	AS	FKM	32,00	47,00	7,00
DHA121722	AS	FKM	35,00	47,00	7,00
DHA124588	AS	NBR	30,00	47,00	8,00
DHA404649	AS	FKM	36,00	47,00	8,00
DHA121570	AS	NBR	40,00	50,00	7,00
DHA121713	AS	FKM	30,00	50,00	10,00
DHA121723	AS	FKM	35,00	50,00	8,00
DHA121732	AS	FKM	36,00	50,00	7,00
DHA121739	AS	FKM	40,00	50,00	7,00
DHA124589	AS	NBR	30,00	50,00	8,00
DHA124590	AS	NBR	30,00	50,00	10,00
DHA121526	AS	NBR	20,00	52,00	7,00
DHA121538	AS	NBR	25,00	52,00	7,00
DHA121539	AS	NBR	25,00	52,00	10,00



Art.-Nr.	Typ	Material	Ø di	Ø DA	H
DHA121549	AS	NBR	30,00	52,00	7,00
DHA121550	AS	NBR	30,00	52,00	10,00
DHA121556	AS	NBR	32,00	52,00	7,00
DHA121557	AS	NBR	32,00	52,00	10,00
DHA121559	AS	NBR	35,00	52,00	6,00
DHA121560	AS	NBR	35,00	52,00	7,00
DHA121561	AS	NBR	35,00	52,00	10,00
DHA121571	AS	NBR	40,00	52,00	7,00
DHA121572	AS	NBR	40,00	52,00	10,00
DHA121703	AS	FKM	25,00	52,00	7,00
DHA121705	AS	FKM	26,00	52,00	10,00
DHA121714	AS	FKM	30,00	52,00	7,00
DHA121715	AS	FKM	30,00	52,00	10,00
DHA121721	AS	FKM	32,00	52,00	7,00
DHA121724	AS	FKM	35,00	52,00	5,50
DHA121725	AS	FKM	35,00	52,00	6,00
DHA121726	AS	FKM	35,00	52,00	7,00
DHA121727	AS	FKM	35,00	52,00	10,00
DHA121733	AS	FKM	36,00	52,00	6,00
DHA121734	AS	FKM	36,00	52,00	7,00
DHA121736	AS	FKM	38,00	52,00	7,00
DHA121740	AS	FKM	40,00	52,00	7,00
DHA121551	AS	NBR	30,00	55,00	7,00
DHA121552	AS	NBR	30,00	55,00	10,00
DHA121562	AS	NBR	35,00	55,00	10,00
DHA121573	AS	NBR	40,00	55,00	7,00
DHA121574	AS	NBR	40,00	55,00	8,00
DHA121716	AS	FKM	30,00	55,00	8,00
DHA121728	AS	FKM	35,00	55,00	10,00
DHA121741	AS	FKM	40,00	55,00	6,00
DHA121742	AS	FKM	40,00	55,00	8,00
DHA121753	AS	FKM	42,00	55,00	7,00

Art.-Nr.	Typ	Material	Ø di	Ø DA	H
DHA124595	AS	NBR	40,00	55,00	10,00
DHA124598	AS	NBR	45,00	55,00	8,00
DHA121563	AS	NBR	35,00	56,00	10,00
DHA121575	AS	NBR	40,00	56,00	8,00
DHA121581	AS	NBR	42,00	56,00	7,00
DHA121729	AS	FKM	35,00	56,00	10,00
DHA121754	AS	FKM	42,00	56,00	7,00
DHA121757	AS	FKM	44,45	57,15	7,95
DHA121743	AS	FKM	40,00	58,00	7,50
DHA121744	AS	FKM	40,00	58,00	10,00
DHA124593	AS	NBR	38,00	58,00	7,00
DHA121576	AS	NBR	40,00	60,00	10,00
DHA121584	AS	NBR	45,00	60,00	7,00
DHA121585	AS	NBR	45,00	60,00	10,00
DHA121745	AS	FKM	40,00	60,00	10,00
DHA121755	AS	FKM	42,00	60,00	7,00
DHA124601	AS	NBR	50,00	60,00	10,00
DHA121540	AS	NBR	25,00	62,00	10,00
DHA121553	AS	NBR	30,00	62,00	7,00
DHA121554	AS	NBR	30,00	62,00	10,00
DHA121564	AS	NBR	35,00	62,00	7,00
DHA121565	AS	NBR	35,00	62,00	10,00
DHA121566	AS	NBR	35,00	62,00	12,00
DHA121577	AS	NBR	40,00	62,00	7,00
DHA121578	AS	NBR	40,00	62,00	10,00
DHA121582	AS	NBR	42,00	62,00	7,00
DHA121583	AS	NBR	42,00	62,00	10,00
DHA121586	AS	NBR	45,00	62,00	7,00
DHA121587	AS	NBR	45,00	62,00	10,00
DHA121717	AS	FKM	30,00	62,00	7,00
DHA121730	AS	FKM	35,00	62,00	7,00
DHA121731	AS	FKM	35,00	62,00	10,00
DHA121735	AS	FKM	36,00	62,00	7,00
DHA121737	AS	FKM	38,00	62,00	7,00
DHA121738	AS	FKM	38,00	62,00	10,00
DHA121746	AS	FKM	40,00	62,00	7,00
DHA121747	AS	FKM	40,00	62,00	10,00
DHA121748	AS	FKM	40,00	62,00	12,00
DHA121756	AS	FKM	42,00	62,00	8,00
DHA121758	AS	FKM	45,00	62,00	7,00
DHA121759	AS	FKM	45,00	62,00	8,00
DHA121760	AS	FKM	45,00	62,00	10,00
DHC121767	AS	FKM	48,00	62,00	8,00
DHA121588	AS	NBR	45,00	65,00	8,00
DHA121589	AS	NBR	45,00	65,00	10,00
DHA121595	AS	NBR	48,00	65,00	10,00
DHA121597	AS	NBR	50,00	65,00	8,00
DHA121761	AS	FKM	45,00	65,00	8,00

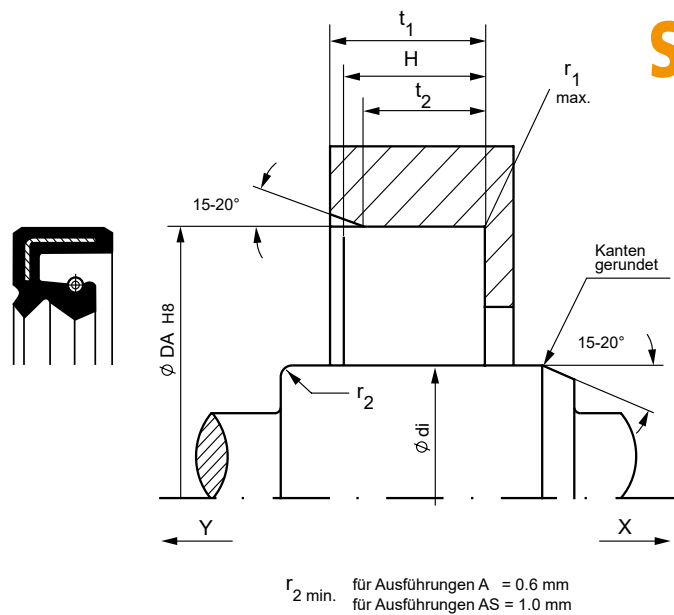


SealConcept
DICHTUNGEN & HYDRAULIK

r_2 min. für Ausführungen A = 0.6 mm
für Ausführungen AS = 1.0 mm

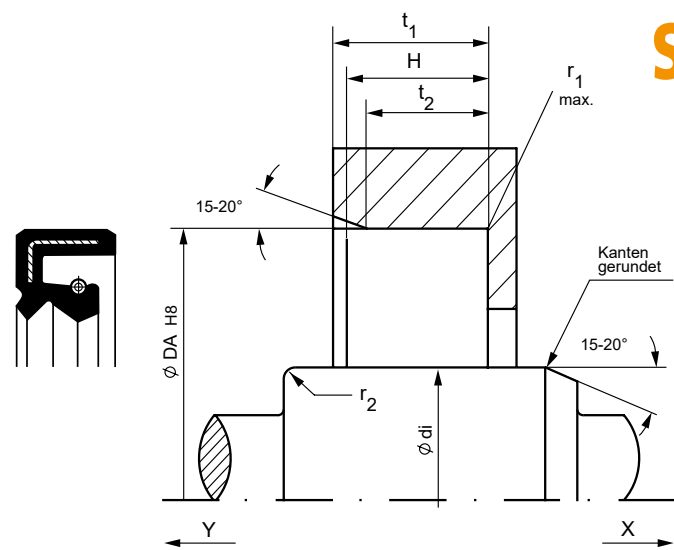
Art.-Nr.	Typ	Material	$\varnothing di$	$\varnothing DA$	H
DHA121762	AS	FKM	45,00	65,00	10,00
DHA121768	AS	FKM	48,00	65,00	10,00
DHA121771	AS	FKM	50,00	65,00	8,00
DHA124596	AS	NBR	40,00	65,00	10,00
DHA124600	AS	NBR	50,00	65,00	10,00
DHA121596	AS	NBR	48,00	68,00	10,00
DHA121598	AS	NBR	50,00	68,00	8,00
DHA121599	AS	NBR	50,00	68,00	10,00
DHA121607	AS	NBR	52,00	68,00	8,00
DHA121772	AS	FKM	50,00	68,00	8,00
DHA121773	AS	FKM	50,00	68,00	10,00
DHA124597	AS	NBR	40,00	68,00	10,00
DHA121600	AS	NBR	50,00	70,00	10,00
DHA121783	AS	FKM	55,00	70,00	8,00
DHA121784	AS	FKM	55,00	70,00	10,00
DHA124599	AS	NBR	45,00	70,00	10,00
DHA121567	AS	NBR	35,00	72,00	10,00
DHA121590	AS	NBR	45,00	72,00	8,00
DHA121601	AS	NBR	50,00	72,00	8,00
DHA121602	AS	NBR	50,00	72,00	10,00
DHA121603	AS	NBR	50,00	72,00	12,00
DHA121608	AS	NBR	55,00	72,00	8,00
DHA121609	AS	NBR	55,00	72,00	10,00
DHA121718	AS	FKM	30,00	72,00	8,00
DHA121749	AS	FKM	40,00	72,00	7,00
DHA121750	AS	FKM	40,00	72,00	10,00
DHA121763	AS	FKM	45,00	72,00	8,00
DHA121769	AS	FKM	48,00	72,00	8,00
DHA121770	AS	FKM	48,00	72,00	10,00
DHA121774	AS	FKM	50,00	72,00	7,00
DHA121775	AS	FKM	50,00	72,00	8,00
DHA121776	AS	FKM	50,00	72,00	10,00

Art.-Nr.	Typ	Material	$\varnothing di$	$\varnothing DA$	H
DHA121777	AS	FKM	50,00	72,00	12,00
DHA121782	AS	FKM	52,00	72,00	8,00
DHA121785	AS	FKM	55,00	72,00	8,00
DHA121786	AS	FKM	55,00	72,00	10,00
DHA121793	AS	FKM	56,00	72,00	8,00
DHA124594	AS	NBR	38,00	72,00	10,00
DHA124602	AS	NBR	55,00	72,00	12,00
DHA121591	AS	NBR	45,00	75,00	8,00
DHA121592	AS	NBR	45,00	75,00	10,00
DHA121610	AS	NBR	55,00	75,00	10,00
DHA121616	AS	NBR	60,00	75,00	8,00
DHA121623	AS	NBR	65,00	75,00	8,00
DHA121764	AS	FKM	45,00	75,00	10,00
DHA121787	AS	FKM	55,00	75,00	8,00
DHA121794	AS	FKM	60,00	75,00	8,00
DHA121795	AS	FKM	60,00	75,00	10,00
DHA121788	AS	FKM	55,00	78,00	12,00
DHA121568	AS	NBR	35,00	80,00	10,00
DHA121580	AS	NBR	40,00	80,00	10,00
DHA121593	AS	NBR	45,00	80,00	10,00
DHA121604	AS	NBR	50,00	80,00	8,00
DHA121605	AS	NBR	50,00	80,00	10,00
DHA121611	AS	NBR	55,00	80,00	8,00
DHA121612	AS	NBR	55,00	80,00	10,00
DHA121617	AS	NBR	60,00	80,00	7,00
DHA121618	AS	NBR	60,00	80,00	10,00
DHA121751	AS	FKM	40,00	80,00	10,00
DHA121765	AS	FKM	45,00	80,00	10,00
DHA121778	AS	FKM	50,00	80,00	8,00
DHA121779	AS	FKM	50,00	80,00	10,00
DHA121780	AS	FKM	50,00	80,00	13,00
DHA121789	AS	FKM	55,00	80,00	8,00
DHA121790	AS	FKM	55,00	80,00	10,00
DHA121796	AS	FKM	60,00	80,00	8,00
DHA121797	AS	FKM	60,00	80,00	10,00
DHA121798	AS	FKM	60,00	80,00	12,00
DHA121803	AS	FKM	65,00	80,00	8,00
DHA121804	AS	FKM	65,00	80,00	10,00
DHC103915	AS	NBR	52,00	80,00	10,00
DHC109280	AS	FKM	45,00	80,00	10,00
DHA121594	AS	NBR	45,00	85,00	10,00
DHA121613	AS	NBR	55,00	85,00	10,00
DHA121619	AS	NBR	60,00	85,00	8,00
DHA121620	AS	NBR	60,00	85,00	10,00
DHA121624	AS	NBR	65,00	85,00	10,00
DHA121627	AS	NBR	70,00	85,00	8,00
DHA121766	AS	FKM	45,00	85,00	10,00
DHA121791	AS	FKM	55,00	85,00	10,00



Art.-Nr.	Typ	Material	ϕ di	ϕ DA	H
DHA121799	AS	FKM	60,00	85,00	8,00
DHA121800	AS	FKM	60,00	85,00	10,00
DHA121805	AS	FKM	65,00	85,00	10,00
DHA121806	AS	FKM	65,00	85,00	13,00
DHA124603	AS	NBR	62,00	85,00	10,00
DHA121807	AS	FKM	65,00	88,00	12,00
DHA121606	AS	NBR	50,00	90,00	10,00
DHA121614	AS	NBR	55,00	90,00	10,00
DHA121621	AS	NBR	60,00	90,00	10,00
DHA121625	AS	NBR	65,00	90,00	10,00
DHA121628	AS	NBR	70,00	90,00	10,00
DHA121752	AS	FKM	40,00	90,00	12,00
DHA121781	AS	FKM	50,00	90,00	10,00
DHA121792	AS	FKM	55,00	90,00	10,00
DHA121801	AS	FKM	60,00	90,00	10,00
DHA121802	AS	FKM	62,00	90,00	10,00
DHA121808	AS	FKM	65,00	90,00	10,00
DHA121810	AS	FKM	68,00	90,00	10,00
DHA121811	AS	FKM	70,00	90,00	10,00
DHA121812	AS	FKM	70,00	90,00	13,00
DHA124609	AS	FKM	65,00	90,00	10,00
DHA103935	AS	NBR	80,00	95,00	8,00
DHA121622	AS	NBR	60,00	95,00	10,00
DHA121633	AS	NBR	75,00	95,00	10,00
DHA121816	AS	FKM	75,00	95,00	10,00
DHA121615	AS	NBR	55,00	100,00	10,00
DHA121626	AS	NBR	65,00	100,00	10,00
DHA121630	AS	NBR	70,00	100,00	10,00
DHA121632	AS	NBR	72,00	100,00	10,00
DHA121634	AS	NBR	75,00	100,00	10,00
DHA121635	AS	NBR	80,00	100,00	10,00
DHA121636	AS	NBR	80,00	100,00	13,00

Art.-Nr.	Typ	Material	ϕ di	ϕ DA	H
DHA121809	AS	FKM	65,00	100,00	10,00
DHA121813	AS	FKM	70,00	100,00	8,00
DHA121814	AS	FKM	70,00	100,00	10,00
DHA121817	AS	FKM	75,00	100,00	10,00
DHA121819	AS	FKM	80,00	100,00	10,00
DHA121820	AS	FKM	80,00	100,00	13,00
DHA124604	AS	NBR	75,00	100,00	12,00
DHA121822	AS	FKM	82,00	105,00	10,00
DHA124605	AS	NBR	85,00	105,00	10,00
DHA121631	AS	NBR	70,00	110,00	10,00
DHA121637	AS	NBR	80,00	110,00	10,00
DHA121638	AS	NBR	85,00	110,00	12,00
DHA121639	AS	NBR	90,00	110,00	12,00
DHA121815	AS	FKM	70,00	110,00	12,00
DHA121821	AS	FKM	80,00	110,00	10,00
DHA121823	AS	FKM	85,00	110,00	12,00
DHA121827	AS	FKM	90,00	110,00	12,00
DHA121828	AS	FKM	90,00	110,00	13,00
DHA124606	AS	NBR	85,00	110,00	13,00
DHA416854	AS	FKM	90,00	110,00	10,00
DHA103947	AS	NBR	90,00	115,00	13,00
DHA121818	AS	FKM	75,00	115,00	12,00
DHA121829	AS	FKM	95,00	115,00	13,00
DHA121833	AS	FKM	100,00	115,00	9,00
DHA121640	AS	NBR	90,00	120,00	13,00
DHA121642	AS	NBR	95,00	120,00	12,00
DHA121645	AS	NBR	100,00	120,00	12,00
DHA121824	AS	FKM	85,00	120,00	12,00
DHA121830	AS	FKM	95,00	120,00	13,00
DHA121834	AS	FKM	100,00	120,00	12,00
DHA124607	AS	NBR	95,00	120,00	13,00
DHA412390	AS	NBR	90,00	120,00	10,00
DHA432889	AS	NBR	65,00	120,00	12,00
DHA121643	AS	NBR	95,00	125,00	12,00
DHA121646	AS	NBR	105,00	125,00	13,00
DHA121831	AS	FKM	95,00	125,00	12,00
DHA121832	AS	FKM	95,00	125,00	13,00
DHA121836	AS	FKM	105,00	125,00	13,00
DHA121641	AS	NBR	90,00	130,00	12,00
DHA121644	AS	NBR	95,00	130,00	12,00
DHA121647	AS	NBR	105,00	130,00	12,00
DHA121648	AS	NBR	110,00	130,00	12,00
DHA121825	AS	FKM	85,00	130,00	12,00
DHA121826	AS	FKM	85,00	130,00	13,00
DHA121835	AS	FKM	100,00	130,00	12,00
DHA121837	AS	FKM	105,00	130,00	12,00
DHA121838	AS	FKM	105,00	130,00	13,00
DHA121839	AS	FKM	110,00	130,00	12,00



Seal Concept
DICHTUNGEN & HYDRAULIK

r_2 min. für Ausführungen A = 0.6 mm
für Ausführungen AS = 1.0 mm

Art.-Nr.	Typ	Material	Ø di	Ø DA	H
DHA121649	AS	NBR	115,00	140,00	12,00
DHA121840	AS	FKM	110,00	140,00	12,00
DHA121842	AS	FKM	115,00	140,00	12,00
DHA124608	AS	NBR	120,00	140,00	13,00
DHA121847	AS	FKM	128,00	146,00	13,50
DHA121650	AS	NBR	120,00	150,00	12,00
DHA121841	AS	FKM	110,00	150,00	12,00
DHA121843	AS	FKM	120,00	150,00	12,00
DHA121844	AS	FKM	120,00	150,00	15,00
DHA121845	AS	FKM	125,00	150,00	12,00
DHA121848	AS	FKM	130,00	150,00	10,00
DHA121849	AS	FKM	130,00	150,00	12,00
DHA121850	AS	FKM	130,00	150,00	15,00
DHA121846	AS	FKM	125,00	155,00	12,00
DHA121651	AS	NBR	130,00	160,00	12,00
DHA121652	AS	NBR	130,00	160,00	15,00
DHA121851	AS	FKM	130,00	160,00	12,00
DHA121852	AS	FKM	130,00	160,00	15,00
DHA121853	AS	FKM	130,00	160,00	15,00
DHA121854	AS	FKM	140,00	170,00	12,00
DHA121855	AS	FKM	140,00	170,00	15,00
DHA121857	AS	FKM	145,00	170,00	15,00
DHA121858	AS	FKM	145,00	175,00	15,00
DHA121856	AS	FKM	140,00	180,00	12,00
DHA121859	AS	FKM	150,00	180,00	13,00
DHA121860	AS	FKM	160,00	190,00	15,00
DHA121861	AS	FKM	170,00	200,00	15,00
DHA121862	AS	FKM	175,00	200,00	15,00
DHA121863	AS	FKM	180,00	200,00	16,00
DHA121864	AS	FKM	180,00	210,00	15,00
DHA121865	AS	FKM	190,00	215,00	15,00
DHA121866	AS	FKM	190,00	215,00	16,00

Art.-Nr.	Typ	Material	Ø di	Ø DA	H
DHA121654	AS	NBR	190,00	225,00	16,00
DHA121867	AS	FKM	190,00	225,00	16,00
DHA121653	AS	NBR	190,00	230,00	16,00
DHA121868	AS	FKM	190,00	230,00	16,00
DHA121869	AS	FKM	200,00	230,00	15,00
DHA121870	AS	FKM	207,00	240,00	16,00
DHA121871	AS	FKM	220,00	250,00	15,00
DHA103972	AS	NBR	230,00	260,00	15,00
DHA121872	AS	FKM	230,00	260,00	15,00
DHA121873	AS	FKM	240,00	270,00	15,00
DHA422884	AS	FKM	260,00	300,00	20,00
DHA121874	AS	FKM	280,00	320,00	20,00
DHA409428	AS	NBR	290,00	320,00	15,00
DHA121655	AS	NBR	310,00	340,00	15,00
DHA121875	AS	FKM	310,00	340,00	15,00
DHA418392	AS	FKM	300,00	340,00	20,00
DHA121656	AS	NBR	350,00	380,00	16,00
DHA121876	AS	FKM	360,00	390,00	15,00
DHA121657	AS	NBR	360,00	400,00	20,00
DHA121877	AS	FKM	360,00	400,00	20,00
DHA121658	AS	NBR	394,00	420,00	16,00
DHA121878	AS	FKM	380,00	420,00	20,00
DHA121879	AS	FKM	394,00	420,00	16,00
DHA431083	AS	NBR	400,00	440,00	20,00
DHA429331	AS	NBR	420,00	460,00	20,00
DHA121659	AS	NBR	420,00	470,00	20,00
DHA121880	AS	FKM	420,00	470,00	20,00
DHA121881	AS	FKM	440,00	480,00	20,00
DHA121882	AS	FKM	480,00	520,00	20,00
DHA121660	AS	NBR	500,00	540,00	20,00
DHA121883	AS	FKM	500,00	540,00	20,00
DHA413622	AS	FKM	500,00	540,00	20,00



TECHNISCHE BESCHREIBUNG

Bestandteile

- Dichtelement mit Staublippe aus Elastomer
- Innenarmierung aus Stahl
- Schraubzugfeder als Vorspannelement

Funktion

- zur Abdichtung in radialer Richtung
- Abdichtung im statischen und dynamischen Zustand durch radiale Pressung der Dichtkante auf die Welle – erreicht wird die Pressung durch die im Innendurchmesser kleiner ausgeführte Dichtlippe
- zusätzliche Verstärkung der Anpresskraft in der Standardbauform durch eingelegte Schraubzugfeder
- statische Abdichtung am Nutgrund durch entsprechende Presssitzzugabe am Elastomermantel
- die zusätzliche Dichtlippe am Innendurchmesser streift Schmutz und Feuchtigkeit bereits vor der Dichtkante ab

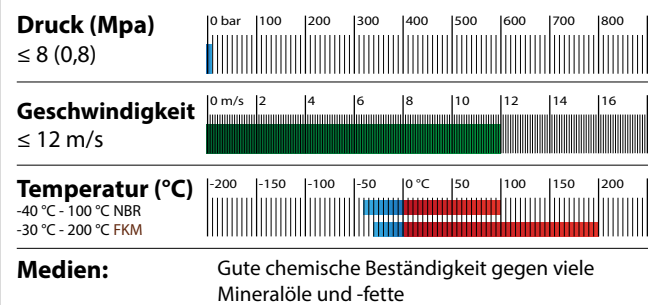
Eigenschaften

- für Rechts- und Linkslauf geeignet
- Schutz von Lagern gegen Schmutz und Feuchtigkeit
- verhindert Ausdringen des Schmiermittels aus dem Lageraum

Einsatz

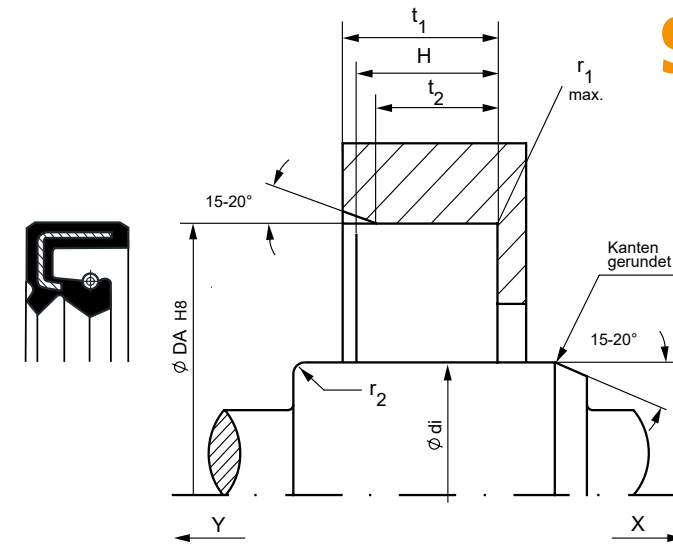
- breites allgemeines Einsatzspektrum
- bei geteilten Einbauräumen
- bei Leichtmetallgehäusen mit erhöhter Wärmeausdehnung
- bei dünnflüssigen und gasförmigen Medien

Einsatzgrenzen



Materialqualitäten

Dichtelement	NBR	70 - 75 Shore A
Dichtelement	FKM	80 Shore A
Metallelement	Stahl	DIN EN 10139
Schraubzugfeder	Stahl	DIN EN 10270-1



r_2 min. für Ausführungen A = 0,6 mm
für Ausführungen AS = 1,0 mm

Art.-Nr.	Typ	Material	Ø di	Ø DA	H
DHA124621	ASV	FKM	12,00	22,00	7,00
DHA404955	ASV	FKM	17,46	28,58	5,80
DHA124611	ASV	NBR	18,00	30,00	7,00
DHA124612	ASV	NBR	20,00	30,00	7,00
DHA124622	ASV	FKM	18,00	30,00	7,00
DHA124613	ASV	NBR	20,00	32,00	7,00
DHA125270	ASV	FKM	25,00	35,00	6,00
DHA125271	ASV	FKM	28,00	40,00	6,00
DHA125347	ASV	NBR	28,00	42,00	6,00
DHA124610	ASV	NBR	35,00	47,00	6,00
DHA420432	ASV	FKM	30,00	47,00	7,00
DHA124614	ASV	NBR	35,00	52,00	6,00
DHA124615	ASV	NBR	40,00	52,00	7,00
DHA418343	ASV	FKM	40,00	58,00	6,50
DHA124616	ASV	NBR	45,00	62,00	7,00
DHA124623	ASV	FKM	45,00	62,00	7,00
DHA423980	ASV	NBR	50,00	68,00	8,00
DHA124617	ASV	NBR	55,00	72,00	8,50
DHA125272	ASV	NBR	50,00	72,00	7,00
DHA415491	ASV	NBR	60,00	75,00	8,00
DHA124618	ASV	NBR	60,00	80,00	7,00
DHA125273	ASV	FKM	65,00	85,00	8,00
DHA124619	ASV	NBR	68,00	90,00	10,00
DHA404893	ASV	NBR	80,00	100,00	7,00
DHA124620	ASV	NBR	90,00	110,00	12,00
DHA406567	ASV	NBR	120,00	150,00	12,00

B

Radialwellendichtringe mit offenem Metallgehäuse nach DIN 3760



TECHNISCHE BESCHREIBUNG

Bestandteile

- Dichtelement aus Elastomer
- offenes Metallgehäuse aus Stahl
- Schraubzugfeder als Vorspannelement

Funktion

- zur Abdichtung in radialer Richtung
- Abdichtung im statischen und dynamischen Zustand durch radiale Pressung der Dichtkante auf die Welle – erreicht wird die Pressung durch die im Innendurchmesser kleiner ausgeführte Dichtlippe
- zusätzliche Verstärkung der Anpresskraft in der Standardbauform durch eingelegte Schraubzugfeder
- statische Abdichtung in der Gehäusebohrung durch entsprechende Presssitzzugabe am Metallgehäuse (garantiert festen Sitz)

Eigenschaften

- für Rechts- und Linkslauf geeignet
- Schutz von Lagern gegen Schmutz und Feuchtigkeit
- verhindert Ausdringen des Schmiermittels aus dem Lageraum

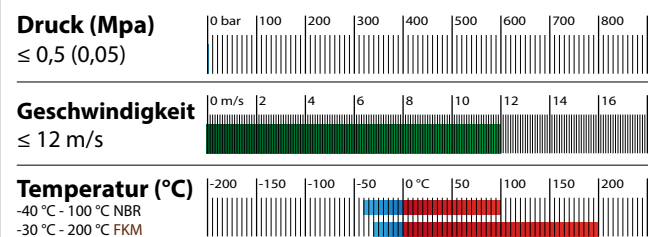
Einsatz

- bei Anforderungen an besonders festen Sitz in der Gehäusebohrung
- bei ungünstigen Bedingungen, z. B. rauhen Bohrungsflächen
- nur bedingt einsetzbar bei geteilten Einbauräumen oder bei Gehäusen mit erhöhter Wärmeausdehnung

Hinweis

Weitere Informationen zur Oberflächengüte und der Härte der Welle finden Sie in unserem Katalog auf Seite 64.

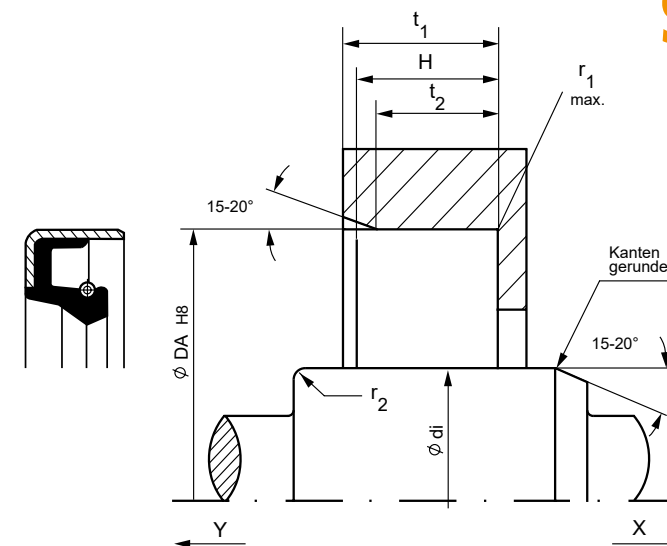
Einsatzgrenzen



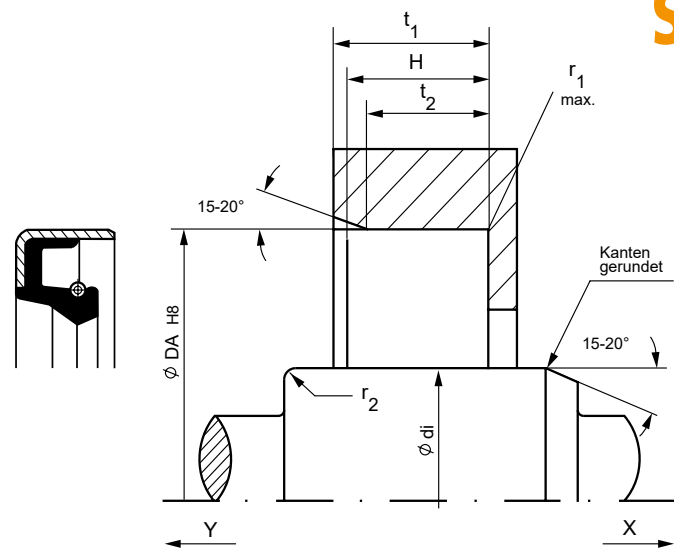
Medien: Gute chemische Beständigkeit gegen viele Mineralöle und -fette

Materialqualitäten

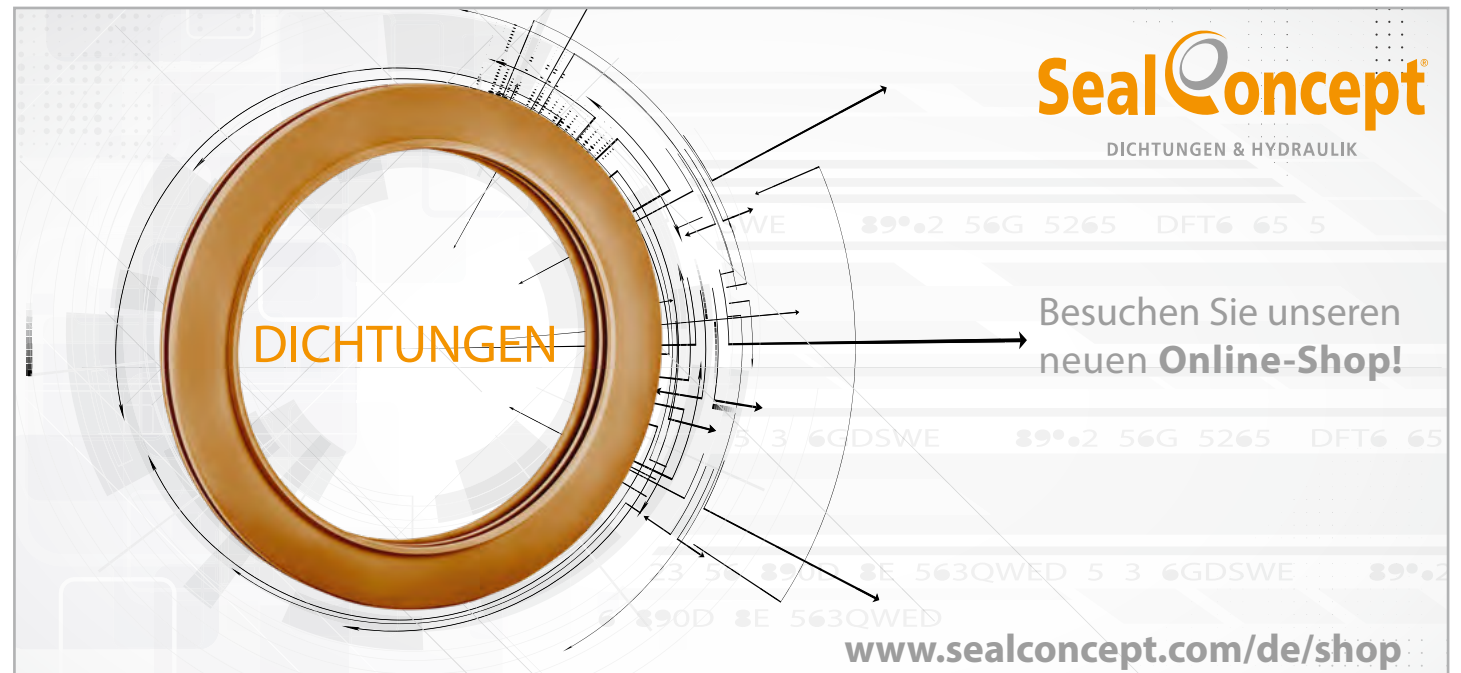
Dichtelement	NBR	70 - 75 Shore A
Dichtelement	FKM	80 Shore A
Metallelement	Stahl	DIN EN 10139
Schraubzugfeder	Stahl	DIN EN 10270-1



Art.-Nr.	Typ	Material	ϕ di	ϕ DA	H
DHB107305	B	NBR	6,00	13,00	5,00
DHB107307	B	NBR	20,00	26,00	4,00
DHB107311	B	NBR	25,00	34,00	5,00
DHB107309	B	NBR	22,00	37,00	7,00
DHB107310	B	NBR	22,00	40,00	10,00
DHB107312	B	NBR	25,00	47,00	7,00
DHB107314	B	NBR	35,00	47,00	6,00
DHB107317	B	NBR	38,00	50,00	7,00
DHB107313	B	NBR	25,00	52,00	7,00
DHB107316	B	NBR	36,00	52,00	9,00
DHB107315	B	NBR	35,00	62,00	5,00
DHB107321	B	NBR	47,00	62,00	9,00
DHB107318	B	NBR	40,00	68,00	12,00
DHB107319	B	NBR	45,00	72,00	10,00
DHB107324	B	NBR	60,00	72,00	8,00
DHB107323	B	NBR	58,00	75,00	8,00
DHB107325	B	NBR	67,00	80,00	10,00
DHB107320	B	NBR	45,00	85,00	10,00
DHB107322	B	NBR	55,00	85,00	13,00
DHB107326	B	NBR	70,00	90,00	10,00
DHB107327	B	NBR	78,00	95,00	8,00
DHB107328	B	NBR	90,00	110,00	8,00
DHB107329	B	NBR	90,00	110,00	9,00
DHB107330	B	NBR	95,00	120,00	12,00
DHB107333	B	NBR	110,00	128,00	9,00
DHB107331	B	NBR	100,00	130,00	13,00
DHB107334	B	NBR	110,00	130,00	13,00
DHB107336	B	NBR	115,00	135,00	13,00
DHB107332	B	NBR	105,00	140,00	12,00
DHB107337	B	NBR	120,00	150,00	12,00
DHB107338	B	NBR	150,00	180,00	13,00
DHB107339	B	NBR	160,00	185,00	10,00



Art.-Nr.	Typ	Material	Ø di	Ø DA	H
DHB107340	B	NBR	180,00	215,00	16,00
DHB107341	B	NBR	190,00	230,00	15,00
DHB107342	B	NBR	200,00	230,00	14,00
DHB107346	B	NBR	320,00	360,00	20,00
DHB107347	B	FKM	520,00	570,00	20,00



BS

Radialwellendichtringe mit
offenem Metallgehäuse nach DIN
3760



TECHNISCHE BESCHREIBUNG

Bestandteile

- Dichtelement aus Elastomer
- offenes Metallgehäuse aus Stahl
- Schraubenzugfeder als Vorspannelement

Funktion

- zur Abdichtung in radialer Richtung
- Abdichtung im statischen und dynamischen Zustand durch radiale Pressung der Dichtkante auf die Welle – erreicht wird die Pressung durch die im Innendurchmesser kleiner ausgeführte Dichtlippe
- zusätzliche Verstärkung der Anpresskraft in der Standardbauform durch eingelegte Schraubenzugfeder
- statische Abdichtung in der Gehäusebohrung durch entsprechende Presssitzzugabe am Metallgehäuse (garantiert festen Sitz)
- die zusätzliche Dichtlippe am Innendurchmesser streift Schmutz und Feuchtigkeit bereits vor der Dichtkante ab

Eigenschaften

- für Rechts- und Linkslauf geeignet
- Schutz von Lagern gegen Schmutz und Feuchtigkeit
- verhindert Ausdringen des Schmiermittels aus dem Lageraum

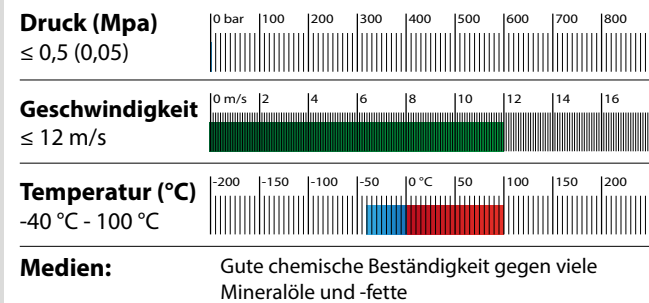
Einsatz

- bei Anforderungen an besonders festen Sitz in der Gehäusebohrung
- bei ungünstigen Bedingungen, z. B. rauhen Bohrungs-oberflächen
- nur bedingt einsetzbar bei geteilten Einbauräumen oder bei Gehäusen mit erhöhter Wärmeausdehnung

Hinweis

Weitere Informationen zur Oberflächengüte und der Härte der Welle finden Sie in unserem Katalog auf Seite 64.

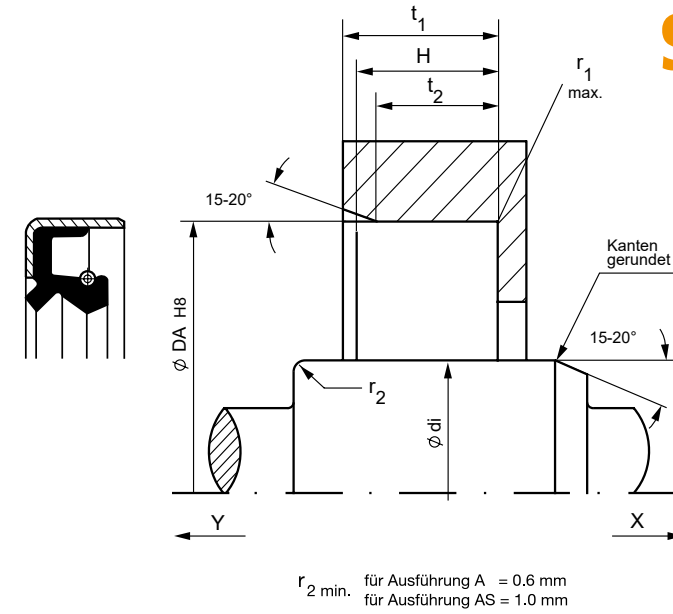
Einsatzgrenzen



Materialqualitäten

Dichtelement	NBR	70 - 75 Shore A
Metallelement	Stahl	DIN EN 10139
Schraubzugfeder	Stahl	DIN EN 10270-1

SealConcept
DICHTUNGEN & HYDRAULIK



Art.-Nr.	Typ	Material	Ø di	Ø DA	H
DHB107292	BS	NBR	30,00	47,00	7,00
DHB107296	BS	NBR	40,00	55,00	6,00
DHB107293	BS	NBR	35,00	56,00	10,00
DHB107298	BS	NBR	50,00	62,00	10,00
DHB107302	BS	NBR	80,00	105,00	13,00
DHB107304	BS	NBR	100,00	120,00	12,00



TECHNISCHE BESCHREIBUNG

Bestandteile

- Dichtelement aus Elastomer
- offenes Metallgehäuse aus Stahl
- Schraubzugfeder als Vorspannelement

Funktion

- zur Abdichtung in radialer Richtung
- Abdichtung im statischen und dynamischen Zustand durch radiale Pressung der Dichtkante auf die Welle – erreicht wird die Pressung durch die im Innendurchmesser kleiner ausgeführte Dichtlippe
- zusätzliche Verstärkung der Anpresskraft in der Standardbauform durch eingelegte Schraubzugfeder
- statische Abdichtung in der Gehäusebohrung durch entsprechende Presssitzzugabe am Metallgehäuse (garantiert festen Sitz)

Eigenschaften

- für Rechts- und Linkslauf geeignet
- unempfindlicher gegenüber Montagefehlern
- Schutz von Lagern gegen Schmutz und Feuchtigkeit
- verhindert Ausdringen des Schmiermittels aus dem Lageraum

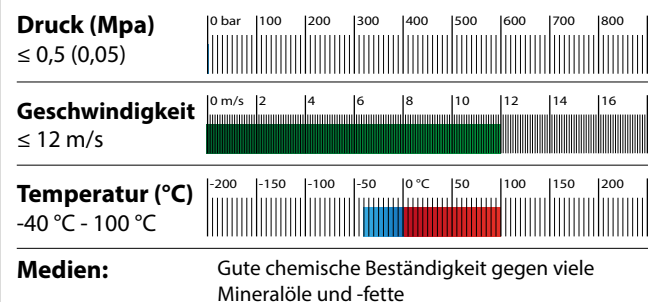
Einsatz

- bei Anforderungen an besonders festen Sitz in der Gehäusebohrung
- bei rauen Betriebsbedingungen und Wellen größerer Durchmesser
- bei Abdichtung dünnflüssiger Medien
- nur bedingt einsetzbar bei geteilten Einbauräumen oder bei Gehäusen mit erhöhter Wärmeausdehnung

Hinweis

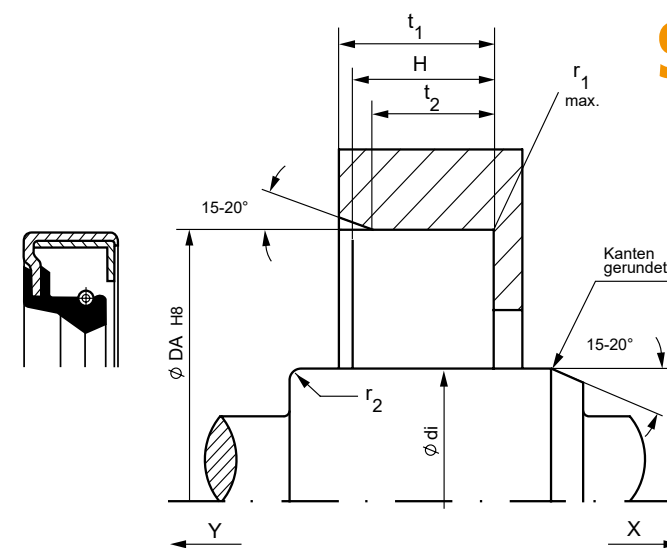
Weitere Informationen zur Oberflächengüte und der Härte der Welle finden Sie in unserem Katalog auf Seite 64.

Einsatzgrenzen

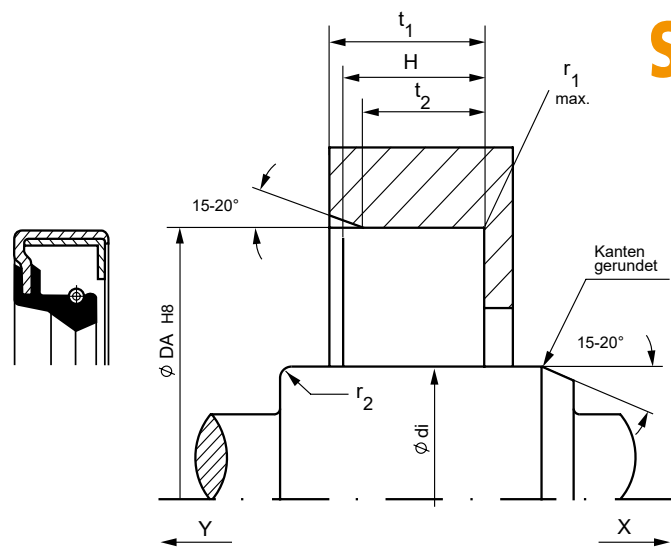


Materialqualitäten

Dichtelement	NBR	70 - 75 Shore A
Dichtelement	FKM	80 Shore A
Metallelement	Stahl	DIN EN 10139
Schraubzugfeder	Stahl	DIN EN 10270-1



Art.-Nr.	Typ	Material	Ø di	Ø DA	H
DHB106858	C	NBR	22,00	42,00	10,00
DHB106857	C	NBR	20,00	47,00	10,00
DHB106859	C	NBR	25,00	47,00	10,00
DHB106862	C	NBR	27,00	47,00	10,00
DHB106861	C	NBR	26,00	50,00	12,00
DHB106863	C	NBR	30,00	50,00	10,00
DHB106864	C	NBR	30,00	50,00	12,00
DHB106867	C	NBR	32,00	50,00	8,00
DHB106860	C	NBR	25,00	52,00	10,00
DHB106868	C	NBR	32,00	52,00	10,00
DHB106865	C	NBR	30,00	56,00	12,00
DHB106871	C	NBR	35,00	58,00	13,00
DHB106866	C	NBR	30,00	62,00	10,00
DHB106869	C	NBR	33,00	62,00	10,00
DHB106872	C	NBR	35,00	62,00	10,00
DHB106880	C	NBR	45,00	62,00	10,00
DHB106874	C	NBR	40,00	63,50	12,50
DHB106878	C	NBR	42,00	65,00	8,00
DHB106881	C	NBR	45,00	65,00	10,00
DHB106885	C	NBR	50,00	65,00	10,00
DHB106886	C	NBR	50,00	68,00	10,00
DHB106887	C	NBR	50,00	70,00	10,00
DHB106870	C	NBR	33,00	72,00	12,00
DHB106873	C	NBR	35,00	72,00	12,00
DHB106879	C	NBR	42,00	72,00	12,00
DHB106884	C	NBR	48,00	72,00	10,00
DHB106883	C	NBR	47,00	75,00	12,00
DHB106899	C	NBR	58,00	75,00	12,00
DHB106901	C	NBR	60,00	75,00	8,00
DHB106902	C	NBR	60,00	75,00	10,00
DHB106888	C	NBR	50,00	80,00	10,00
DHB106892	C	NBR	52,00	80,00	13,00

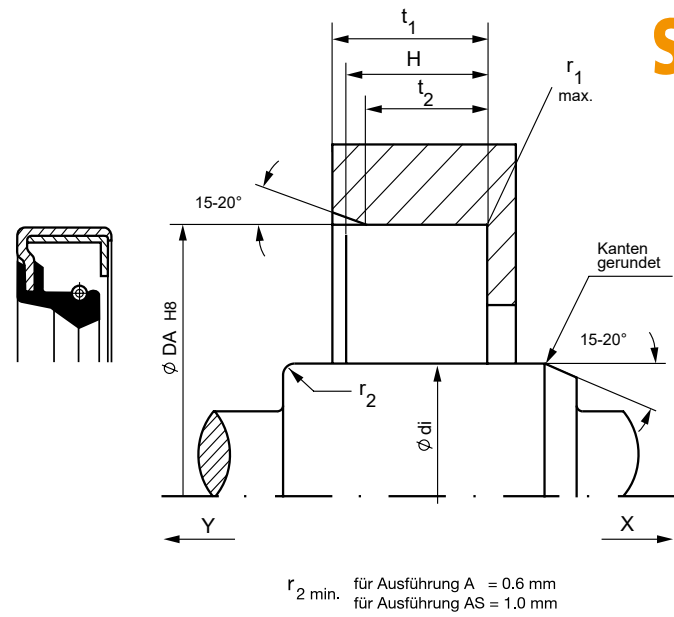


SealConcept
DICHTUNGEN & HYDRAULIK

r₂ min. für Ausführung A = 0,6 mm
für Ausführung AS = 1,0 mm

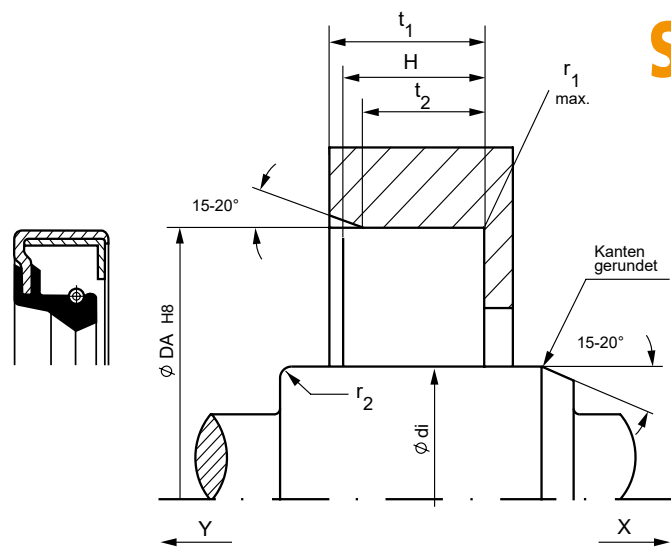
Art.-Nr.	Typ	Material	Ø di	Ø DA	H
DHB106893	C	NBR	54,00	80,00	10,00
DHB106894	C	NBR	55,00	80,00	8,00
DHB106895	C	NBR	55,00	80,00	12,00
DHB106896	C	NBR	55,00	80,00	13,00
DHB106903	C	NBR	60,00	80,00	8,00
DHB106904	C	NBR	60,00	80,00	12,00
DHB106909	C	NBR	62,00	80,00	12,00
DHB106910	C	NBR	62,00	82,00	10,00
DHB106875	C	NBR	40,00	82,57	13,00
DHB106889	C	NBR	50,00	85,00	13,00
DHB106897	C	NBR	55,00	85,00	10,00
DHB106905	C	NBR	60,00	85,00	10,00
DHB106906	C	NBR	60,00	85,00	13,00
DHB106911	C	NBR	63,00	85,00	10,00
DHB106913	C	NBR	64,00	85,00	13,00
DHB106914	C	NBR	65,00	85,00	10,00
DHB106907	C	NBR	60,00	85,10	12,00
DHB106876	C	NBR	40,00	90,00	9,00
DHB106882	C	NBR	45,00	90,00	10,00
DHB106890	C	NBR	50,00	90,00	13,00
DHB106900	C	NBR	58,00	90,00	13,00
DHB106912	C	NBR	63,00	90,00	13,00
DHB106915	C	NBR	65,00	90,00	10,00
DHB106916	C	NBR	66,00	90,00	10,00
DHB106917	C	NBR	68,00	90,00	10,00
DHB106920	C	NBR	70,00	90,00	10,00
DHB106921	C	NBR	70,00	90,00	13,00
DHB106898	C	NBR	57,15	92,07	11,11
DHB106877	C	NBR	40,00	95,00	10,00
DHB106891	C	NBR	50,00	95,00	10,00
DHB106925	C	NBR	72,00	95,00	10,00
DHB106926	C	NBR	72,00	95,00	13,00

Art.-Nr.	Typ	Material	Ø di	Ø DA	H
DHB106928	C	NBR	75,00	95,00	10,00
DHB106929	C	NBR	75,00	95,00	12,00
DHB106932	C	NBR	78,00	95,00	13,00
DHB106927	C	NBR	73,03	98,43	11,11
DHB106918	C	NBR	68,00	100,00	12,00
DHB106922	C	NBR	70,00	100,00	10,00
DHB106930	C	NBR	75,00	100,00	10,00
DHB106933	C	NBR	80,00	100,00	10,00
DHB106934	C	NBR	80,00	100,00	12,00
DHB106935	C	NBR	80,00	100,00	13,00
DHB106938	C	NBR	82,00	105,00	13,00
DHB106939	C	NBR	83,50	105,00	13,00
DHB106940	C	NBR	84,00	105,00	13,00
DHB106908	C	NBR	60,00	110,00	13,00
DHB106919	C	NBR	68,00	110,00	13,00
DHB106931	C	NBR	75,00	110,00	10,00
DHB106936	C	NBR	80,00	110,00	12,00
DHB106937	C	NBR	80,00	110,00	14,00
DHB106941	C	NBR	84,00	110,00	12,00
DHB106942	C	NBR	85,00	110,00	13,00
DHB106947	C	NBR	87,00	110,00	10,00
DHB106952	C	NBR	90,00	110,00	8,00
DHB106953	C	NBR	90,00	110,00	12,00
DHB106954	C	NBR	90,00	110,00	13,00
DHB106946	C	NBR	85,73	114,30	11,11
DHB106955	C	NBR	90,00	115,00	13,00
DHB106961	C	NBR	95,00	115,00	9,00
DHB106962	C	NBR	95,00	115,00	10,00
DHB106963	C	NBR	95,00	115,00	13,00
DHB106923	C	NBR	70,00	120,00	10,00
DHB106924	C	NBR	70,00	120,00	13,00
DHB106943	C	NBR	85,00	120,00	12,00
DHB106944	C	NBR	85,00	120,00	15,00
DHB106948	C	NBR	88,00	120,00	10,00
DHB106949	C	NBR	88,00	120,00	13,00
DHB106951	C	NBR	89,00	120,00	13,00
DHB106956	C	NBR	90,00	120,00	12,00
DHB106957	C	NBR	90,00	120,00	13,00
DHB106958	C	NBR	90,00	120,00	15,00
DHB106959	C	NBR	92,00	120,00	13,00
DHB106960	C	NBR	92,00	120,00	14,00
DHB106964	C	NBR	95,00	120,00	12,00
DHB106965	C	NBR	95,00	120,00	15,00
DHB106968	C	NBR	98,00	120,00	12,00
DHB106971	C	NBR	100,00	120,00	12,00
DHB106972	C	NBR	100,00	120,00	13,00
DHB106950	C	NBR	88,90	120,70	10,00
DHB106945	C	NBR	85,00	125,00	13,00



Art.-Nr.	Typ	Material	Ø di	Ø DA	H
DHB106969	C	NBR	98,00	125,00	13,00
DHB106970	C	NBR	98,40	125,00	13,00
DHB106981	C	NBR	105,00	125,00	13,00
DHB106978	C	NBR	101,60	127,00	12,70
DHB106966	C	NBR	95,00	130,00	13,00
DHB106973	C	NBR	100,00	130,00	10,00
DHB106974	C	NBR	100,00	130,00	13,00
DHB106982	C	NBR	105,00	130,00	12,00
DHB106983	C	NBR	105,00	130,00	13,00
DHB106984	C	NBR	105,00	130,00	15,00
DHB106988	C	NBR	108,00	130,00	13,00
DHB106991	C	NBR	110,00	130,00	12,00
DHB106992	C	NBR	110,00	130,00	15,00
DHB111380	C	FKM	110,00	130,00	12,00
DHB106967	C	NBR	95,00	133,00	14,00
DHB106989	C	NBR	108,00	133,40	13,00
DHB106985	C	NBR	105,00	135,00	13,00
DHB106987	C	NBR	107,95	139,70	14,28
DHB106975	C	NBR	100,00	140,00	13,00
DHB106980	C	NBR	104,00	140,00	13,00
DHB106990	C	NBR	108,00	140,00	13,00
DHB106993	C	NBR	110,00	140,00	12,00
DHB106994	C	NBR	110,00	140,00	13,00
DHB106995	C	NBR	110,00	140,00	15,00
DHB106999	C	NBR	115,00	140,00	12,00
DHB107000	C	NBR	115,00	140,00	13,00
DHB107003	C	NBR	119,00	140,00	15,00
DHB107004	C	NBR	120,00	140,00	13,00
DHB107013	C	NBR	125,00	142,00	15,00
DHB107005	C	NBR	120,00	145,00	15,00
DHB106979	C	NBR	101,60	146,05	14,28
DHB107011	C	NBR	120,65	146,05	12,70

Art.-Nr.	Typ	Material	Ø di	Ø DA	H
DHB106986	C	NBR	105,00	150,00	15,00
DHB106996	C	NBR	110,00	150,00	13,00
DHB106997	C	NBR	110,00	150,00	15,00
DHB107001	C	NBR	115,00	150,00	13,00
DHB107002	C	NBR	115,00	150,00	16,00
DHB107006	C	NBR	120,00	150,00	13,00
DHB107007	C	NBR	120,00	150,00	15,00
DHB107012	C	NBR	122,00	150,00	15,00
DHB107014	C	NBR	125,00	150,00	12,00
DHB107015	C	NBR	125,00	150,00	13,00
DHB107020	C	NBR	130,00	150,00	14,00
DHB106998	C	NBR	110,00	152,00	15,00
DHB107008	C	NBR	120,00	152,00	16,00
DHB107018	C	NBR	127,00	152,40	12,70
DHB107021	C	NBR	130,00	155,00	12,00
DHB107031	C	NBR	133,35	158,75	12,70
DHB106976	C	NBR	100,00	160,00	15,00
DHB107009	C	NBR	120,00	160,00	13,00
DHB107016	C	NBR	125,00	160,00	15,00
DHB107019	C	NBR	128,00	160,00	15,00
DHB107022	C	NBR	130,00	160,00	13,00
DHB107023	C	NBR	130,00	160,00	15,00
DHB107030	C	NBR	132,00	160,00	13,00
DHB107032	C	NBR	135,00	160,00	13,00
DHB107034	C	NBR	140,00	160,00	12,00
DHB107035	C	NBR	140,00	160,00	13,00
DHB107017	C	NBR	125,00	162,00	15,00
DHB107024	C	NBR	130,00	165,00	15,00
DHB107036	C	NBR	140,00	165,00	12,00
DHB107037	C	NBR	140,00	165,00	12,50
DHB107038	C	NBR	140,00	165,00	15,00
DHB107045	C	NBR	145,00	165,00	13,00
DHB107046	C	NBR	145,00	165,00	15,00
DHB107010	C	NBR	120,00	170,00	13,00
DHB107025	C	NBR	130,00	170,00	12,00
DHB107026	C	NBR	130,00	170,00	14,00
DHB107027	C	NBR	130,00	170,00	15,00
DHB107028	C	NBR	130,00	170,00	16,00
DHB107033	C	NBR	135,00	170,00	15,00
DHB107039	C	NBR	140,00	170,00	12,00
DHB107040	C	NBR	140,00	170,00	13,00
DHB107047	C	NBR	145,00	170,00	10,00
DHB107048	C	NBR	145,00	170,00	13,00
DHB107050	C	NBR	146,00	170,00	15,00
DHB107053	C	NBR	150,00	170,00	15,00
DHB426726	C	NBR	140,00	170,00	15,00
DHB107051	C	NBR	146,05	171,45	12,70
DHB107044	C	NBR	144,80	175,00	12,00

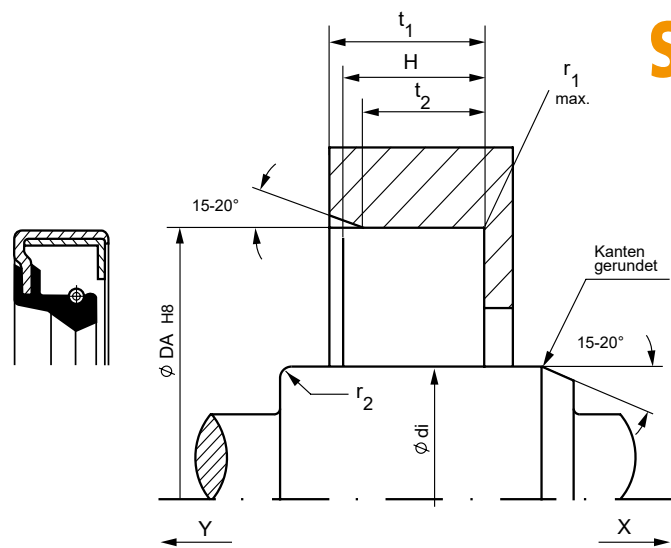


SealConcept
DICHTUNGEN & HYDRAULIK

r₂ min. für Ausführung A = 0,6 mm
für Ausführung AS = 1,0 mm

Art.-Nr.	Typ	Material	Ø di	Ø DA	H
DHB106977	C	NBR	100,00	180,00	12,00
DHB107029	C	NBR	130,00	180,00	15,00
DHB107041	C	NBR	140,00	180,00	12,00
DHB107042	C	NBR	140,00	180,00	15,00
DHB107049	C	NBR	145,00	180,00	15,00
DHB107052	C	NBR	149,00	180,00	15,00
DHB107054	C	NBR	150,00	180,00	12,00
DHB107055	C	NBR	150,00	180,00	15,00
DHB107062	C	NBR	155,00	180,00	15,00
DHB107066	C	NBR	160,00	180,00	15,00
DHB107060	C	NBR	152,40	182,56	19,05
DHB107067	C	NBR	160,00	185,00	10,00
DHB107072	C	NBR	160,33	187,32	12,70
DHB107043	C	NBR	140,00	190,00	15,00
DHB107056	C	NBR	150,00	190,00	15,00
DHB107058	C	NBR	152,00	190,00	15,00
DHB107065	C	NBR	158,80	190,00	12,00
DHB107068	C	NBR	160,00	190,00	13,00
DHB107069	C	NBR	160,00	190,00	15,00
DHB107073	C	NBR	165,00	190,00	15,00
DHB107075	C	NBR	170,00	190,00	13,00
DHB107076	C	NBR	170,00	190,00	15,00
DHB107064	C	NBR	158,75	190,50	14,28
DHB107061	C	NBR	152,40	190,70	15,00
DHB107057	C	NBR	150,00	195,00	15,00
DHB107059	C	NBR	152,00	195,00	15,00
DHB107063	C	NBR	155,00	200,00	15,00
DHB107070	C	NBR	160,00	200,00	14,00
DHB107071	C	NBR	160,00	200,00	15,00
DHB107074	C	NBR	165,00	200,00	15,00
DHB107077	C	NBR	170,00	200,00	13,00
DHB107078	C	NBR	170,00	200,00	15,00

Art.-Nr.	Typ	Material	Ø di	Ø DA	H
DHB107081	C	NBR	175,00	200,00	15,00
DHB107086	C	NBR	180,00	200,00	15,00
DHB107085	C	NBR	178,00	203,00	12,00
DHB107082	C	NBR	175,00	205,00	15,00
DHB107087	C	NBR	180,00	208,00	15,00
DHB107083	C	NBR	175,00	210,00	15,00
DHB107088	C	NBR	180,00	210,00	15,00
DHB107089	C	NBR	180,00	215,00	15,00
DHB107091	C	NBR	185,00	215,00	15,00
DHB107092	C	NBR	185,00	215,00	16,00
DHB107096	C	NBR	188,00	215,00	16,00
DHB107097	C	NBR	190,00	215,00	15,00
DHB107098	C	NBR	190,00	215,00	16,00
DHB107094	C	NBR	186,00	215,90	12,00
DHB107099	C	NBR	190,00	215,90	19,00
DHB107095	C	NBR	186,00	216,00	12,00
DHB107100	C	NBR	190,00	220,00	12,00
DHB107101	C	NBR	190,00	220,00	15,00
DHB107102	C	NBR	190,00	220,00	16,00
DHB107103	C	NBR	195,00	220,00	16,00
DHB107084	C	NBR	177,80	222,25	19,05
DHB107079	C	NBR	170,00	225,00	16,00
DHB107106	C	NBR	200,00	225,00	12,50
DHB107093	C	NBR	185,00	230,00	16,00
DHB107104	C	NBR	195,00	230,00	15,00
DHB107105	C	NBR	195,00	230,00	16,00
DHB107107	C	NBR	200,00	230,00	15,00
DHB107108	C	NBR	200,00	230,00	16,00
DHB107112	C	NBR	203,00	230,00	14,00
DHB107113	C	NBR	205,00	230,00	15,00
DHB107114	C	NBR	205,00	230,00	16,00
DHB107116	C	NBR	210,00	230,00	16,00
DHB107109	C	NBR	200,00	240,00	15,00
DHB107110	C	NBR	200,00	240,00	20,00
DHB107117	C	NBR	210,00	240,00	15,00
DHB107118	C	NBR	210,00	240,00	16,00
DHB107125	C	NBR	215,00	240,00	12,00
DHB107126	C	NBR	215,00	240,00	15,00
DHB107080	C	NBR	170,00	245,00	16,00
DHB107127	C	NBR	215,00	245,00	16,00
DHB107115	C	NBR	209,55	249,80	15,08
DHB107111	C	NBR	200,00	250,00	15,00
DHB107119	C	NBR	210,00	250,00	15,00
DHB107120	C	NBR	210,00	250,00	16,00
DHB107121	C	NBR	210,00	250,00	20,00
DHB107128	C	NBR	215,00	250,00	15,00
DHB107129	C	NBR	215,00	250,00	16,00
DHB107130	C	NBR	218,00	250,00	16,00

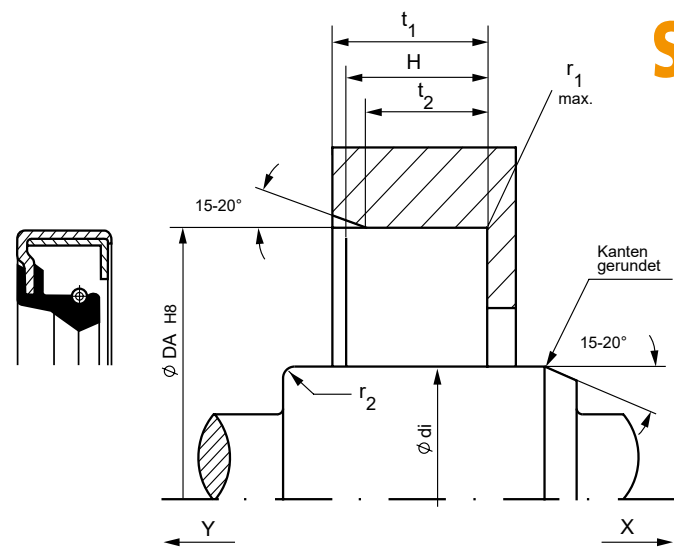


SealConcept
DICHTUNGEN & HYDRAULIK

r₂ min. für Ausführung A = 0,6 mm
für Ausführung AS = 1,0 mm

Art.-Nr.	Typ	Material	Ø di	Ø DA	H
DHB107131	C	NBR	220,00	250,00	15,00
DHB107132	C	NBR	220,00	250,00	16,00
DHB107136	C	NBR	225,00	250,00	16,00
DHB107122	C	NBR	210,00	260,00	15,00
DHB107123	C	NBR	210,00	260,00	16,00
DHB107124	C	NBR	210,00	260,00	25,00
DHB107133	C	NBR	220,00	260,00	18,00
DHB107134	C	NBR	220,00	260,00	22,00
DHB107138	C	NBR	230,00	260,00	15,00
DHB107135	C	NBR	220,00	270,00	15,00
DHB107137	C	NBR	225,00	270,00	16,00
DHB107139	C	NBR	230,00	270,00	15,00
DHB107140	C	NBR	230,00	270,00	16,00
DHB107143	C	NBR	235,00	270,00	15,00
DHB107144	C	NBR	240,00	270,00	15,00
DHB107145	C	NBR	240,00	270,00	16,00
DHB107149	C	NBR	245,00	270,00	16,00
DHB107141	C	NBR	230,00	280,00	16,00
DHB107146	C	NBR	240,00	280,00	15,00
DHB107147	C	NBR	240,00	280,00	16,00
DHB107152	C	NBR	250,00	280,00	15,00
DHB107153	C	NBR	250,00	280,00	16,00
DHB107160	C	NBR	260,00	280,00	16,00
DHB107142	C	NBR	230,00	285,00	23,00
DHB107150	C	NBR	245,00	285,00	16,50
DHB107148	C	NBR	240,00	290,00	16,00
DHB107154	C	NBR	250,00	290,00	15,00
DHB107155	C	NBR	250,00	290,00	16,00
DHB107157	C	NBR	255,00	290,00	16,00
DHB107161	C	NBR	260,00	290,00	12,00
DHB107162	C	NBR	260,00	290,00	16,00
DHB107163	C	NBR	260,00	290,00	20,00

Art.-Nr.	Typ	Material	Ø di	Ø DA	H
DHB107169	C	NBR	265,00	290,00	16,00
DHB107158	C	NBR	255,00	295,00	16,00
DHB107170	C	NBR	265,00	295,00	16,00
DHB107164	C	NBR	260,00	300,00	16,00
DHB107165	C	NBR	260,00	300,00	20,00
DHB107171	C	NBR	265,00	300,00	16,00
DHB107172	C	NBR	267,00	300,00	20,00
DHB107173	C	NBR	270,00	300,00	16,00
DHB107159	C	NBR	255,00	305,00	15,00
DHB107151	C	NBR	245,00	310,00	25,00
DHB107156	C	NBR	250,00	310,00	25,00
DHB107166	C	NBR	260,00	310,00	16,00
DHB107174	C	NBR	270,00	310,00	16,00
DHB107177	C	NBR	275,00	310,00	16,00
DHB107184	C	NBR	285,00	310,00	16,00
DHB107178	C	NBR	280,00	316,00	18,00
DHB107167	C	NBR	260,00	320,00	25,00
DHB107179	C	NBR	280,00	320,00	16,00
DHB107180	C	NBR	280,00	320,00	20,00
DHB107185	C	NBR	285,00	320,00	16,00
DHB107176	C	NBR	273,05	323,85	25,40
DHB107181	C	NBR	280,00	324,00	25,00
DHB107186	C	NBR	285,00	325,00	15,00
DHB107187	C	NBR	285,00	325,00	16,00
DHB107175	C	NBR	270,00	330,00	25,00
DHB107188	C	NBR	285,00	330,00	20,00
DHB107189	C	NBR	290,00	330,00	15,00
DHB107190	C	NBR	290,00	330,00	16,00
DHB107191	C	NBR	290,00	330,00	18,00
DHB107192	C	NBR	290,00	330,00	18,00
DHB107197	C	NBR	300,00	332,00	16,00
DHB107193	C	NBR	290,00	334,00	20,00
DHB107195	C	NBR	295,00	335,00	16,00
DHB107196	C	NBR	295,00	335,00	18,00
DHB107198	C	NBR	300,00	335,00	16,00
DHB107199	C	NBR	300,00	335,00	18,00
DHB107200	C	NBR	300,00	340,00	16,00
DHB107201	C	NBR	300,00	340,00	18,00
DHB107202	C	NBR	300,00	340,00	20,00
DHB107212	C	NBR	305,00	340,00	18,00
DHB107203	C	NBR	300,00	342,00	16,00
DHB107211	C	NBR	304,80	342,90	15,87
DHB107204	C	NBR	300,00	344,00	20,50
DHB107213	C	NBR	305,00	345,00	20,00
DHB107214	C	NBR	305,00	349,00	20,00
DHB107168	C	NBR	260,00	350,00	16,00
DHB107194	C	NBR	290,00	350,00	25,00
DHB107205	C	NBR	300,00	350,00	18,00



Seal Concept
DICHTUNGEN & HYDRAULIK

r₂ min. für Ausführung A = 0,6 mm
für Ausführung AS = 1,0 mm

Art.-Nr.	Typ	Material	Ø di	Ø DA	H
DHB107206	C	NBR	300,00	350,00	19,00
DHB107207	C	NBR	300,00	350,00	20,00
DHB107215	C	NBR	305,00	350,00	16,00
DHB107216	C	NBR	310,00	350,00	18,00
DHB107220	C	NBR	320,00	350,00	16,00
DHB107221	C	NBR	320,00	350,00	18,00
DHB107218	C	NBR	315,00	355,00	16,50
DHB107219	C	NBR	315,00	355,00	18,00
DHB107208	C	NBR	300,00	360,00	18,00
DHB107222	C	NBR	320,00	360,00	15,00
DHB107223	C	NBR	320,00	360,00	17,00
DHB107224	C	NBR	320,00	360,00	18,00
DHB107225	C	NBR	320,00	360,00	20,00
DHB107226	C	NBR	320,00	360,00	25,00
DHB107227	C	NBR	320,00	360,00	32,00
DHB107231	C	NBR	325,00	360,00	16,00
DHB107233	C	NBR	330,00	360,00	15,00
DHB107232	C	NBR	325,00	365,00	16,00
DHB107217	C	NBR	310,00	370,00	28,00
DHB107234	C	NBR	330,00	370,00	18,00
DHB107235	C	NBR	330,00	370,00	20,00
DHB107238	C	NBR	340,00	372,00	16,00
DHB107239	C	NBR	340,00	372,00	18,00
DHB107245	C	NBR	345,00	372,00	16,00
DHB107182	C	NBR	280,00	380,00	20,00
DHB107228	C	NBR	320,00	380,00	20,00
DHB107229	C	NBR	320,00	380,00	25,00
DHB107236	C	NBR	330,00	380,00	20,00
DHB107240	C	NBR	340,00	380,00	16,00
DHB107241	C	NBR	340,00	380,00	18,00
DHB107242	C	NBR	340,00	380,00	20,00
DHB107246	C	NBR	350,00	380,00	16,00

Art.-Nr.	Typ	Material	Ø di	Ø DA	H
DHB107237	C	NBR	330,00	385,00	18,00
DHB107243	C	NBR	340,00	390,00	20,00
DHB107247	C	NBR	350,00	390,00	18,00
DHB107253	C	NBR	360,00	390,00	18,00
DHB107254	C	NBR	360,00	390,00	20,00
DHB107255	C	NBR	360,00	392,00	20,00
DHB107248	C	NBR	350,00	394,00	20,00
DHB107249	C	NBR	350,00	394,00	20,50
DHB107250	C	NBR	355,00	395,00	32,00
DHB107183	C	NBR	280,00	400,00	15,00
DHB107209	C	NBR	300,00	400,00	18,00
DHB107244	C	NBR	340,00	400,00	25,00
DHB107256	C	NBR	360,00	400,00	18,00
DHB107257	C	NBR	360,00	400,00	20,00
DHB107251	C	NBR	355,00	405,00	15,00
DHB107252	C	NBR	355,00	405,00	30,00
DHB107261	C	NBR	365,00	405,00	18,00
DHB107262	C	NBR	365,00	410,00	20,00
DHB107263	C	NBR	370,00	410,00	15,00
DHB107264	C	NBR	370,00	410,00	20,00
DHB107266	C	NBR	380,00	412,00	16,00
DHB107260	C	NBR	361,95	412,75	25,40
DHB107265	C	NBR	370,00	415,00	15,00
DHB107210	C	NBR	300,00	420,00	20,00
DHB107258	C	NBR	360,00	420,00	25,00
DHB107267	C	NBR	380,00	420,00	16,00
DHB107269	C	NBR	380,00	420,00	20,00
DHB107276	C	NBR	394,00	420,00	16,00
DHB107259	C	NBR	360,00	425,00	20,00
DHB107279	C	NBR	400,00	426,00	14,00
DHB107270	C	NBR	380,00	430,00	19,00
DHB107271	C	NBR	390,00	430,00	16,00
DHB107272	C	NBR	390,00	430,00	18,00
DHB107274	C	NBR	393,70	430,00	18,00
DHB107277	C	NBR	395,00	430,00	15,00
DHB107278	C	NBR	395,00	430,00	18,00
DHB107280	C	NBR	400,00	430,00	26,00
DHB107281	C	NBR	400,00	438,50	17,00
DHB107273	C	NBR	390,00	440,00	25,00
DHB107282	C	NBR	400,00	440,00	15,00
DHB107283	C	NBR	400,00	440,00	18,00
DHB107284	C	NBR	400,00	440,00	20,00
DHB107275	C	NBR	393,70	444,50	20,57
DHB107285	C	NBR	400,00	450,00	18,00
DHB107287	C	NBR	400,00	451,00	17,46
DHB107230	C	NBR	320,00	460,00	25,00

Seal Concept
DICHTUNGEN & HYDRAULIK

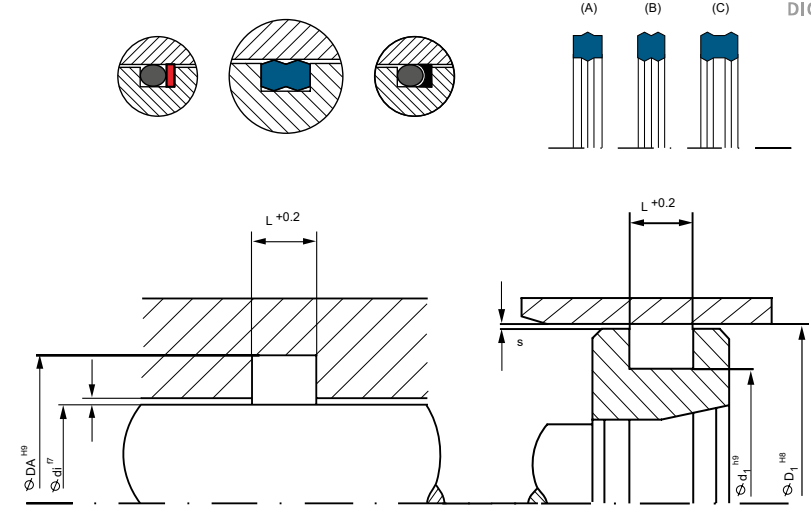
DICHTUNGEN

Besuchen Sie unseren neuen **Online-Shop!**

www.sealconcept.com/de/shop



Inhaltsverzeichnis	6 – 12
Gedrehte Dichtungen	14 – 39
Allgemeines	42 – 53
Technische Ergänzungen	54 – 69
Kolbendichtungen	72 – 141
Stangendichtungen	144 – 258
Abstreifer	260 – 317
Führungselemente	320 – 384
Rotationsdichtungen	386 – 443
Statische Dichtungen	446 – 461



Bestandteile

- Dichtelement aus Polyurethan (93 ShA)

Funktion

- als Alternative zu O-Ring bzw. O-Ring/Stützring-Kombinationen

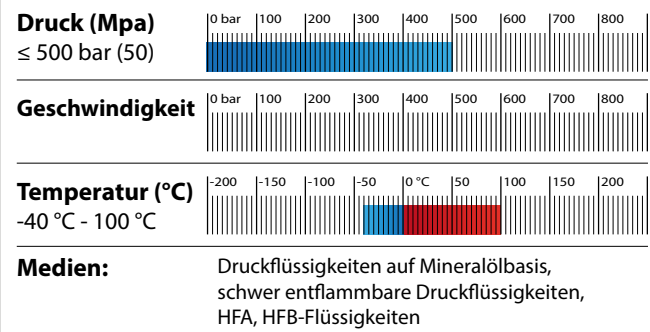
Eigenschaften

- einfache Montage
- hohe Verdrillsicherheit
- höhere Standzeiten (im Vergleich zu O-Ring-Lösungen)
- hohe Extrusionsbeständigkeit des verwendeten Polyurethans

Einsatz

- für Abdichtungen in Hydraulikzylindern für die leichte und mittelschwere Mobilhydraulik, in Spritzgussmaschinen, hydraulischen Pressen und Werkzeugmaschinen

Einsatzgrenzen



Empfohlene Oberflächengüte

Rauhtiefen	R _a	R _t
Nutgrund	≤ 0,8 µm	≤ 4,8 µm
Nutflanken	≤ 0,8 µm	≤ 4,8 µm

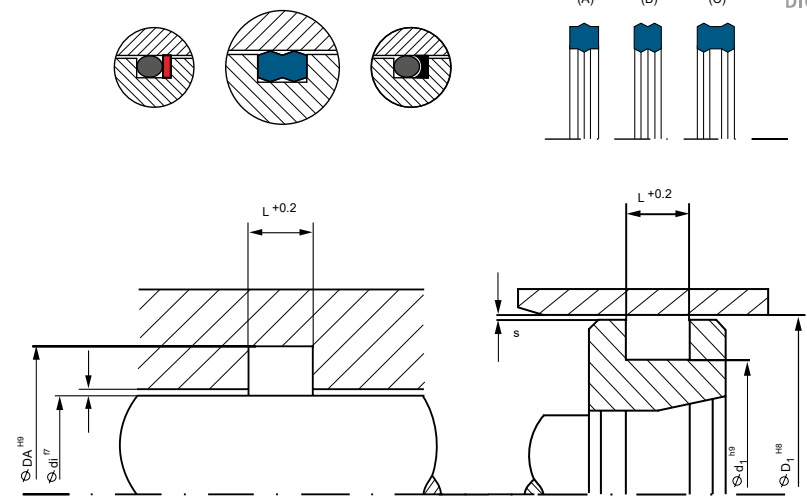
Materialqualitäten

Dichtelement	PU	Polyurethan 93 Shore A
--------------	----	------------------------

Druck bar (Mpa) / Spaltmaße s (mm)

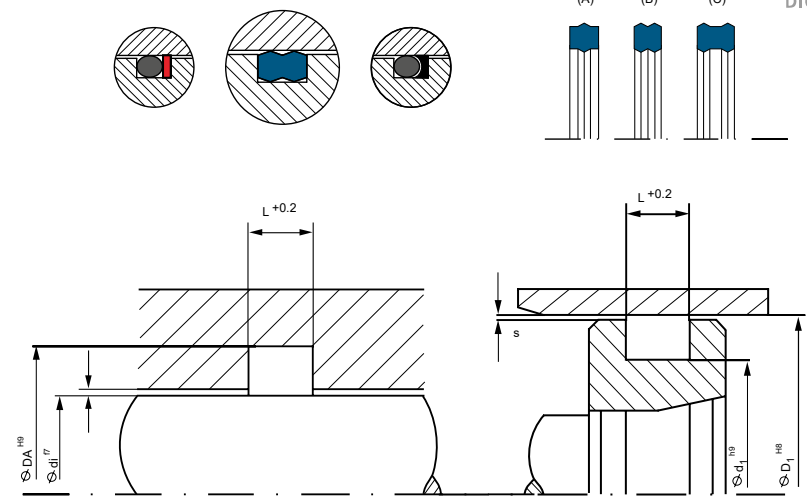
50 (5)	0,60
100 (10)	0,40
200 (20)	0,20
300 (30)	0,125
400 (40)	0,08
500 (50)	0,05

Art.-Nr.	Typ	Material	Ø di	Ø DA	L	Ø d ₁	Ø D ₁	Ref. AS 568 B	Profiltyp
DHA124624	OP	PU	4,50	7,60	2,50	4,90	8,00	OP 008	(A)
DHA124625	OP	PU	5,00	8,10	2,50	5,90	9,00	OP 009	(A)
DHA124638	OP	PU	8,00	12,50	3,50	17,50	13,00	OP 109	(B)
DHA124626	OP	PU	9,00	12,10	2,50	9,90	13,00	OP 012	(A)
DHA124714	OP	PU	9,00	11,50	2,50	9,50	12,00		(A)
DHA124715	OP	PU	9,00	11,75	3,00	9,25	12,00		(A)
DHA124716	OP	PU	10,00	14,40	3,50	10,60	15,00		(B)
DHA124627	OP	PU	11,00	14,10	2,50	10,90	14,00	OP 013	(A)
DHA124701	OP	PU	11,00	14,10	2,50	11,90	15,00	OP 806	(A)
DHA124693	OP	PU	12,00	16,80	3,50	12,00	16,80	OP 614	(B)
DHA124717	OP	PU	12,00	16,60	3,10	12,40	17,00		(B)
DHA124718	OP	PU	12,00	18,00	7,00	12,00	18,00		(B)
DHA124702	OP	PU	12,10	15,00	3,50	12,10	15,00	OP 806	(B)
DHA124628	OP	PU	13,00	16,10	2,50	12,90	16,00	OP 014	(A)
DHA124629	OP	PU	13,07	15,93	3,50	13,07	15,93	OP 014	(B)
DHA124630	OP	PU	14,00	17,10	2,50	14,90	18,00	OP 015	(A)
DHA124639	OP	PU	14,00	18,50	3,50	14,50	19,00	OP 113	(B)
DHA124631	OP	PU	14,67	17,53	3,50	14,67	17,53	OP 015	(B)
DHA124694	OP	PU	15,00	19,50	3,50	15,50	20,00	OP 616	(B)
DHA124632	OP	PU	16,00	19,10	2,50	15,90	19,00	OP 016	(A)
DHA124719	OP	PU	16,00	20,00	3,50	16,00	20,00		(B)
DHA124720	OP	PU	16,00	30,00	8,50	16,00	30,00		(B)
DHA124721	OP	PU	16,00	30,00	11,00	16,00	30,00		(B)
DHA419547	OP	PU	16,00	30,00	8,50	16,00	30,00	OP 016	(B)
DHA124633	OP	PU	16,25	19,12	3,50	16,25	19,12	OP 016	(B)
DHA124640	OP	PU	17,00	21,50	3,50	17,50	22,00	OP 115	(B)
DHA124658	OP	PU	17,00	23,20	4,50	17,80	24,00	OP 209	(B)
DHA124722	OP	PU	17,00	22,00	4,50	17,00	22,00		(B)
DHA124695	OP	PU	18,00	22,80	3,50	18,00	22,80	OP 617	(B)
DHA124723	OP	PU	18,70	21,50	3,50	18,70	21,50		(B)
DHA124641	OP	PU	19,00	23,60	5,50			OP 116	(B)
DHA124659	OP	PU	19,00	25,20	4,50	19,80	26,00	OP 210	(B)



Art.-Nr.	Typ	Material	Ø di	Ø DA	L	Ø d ₁	Ø D ₁	Ref. AS 568 B	Profiltyp
DHA124724	OP	PU	19,90	22,50	3,50	19,90	22,50		(B)
DHA124642	OP	PU	20,00	24,50	3,50	20,50	25,00	OP 117	(B)
DHA124660	OP	PU	20,00	26,20	4,50	21,80	28,00	OP 211	(B)
DHA124725	OP	PU	20,00	26,40	3,90	20,00	26,40		(B)
DHA124703	OP	PU	21,00	25,50	3,50	21,50	26,00	OP 812	(B)
DHA124643	OP	PU	22,00	26,50	3,50	22,50	27,00	OP 118/813	(B)
DHA124726	OP	PU	23,00	28,00	5,00	23,00	28,00		(B)
DHA124634	OP	PU	23,10	26,00	3,50	23,10	26,00	OP 020	(B)
DHA124644	OP	PU	24,00	28,50	3,50	24,50	29,00	OP 119	(B)
DHA124645	OP	PU	25,00	29,50	3,50	25,50	30,00	OP 120	(B)
DHA124727	OP	PU	25,00	29,60	5,40	25,40	30,00		(B)
DHA124728	OP	PU	27,00	35,40	6,50	26,60	35,00		(B)
DHA125398	OP	PU	27,00	30,10	2,50	26,90	30,00	OP 023	(B)
DHA124729	OP	PU	27,50	33,60	4,50	27,50	33,60		(B)
DHA124646	OP	PU	28,00	32,50	3,50	27,50	32,00	OP 121	(B)
DHA124661	OP	PU	28,00	34,20	4,50	28,80	35,00	OP 216	(B)
DHA124662	OP	PU	28,00	34,30	6,50			OP 216	(B)
DHA124730	OP	PU	28,00	32,20	3,60	28,40	32,60		(B)
DHA124731	OP	PU	29,00	34,00	4,50	29,00	34,00		(B)
DHA124647	OP	PU	30,00	34,50	3,50	30,50	35,00	OP 123	(B)
DHA124663	OP	PU	30,00	36,20	4,50	30,80	37,00	OP 217	(B)
DHA124664	OP	PU	30,00	36,30	6,50			OP 217	(B)
DHA124665	OP	PU	31,00	37,20	4,50	31,80	38,00	OP 218	(B)
DHA124666	OP	PU	33,00	39,20	4,50	33,80	40,00	OP 219	(B)
DHA124732	OP	PU	33,00	35,80	3,60	33,20	36,00		(B)
DHA124733	OP	PU	33,00	35,80	4,75	33,20	36,00		(B)
DHA124734	OP	PU	34,60	40,70	4,50	34,60	40,70		(B)
DHA124648	OP	PU	35,00	39,50	3,50	35,50	40,00	OP 126	(B)
DHA124667	OP	PU	35,00	41,20	4,50	35,80	42,00	OP 220	(B)
DHA124735	OP	PU	35,00	40,50	4,60	35,10	40,60		(B)
DHA124736	OP	PU	35,00	40,90	6,50	35,10	41,00		(B)
DHA124737	OP	PU	35,00	37,80	4,75	35,20	38,00		(B)

Art.-Nr.	Typ	Material	Ø di	Ø DA	L	Ø d ₁	Ø D ₁	Ref. AS 568 B	Profiltyp
DHA124738	OP	PU	39,00	45,20	4,50	38,80	46,00		(B)
DHA124739	OP	PU	40,00	45,00	5,40	40,00	45,00		(B)
DHA405809	OP	PU	40,00	46,20	4,50	39,80	46,00	OP 824	(B)
DHA124682	OP	PU	41,00	50,40	9,50	42,60	52,00	OP 326	(C)
DHA124705	OP	PU	43,00	49,20	4,50	43,80	50,00	OP 826	(B)
DHA124740	OP	PU	43,00	48,40	6,70	42,60	48,00		(B)
DHA124636	OP	PU	44,00	47,10	2,50	44,90	48,00	OP 031	(A)
DHA124649	OP	PU	44,00	48,50	3,50	44,50	49,00	OP 132	(B)
DHA124741	OP	PU	45,00	50,40	6,20	44,60	50,00		(B)
DHA422092	OP	PU	45,00	49,60	5,40	45,40	50,00		(B)
DHA124742	OP	PU	45,50	50,50	4,00	45,50	50,50		(B)
DHA405804	OP	PU	46,00	50,50	3,50	46,50	51,00	OP 133	(B)
DHA124668	OP	PU	48,00	54,20	4,50	47,80	54,00	OP 225/829	(B)
DHA124743	OP	PU	48,00	52,50	3,50	47,50	52,00		(B)
DHA401821	OP	PU	51,00	55,50	3,50	50,50	55,00		(B)
DHA415644	OP	PU	51,00	55,50	4,40	50,50	55,00		(B)
DHA415646	OP	PU	51,00	55,50	5,80	50,50	55,00		(B)
DHA124706	OP	PU	52,00	58,20	4,50	53,80	60,00	OP 832	(B)
DHA124745	OP	PU	52,00	56,80	4,00	52,20	57,00		(B)
DHA124637	OP	PU	54,00	57,10	2,50	54,90	58,00	OP 034	(A)
DHA124651	OP	PU	54,00	58,50	3,50	54,50	59,00	OP 138	(B)
DHA124652	OP	PU	54,00	58,50	5,00	54,90	59,00	OP 138	(B)
DHA124669	OP	PU	54,00	60,20	4,50	54,80	61,00	OP 227/833	(B)
DHA124746	OP	PU	54,00	63,20	9,70	53,80	63,00		(C)
DHA124707	OP	PU	56,00	62,20	4,50	55,80	62,00	OP 834	(B)
DHA124747	OP	PU	56,00	61,00	4,50	56,00	61,00		(B)
DHA124653	OP	PU	57,00	61,50	5,00	57,50	62,00	OP 140	(B)
DHA124708	OP	PU	57,00	63,20	4,50	57,80	64,00	OP 835	(B)
DHA124748	OP	PU	58,00	62,60	5,40	58,40	63,00		(B)
DHA124709	OP	PU	59,00	65,20	4,50	58,80	65,00	OP 836	(B)
DHA124710	OP	PU	59,00	65,20	6,50	58,80	65,00	OP 836	(C)
DHA124654	OP	PU	60,00	64,50	5,00	60,50	65,00	OP 142	(B)
DHA124750	OP	PU	61,00	65,60	4,00	61,40	66,00		(B)
DHA401823	OP	PU	61,00	65,50	3,50	60,50	65,00		(B)
DHA124751	OP	PU	62,00	66,50	3,50	61,50	66,00		(B)
DHA124711	OP	PU	63,80	70,20	4,50	63,80	70,20	OP 839	(B)
DHA124670	OP	PU	64,00	70,20	4,50	63,80	70,00	OP 230	(B)
DHA124752	OP	PU	64,00	69,70	6,70	64,30	70,00		(B)
DHA124655	OP	PU	68,00	72,50	3,50	68,50	73,00	OP 147	(B)
DHA124712	OP	PU	68,00	74,20	4,50	68,80	75,00	OP 842	(B)
DHA124683	OP	PU	69,00	78,40	9,50	70,60	80,00	OP 335	(C)
DHA124753	OP	PU	69,00	74,60	5,30	69,40	75,00		(B)
DHA124754	OP	PU	70,00	75,60	6,20	70,40	76,00		(B)
DHA124671	OP	PU	73,00	79,20	4,50	73,80	80,00	OP 233	(B)
DHA124672	OP	PU	73,00	79,20	6,50	73,80	80,00	OP 233	(C)
DHA124713	OP	PU	73,00	79,20	4,50	73,80	80,00	OP 845	(B)
DHA124755	OP	PU	73,00	78,00	4,50	73,00	78,00		(B)
DHA124756	OP	PU	73,00	81,00	6,60	73,00	81,00		(B)



Art.-Nr.	Typ	Material	Ø di	Ø DA	L	Ø d ₁	Ø D ₁	Ref. AS 568 B	Profiltyp
DHA124757	OP	PU	74,00	80,20	6,90	73,80	80,00		(C)
DHA124758	OP	PU	74,00	79,60	5,30	74,40	80,00		(B)
DHA124759	OP	PU	75,00	80,50	4,50	74,50	80,00		(B)
DHA124673	OP	PU	76,00	82,20	4,50	76,80	83,00	OP 234	(B)
DHA124684	OP	PU	76,00	85,40	9,50	76,60	86,00	OP 337	(C)
DHA124761	OP	PU	78,90	85,20	6,00	78,90	85,20		(B)
DHA124674	OP	PU	79,00	85,20	4,50	79,80	86,00	OP 235	(B)
DHA124760	OP	PU	79,00	83,50	3,50	78,50	83,00		(B)
DHA124762	OP	PU	79,00	84,70	6,70	79,30	85,00		(B)
DHA124696	OP	PU	80,00	89,40	7,00	80,60	90,00	OP 620	(C)
DHA431550	OP	PU	80,00	83,80	3,20	80,20	84,00		(B)
DHA124675	OP	PU	82,00	88,20	4,50	82,80	89,00	OP 236	(B)
DHA124763	OP	PU	84,00	89,70	6,70	84,30	90,00		(B)
DHA124685	OP	PU	85,00	94,40	9,50	85,60	95,00	OP 340	(C)
DHA124764	OP	PU	85,50	90,50	5,00	85,50	90,50		(B)
DHA124765	OP	PU	88,00	96,00	6,60	88,00	96,00		(B)
DHA124656	OP	PU	89,00	93,50	3,50	89,50	94,00	OP 153	(B)
DHA124676	OP	PU	89,00	95,20	4,50	88,80	95,00	OP 238	(B)
DHA124697	OP	PU	90,00	99,40	7,00	90,60	100,00	OP 621	(C)
DHA124698	OP	PU	90,00	99,40	9,50	90,60	100,00	OP 621	(C)
DHA124766	OP	PU	91,00	99,60	9,00	91,40	100,00		(C)
DHA124677	OP	PU	92,00	98,20	4,50	92,80	99,00	OP 239	(B)
DHA124686	OP	PU	92,00	101,40	9,50	92,60	102,00	OP 342	(C)
DHA124767	OP	PU	94,00	100,20	6,90	93,80	100,00		(C)
DHA405993	OP	PU	94,00	99,80	6,40	94,20	100,00		(B)
DHA124678	OP	PU	95,00	101,20	6,50	95,80	102,00	OP 240	(B)
DHA124768	OP	PU	101,00	106,00	5,00	101,00	106,00		(B)
DHA124769	OP	PU	101,00	109,60	9,00	101,40	110,00		(C)
DHA124679	OP	PU	101,50	107,80	6,10	101,50	107,80	OP 242	(C)
DHA124770	OP	PU	102,00	111,30	8,50	101,70	111,00		(C)
DHA124771	OP	PU	103,00	111,00	6,60	103,00	111,00		(B)
DHA124687	OP	PU	104,00	113,40	9,50	105,60	115,00	OP 346	(C)

Art.-Nr.	Typ	Material	Ø di	Ø DA	L	Ø d ₁	Ø D ₁	Ref. AS 568 B	Profiltyp
DHA124772	OP	PU	105,00	111,00	6,50	105,00	111,00		(B)
DHA124773	OP	PU	106,00	111,80	6,00	106,20	112,00		(C)
DHA124774	OP	PU	107,00	116,30	8,50	106,70	116,00		(C)
DHA124775	OP	PU	107,00	112,80	6,00	107,20	113,00		(C)
DHA124657	OP	PU	108,00	112,50	3,50	108,50	113,00	OP 156	(B)
DHA124699	OP	PU	110,00	119,40	9,50	110,60	120,00	OP 623	(C)
DHA124776	OP	PU	110,00	116,00	6,50	110,00	116,00		(B)
DHA124688	OP	PU	114,00	123,40	9,50	115,60	125,00	OP 349	(C)
DHA124777	OP	PU	115,50	120,25	4,20	115,50	120,25		(B)
DHA124680	OP	PU	117,00	123,20	4,50	117,80	124,00	OP 247	(B)
DHA124689	OP	PU	117,00	126,40	9,50	118,60	128,00	OP 350	(C)
DHA124778	OP	PU	118,00	126,00	6,60	118,00	126,00		(B)
DHA124779	OP	PU	125,00	130,80	6,00	125,20	131,00		(C)
DHA124780	OP	PU	129,00	134,80	6,00	129,20	135,00		(C)
DHA124690	OP	PU	130,00	142,20	9,50	130,80	143,00	OP 430	(C)
DHA124781	OP	PU	132,00	140,40	8,60	131,60	140,00		(C)
DHA124782	OP	PU	133,00	145,20	9,50	132,80	145,00		(C)
DHA124783	OP	PU	134,00	140,30	6,00	134,70	141,00		(B)
DHA124784	OP	PU	140,00	145,80	4,50	140,20	146,00		(B)
DHA124785	OP	PU	143,00	152,00	9,10	143,00	152,00		(C)
DHA124786	OP	PU	144,00	155,50	10,50	144,50	156,00		(C)
DHA124787	OP	PU	145,00	151,00	6,00	145,00	151,00		(C)
DHA124681	OP	PU	146,00	152,20	4,50	145,80	152,00	OP 256	(B)
DHA124691	OP	PU	149,00	161,20	9,50	149,80	162,00	OP 436	(C)
DHA124788	OP	PU	155,10	163,50	8,50	155,10	163,50		(B)
DHA124790	OP	PU	165,00	171,00	6,00	165,00	171,00		(C)
DHA124791	OP	PU	166,00	175,20	9,80	165,80	175,00		(B)
DHA124792	OP	PU	166,00	174,60	9,10	166,40	175,00		(C)
DHA124793	OP	PU	168,00	179,50	10,50	168,50	180,00		(C)
DHA124794	OP	PU	185,00	191,00	6,00	185,00	191,00		(C)
DHA124795	OP	PU	186,00	195,20	9,90	185,80	195,00		(B)
DHA124796	OP	PU	188,00	199,60	12,30	188,40	200,00		(C)
DHA124692	OP	PU	189,50	203,50	9,50	189,50	203,50	OP 443	(C)
DHA124797	OP	PU	192,00	198,00	6,00	192,00	198,00		(C)
DHA124798	OP	PU	196,00	204,60	9,00	196,40	205,00		(B)
DHA124799	OP	PU	207,00	213,00	6,00	207,00	213,00		(C)
DHA124700	OP	PU	210,00	222,20	9,50	209,80	222,00	OP 674	(C)
DHA124800	OP	PU	217,00	228,60	12,00	217,40	229,00		(C)
DHA124801	OP	PU	231,00	244,00	8,50	231,00	244,00		(C)
DHA124802	OP	PU	233,50	240,50	9,00	233,50	240,50		(C)
DHA419793	OP	PU	248,00	254,00	6,00	248,00	254,00		(B)
DHA124803	OP	PU	262,00	272,00	9,50	262,00	272,00		(C)
DHA124804	OP	PU	293,00	303,00	9,50	293,00	303,00		(C)



TECHNISCHE BESCHREIBUNG

Bestandteile

- symmetrisches Dichtelement aus Polyurethan

Funktion

- axiale Abdichtung zwischen zwei Flanschen

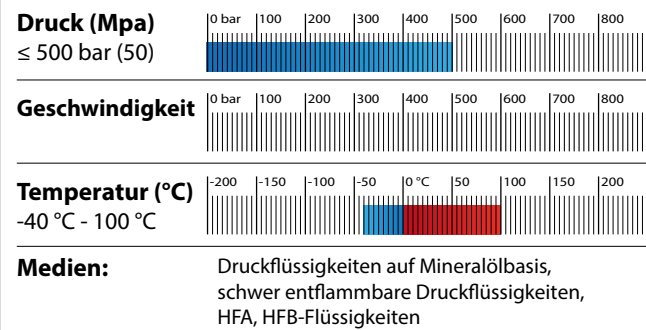
Eigenschaften

- preisgünstiges Dichtelement
- sitzt, bedingt durch ihre Bauform, stabil in ihrer Einbaunut
- hervorragende Abdichtfunktion durch den niedrigen Compression-Set-Wert des verwendeten Polyurethans
- hohe Extrusionsfähigkeit -> selbst bei einer Aufspreizung des Flansches unter Druck wird einer Spaltextrusion der Dichtung entgegengewirkt

Einsatz

- für die Abdichtung von SAE-Flanschen

Einsatzgrenzen

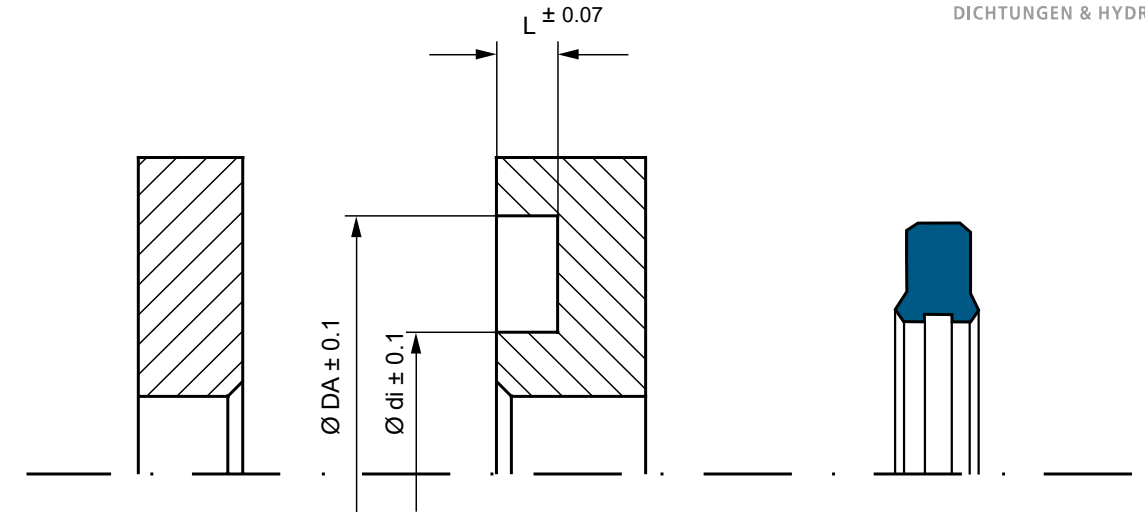


Empfohlene Oberflächengüte

Rauhtiefen	R_a	R_t
Nutgrund	≤ 1,6 µm	≤ 16 µm
Nutflanken	≤ 1,6 µm	≤ 16 µm
Lauffläche	≤ 0,3 µm	≤ 3 µm

Materialqualitäten

Dichtelement	PU	Polyurethan 93 Shore A
--------------	----	------------------------



Art.-Nr.	Typ	Material	Ø di ₁	Ø DA ₂	L
DHA123346	PFS	PU	8,00	12,00	1,40
DHA123347	PFS	PU	10,30	16,90	2,20
DHA123348	PFS	PU	12,20	19,20	2,20
DHA123349	PFS	PU	15,40	22,40	2,20
DHA123350	PFS	PU	17,00	25,40	2,85
DHA123351	PFS	PU	23,40	31,80	2,85
DHA123352	PFS	PU	31,20	39,60	2,85
DHA123353	PFS	PU	36,10	44,50	2,85
DHA123354	PFS	PU	45,30	53,70	2,85
DHA123355	PFS	PU	55,00	63,40	2,85



TECHNISCHE BESCHREIBUNG

Bestandteile

- Stützring aus verschiedenen Kunststoffen und Elastomeren

Funktion

- zur Abstützung eines O-Rings
- verhindern das Einwandern des O-Ringes in den Dichtspalt -> so ist eine zuverlässige Abdichtung über einen weiten Druck- und Temperaturbereich gewährleistet

Eigenschaften

- Stützringe vom Typ BRE-I haben einen rechteckigen Querschnitt und sind ungeschlitzt -> einfache Schnappmontage -> fester Sitz in der Einbaunut ist gewährleistet

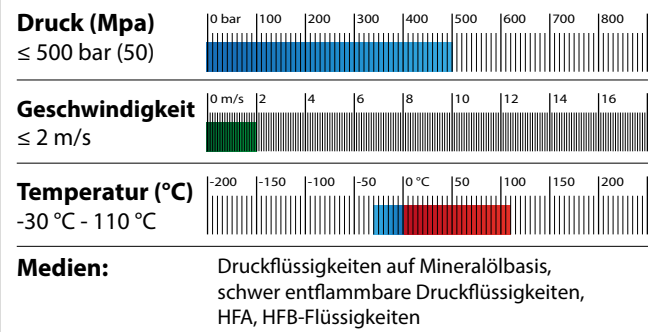
Einsatz

- für radial-statischen und radial-dynamischen Einsatz
- Stützringe werden bei einseitig wirkendem Druck auf der dem Druck abgewandten Seite eingesetzt
- in Einzelfällen mit wechselnder Druckbeaufschlagung werden zwei Stützringe zu beiden Seiten des O-Ringes angebracht.
- Für die Auswahl der Materialqualitäten sind Einsatzfall und Betriebsbedingungen maßgebend. Temperatur und chemische Beständigkeit abhängig vom gewählten O-Ring Werkstoff.

Hinweis

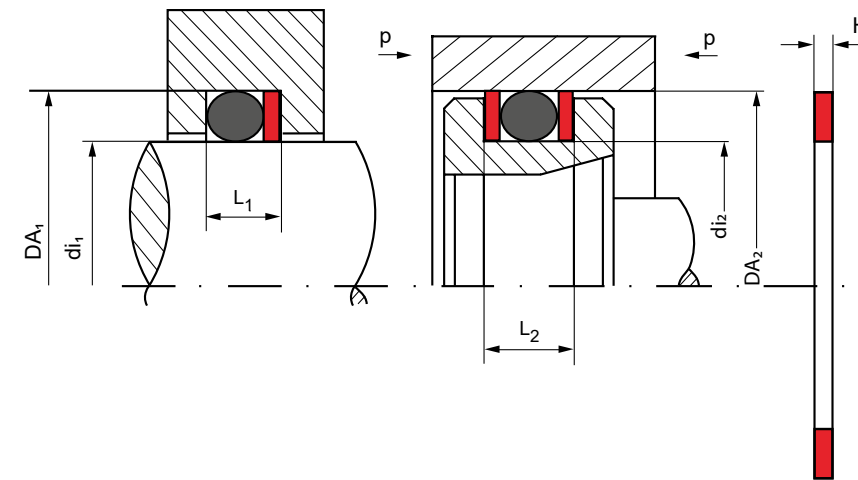
Maximaler Druck abhängig von Spaltmaßen.

Einsatzgrenzen

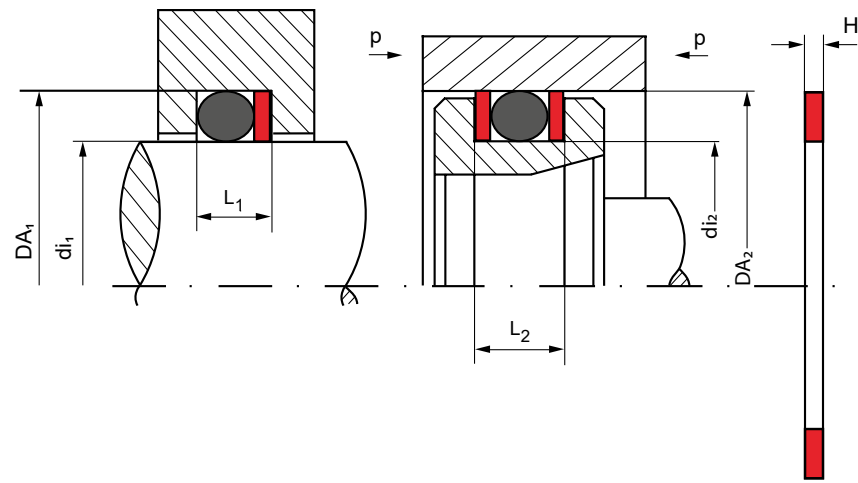


Materialqualitäten

Dichtelement	TPE	Polyester 55 Shore D
--------------	-----	----------------------

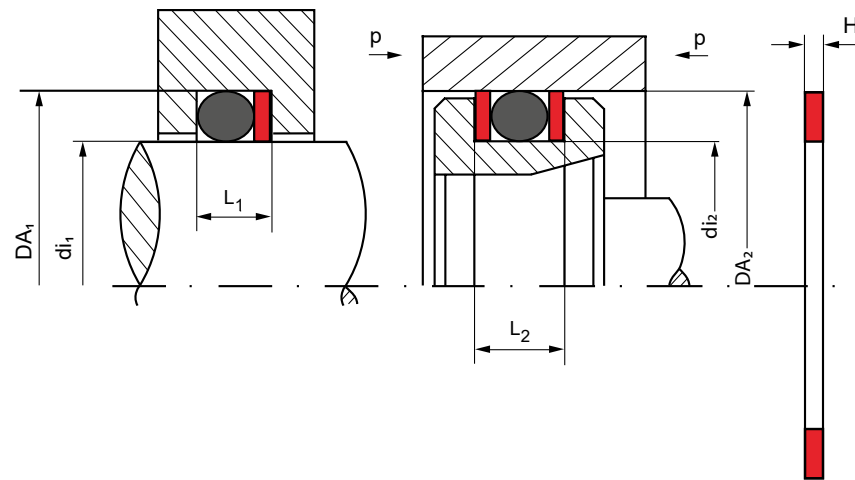


Art.-Nr.	Ø DA ₁	Ø di ₁	L ₁	Ø DA ₂	Ø di ₂	L ₂	H	O-Ring	Profiltyp
DHA123356	6,50	3,80	3,10	6,50	3,80	4,10	1,00	4,1X1,6	
DHA123429	9,10	6,00	4,00	10,00	6,90	5,50	1,40	6,07X1,78	AP010/AP610
DHA123357	10,50	6,00	4,40	10,50	6,00	5,30	0,80	5,23X2,62	
DHA123430	11,10	8,00	4,00	11,00	7,90	5,50	1,40	7,65X1,78	AP011
DHA123431	12,10	9,00	4,00	13,00	9,90	5,50	1,40	9,25X1,78	AP012
DHA123447	12,50	8,00	5,00	13,00	8,50	6,50	1,40	7,6X2,62	AP109
DHA123358	14,00	10,00	4,50	14,00	10,00	5,80	1,30	9,3X2,4	
DHA123432	14,10	11,00	4,00	14,00	10,90	5,50	1,40	10,82X1,78	AP013
DHA125375	13,50	9,00	5,00	15,00	10,30	6,50	1,40	9,19X2,62	AP110/AP613
DHA123359	16,00	12,00	4,50	16,00	12,00	5,80	1,30	11,3X2,4	
DHA123433	16,10	13,00	4,00	16,00	12,90	5,50	1,40	12,42X1,78	AP014
DHA123449	15,50	11,00	5,00	16,00	11,50	6,50	1,40	10,77X2,62	AP111
DHA123450	16,50	12,00	5,00	17,00	12,50	6,50	1,40	11,91X2,62	AP614
DHA123434	17,10	14,00	4,00	18,00	14,90	5,50	1,40	14X1,78	AP015
DHA123451	17,00	12,50	5,00	18,00	13,50	6,50	1,40	12,37X2,62	AP112
DHA123435	19,10	16,00	4,00	19,00	15,90	5,50	1,40	15,6X1,78	AP016
DHA123452	18,50	14,00	5,00	19,00	14,50	6,50	1,40	13,94X2,62	AP113
DHA123360	20,00	16,00	4,50	20,00	16,00	5,80	1,30	15,3X2,4	
DHA123453	19,50	15,00	5,00	20,00	15,50	6,50	1,40	15,08X2,62	AP616
DHA123361	21,00	17,00	4,50	21,00	17,00	5,80	1,30	16,3X2,4	
DHA123436	20,10	17,00	4,00	21,00	17,90	5,50	1,40	17,17X1,78	AP017
DHA123454	20,00	15,50	5,00	21,00	16,50	6,50	1,40	15,54X2,62	AP114/AP809
DHA123437	22,10	19,00	4,00	22,00	18,90	5,50	1,40	18,77X1,78	AP018
DHA123455	21,50	17,00	5,00	22,00	17,50	6,50	1,40	17,12X2,62	AP115
DHA123456	22,50	18,00	5,00	23,00	18,50	6,50	1,40	17,86X2,62	AP617
DHA123438	24,10	21,00	4,00	24,00	20,90	5,50	1,40	20,35X1,78	AP019
DHA123457	23,50	19,00	5,00	24,00	19,50	6,50	1,40	18,72X2,62	AP116
DHA123362	25,00	20,00	5,30	25,00	20,00	6,60	1,30	19,2X3	
DHA123458	24,50	20,00	5,00	25,00	20,50	6,50	1,40	20,29X2,62	AP117
DHA123439	25,10	22,00	4,00	26,00	22,90	5,50	1,40	21,95X1,78	AP020
DHA123459	25,50	21,00	5,00	26,00	21,50	6,50	1,40	20,63X2,62	AP812
DHA123498	25,20	19,00	6,00	26,00	19,80	7,50	1,40	18,64X3,53	AP210



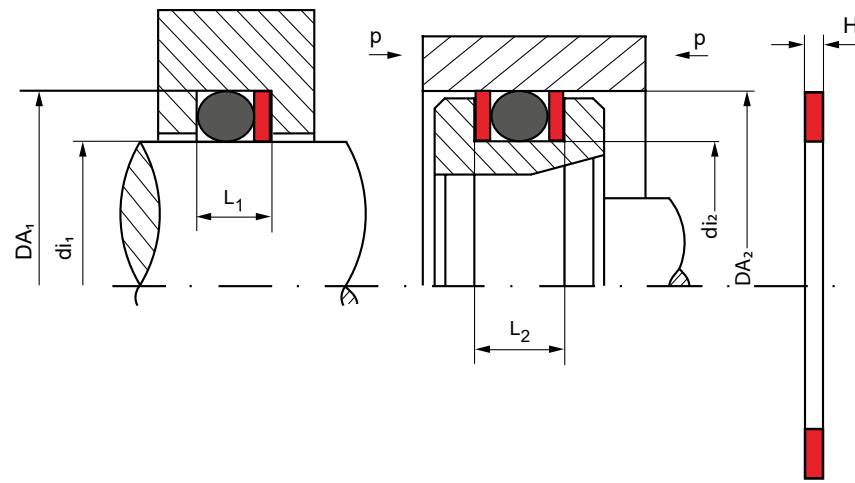
Art.-Nr.	Ø DA ₁	Ø di ₁	L ₁	Ø DA ₂	Ø di ₂	L ₂	H	O-Ring	Profiltyp
DHA123460	26,50	22,00	5,00	27,00	22,50	6,50	1,40	21,89X2,62	AP118/AP813
DHA123499	26,20	20,00	6,00	28,00	21,80	7,50	1,40	20,22X3,53	AP211
DHA123440	28,10	25,00	4,00	29,00	25,90	5,50	1,40	25,12X1,78	AP022
DHA123461	28,50	24,00	5,00	29,00	24,50	6,50	1,40	23,47X2,62	AP119/AP814
DHA123500	28,20	22,00	6,00	29,00	22,80	7,50	1,40	21,82X3,53	AP212
DHA123363	30,00	25,00	5,30	30,00	25,00	6,60	1,30	24,2X3	
DHA123441	30,10	27,00	4,00	30,00	26,90	5,50	1,40	26,7X1,78	AP023
DHA123462	29,50	25,00	5,00	30,00	25,50	6,50	1,40	25,07X2,62	AP120
DHA123501	29,20	23,00	6,00	30,00	23,80	7,50	1,40	23,4X3,53	AP213
DHA123364	32,00	25,00	6,70	32,00	25,00	8,20	1,30	24X4	
DHA123365	32,00	27,00	5,30	32,00	27,00	6,60	1,30	26,2X3	
DHA123442	31,10	28,00	4,00	32,00	28,90	5,50	1,40	28,3X1,78	AP024
DHA123463	32,50	28,00	5,00	32,00	27,50	6,50	1,40	26,64X2,62	AP121
DHA123502	31,20	25,00	6,00	32,00	25,80	7,50	1,40	24,99X3,53	AP214
DHA123443	33,10	30,00	4,00	33,00	29,90	5,50	1,40	29,87X1,78	AP025
DHA123464	32,50	28,00	5,00	33,00	28,50	6,50	1,40	28,24X2,62	AP122
DHA123503	32,20	26,00	6,00	33,00	26,80	7,50	1,40	25,8X3,53	AP618
DHA123504	33,20	27,00	6,00	34,00	27,80	7,50	1,40	26,58X3,53	AP215
DHA123366	35,00	30,00	5,30	35,00	30,00	6,60	1,30	29,2X3	
DHA123444	35,10	32,00	4,00	35,00	31,90	5,50	1,40	31,47X1,78	AP026
DHA123465	34,50	30,00	5,00	35,00	30,50	6,50	1,40	29,82X2,62	AP123
DHA123505	34,20	28,00	6,00	35,00	28,80	7,50	1,40	28,17X3,53	AP216
DHA123466	36,50	32,00	5,00	37,00	32,50	6,50	1,40	31,42X2,62	AP124
DHA123506	36,20	30,00	6,00	37,00	30,80	7,50	1,40	29,75X3,53	AP217
DHA123467	37,50	33,00	5,00	38,00	33,50	6,50	1,40	32,99X2,62	AP125
DHA123507	37,20	31,00	6,00	38,00	31,80	7,50	1,40	31,34X3,53	AP218
DHA123367	40,00	35,00	5,30	40,00	35,00	6,60	1,30	34,2X3	
DHA123468	39,50	35,00	5,00	40,00	35,50	6,50	1,40	34,6X2,62	AP126
DHA123508	39,20	33,00	6,00	40,00	33,80	7,50	1,40	32,92X3,53	AP219
DHA123368	41,00	36,00	5,75	41,00	36,00	7,50	1,75	34,5X3	
DHA123445	41,10	38,00	4,00	41,00	37,90	5,50	1,40	37,82X1,78	AP029
DHA123469	40,50	36,00	5,00	41,00	36,50	6,50	1,40	36,14X2,62	AP127

Art.-Nr.	Ø DA ₁	Ø di ₁	L ₁	Ø DA ₂	Ø di ₂	L ₂	H	O-Ring	Profiltyp
DHA123509	41,20	35,00	6,00	42,00	35,80	7,50	1,40	34,52X3,53	AP220
DHA123470	42,50	38,00	5,00	43,00	38,50	6,50	1,40	37,77X2,62	AP128
DHA123510	42,20	36,00	6,00	43,00	36,80	7,50	1,40	36,09X3,53	AP221
DHA123369	45,00	40,00	5,30	45,00	40,00	6,60	1,30	39,2X3	
DHA123471	44,50	40,00	5,00	45,00	40,50	6,50	1,40	39,34X2,62	AP129
DHA123511	44,20	38,00	6,00	45,00	38,80	7,50	1,40	37,69X3,53	AP222
DHA123472	45,50	41,00	5,00	46,00	41,50	6,50	1,40	40,95X2,62	AP130
DHA123512	46,20	40,00	6,00	46,00	39,80	7,50	1,40	39,69X3,53	AP824
DHA123473	47,50	43,00	5,00	48,00	43,50	6,50	1,40	42,52X2,62	AP131
DHA123513	48,20	42,00	6,00	48,00	41,80	7,50	1,40	40,87X3,53	AP223/AP825
DHA123561	47,40	38,00	9,00	48,00	38,60	10,50	1,70	37,47X5,34	AP325
DHA123474	48,50	44,00	5,00	49,00	44,50	6,50	1,40	44,12X2,62	AP132
DHA123370	50,00	42,50	7,80	50,00	42,50	9,80	2,00	42X4,5	
DHA123371	50,00	45,00	5,30	50,00	45,00	6,60	1,30	44,2X3	
DHA123514	49,20	43,00	6,00	50,00	43,80	7,50	1,40	42,86X3,53	AP826
DHA123446	51,10	48,00	4,00	51,00	47,90	5,50	1,40	47,35X1,78	AP032
DHA123475	50,50	46,00	5,00	51,00	46,50	6,50	1,40	45,69X2,62	AP133
DHA123515	51,20	45,00	6,00	51,00	44,80	7,50	1,40	44,04X3,53	AP224/AP827
DHA123562	50,40	41,00	9,00	52,00	42,60	10,50	1,70	40,65X5,34	AP326
DHA123476	52,50	48,00	5,00	53,00	48,50	6,50	1,40	47,3X2,62	AP134
DHA123516	52,20	46,00	6,00	53,00	46,80	7,50	1,40	46,04X3,53	AP828
DHA123477	53,50	49,00	5,00	54,00	49,50	6,50	1,40	48,9X2,62	AP135
DHA123517	54,20	48,00	6,00	54,00	47,80	7,50	1,40	47,22X3,53	AP225/AP829
DHA123372	55,00	50,00	5,30	55,00	50,00	6,60	1,30	49,5X3	
DHA123563	53,40	44,00	9,00	55,00	45,60	10,50	1,70	43,82X5,34	AP327
DHA123478	55,50	51,00	5,00	56,00	51,50	6,50	1,40	50,47X2,62	AP136
DHA123518	55,20	49,00	6,00	56,00	49,80	7,50	1,40	49,21X3,53	AP830
DHA123479	56,50	52,00	5,00	57,00	52,50	6,50	1,40	52,07X2,62	AP137
DHA123519	57,20	51,00	6,00	58,00	51,80	7,50	1,40	50,39X3,53	AP226/AP831
DHA123564	56,40	47,00	9,00	58,00	48,60	10,50	1,70	47X5,34	AP328
DHA123375	59,00	54,00	5,40	59,00	54,00	6,80	1,40	53,1X3	
DHA123480	58,50	54,00	5,00	59,00	54,50	6,50	1,40	53,65X2,62	AP138
DHA123373	60,00	50,00	9,50	60,00	50,00	11,50	1,70	49,2X5,7	
DHA123376	60,00	55,00	5,30	60,00	55,00	6,60	1,30	54,5X3	
DHA123520	58,20	52,00	6,00	60,00	53,80	7,50	1,40	52,39X3,53	AP832
DHA123378	61,00	56,50	5,00	61,00	56,50	6,40	1,40	55,25X2,62	
DHA123481	59,50	55,00	5,00	61,00	56,50	6,50	1,40	55,25X2,62	AP139
DHA123565	59,40	50,00	9,00	61,00	51,60	10,50	1,70	50,16X5,34	AP329
DHA125376	60,20	54,00	6,00	61,00	54,80	7,50	1,40	53,98X3,53	AP227/AP833
DHA123482	61,50	57,00	5,00	62,00	57,50	6,50	1,40	56,82X2,62	AP140
DHA123522	62,20	56,00	6,00	62,00	55,80	7,50	1,40	55,56X3,53	AP834
DHA123374	63,00	53,00	9,50	63,00	53,00	11,50	1,70	52,3X5,7	
DHA123379	63,00	58,00	5,30	63,00	58,00	6,60	1,30	57X3	
DHA123483	63,50	59,00	5,00	64,00	59,50	6,50	1,40	58,42X2,62	AP141
DHA123523	63,20	57,00	6,00	64,00	57,80	7,50	1,40	56,74X3,53	AP228/AP835
DHA123566	62,40	53,00	9,00	64,00	54,60	10,50	1,70	53,34X5,34	AP330
DHA123377	65,00	55,00	9,50	65,00	55,00	11,50	1,70	54,2X5,7	
DHA123380	65,00	60,00	5,30	65,00	60,00	6,60	1,30	59,5X3	



Art.-Nr.	Ø DA ₁	Ø di ₁	L ₁	Ø DA ₂	Ø di ₂	L ₂	H	O-Ring	Profiltyp
DHA123484	64,50	60,00	5,00	65,00	60,50	6,50	1,40	60X2,62	AP142
DHA123524	65,20	59,00	6,00	65,00	58,80	7,50	1,40	58,74X3,53	AP836
DHA123381	67,00	60,00	6,90	67,00	60,00	8,40	1,50	59X4	
DHA123485	66,50	62,00	5,00	67,00	62,50	6,50	1,40	61,6X2,62	AP143
DHA123525	66,20	60,00	6,00	67,00	60,80	7,50	1,40	59,92X3,53	AP229/AP837
DHA123486	67,50	63,00	5,00	68,00	63,50	6,50	1,40	63,17X2,62	AP144
DHA123567	66,40	57,00	9,00	68,00	58,60	10,50	1,70	56,52X5,34	AP331
DHA123526	68,20	62,00	6,00	69,00	62,80	7,50	1,40	61,91X3,53	AP838
DHA123382	70,00	60,00	9,50	70,00	60,00	11,50	1,70	59,2X5,7	
DHA123383	70,00	64,00	6,00	70,00	64,00	7,50	1,40	63,5X3,53	
DHA123384	70,00	65,00	5,30	70,00	65,00	6,60	1,30	64,5X3	
DHA123487	69,50	65,00	5,00	70,00	65,50	6,50	1,40	64,77X2,62	AP145
DHA123528	70,20	64,00	6,00	70,00	63,80	7,50	1,40	63,09X3,53	AP840
DHA123568	69,40	60,00	9,00	70,00	60,60	10,50	1,70	59,69X5,34	AP332
DHA123527	70,00	63,80	6,00	70,20	64,00	7,50	1,40	63,09X3,53	AP230/AP839
DHA123386	71,00	66,00	5,50	71,00	66,00	7,00	1,50	64,5X3	
DHA123387	72,00	66,40	6,00	72,00	66,40	7,40	1,40	65,09X3,53	
DHA123488	71,50	67,00	5,00	72,00	67,50	6,50	1,40	66,35X2,62	AP146
DHA123489	72,50	68,00	5,00	73,00	68,50	6,50	1,40	67,95X2,62	AP147
DHA123529	73,20	67,00	6,00	73,00	66,80	7,50	1,40	66,27X3,53	AP231/AP841
DHA123569	72,40	63,00	9,00	73,00	63,60	10,50	1,70	62,87X5,34	AP333
DHA123385	75,00	65,00	9,50	75,00	65,00	11,50	1,70	64,2X5,7	
DHA123388	75,00	69,00	6,10	75,00	69,00	7,60	1,50	68,26X3,53	
DHA123389	75,00	70,00	5,30	75,00	70,00	6,60	1,30	69,5X3	
DHA123490	74,50	70,00	5,00	75,00	70,50	6,50	1,40	69,52X2,62	AP148
DHA123530	74,20	68,00	6,00	75,00	68,80	7,50	1,40	68,26X3,53	AP842
DHA123491	75,50	71,00	5,00	76,00	71,50	6,50	1,40	71,12X2,62	AP149
DHA123390	77,00	70,00	6,90	77,00	70,00	8,40	1,50	69X4	
DHA123531	76,20	70,00	6,00	77,00	70,80	7,50	1,40	69,44X3,53	AP232/AP843
DHA123570	75,40	66,00	9,00	77,00	67,60	10,50	1,70	66,04X5,34	AP334
DHA123492	77,50	73,00	5,00	78,00	73,50	6,50	1,40	72,69X2,62	AP150
DHA123532	78,20	72,00	6,00	78,00	71,80	7,50	1,40	71,44X3,53	AP844

Art.-Nr.	Ø DA ₁	Ø di ₁	L ₁	Ø DA ₂	Ø di ₂	L ₂	H	O-Ring	Profiltyp
DHA123391	80,00	70,00	9,50	80,00	70,00	11,50	1,70	69,2X5,7	
DHA123392	80,00	74,00	6,10	80,00	74,00	7,60	1,50	72,62X3,53	
DHA123394	80,00	75,00	5,30	80,00	75,00	6,60	1,30	74,6X3	
DHA123533	79,20	73,00	6,00	80,00	73,80	7,50	1,40	72,62X3,53	AP233/AP845
DHA123571	78,40	69,00	9,00	80,00	70,60	10,50	1,70	69,22X5,34	AP335
DHA123393	81,00	74,10	6,80	81,00	74,10	8,30	1,50	74X4	
DHA123534	81,20	75,00	6,00	81,00	74,80	7,50	1,40	74,61X3,53	AP846
DHA123493	80,50	76,00	5,00	82,00	77,50	6,50	1,40	75,87X2,62	AP151
DHA123535	82,20	76,00	6,00	83,00	76,80	7,50	1,40	75,79X3,53	AP234
DHA123572	82,40	73,00	9,00	83,00	73,60	10,50	1,70	72,39X5,34	AP336
DHA123395	85,00	75,00	9,50	85,00	75,00	11,50	1,70	74,2X5,7	
DHA123396	85,00	79,40	6,00	85,00	79,40	7,50	1,30	78,97X3,53	
DHA123397	85,00	80,00	5,30	85,00	80,00	6,60	1,30	79,5X3	
DHA123573	84,40	75,00	9,00	85,00	75,60	10,50	1,70	74,63X5,34	AP619
DHA123536	85,20	79,00	6,00	86,00	79,80	7,50	1,40	78,97X3,53	AP235
DHA123574	85,40	76,00	9,00	86,00	76,60	10,50	1,70	75,57X5,34	AP337
DHA123398	87,00	80,00	6,90	87,00	80,00	8,40	1,50	79X4	
DHA123494	86,50	82,00	5,00	88,00	83,50	6,50	1,40	82,22X2,62	AP152
DHA123537	88,20	82,00	6,00	89,00	82,80	7,50	1,40	82,14X3,53	AP236
DHA123399	90,00	80,00	9,50	90,00	80,00	11,50	1,70	79,2X5,7	
DHA123400	90,00	83,00	6,80	90,00	83,00	8,30	1,50	83X4	
DHA123401	90,00	85,00	5,30	90,00	85,00	6,60	1,30	84,5X3	
DHA123575	88,40	79,00	9,00	90,00	80,60	10,50	1,70	78,74X5,34	AP338
DHA419494	90,00	84,00		90,00	84,00		1,40	82,14X3,53	
DHA123576	89,40	80,00	9,00	91,00	81,60	10,50	1,70	79,77X5,34	AP620
DHA123538	91,20	85,00	6,00	92,00	85,80	7,50	1,40	85,32X3,53	AP237
DHA123577	91,40	82,00	9,00	92,00	82,60	10,50	1,70	81,92X5,34	AP339
DHA123495	93,50	89,00	5,00	94,00	89,50	6,50	1,40	88,57X2,62	AP153
DHA123402	95,00	85,00	9,50	95,00	85,00	11,50	1,70	84,1X5,7	
DHA123404	95,00	90,00	5,30	95,00	90,00	6,60	1,30	89,5X3	
DHA123539	95,20	89,00	6,00	95,00	88,80	7,50	1,40	88,49X3,53	AP238
DHA123578	94,40	85,00	9,00	95,00	85,60	10,50	1,70	85,09X5,34	AP340
DHA123579	97,40	88,00	9,00	98,00	88,60	10,50	1,70	88,27X5,34	AP341
DHA123540	98,20	92,00	6,00	99,00	92,80	7,50	1,40	91,67X3,53	AP239
DHA123403	100,00	89,40	10,70	100,00	89,40	13,20	2,50	88X6	
DHA123405	100,00	90,00	9,50	100,00	90,00	11,50	1,70	89,1X5,7	
DHA123406	100,00	93,50	6,00	100,00	93,50	7,40	1,40	91,67X3,53	
DHA123408	100,00	95,00	5,30	100,00	95,00	6,60	1,30	94,5X3	
DHA123580	99,40	90,00	9,00	100,00	90,60	10,50	1,70	89,69X5,34	AP621
DHA123407	101,00	94,50	6,10	101,00	94,50	7,60	1,50	94,84X3,53	
DHA123496	99,50	95,00	5,00	101,00	96,50	6,50	1,40	94,92X2,62	AP154
DHA123541	101,20	95,00	6,00	102,00	95,80	7,50	1,40	94,84X3,53	AP240
DHA123581	101,40	92,00	9,00	102,00	92,60	10,50	1,70	91,44X5,34	AP342
DHA123409	105,00	95,00	9,50	105,00	95,00	11,50	1,70	94,1X5,7	
DHA123410	105,00	100,00	5,30	105,00	100,00	6,60	1,30	99,5X3	
DHA123542	104,20	98,00	6,00	105,00	98,80	7,50	1,40	98,02X3,53	AP241
DHA123582	104,40	95,00	9,00	105,00	95,60	10,50	1,70	94,62X5,34	AP343
DHA123543	107,20	101,00	6,00	108,00	101,80	7,50	1,40	101,19X3,53	AP242



Art.-Nr.	Ø DA ₁	Ø di ₁	L ₁	Ø DA ₂	Ø di ₂	L ₂	H	O-Ring	Profiltyp
DHA123583	107,40	98,00	9,00	108,00	98,60	10,50	1,70	97,79X5,34	AP344
DHA123411	110,00	100,00	9,50	110,00	100,00	11,50	1,70	99,1X5,7	
DHA123412	110,00	105,00	5,30	110,00	105,00	6,60	1,30	104,5X3	
DHA123584	109,40	100,00	9,00	110,00	100,60	10,50	1,70	100X5,34	AP622
DHA123544	111,20	105,00	6,00	111,00	104,80	7,50	1,40	104,37X3,53	AP243
DHA123585	110,40	101,00	9,00	111,00	101,60	10,50	1,70	100,97X5,34	AP345
DHA123545	114,20	108,00	6,00	114,00	107,80	7,50	1,40	107,54X3,53	AP244
DHA123413	115,00	105,00	9,50	115,00	105,00	11,50	1,70	104,1X5,7	
DHA123414	115,00	110,00	5,30	115,00	110,00	6,60	1,30	109,5X3	
DHA123586	113,40	104,00	9,00	115,00	105,60	10,50	1,70	104,14X5,34	AP346
DHA123546	117,20	111,00	6,00	118,00	111,80	7,50	1,40	110,72X3,53	AP245
DHA123587	116,40	107,00	9,00	118,00	108,60	10,50	1,70	107,32X5,34	AP347
DHA123415	120,00	110,00	9,50	120,00	110,00	11,50	1,70	109,1X5,7	
DHA123416	120,00	115,00	5,30	120,00	115,00	6,60	1,30	114,5X3	
DHA123497	118,50	114,00	5,00	120,00	115,50	6,50	1,40	113,97X2,62	AP157
DHA123588	119,40	110,00	9,00	120,00	110,60	10,50	1,70	109,5X5,34	AP623
DHA123547	120,20	114,00	6,00	121,00	114,80	7,50	1,40	113,89X3,53	AP246
DHA123589	120,40	111,00	9,00	121,00	111,60	10,50	1,70	110,5X5,34	AP348
DHA123548	123,20	117,00	6,00	124,00	117,80	7,50	1,40	117,07X3,53	AP247
DHA123417	125,00	115,00	9,50	125,00	115,00	11,50	1,70	114,3X5,7	
DHA123418	125,00	120,00	5,30	125,00	120,00	6,60	1,30	119,5X3	
DHA123590	123,40	114,00	9,00	125,00	115,60	10,50	1,70	113,67X5,34	AP349
DHA123549	126,20	120,00	6,00	127,00	120,80	7,50	1,40	120,24X3,53	AP248
DHA123608	126,20	114,00	12,00	127,00	114,80	14,50	2,50	113,67X6,99	AP425
DHA123591	126,40	117,00	9,00	128,00	118,60	10,50	1,70	116,84X5,34	AP350/AP860
DHA123419	130,00	120,00	9,50	130,00	120,00	11,50	1,70	119,3X5,7	
DHA123420	130,00	125,00	5,30	130,00	125,00	6,60	1,30	124,5X3	
DHA123550	129,20	123,00	6,00	130,00	123,80	7,50	1,40	123,42X3,53	AP249
DHA123609	129,20	117,00	12,00	130,00	117,80	14,50	2,50	116,84X6,99	AP426
DHA123592	130,40	121,00	9,00	132,00	122,60	10,50	1,70	120,02X5,34	AP351/AP861
DHA123551	133,20	127,00	6,00	133,00	126,80	7,50	1,40	126,59X3,53	AP250
DHA123421	135,00	125,00	9,50	135,00	125,00	11,50	1,70	124,3X5,7	

Art.-Nr.	Ø DA ₁	Ø di ₁	L ₁	Ø DA ₂	Ø di ₂	L ₂	H	O-Ring	Profiltyp
DHA123593	133,40	124,00	9,00	135,00	125,60	10,50	1,70	123,8X5,34	AP862
DHA123552	136,20	130,00	6,00	136,00	129,80	7,50	1,40	129,77X3,53	AP251
DHA123594	136,40	127,00	9,00	137,00	127,60	10,50	1,70	126,37X5,34	AP353/AP863
DHA123610	135,20	123,00	12,00	137,00	124,80	14,50	2,50	123,2X6,99	AP428
DHA123422	140,00	130,00	9,50	140,00	130,00	11,50	1,70	129,3X5,7	
DHA123553	139,20	133,00	6,00	140,00	133,80	7,50	1,40	132,94X3,53	AP252
DHA123595	139,40	130,00	9,00	140,00	130,60	10,50	1,70	129,54X5,34	AP354/AP864
DHA123611	138,20	126,00	12,00	140,00	127,80	14,50	2,50	126,37X6,99	AP429
DHD426426	139,40	130,00	9,00	140,00	130,60	10,50	1,70	129,54X5,33	AP864
DHA123554	142,20	136,00	6,00	143,00	136,80	7,50	1,40	136,12X3,53	AP253
DHA123423	145,00	135,00	9,50	145,00	135,00	11,50	1,70	134,3X5,7	
DHA123596	143,40	134,00	9,00	145,00	135,60	10,50	1,70	133,4X5,34	AP865
DHA123555	146,20	140,00	6,00	146,00	139,80	7,50	1,40	139,29X3,53	AP254
DHA123612	145,20	133,00	12,00	146,00	133,80	14,50	2,50	132,72X6,99	AP431
DHA123597	146,40	137,00	9,00	147,00	137,60	10,50	1,70	135,9X5,34	AP356/AP866
DHA123556	149,20	143,00	6,00	149,00	142,80	7,50	1,40	142,47X3,53	AP255
DHA123424	150,00	140,00	9,50	150,00	140,00	11,50	1,70	139,3X5,7	
DHA123613	148,20	136,00	12,00	150,00	137,80	14,50	2,50	135,9X6,99	AP432
DHA125378	149,40	140,00	9,00	150,00	140,60	10,50	1,70	139,07X5,33	AP357/AP867
DHA123425	151,00	142,00	9,00	151,00	142,00	10,80	1,80	140X5,3	
DHA123557	152,20	146,00	6,00	152,00	145,80	7,50	1,40	145,64X3,53	AP256
DHA123599	152,40	143,00	9,00	153,00	143,60	10,50	1,70	142,24X5,34	AP358/AP868
DHA123614	151,20	139,00	12,00	153,00	140,80	14,50	2,50	139,07X6,99	AP433
DHA123426	155,00	145,00	9,50	155,00	145,00	11,50	1,70	144,3X5,7	
DHA123558	155,20	149,00	6,00	155,00	148,80	7,50	1,40	148,82X3,53	AP257
DHA123559	158,20	152,00	6,00	159,00	152,80	7,50	1,40	151,99X3,53	AP258
DHA123427	160,00	150,00	9,50	160,00	150,00	11,50	1,70	149,3X5,7	
DHA123600	159,40	150,00	9,00	160,00	150,60	10,50	1,70	148,6X5,34	AP360/AP870
DHA123615	157,20	145,00	12,00	160,00	147,80	14,50	2,50	145,42X6,99	AP435
DHA123428	161,00	152,00	9,00	161,00	152,00	10,80	1,80	150X5,3	
DHA123601	161,40	152,00	9,00	163,00	153,60	10,50	1,70	151,77X5,34	AP361
DHA123602	167,40	158,00	9,00	169,00	159,60	10,50	1,70	158,12X5,34	AP362
DHA123616	168,20	156,00	12,00	170,00	157,80	14,50	2,50	155,6X6,99	AP872
DHA123603	174,40	165,00	9,00	175,00	165,60	10,50	1,70	164,47X5,34	AP363
DHA123617	179,20	167,00	12,00	180,00	167,80	14,50	2,50	166,7X6,99	AP628
DHA123604	180,40	171,00	9,00	182,00	172,60	10,50	1,70	170,82X5,34	AP364
DHA123605	187,40	178,00	9,00	188,00	178,60	10,50	1,70	177,17X5,34	AP365
DHA123560	196,20	190,00	6,00	197,00	190,80	7,50	1,40	190,09X3,53	AP264
DHA123618	196,20	184,00	12,00	197,00	184,80	14,50	2,50	183,52X6,99	AP442
DHA123606	199,40	190,00	9,00	200,00	190,60	10,50	1,70	189,87X5,34	AP367
DHA123619	202,20	190,00	12,00	203,00	190,80	14,50	2,50	189,87X6,99	AP443
DHA123620	208,20	196,00	12,00	210,00	197,80	14,50	2,50	196,22X6,99	AP444
DHA123607	218,40	209,00	9,00	220,00	210,60	10,50	1,70	208,92X5,34	AP370



SealConcept®

DICHTUNGEN & HYDRAULIK

Seal Concept GmbH
Hans-Sachs-Straße 2
86399 Bobingen
Germany

Tel.: +49 (0) 8234 96 71-30 bis 34
Fax: +49 (0) 8234 96 71-39
info@sealconcept.com

www.sealconcept.com